

Россия, г. Москва, Нахимовский проспект, дом 24  
Тел.: (495) 505-51-37 (многоканальный)  
e-mail: info@eraklimata.ru  
www.eraklimata.ru



# встроенные пылесосы **CYCLO VAC**

## Руководство по проектированию и монтажу встроенной системы уборки **CycloVac**



# Руководство по проектированию и монтажу встроенной системы уборки CycloVac (далее Система)

## Содержание

<i>№</i>	<i>Название раздела</i>	<i>Стр.</i>
1	Общие технические сведения о Системе	3
2	Проектирование Системы	3
2.1	Определение необходимого количества пневмоточек и их рациональное размещение	3-4
2.2	Выбор места для установки силового агрегата	4
2.3	Проектирование трассы трубопровода Системы	5-7
2.4	Расчет аэродинамических потерь и подбор необходимого силового агрегата	7-8
2.5	Расчет комплектующих частей для монтажа Системы	8
3	Монтаж Системы	9
3.1	Этапы проведения монтажа	9
3.2	Рекомендуемый набор инструмента	9
3.3	Подготовительные работы для прокладки трубопровода	9
3.4	Прокладка трубопровода	9-11
3.5	Установка пневморозеток	11-14
3.6	Установка пневмосовков	14-15
3.7	Установка силового агрегата	15-18
3.8	Опрессовка Системы	18

### **1. Общие технические сведения о Системе**

Встроенная система уборки представляет собой инженерную систему, состоящую из:

- силового агрегата в комплекте с глушителем
- трубопровода из ПВХ (трубы, фитинги, встраиваемые пневморозетки и пневмосовки, выхлопной клапан);
- уборочного комплекта (шланг, телескопическая трубка, различные насадки)
- дополнительных аксессуаров (сепаратор для сбора воды).

Технические характеристики Силовых агрегатов см. приложение 1.

### **2. Проектирование Системы**

Прежде, чем приступить к проектированию Системы, необходимо получить от заказчика поэтажный план объекта с экспликацией помещений и расположением мебели, а также следующую информацию:

- желаемую длину уборочного шланга;
- отметку чистого пола и толщину стяжки, а также при наличии подвесных потолков - планы их расположения;
- расстояние от оси пневморозетки до чистого пола;
- при заливной стяжке - исполнительную схему проложенных в ней коммуникаций;
- желаемое место установки силового агрегата;

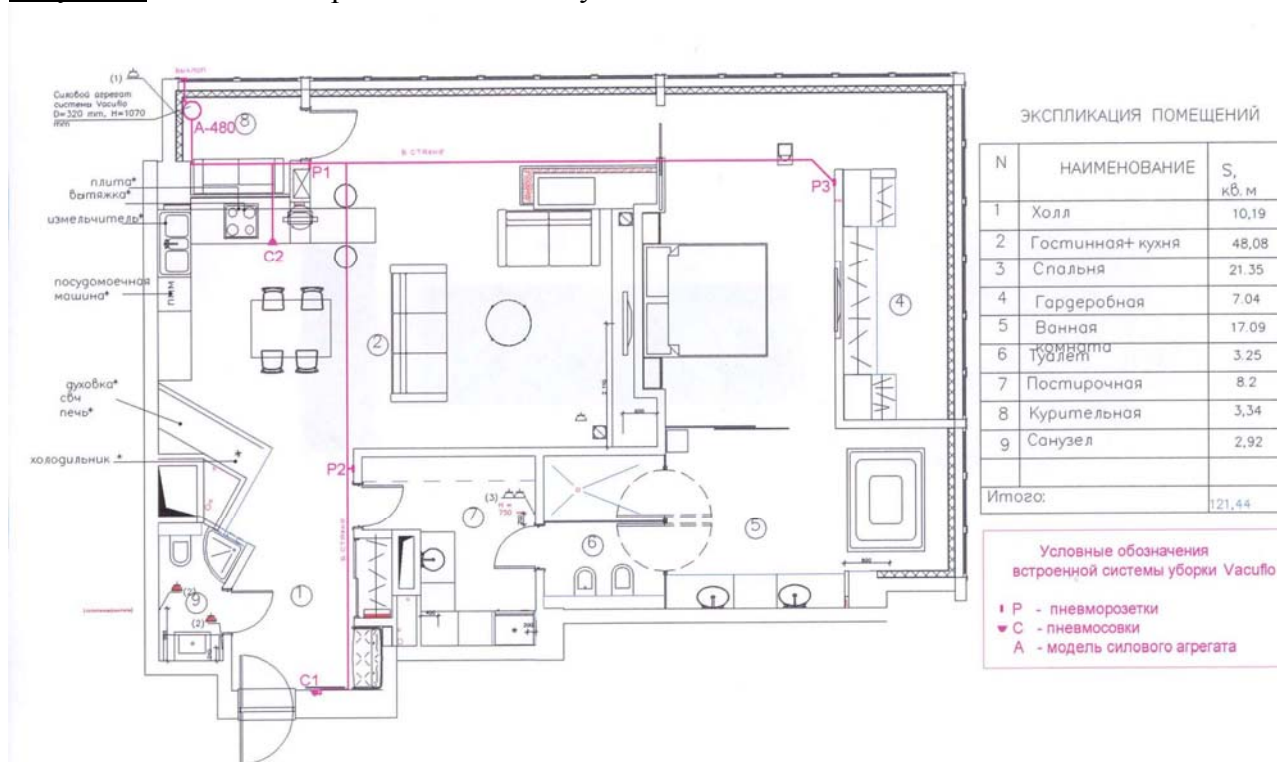
На основании указанной выше информации на план наносится трассировка трубопровода с разметкой пневмоточек, силового агрегата, которая затем согласовывается с заказчиком. Если объект представляет собой многоуровневое сооружение, следует также начертить аксонометрическую схему трассировки трубопровода.

## 2.1 Определение необходимого количества пневмочечек и их рациональное размещение.

Количество пневмочечек зависит от длины уборочного шланга. Оптимальная длина уборочного шланга для квартир: 6 м и 7,6 м, для коттеджей – 9 и 11 м, для офисных помещений, гостиниц, предприятий бытового обслуживания используются шланги длиной 12 - 15 метров. Следует учесть, что длина уборочного гофрированного шланга непосредственно влияет на изменение (увеличение, уменьшение) аэродинамических потерь.

При расчете длины шланга необходимо учитывать внутреннюю планировку объекта и расположение мебели. То есть шланг не должен быть натянутым, задевать углы, проходить поверх мебели. Пример расположения пневморозеток приведен на рис.1.

Рисунок 1 Разметка трассы Системы Cyclo Vac



Критерием оптимального размещения пневморозеток является максимальное использование длины уборочного шланга при минимальном количестве пневморозеток. Правильное размещение пневморозеток позволит охватить максимальную убираемую площадь, добраться (используя длину шланга) до каждого уголка в доме (включая чуланы, потолки, стены, шторы), обходя при этом мебель. Поэтому пневморозетки рекомендуется устанавливать на внутренних стенах комнат и коридоров рядом с дверными проемами (но не за дверью или мебелью) и у подножья лестниц.

Пневмосовки, предназначенные для уборки локальной площади, рекомендуется устанавливать в местах наибольшего скопления сора, например: в прихожих, на кухне в непосредственной близости от рабочего и обеденного столов, рядом с камином, в зимнем саду.

## 2.2 Выбор места для установки силового агрегата

Силовой агрегат следует устанавливать в подвальном, техническом, либо подсобном помещении цокольного этажа, а также в гараже или ином удаленном от жилой зоны месте, предпочтительно на внутренней стороне внешней стены здания и вдали от источников тепла (таких как печь, сушильная машина, титан, газовый котел и т.д.).

Не рекомендуется устанавливать силовой агрегат на чердаке.

Установка силовых агрегатов, имеющих выхлопной патрубок, в раздвижном шкафу, закрываемой нише и иных аналогичных местах возможна при строгом соблюдении следующих технических условий:

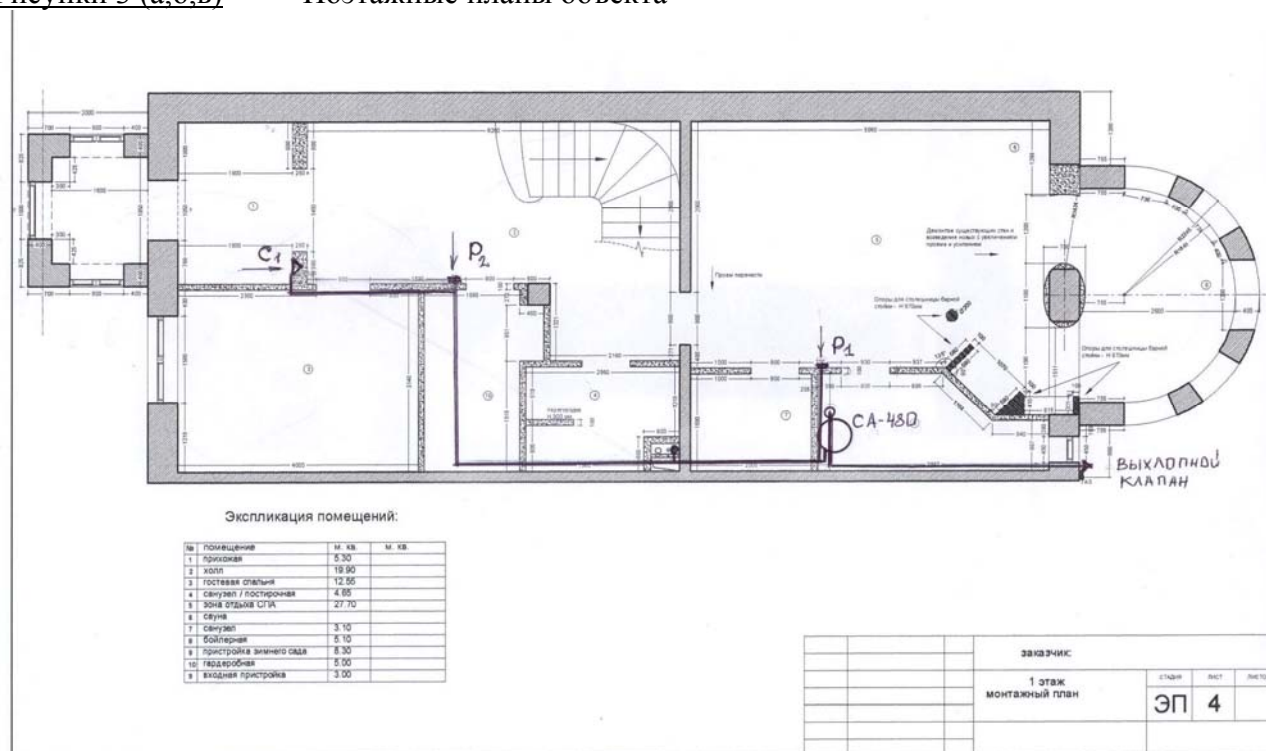
- размеры установочного места силового агрегата (исключение модель 980) не должны быть менее указанных: высота – 1800 мм, ширина – 700 мм, глубина 450 мм;
- наличие необходимой вентиляции;
- доступность для проведения профилактических работ.

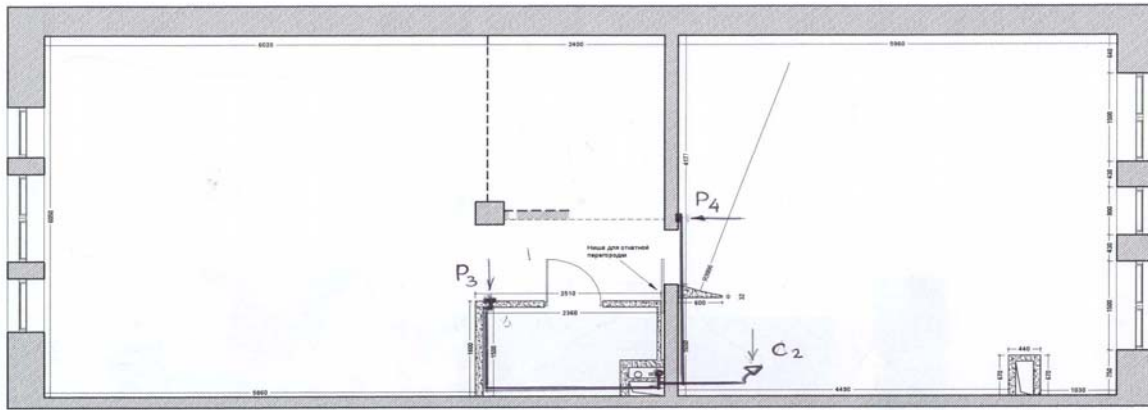
**Внимание!** Не планируйте вывод выхлопного трубопровода в замкнутое пространство. Выхлопная труба должна быть как можно короче и не должна превышать 9 метров с учетом потерь на отводах.

### 2.3 Проектирование трассы трубопровода

После определения и согласования с заказчиком мест установки пневмоточек и силового агрегата следует приступить к проектированию трубопровода, которое в свою очередь зависит от стадии строительства, на которой находится объект. Если объект еще не построен, то прокладку трубопровода следует планировать наиболее удобным способом (по полу) с минимальным количеством отводов с целью минимизации аэродинамических потерь. Пример проекта трубопровода приведен на рисунках 3 (а,б,в).

Рисунки 3 (а,б,в) Поэтажные планы объекта

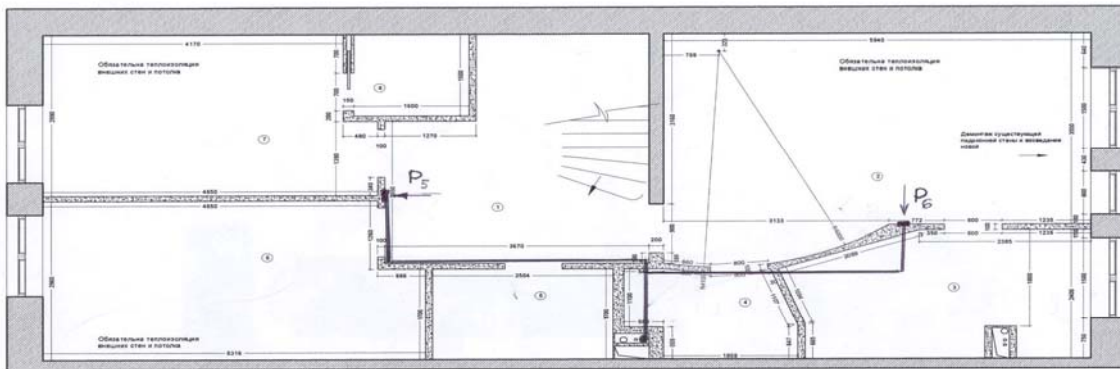




Экспликация помещений:

№	помещение	м. кв.	м. кв.
1	холл	3,40	
2	гостиная	35,50	
3	санузел гостевой	3,25	
4	кухня	12,00	
5	столовая	23,70	

ЭТАЖ:		
2 этаж	лист	лист
план перепланировки	ЭП	5



Экспликация помещений:

№	помещение	м. кв.	м. кв.
1	холл	6,50	
2	спальня	22,90	
3	санузел при спальне	8,50	
4	гардеробная при спальне	3,80	
5	детский санузел	4,00	
6	детская - 1	14,90	
7	детская - 2	12,80	
8	гардеробная при детской - 2	2,90	

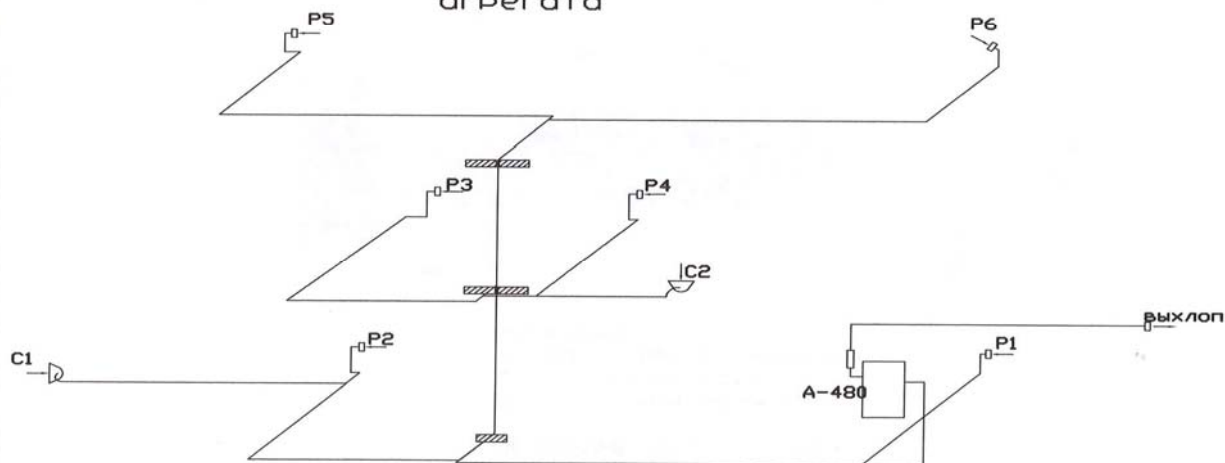
ЭТАЖ:		
3 этаж	лист	лист
план перепланировки	ЭП	6

Рисунок 4

Аксонметрическая схема трассировки системы Cyclo Vac

## УСЛОВНЫЕ ОБОЗНАЧЕНИЯ

- P — пневморозетки
- ▷C — пневмосовки
- A-480 — модель силового агрегата



В случаях, когда объект построен, и часть основных инженерных коммуникаций смонтирована, проект трассы трубопровода может быть составлен только при выезде инженера на объект. Следует учитывать толщину черновой стяжки, прокладку инженерных коммуникаций (трубопроводов отопления, горячего водоснабжения, электричества), наличие подвесных потолков и расположение несущих конструкций, а также возможное использование имеющихся технических каналов и отверстий для прокладки трубопровода Системы.

Трубопровод может проходить по полу, по потолку, в стенах и перекрытиях. В случаях, когда трубопровод проходит в холодных помещениях (полуподвалы, чердаки и т.п.) рекомендуется использовать изоляционный материал, чтобы избежать возможного образования конденсата.

**Внимание!** В целях сохранности Системы запрещается прокладка трубопровода из ПВХ в непосредственной близости (параллельно, над или под) с трубами отопления или горячего водоснабжения. В местах их пересечения трубы должны быть надлежащим образом изолированы. Кроме этого, между трубами следует оставлять зазор не менее 10 мм.

### **Основные требования к проектированию трубопровода Системы:**

1. Вертикальный отрезок трубопровода, по которому сор и пыль транспортируется вверх, не должен превышать 3 метров. В случаях, если сор и пыль необходимо поднять выше, чем на один этаж, то в горизонтальной плоскости между этажами длина трубопровода не должна быть менее 2,4 метра (см. рис.5).
2. Подсоединение вертикального отрезка трубопровода к горизонтальной магистральной линии производится, либо сверху, либо с боку (см. рис.6).
3. Тройник (код 5515) следует использовать только в горизонтальной плоскости; по возможности применяйте другие тройники (коды 5501, 5525).
4. Все силовые агрегаты Cusco Vac – однофазные, оснащены трехжильным проводом для подключения к заземленной электрической розетке, которая устанавливается в радиусе 1 метра от места установки силового агрегата. К электророзетке должен быть подведен провод сечением в 2,5 квадрата напрямую от электрощита.
5. В целях сохранности Системы рекомендуется предусмотреть установку стабилизатора электрического напряжения.
6. Длина выхлопного трубопровода не должна превышать 9 метров с учетом потерь на отводы.

### **2.4 Расчет аэродинамических потерь и подбор необходимого силового агрегата**

Аэродинамические потери напрямую зависят от двух основных показателей: протяженность, сложность трубопровода и количество пневмоточек. Для расчета аэродинамических потерь и выбора требуемого силового агрегата пользуйтесь нижеприведенными таблицами 2 и 3.

Таблица 2

площадь помещения	кол-во пневмоточек	71GS	AXXESS GS	111 GS	211 серия	311 серия	711 серия	2011 серия	5011 серия	7011 серия
до 150 м.	2									
до 250 м.	2									
до 350 м.	4									
до 500 м.	6									
до 700 м.	8									
до 1000 м.	10									
до 1500 м.	15									
до 2200 м.	25									
максимально допустимая длина трубопровода		21м.	21м.	36м.	36м.	38м.	40м.	49м.	91м.	79м.

\* Под протяженностью трубопровода понимается длина трубопровода от выхлопного клапана до удаленной пневморозетки с учетом длины уборочного шланга и сложности трассы.

Сложность трассы зависит от количества используемых фитингов, влияющих на аэродинамические потери (см. таблицу 3).

Таблица 3 Соотношение влияющих на аэродинамические потери фитингов к прямой трубе

Фитинги	Эквивалентная длина трубопровода
7046 – 90° отвод монтажной рамки	2,4 м.
SV-8052 - 90° отвод для пневмосовка	2,4 м.
5501 - 90° тройник	1,2 м.
5510 - 90° отвод длинный	1,2 м.
5525 - 45° тройник	0,9 м.
5517 - 45° отвод	0,9 м.
2038-2 - 38° отвод	0,7 м
2030-2 - 30° отвод	0,6 м

## 2.5 Расчет комплектующих частей для монтажа Системы

Для расчета количества комплектующих частей (трубы, отводы, тройники, муфты и т.п.) необходимых для монтажа Системы следует начертить на основании согласованной с заказчиком схемы трубопровода аксонометрическую схему трубопровода (см. рисунок 4).

Пользуясь каталогом CycloVac, либо приведенным ниже перечнем комплектующих частей Системы сформируйте свой заказ.

Таблица 4 Перечень комплектующих частей Системы

коды	наименование комплектующих	кол-во шт.	коды	наименование комплектующих	кол-во шт.
3990-2	Розетка для гаража		5569W	Монтажная рамка (пластик)	
5586W	Евророзетка (белая)		2030-2	30 отвод	
4935-S	Пневморозетка полуавтомат.(белая)		2038-2	38 отвод	
5009	Декоративная рамка (белая)		5517	45 отвод	
4940-S	Пневморозетка полуавтомат. (слон-я.)		5518	45 отвод м/п	
5007	Декоративная рамка (слон-й кости)		5511	90 отвод длинный м/п	
4941-S	Пневморозетка полуавтом. (корич.)		5510	90 отвод длинный	
5008	Декоративная рамка (коричневая)		5525	45 Y - тройник	
4949-S	Пневморозетка полуавтом. (миндаль)		5501	90 T - тройник	
5011	Декоративная рамка (миндаль)		5515	Y - тройник	
7710W	ВакПан (белый)		5527	Нипель	
7739W	Рамка для ВакПан (б.)		5528	Сквозная муфта	
7710	ВакПан (слон-й.кости)		5529	Муфта с ограничителем	
7739	Рамка для ВакПан (с/к.)		5545	Хомут U-образный	
7710B	ВакПан (черный)		5547	Заглушка	
7739B	Рамка для ВакПан (черн.)		3030-1	Выхлопной клапан	
7996	Гофрированный шланг, м.		8928-8	Труба ПВХ 2,44-1шт., м.	
SV-8052	90 отвод для совка		без кода	Провод низковольтный, м.	
5018	Удлинитель		без кода	Гофротрубка, м.	
7047	Тройник монтажной рамки		без кода	Хомуты ПВХ	
7046	Отвод монтажной рамки		без кода	Стяжка нейлоновая	
5005	Металл-ая монт-ая рамка		без кода	Клей 200 мл. (тюбик)	
7034	Защитная панель (желт.)		без кода	Клей 850 мл. (банка)	

### 3 Монтаж Системы

#### 3.1 Этапы проведения монтажа

Монтаж системы проводится в два этапа.

На первом этапе прокладывается трубопровод, устанавливаются монтажные рамки пневморозеток и выхлопной клапан. В заключение первого этапа проводится опрессовка Системы (описание опрессовки изложено в заключительном разделе) на герметичность. После чего подписывается акт сдачи первого этапа, в соответствии с которым трубопровод сдается на ответственную сохранность заказчику либо его доверенному лицу.

Второй этап монтажа начинается с опрессовки Системы на завершающей стадии отделочных работ, когда уложен чистый пол, оклеены, либо окрашены стены. Если при опрессовке установлено, что трубопровод в процессе отделочных работ был поврежден, то первоначально устраняются повреждения, затем монтируются пневмосовки, устанавливаемые на чистый пол, пневморозетки и силовой агрегат. В завершении проводится окончательная опрессовка Системы. Показания силы всасывания не должны быть ниже данных, указанных в таблице «Технические характеристики агрегатов». Для определения силы всасывания, указанной в кПа, рекомендуется применять вакуумметр (код 1247).

В завершении второго этапа подписывается приемо-сдаточный акт, выдается инструкция по эксплуатации Системы и гарантийный талон.

#### 3.2 Рекомендуемый набор инструментов

При монтаже Системы потребуются ниже перечисленные инструменты:

- Перфораторы: MAKITA HR-2400; MAKITA HR-5001 C
- Штроборез или шлифовальная машина с алмазным диском
- Шнековый бур SDS-max (диаметр 65мм) с рабочей длиной - 780мм для прохождения наружных стен здания
- Буровая коронка, SDS-max (диаметр 55мм), для прохождения внутренних стен здания.



- Набор сверл по металлу, камню и дереву (диаметр от 5 до 15 мм) с коронками 55мм
- Рулетки с металлической лентой: 20 м и 5 м
- Ножовка по металлу
- Молоток 5кг
- Набор зубил
- Долото для выборки штраб в деревянных конструкциях
- Пассатижи
- Набор отверток
- Разъемы для соединения 1мм электропровода
- Вакуумметр (код 1247)
- Тестер-отвод (код 4448)
- Нож для резки труб (код 4500) со сменными лезвиями (код 4501).

### **3.3 Подготовительные работы для прокладки трубопровода**

Прокладка трубопровода начинается с проведения подготовительных работ, к которым относится:

- Разметка трассы в соответствии с планом.
- Штрабление стен и полов; глубина и ширина штрабы - 75 x 75 мм.
- Бурение и сверление отверстий в плитах перекрытия внутренних и внешних стен.
- Крепление к потолкам и стенам коробов и хомутов при открытой проводке труб.

**Внимание!** Штрабление и бурение несущих конструкций производится только с разрешения уполномоченных на это проектных или эксплуатационных организаций.

### **3.4 Прокладка трубопровода**

Сборку трубопровода следует начинать с наиболее удаленной пневмоточки от силового агрегата, используя при этом необходимые комплектующие части Системы, приведенные в таблице 4, и вышеуказанный инструмент. Для быстрой и точной обрезки труб рекомендуется использовать специальный нож (код 4500) со сменными лезвиями (код 4501).

Следует уделить особое внимание соединению фитингов. Поток воздуха в правильно собранном трубопроводе должен направляться к силовому агрегату. Начинаящим монтажникам, во избежание ошибок, рекомендуется предварительно собрать полностью магистраль трубопровода без использования клея и произвести опрессовку Системы. В случае, если аэродинамические потери составляют более 5 дюймов водного столба, то это означает, что при сборке трубопровода допущена ошибка, которую следует определить и без больших потерь времени и средств устранить. При правильно собранном и склеенном трубопроводе аэродинамические потери могут составлять (в зависимости от длины и сложности трассы) от 1 до 4 дюймов водного столба.

Рекомендации по сборке отдельных узлов трубопровода Системы.

Рисунок 5

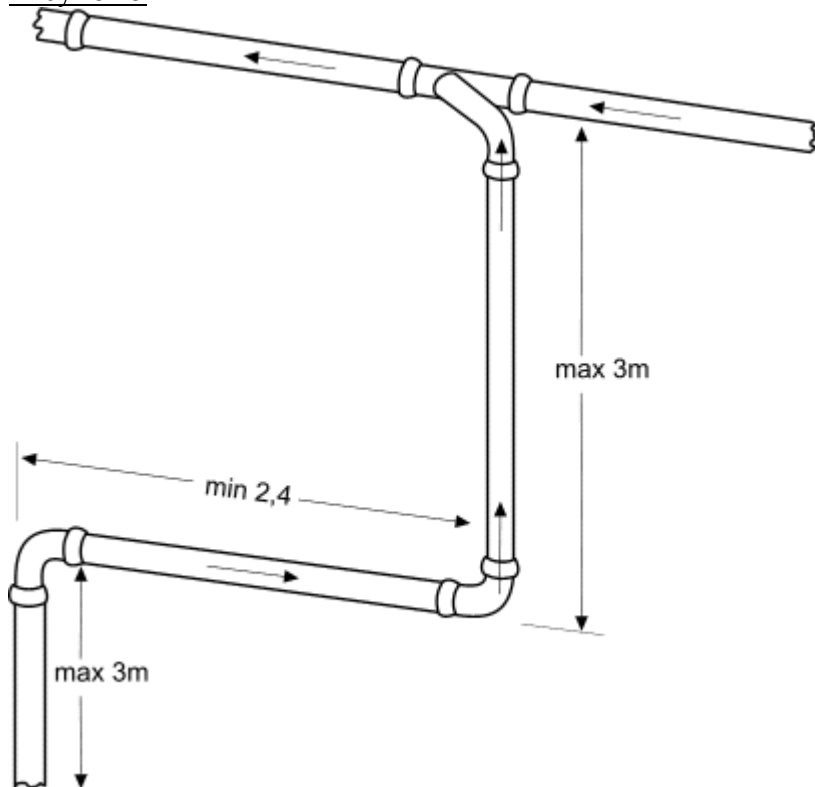


Рисунок 6

## РЕКОМЕНДАЦИИ ПО МОНТАЖУ ДЛЯ МОДЕЛЕЙ 280, 480, 580 И 780

<p><b>ВЕРНО</b></p> <p>Используйте специальный инструмент для резки труб. Защищайте срезы после отрезания.</p>	<p><b>НЕВЕРНО</b></p> <p>Использование подручных средств приводит к неровным срезам и образованию заусенцев.</p>	<p><b>ВЕРНО</b></p> <p>Такая установка фитингов обеспечивает оптимальный поток воздуха.</p>	<p><b>НЕВЕРНО</b></p> <p>Такая установка фитингов приводит к большим аэродинамическим потерям.</p>
<p><b>ВЕРНО</b></p> <p>Наносите клей на внешнюю поверхность трубы.</p>	<p><b>НЕВЕРНО</b></p> <p>Нанесение клея на внутреннюю поверхность фитинга может привести к образованию засора.</p>	<p><b>ВЕРНО</b></p> <p>Отверстие по центру балки не ослабляет конструкцию.</p>	<p><b>НЕВЕРНО</b></p> <p>Отверстие не по центру балки ослабляет конструкцию.</p>
<p><b>ВЕРНО</b></p> <p>Правильно устанавливайте тройник для лучшего прохождения воздуха.</p>	<p><b>НЕВЕРНО</b></p> <p>Не следует ставить тройник против потока воздуха.</p>	<p><b>ВЕРНО</b></p> <p>Используйте только комплектующие VACUFLO при монтаже системы.</p>	<p><b>НЕВЕРНО</b></p> <p>Никогда не используйте сантехнические трубы и фитинги при установке системы.</p>
<p><b>ВЕРНО</b></p> <p>Присоединение трубопровода к магистрали должно производиться сбоку или сверху.</p>	<p><b>НЕВЕРНО</b></p> <p>При такой установке мусор из магистрали может попасть в нижние участки трубопровода.</p>	<p><b>ВЕРНО</b></p> <p>При монтаже используйте длинные 90° отводы (5510)</p>	<p><b>НЕВЕРНО</b></p> <p>Использование коротких 90° отводов (5506) приводит к аэродинамическим потерям.</p>
<p><b>ВЕРНО</b></p> <p>При монтаже проводов оставляйте запас по длине и крепите стяжкой.</p>	<p><b>НЕВЕРНО</b></p> <p>Излишнее натяжение проводов может привести к разрыву соединения.</p>	<p><b>ВЕРНО</b></p> <p>Правильно спланированный трубопровод.</p>	<p><b>НЕВЕРНО</b></p> <p>Неправильно спланированный трубопровод.</p>

Рисунок 7 Рекомендации по сборке магистрали трубопровода Системы

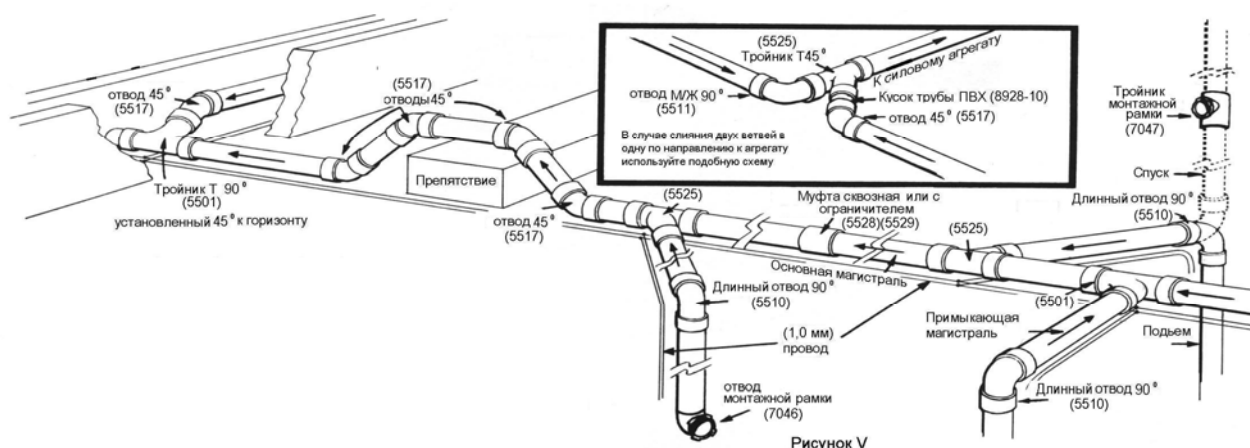


Рисунок V

**Внимание!** Никогда не опускайте отвод тройника от главной магистрали вниз (от 180 до 360°), так как это приводит к образованию так называемого «кармана», в котором будет постоянно накапливаться идущий по магистрали сор. Отвод тройника должен быть параллельно магистрали либо развернут вверх (от 1 до 180°).

Параллельно трубопроводу (за исключением выхлопной трубы, идущей от выхлопного патрубка к выхлопному клапану) прокладывается слаботочный двухжильный провод диаметром – 1мм, который крепится к трубопроводу нейлоновыми стяжками на расстоянии 300-400 мм друг от друга. С одной стороны провод крепится к разъемам силового аппарата (см. раздел «Монтаж силового аппарата»), с другой к пневмоточкам.

При прокладке трубопровода в полу либо в стенах с последующей заливкой стяжки и отделки стен слаботочный провод следует укладывать в защитной гофротрубке. В местах каждого ответвления трубопровода соединение слаботочных электропроводов проводится встык или в нахлестку при помощи электроразъемов. В случаях, когда ответвления к пневмоточкам расположены вблизи магистрали, разводку электропровода рекомендуется проводить непосредственно в зоне монтажной рамки или пневмосовка.

Склеивание труб и фитингов осуществляется с использованием специального клея, который создает химическую реакцию на трубы ПВХ. Склеивание комплектующих частей трубопровода, производится при температуре не ниже +5С°. Перед склеиванием комплектующих частей трубопровода проверьте, чтобы на них не было никаких неровностей, грязи и пыли. Клей следует наносить только на внешнюю поверхность труб.

### 3.5 Установка пневморозеток

Установка пневморозеток предусмотрена в стенах, полу, встроенной мебели.

#### **Установка пневморозеток в стенах и встроенной мебели**

производится обычно на высоте розеточной группы 200 – 300 мм от чистого пола, либо на высоте выключателей – 800 мм от чистого пола или по желанию заказчика. При скрытой проводке трубопровода штраба (для установки монтажной рамки пневморозетки) не должна быть шире и глубже 75 мм; в противном случае возникнут проблемы с крепежом монтажной рамки к стене. Монтажная рамка (код 5005) соединяется с отводом (код 7046), устанавливаемым на конце трубы, либо с тройником монтажной рамки (код 7047), устанавливаемом непосредственно на стояке. При этом четыре согнутых фиксатора монтажной рамки должны быть направлены в противоположную стене сторону, то есть смотрели бы на вас (см. рис.8 - 9). В случаях, когда поверхность стен оштукатурена и отштатлевана, монтажная рамка устанавливается гладкой, тыльной стороной наружу, а другая сторона рамки с фиксаторами повернута в сторону стены.

Конец провода длиной около 250 мм пропускается в овальное отверстие монтажной рамки и прячется на время отделки объекта внутрь отвода (код 7046). После крепежа монтажной рамки строго вертикально к стене на фиксаторы надевается желтая защитная крышка (код 7034), к которой крепится красная предупреждающая плакетка с надписью «Finish wall to here».

Рисунки 8 – 9 Установка пневморозетки

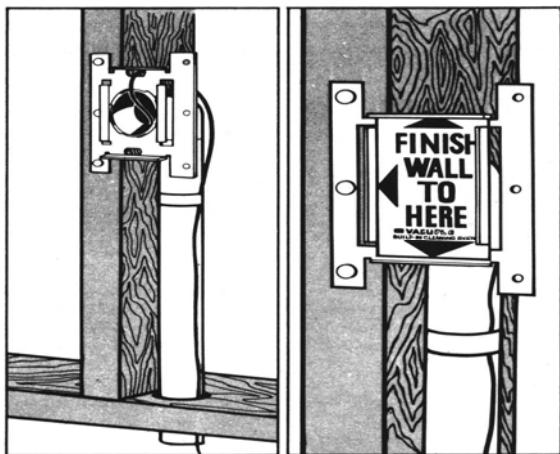


Рисунок W

Рисунок X

После окончания отделки стен защитная крышка снимается и устанавливается пластиковая пневморозетка (код 4949 S), как указано на рисунках 7 – 10 и описано ниже:

- разделить двухжильный провод;
- снять с их концов по 10 мм изоляцию;
- завести оголенные концы провода в гнезда выключателя, находящиеся на задней стороне пневморозетки;
- надавить на концы провода для их плотного зацепления;

Рисунки 10 – 13 Установка пневморозетки

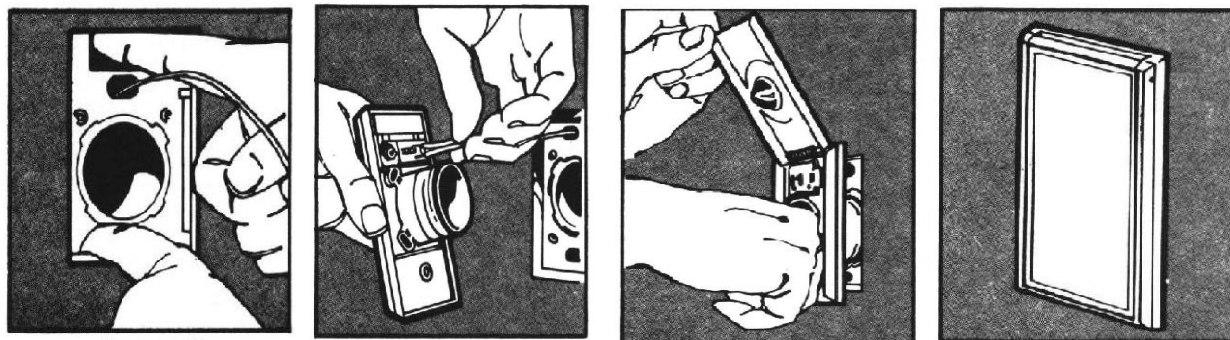


Рисунок N

Рисунок O

Рисунок P

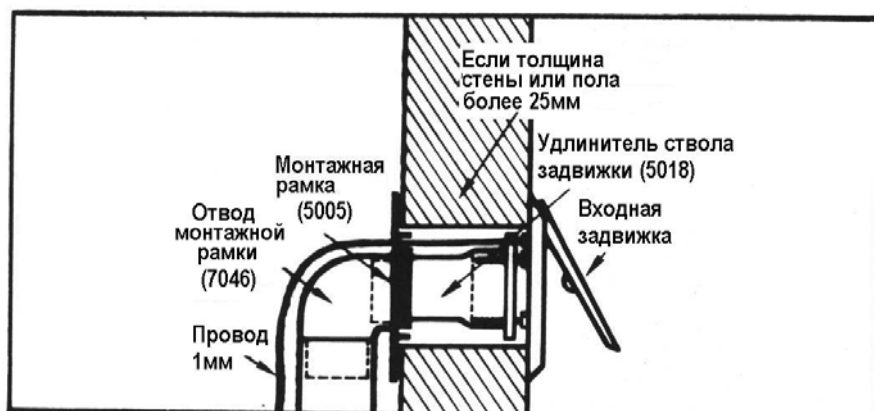
Рисунок R

- проверить, чтобы уплотнительное кольцо не соскочило с раструба пневморозетки;
- вставить пневморозетку в отвод монтажной рамки;
- закрепить пневморозетку с помощью четырех прилагаемых к ней шурупов, при этом не закручивайте их слишком туго.

В случаях, когда монтажная рамка утопает в оштукатуренной стене, или стяжке пола более чем на 25 мм необходимо использовать удлинитель (код 5018). Если его длина больше необходимой, то лишняя часть удлинителя спиливается ножовкой по металлу. Кромка удлинителя должна быть утоплена в поверхность стены, пола на 6 мм для плотного прилегания пневморозетки (рис.14)

Рисунок 14

Установка удлинителя пневморозетки



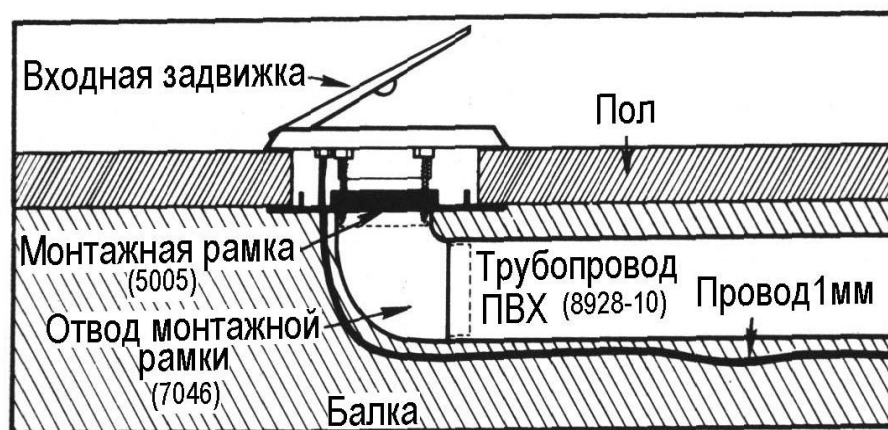
Клапан розетки должен свободно открываться и закрываться. Излишняя длина ствола пневморозетки также спиливается ножовкой по металлу. Регулировка плотного прилегания пневморозетки к отводу производится с помощью уплотнительного кольца, находящегося на стволе пневморозетки.

Вид правильно смонтированной розетки показан на рисунке 13. Если розетка не закрывает возможные щели и неровности вокруг себя, то используется специальная обрезающая рамка (код 5007-5009), позволяющая декорировать пространство вокруг розетки.

#### **Установка пневморозетки в полу**

Пневморозетку рекомендуется располагать на расстоянии 50 мм от стены таким образом, чтобы клапан розетки открывался либо налево, если стоять к стене лицом, либо к стене.

Рисунок 15



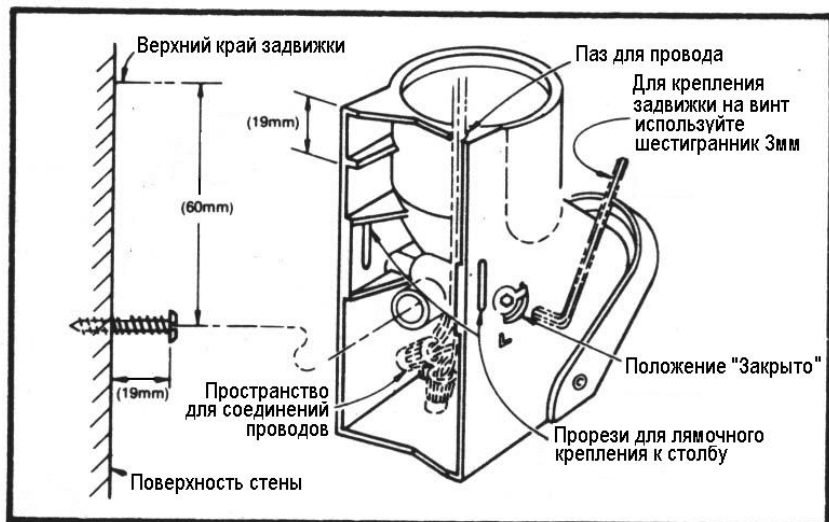
Монтаж розетки в полу выполняется в той же последовательности, как и монтаж настенной розетки.

#### **Установка пневморозетки с открытой трубопроводкой**

Данные пневморозетки устанавливаются главным образом в гаражах, подвальных и иных технических помещениях, где трубопровод монтируется открытым способом. В стену вворачивается шуруп, поставляемый вместе с универсальной розеткой (при необходимости используется дюбель). Шуруп должен выходить из стены на 19 мм. Выступ шурупа определяется с помощью метки на задней стенке пневморозетке. Далее слаботочный провод соединяется с клеммами розетки. Провод с клеммами прячут в полости розетки. При помощи 3 мм шестигранника крепежный замок розетки устанавливают в положение «открыто»,

розетку наживляют на шуруп в стене и возвращают шестигранником в положение «закрыто», которое обозначено на корпусе розетки литерой «L» (см. рис.15).

**Рисунок 16**



### 3.6 Установка пневмосовка

#### *Установка пневмосовка в стене*

На подготовительном этапе монтажа на месте установки пневмосовка делается ниша следующих размеров: ширина и высота - не менее 250 мм, глубина – не менее 150 мм.

На первом этапе монтажа Системы делается отвод трубы от магистрали к месту, где будет установлен впоследствии пневмосовок. На конце трубы надевается 90° отвод (код 5510), развернутый, так, чтобы его второй конец отходил от черного пола вертикально вверх. В отвод вставляется небольшой отрезок трубы, длина которого зависит от толщины стяжки. Труба должна выступать из чистовой стяжки не менее чем на 60 мм и быть заглушена крышкой (код 5547).

**Рисунок 17**

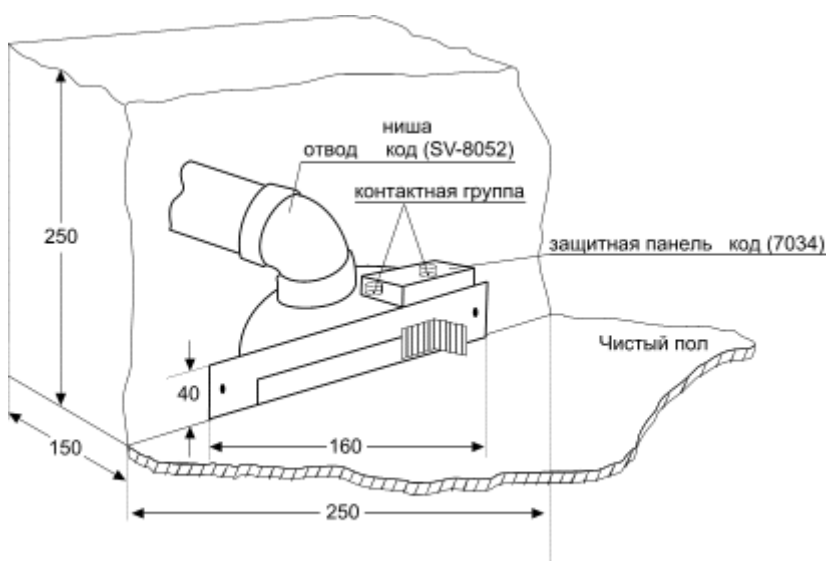


Схема установки пневмосовка в стене

На втором этапе монтажа производится окончательная установка совка, который монтируется на «чистый пол» (паркет, кафельная плитка и т.п.) с использованием отвода (код SV8052) или гофрошланга (код 7996).

После соединения слаботочного провода с клеммами пневмосовка, расположенными на верхней части корпуса, обязательно изолируйте контактную группу от попадания на нее цемента при оштукатуривании стены. Для этого установите на месте контактов защитную крышку (код 7034).

### Установка совка в декоративной панели

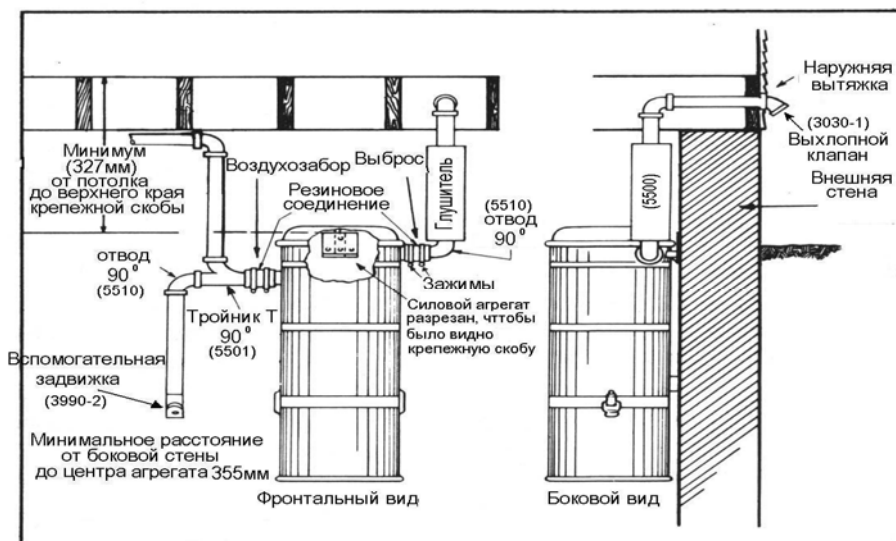
При монтаже совка в декоративных панелях (например: цокольная панель кухонной мебели и т.п.) выход трубы из пола должен находиться под мебелью в радиусе 300 мм от места установки совка. Установка производится сразу после сборки кухонной или иной встроенной мебели. Для этого в цокольной панели вырезается паз под внутренний размер совка, в который вставляется и крепится совок.

### 3.7 Установка силового агрегата

Силовой агрегат рекомендуется монтировать на внутренней стороне внешней стены здания. Напоминаем, что максимальная длина выхлопной трубы не должна превышать 9 метров с учетом аэродинамических потерь на отводах (см. раздел 2.4 Руководства). Агрегат устанавливается на высоте, позволяющей обеспечить удобный доступ к пылеприемнику, то есть на высоте 1,6 – 1,8 метра от пола до верхней точки крепежной скобы агрегата на стене. Агрегат крепится на монтажной скобе. Для соблюдения необходимой вентиляции силового агрегата и удобства его монтажа, крепежная скоба устанавливается на расстоянии от потолка и от боковой стены не менее 355 мм.

Глубина отверстий должна составлять 25 мм. Отверстия следует производить соответствующим несущей конструкции сверлом диаметром 6,4 мм.

Установка агрегата показана на рисунке 21. Следует обратить внимание на подсоединение глушителя, который монтируется строго вертикально относительно агрегата. Рисунок 21



### Подключение силового агрегата.

Соединение слаботочной и силовой электропроводки с силовым агрегатом следует производить только после завершения монтажа всей Системы. Для подключения слаботочного провода (24 V) необходимо зачистить концы провода, надеть на них прилагаемые к агрегату клеммы и вставить их в «гнездо», расположенное в верхней части силового агрегата на его задней поверхности.

**Внимание!**

Силовой агрегат должен быть обязательно заземлен. Убедитесь, что розетка и подключаемая к ней штепсельная вилка силового агрегата имеют одинаковый тип и форму. Не допускается использование переходников и адаптеров.

### **3.7 Опрессовка Системы**

В завершении каждого этапа монтажа Системы производится опрессовка на герметичность с применением вакуумметра (код 1247) и тестр-отвода (код 4448). Для этого измеряются показатели силы всасывания первоначально на входящем патрубке силового агрегата, а затем последовательно на каждой пневморозетке.

Опрессовка проводится следующим образом:

- тестр-отвод вставляется в розетку;
- посредством прилагаемой к тестр-отводу медной скобы в розетке замыкается слаботочная сеть, и система автоматически включается;
- в раструб тестр-отвода с большим отверстием вставляется вакуумметр;
- одновременно другой раструб тестр-отвода с небольшим отверстием следует закрыть пальцем;
- вакуумметр покажет силу всасывания, измеряемую в дюймах водного столба или килопаскалях;
- полученные показатели необходимо сравнить с данными, указанными в таблице «технические характеристики силовых агрегатов» (таблица 1).

Допустимые расхождения силы всасывания между силовым агрегатом и пневморозетками, зависящие от длины, сложности трассы, количества установленных пневмоточек, колеблются в пределах 1-4 дюймов водного столба.



# Приложение 1

Серия	HE	HE	HE	HE	HE	HE	HE	HE	HE
Модель	Axess	GS71	GS211	GS711	GS311	GX711	GX2011	GX5011	GX7011
Площадь уборки(м.кв.)	до 250	до 150	до 500	до 1000	до 700	до 1000	до 1500	до 2200	до 2200
Макс. количество точек (шт.)	2	2	6	10	8	10	15	25	25
Общая длина трассы (м.)	30	30	54	65	65	65	76	96	96
Длина трассы до самой удаленной розетки (м.)	21	21	36	40	38	40	49	91	79
Количество пользователей	1	1	1	1	1	1	1	2	2
Уровень шума (Дб.)	53	54	54	68	67	65	72	73	73
Сила тока(А.)	5,6	5,6	6,6	8,4	7	8,4	8,7	13,4	14,5
Потребляемая мощность (В)	1288	1288	1518	1932	1610	1932	2001	3082	3335
Мощность всасывания (аВт)	490	490	602	655	627	655	695	1160	1300
Кол-во двигателей	1	1	1	1	1	1	2	2	2
Кол-во турбин	1	1	2	3	2	3	2	2	3
Тип двигателя	прямоточный	прямоточный	прямоточный	обводной	обводной	обводной	обводной	обводной	обводной
Объем пылеприемника (л.)	18	6,4	27/22,4	45/22	27/22,4	45/32	45/32	45/32	45/32
Высота агрегата (см)	57,8	35,6	90,2	92,1	92,1	94	102,2	102,2	94,7
Диаметр агрегата (см)	30,2	26,7	30,2	30,2	30,2	35,8	35,8	35,8	35,8
Вес агрегата	8,7	5,85	12,7	12,7	12,7	16,06	18,54	18,54	20,07
Принцип работы	пакет+ плоский фильтр Ultra-Fresh	пакет+ плоский фильтр Ultra-Fresh	пакет+ плоский фильтр Ultra-Fresh	пакет+ плоский фильтр Ultra-Fresh	пакет+ плоский фильтр Ultra-Fresh	пакет+ плоский фильтр Ultra-Fresh	пакет+ плоский фильтр Ultra-Fresh	пакет+ плоский фильтр Ultra-Fresh	пакет+ плоский фильтр Ultra-Fresh
Наличие угольного фильтра	нет	нет	нет	да	да	да	да	да	да
Наличие DATA SYNC	нет	нет	нет	нет	нет	да	да	да	да
Плавный пуск	нет	нет	нет	нет	нет	да	да	да	да
Функция автоматической остановки	да	да	да	да	да	да	да	да	да

Серия	HE	HE	HE	HE	HE	HE	HE	HE	HE
Модель	Axess	GS71	GS211	GS711	GS311	GX711	GX2011	GX5011	GX7011
Площадь уборки(м.кв.)	до 250	до 150	до 500	до 1000	до 700	до 1000	до 1500	до 2200	до 2200
Макс. количество точек (шт.)	2	2	6	10	8	10	15	25	25
Общая длина трассы (м.)	30	30	54	65	65	65	76	96	96
Длина трассы до самой удаленной розетки (м.)	21	21	36	40	38	40	49	91	79
Количество пользователей	1	1	1	1	1	1	1	2	2
Уровень шума (Дб.)	53	54	54	68	67	65	72	73	73
Сила тока(А.)	5,6	5,6	6,6	8,4	7	8,4	8,7	13,4	14,5
Потребляемая мощность (В)	1288	1288	1518	1932	1610	1932	2001	3082	3335
Мощность всасывания (аВт)	490	490	602	655	627	655	695	1160	1300
Кол-во двигателей	1	1	1	1	1	1	2	2	2
Кол-во турбин	1	1	2	3	2	3	2	2	3
Тип двигателя	прямоточный	прямоточн.	прямоточный	обводной	обводной	обводной	обводной	обводной	обводной
Объем пылеприемника (л.)	18	6,4	27/22,4	45/22	27/22,4	45/32	45/32	45/32	45/32
Высота агрегата (см)	57,8	35,6	90,2	92,1	92,1	94	102,2	102,2	94,7
Диаметр агрегата (см)	30,2	26,7	30,2	30,2	30,2	35,8	35,8	35,8	35,8
Вес агрегата	8,7	5,85	12,7	12,7	12,7	16,06	18,54	18,54	20,07
Принцип работы	пакет+ плоский фильтр Ultra-Fresh	пакет+ плоский фильтр Ultra-Fresh	пакет+ плоский фильтр Ultra-Fresh	пакет+ плоский фильтр Ultra-Fresh	пакет+ плоский фильтр Ultra-Fresh	пакет+ плоский фильтр Ultra-Fresh	пакет+ плоский фильтр Ultra-Fresh	пакет+ плоский фильтр Ultra-Fresh	пакет+ плоский фильтр Ultra-Fresh
Наличие угольного фильтра	нет	нет	нет	да	да	да	да	да	да
Наличие DATA SYNC	нет	нет	нет	нет	нет	да	да	да	да
Плавный пуск	нет	нет	нет	нет	нет	да	да	да	да
Функция автоматической остановки	да	да	да	да	да	да	да	да	да

