

2005

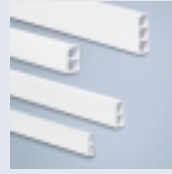
katalog

POLAM SUWAŁKI – SYSTEMY LISTEW I RUR DO INSTALACJI ELEKTRYCZNYCH

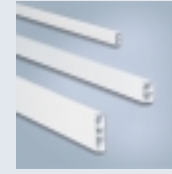
 **legrand**[®]

www.legrand.pl

Systemy listew naściennych



str. 4
Listwy kablowe LN

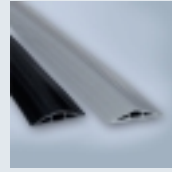


str. 9
Listwy kablowe KI



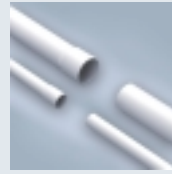
str. 12
Listwy kablowe KIO

Listwy napodłogowe



str. 19
Listwy Kobra

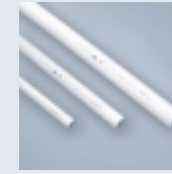
Rury sztywne



str. 24
Rury RB Max

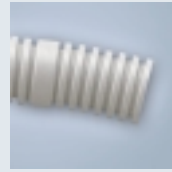


str. 26
Rury RB Premium

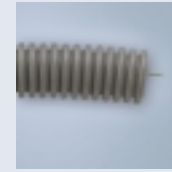


str. 28
Rury RB Special

Rury giętkie



str. 34
Rury ICA



str. 34
Rury ICTA

Puszki podłogowe



str. 36
Puszka podłogowa
SC3



str. 38
Przepust kablowy
SG1

NOWOŚĆ

NOWOŚĆ

NOWOŚĆ

Polam Suwałki – listwy kablowe LN

PARAMETRY TECHNICZNE CHARAKTERYZUJĄCE LISTWY TYPU LN*

Klasyfikacja ze względu na:	Opis/cechowanie
Materiał	Listwy izolacyjne wykonane z twardego PCW, klasa palności V-0, kolor biały
Własności mechaniczne	– o małej odporności na uderzenia (odporność na udary 1 J): listwy LN 20X10, LN 16X16, LN 25X16 – o średniej odporności na uderzenia (odporność na udary 2 J): pozostałe listwy
Własności elektryczne	Listwy o określonych izolacyjnych własnościach elektrycznych
Odporność na temperaturę	Temperatura pracy – minimalna -20°C – maksymalna +60°C
Odporność na rozprzestrzenianie płomienia	Nie rozprzestrzeniają płomienia, po odjęciu źródła ognia listwa gaśnie
Ochronę przed ciałami stałymi i pyłem oraz przed wnikaniem wody	IP 30 – listwy chronią przed przedostaniem się do ich wnętrza ciał obcych o średnicy 2,5 mm i większej – listwy nie chronią przed wnikaniem wody
Sposób odcinania pokrywy	Pokrywę odcina się tylko z użyciem narzędzi

* System listew typu LN spełnia wymagania zawarte w normie PN-EN 50085-1, 2001, posiada znak bezpieczeństwa ®.

LISTWY KABLOWE LN

Typ listwy	Przewody				
	Przekrój czynny [mm ²]	Ø 5,5 mm, np. FTP	Ø 7,2 mm, np. WDX pek 75-1,0/4,8	Ø 10,6 mm, np. YDY 3 x 2,5	Ø 11,5 mm, np. YDY 4 x 2,5
LN 20X10	140	2	1		
LN 16X16	185	3	1	1	
LN 25X16	305	5	3	2	1
LN 35X10.1	230	4	3		
LN 35X10.2	115 + 115	4	2		
LN 40X16.1	505	9	6	3	2
LN 40X16.2	245 + 245	8	6	2	2
LN 50X20.1	800	12	8	4	3
LN 50X20.2	400 + 400	12	8	4	3
LN 60X20.3	305 + 305 + 305	16	10	3	3
LN 40X25.1	840	12	8	5	5
LN 40X25.2	405 + 405	12	8	4	4
LN 40X40	1405	20	12	6	6

Tabela podaje dopuszczalne ilości przewodów i kabli, które mogą być ułożone w poszczególnych listwach. W tabeli podano maksymalne średnice zewnętrzne przykładowych przewodów.

FTP – kabel teleinformatyczny

WDX pek 75-1,0/4,8 – przewód współosiowy wielkiej częstotliwości – do instalacji TV-SAT

YDY – przewody elektroenergetyczne do układania na stałe

LISTWY KABLOWE LN

Nr ref.	Przekrój listwy	Nazwa	Wymiary [mm]	j.m.	Ilość w opakowaniu
3300 10		Listwa kablowa LN 20X10	20 x 10	m	60
3300 20		Listwa kablowa LN 16X16	16 x 16	m	40
3300 30		Listwa kablowa LN 25X16	25 x 16	m	40
3300 40		Listwa kablowa LN 35X10.1	35 x 10	m	60
3300 41		Listwa kablowa LN 35X10.2	35 x 10	m	60
3300 50		Listwa kablowa LN 40X16.1	40 x 16	m	40
3300 51		Listwa kablowa LN 40X16.2	40 x 16	m	40
3301 60		Listwa kablowa LN 50X20.1	50 x 20	m	30
3301 61		Listwa kablowa LN 50X20.2	50 x 20	m	30
3300 70		Listwa kablowa LN 60X20.3	60 x 20	m	30
3300 80		Listwa kablowa LN 40X25.1	40 x 25	m	32
3300 81		Listwa kablowa LN 40X25.2	40 x 25	m	32
3300 90		Listwa kablowa LN 40X40	40 x 40	m	20

Opakowanie

Listwy kablowe oraz osprzęt łącznikowy pakowane są w pudełka tekturowe. Długość listew kablowych LN wynosi 2 m.

OSPRZĘT ŁĄCZNIKOWY LN

Nr ref.	Przekrój listwy	Wymiary listwy [mm]	Osprzęt łącznikowy LN – numery referencyjne					
			Łącznik kątowy	Łącznik odgałęźny	Łącznik prosty	Końcówka listwy	Narożnik wewnętrzny	Narożnik zewnętrzny
3300 10		20 x 10			3300 12			3300 13
3300 20		16 x 16			3300 22			3300 23
3300 30		25 x 16			3300 32			3300 33
3300 40		35 x 10			3300 42			3300 43
3300 41		35 x 10			3300 42			3300 43
3300 50		40 x 16			3300 52			3300 53
3300 51		40 x 16			3300 52			3300 53
3301 60		50 x 20			3300 62			3300 63
3301 61		50 x 20			3300 62			3300 63
3300 70		60 x 20			3300 72			3300 73
3300 80		40 x 25			3300 82			3300 83
3300 81		40 x 25			3300 82			3300 83
3300 90		40 x 40			3300 92			3300 93

Nowy osprzęt łącznikowy do listew LN – funkcjonalność i estetyka instalacji zapewnione

Nowa rodzina akcesoriów wykończeniowych umożliwia budowę elementów łącznikowych w zależności od przebiegu instalacji.

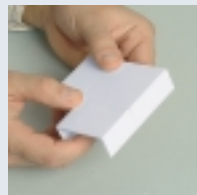
W skład nowej oferty akcesoriów wchodzi 2 zestawy elementów umożliwiające montaż:

- narożnika zewnętrznego lub narożnika wewnętrznego
- łącznika kąтового lub łącznika odgałęźnego, lub łącznika prostego, lub końcówki listwy.

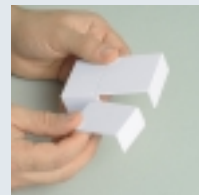
Dzięki zestawom montażowym powstają łączniki, które odpowiadają potrzebom instalatora. Układanie instalacji ściąganej przebiega w sposób sprawny i szybki.

Polam Suwałki – listwy kablowe LN
instrukcje montażu osprzętu łącznikowego do listew LN

Jak zmontować łącznik odgałęźny



1. Zmontowany zestaw elementów dostarczony w komplecie



2. Zdjąć element zewnętrzny (łącznik prosty)

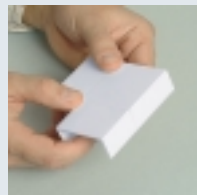


3. Usunąć zaślepkę boczną

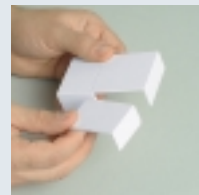


4. Łącznik odgałęźny gotowy do montażu z listwą

Jak zmontować końcówkę listwy



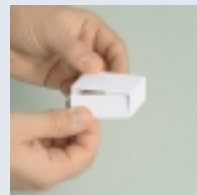
1. Zmontowany zestaw elementów (dostarczony w komplecie)



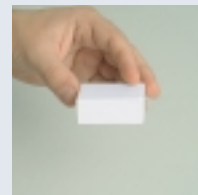
2. Zdjąć element zewnętrzny (łącznik prosty) i zachować do późniejszego montażu



3. Zdemontować zaślepkę boczną



4. Zamontować zaślepkę boczną w łączniku prostym (montaż poprzez zatrzask)



5. Kompletna końcówka listwy gotowa do montażu

Jak zmontować łącznik kątowy

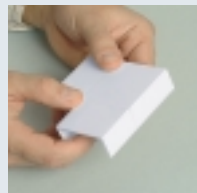


1. Zmontowany zestaw elementów (dostarczony w komplecie) jest łącznikiem kątowym



2. Łącznik kątowy gotowy do montażu z listwą

Jak zmontować łącznik prosty



1. Zmontowany zestaw elementów (dostarczony w komplecie)



2. Zdjąć element zewnętrzny – łącznik prosty



3. Łącznik prosty gotowy do montażu

Jak zmontować narożnik zewnętrzny



1. Zmontowany zestaw elementów (dostarczony w komplecie) jest narożnikiem zewnętrznym gotowym do montażu z listwą

Jak zmontować narożnik wewnętrzny



1. Zmontowany zestaw elementów (dostarczony w komplecie)



2. Zdemontować element zewnętrzny (połączenia zatrzaskowe)



3. Rozłożyć oba elementy oraz obrócić wzajemnie



4. Połączyć obie części poprzez zatrzask (dokładnie dosuwając do siebie)



5. Narożnik wewnętrzny gotowy do montażu

Jak zmontować puszkę pojedynczą



1. Puszka natynkowa pojedyncza jest dostarczana jako zmontowana, w komplecie znajdują się dwa wkręty do montażu osprzętu elektroinstalacyjnego

Jak zmontować puszkę natynkową podwójną (wymagane dwie sztuki puszek pojedynczej)



1. Puszka natynkowa pojedyncza (dostarczana jako zmontowana)



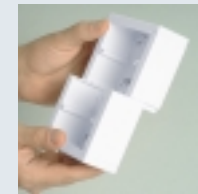
2. Zdemontować jeden z boków (lewy lub prawy) poprzez wysunięcie



3. Powtórzyć operacje z punktu 2. dla drugiej puszeki pojedynczej



4. Połączyć oba elementy poprzez wzajemne zatrzasknięcie (wsunąć i zatrzasknąć)



5. Kompletna puszka podwójna gotowa do montażu

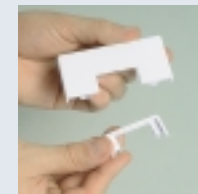
Jak zmontować łącznik puszeki



1. Puszka natynkowa pojedyncza



2. Zdemontować jeden z boków puszeki poprzez wysunięcie i zachować do późniejszego montażu



3. Zamontować zestaw elementów łącznika prostego odpowiedniego do wymiarów listwy



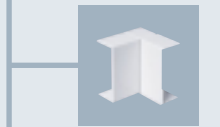
4. Zamontować łącznik prosty z boku puszeki poprzez zatrzasknięcie



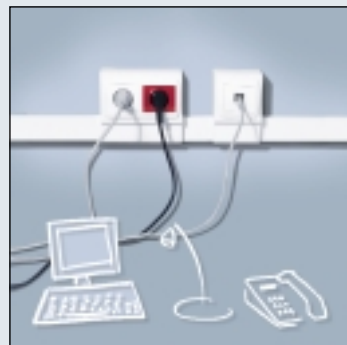
5. Zamontować bok puszeki na podstawie puszeki



6. Puszka natynkowa z łącznikiem prostym gotowa do montażu z listwą



Polam Suwałki – listwy kablowe LN puszki natynkowe



Puszki natynkowe współpracujące z listwami kablowymi LN:

- puszka modułowa pojedyncza
- puszka przylistwowa pojedyncza i podwójna

Puszki natynkowe pojedyncze o budowie modułowej

Nr ref.	Nazwa wyrobu
3300 16	Puszka modułowa pojedyncza do montażu natynkowego

Puszki natynkowe dostarczane są w wersji pojedynczej. Modułowa budowa tych puszek umożliwia zbudowanie puszki podwójnej, potrójnej itd. poprzez łączenie ze sobą elementów puszki pojedynczej (instrukcja montażu na str. 7).

Puszki natynkowe pojedyncze służą do montażu osprzętu, który jest stosowany w technologii podtynkowej (rozstaw otworów mocujących 60 mm) przy użyciu ramki pojedynczej o wymiarach pomiędzy 70 x 70 mm a 87 x 87 mm, w standardzie Mosaic 45 przy użyciu ramki pojedynczej. W przypadku puszki podwójnej, potrójnej itd. do montażu osprzętu podtynkowego lub osprzętu w standardzie M45 należy stosować odpowiednie ramki podwójne, potrójne itd.

Prawidłowy montaż puszek modułowych z listwami LN wymaga stosowania łączników puszek. Dostępne w ofercie łączniki

Nr ref.	Nazwa wyrobu
3300 14	Łącznik do montażu puszki na końcu listwy współpracujący z listwami o wymiarach: 20 x 10, 35 x 10, 40 x 16
3300 24	Łącznik do montażu puszki na końcu listwy współpracujący z listwami o wymiarach: 16 x 16, 25 x 16, 40 x 16
3300 34	Łącznik do montażu puszki na końcu listwy współpracujący z listwami o wymiarach: 40 x 25
3300 15	Łącznik do montażu puszki wzdłuż listwy współpracujący z listwami o wymiarach: 20 x 10, 35 x 10, 16 x 16, 25 x 16, 40 x 16, 50 x 20, 60 x 20, 40 x 25

Puszki przylistwowe pojedyncze i podwójne

Nr ref.	Nazwa wyrobu
3300 64	Puszka przylistwowa pojedyncza do montażu osprzętu współpracująca z listwami LN 50X20.1 i LN 50X20.2
3300 65	Puszka przylistwowa podwójna do montażu osprzętu współpracująca z listwami LN 50X20.1 i LN 50X20.2

Puszki przylistwowe pojedyncze służą do montażu osprzętu, który jest stosowany w technologii podtynkowej (rozstaw otworów mocujących 60 mm) przy użyciu ramki pojedynczej o wymiarach między 80 x 80 mm a 85 x 85 mm, w standardzie Mosaic 45 przy użyciu ramki pojedynczej.

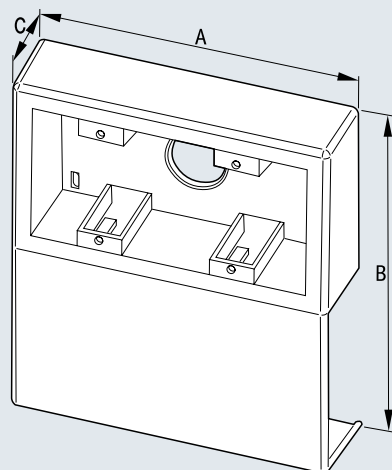
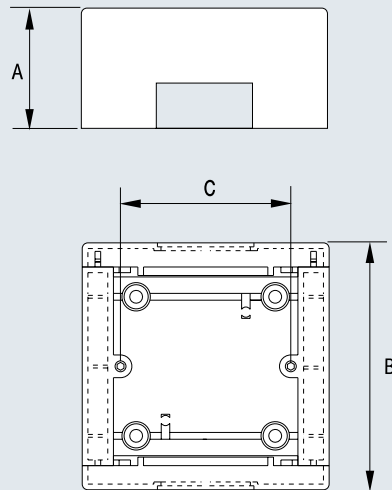
Puszki przylistwowe podwójne służą do montażu osprzętu, który jest stosowany w technologii podtynkowej (rozstaw otworów mocujących 60 mm) przy użyciu ramki podwójnej o wymiarach w granicach 85 x 157 mm, w standardzie Mosaic 45 przy użyciu ramki podwójnej.

Wymiary zewnętrzne puszek

Nr ref.	Puszka	Wymiary [mm]		
		Nazwa	A	B
3300 64	Puszka przylistwowa pojedyncza	97	152	44
3300 65	Puszka przylistwowa podwójna	166	152	44
3300 16	Puszka modułowa pojedyncza	42,5	87	60

Montaż

Dzięki odpowiedniej konstrukcji puszek prace montażowe związane z mocowaniem i podłączeniem osprzętu są ograniczone do minimum. Puszki przylistwowe i modułowe nie zmniejszają pojemności listwy w miejscu ich zamontowania, ponieważ osprzęt jest mocowany poza listwą. Powierzchnia i kolor puszek zostały dopasowane do linii wzorniczej listew, dzięki czemu puszki wraz z listwami tworzą estetyczną całość, a ich gładka powierzchnia sprzyja utrzymaniu czystości. Do każdej puszki dołączony jest komplet wkrętów mocujących osprzęt do puszki.



Polam Suwałki – listwy kablowe KI

PARAMETRY TECHNICZNE CHARAKTERYZUJĄCE LISTWY TYPU KI*

Klasyfikacja ze względu na:	Opis/cechowanie
Materiał	Listwy wykonane z twardego PCW, klasa palności V-0, kolor biały
Właściwości mechaniczne	Listwy o średniej odporności na uderzenia (odporność na udary 2 J)
Właściwości elektryczne	Listwy o określonych izolacyjnych właściwościach elektrycznych
Odporność na temperaturę	Temperatura pracy – minimalna -20°C – maksymalna +60°C
Odporność na rozprzestrzenianie płomienia	Nie rozprzestrzeniają płomienia, po odjęciu źródła ognia listwa gaśnie
Ochronę przed ciałami stałymi i pyłem oraz przed wnikaniem wody	IP 30 – listwy chronią przed przedostaniem się do ich wnętrza ciał obcych o średnicy 2,5 mm i większej – listwy nie chronią przed wnikaniem wody
Sposób odejmowania pokrywy	Pokrywę odejmuje się tylko z użyciem narzędzi

* System listew KI spełnia wymagania zawarte w normie PN-EN50085-1, 2001, posiada znak bezpieczeństwa ®.

LISTWY KABLOWE KI

Typ listwy	Ilość podziałów instalacyjnych	Przekrój czynny [mm ²]	Ø 5,5 mm, np. FTP	Ø 7,2 mm, np. WDX pek 75-1,0/4,8	Ø 10,6 mm, np. YDY 3 x 2,5	Ø 11,5 mm, np. YDY 4 x 2,5
KI 60X40.1		1510	30	20	8	7
KI 60X40.2		730/730	24	18	8	6
KI 90X40.1		1940	40	26	12	10
KI 90X40.1*		640/1185	34	18	9	8
KI 90X40.1*		640/430/640	26	10	8	7
KI 110X40.1		2490	50	30	16	12
KI 110X40.1*		910/1460	40	24	12	9
KI 110X40.1*		910/430/910	34	18	8	6

Tabela podaje przykładowe ilości przewodów i kabli, które mieszczą się w poszczególnych listwach. W tabeli podano maksymalne średnice zewnętrzne przykładowych przewodów.

* Wymaga stosowania przegrody separacyjnej nr ref. 3301 41.

Polam Suwałki – listwy kablowe KI

PAKOWANIE

Nr ref.	Przekrój listwy	Nazwa wyrobu	Wymiary [mm]	j.m.	Ilość w opakowaniu
3301 10		Listwa kablowa KI 60X40.1	60 x 40	m	16
3301 11		Listwa kablowa KI 60X40.2	60 x 40	m	16
3301 20		Listwa kablowa KI 90X40.1	90 x 40	m	12
3301 30		Listwa kablowa KI 110X40.1	110 x 40	m	12
3301 41		Przegroda separacyjna	40 x 14	m	40

Listwy kablowe oraz osprzęt łącznikowy pakowane są w pudełka tekturowe. Standardowa długość listew kablowych KI wynosi 2 m.

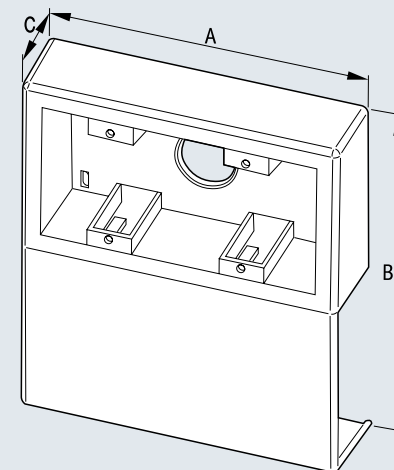
NOWY OSPRZĘT ŁĄCZNIKOWY DO LISTEW KI

Listwy kablowe KI			Osprzęt łącznikowy KI – numery referencyjne							
Nr ref.	Symbol wyrobu	Wymiary [mm]								
			Narożnik zewnętrzny	Narożnik wewnętrzny	Łącznik kątowy	Łącznik prosty	Łącznik odgałęźny	Końcówka listwy	Klamra	Przegroda separacyjna
3301 10	KI 60X40.1	60 x 40	3301 12	3301 13	3301 14	3301 15	3301 16	3301 17	3301 38	
3301 11	KI 60X40.2	60 x 40	3301 12	3301 13	3301 14	3301 15	3301 16	3301 17	3301 38	
3301 20	KI 90X40.1	90 x 40	3301 22	3301 23	3301 24	3301 25	3301 26	3301 17	3301 39	3301 41
3301 30	KI 110X40.1	110 x 40	3301 32	3301 33	3301 34	3301 35	3301 36	3301 37	3301 40	3301 41



Miejsca łączenia poszczególnych odcinków listew są estetycznie ukryte przy pomocy dodatkowych elementów łącznikowych. W skład osprzętu łącznikowego wchodzi łączniki kątowe, łączniki proste, łączniki odgałęźne, narożniki wewnętrzne i zewnętrzne, końcówki listew, które służą do zamknięcia odcinków listew, oraz puszki przylistwowe do kanałów KI 60X40 i do KI 90X40. Dodatkowo listwy KI od wymiaru 60 x 40 mm wyposażono w klamry rozporowe, które usztywniają zamknięcie podstawy listwy z pokrywą.

Polam Suwałki – puszki przylistwowe



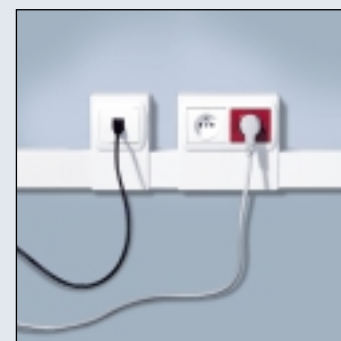
Przeznaczenie

Puszki przylistwowe jednokrotne służą do montażu osprzętu, który jest stosowany w technologii podtynkowej (rozstaw otworów mocujących 60 mm) przy użyciu ramki pojedynczej o wymiarach między 80 x 80 mm a 85 x 85 mm, w standardzie Mosaic 45 przy użyciu ramki pojedynczej. Puszki przylistwowe dwukrotne służą do montażu osprzętu, który jest stosowany w technologii podtynkowej (rozstaw otworów mocujących 60 mm) przy użyciu ramki podwójnej o wymiarach w granicach 85 x 157 mm, w standardzie Mosaic 45 przy użyciu ramki podwójnej.

Nr ref.	Nazwa wyrobu
3301 18	Puszka przylistwowa pojedyncza do montażu osprzętu współpracująca z listwami KI 60X40.1 i KI 60X40.2
3301 19	Puszka przylistwowa podwójna do montażu osprzętu współpracująca z listwami KI 60X40.1 i KI 60X40.2
3301 27	Puszka przylistwowa pojedyncza do montażu osprzętu współpracująca z listwą KI 90X40.1
3301 28	Puszka przylistwowa podwójna do montażu osprzętu współpracująca z listwą KI 90X40.1

Wymiary zewnętrzne puszek

Nr ref.	Puszka	Wymiary [mm]			
		Nazwa wyrobu	A	B	C
3301 18	Puszka przylistwowa pojedyncza		96	152	43
3301 19	Puszka przylistwowa podwójna		166	152	43
3301 27	Puszka przylistwowa pojedyncza		96	189	43
3301 28	Puszka przylistwowa podwójna		166	189	43



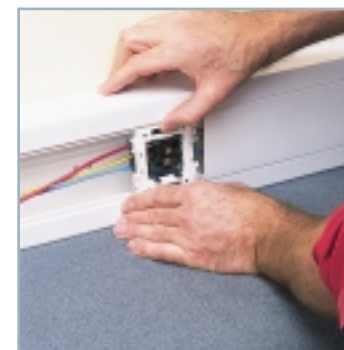
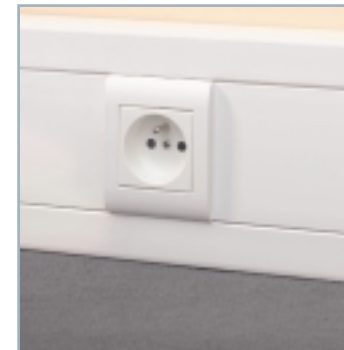
Montaż

Dzięki odpowiedniej konstrukcji puszek prace montażowe związane z mocowaniem i podłączeniem osprzętu są ograniczone do minimum. Puszki przylistwowe nie zmniejszają pojemności listwy w miejscu jej zamontowania, ponieważ osprzęt jest mocowany nad listwą. Powierzchnia i kolor puszek zostały dopasowane do linii wzorniczej listew, dzięki czemu puszki wraz z listwami tworzą estetyczną całość, a ich gładka powierzchnia sprzyja utrzymaniu czystości. Do każdej puszki dołączony jest komplet wkrętów mocujących osprzęt do puszek.

Polam Suwałki

- listwy kablowe K10

- pięć nowych wymiarów listew K10 w kolorze białym, dwie wielkości pokryw
- uchwyty montażowe do instalacji osprzętu Mosaic 45™, Sistena™, Suno™
- estetyczny osprzęt wykończeniowy: narożniki wewnętrzne oraz zewnętrzne, łączniki proste i odgałęzienia – szybko i pewnie montowane na listwie
- wysoka wytrzymałość mechaniczna listew (odporność na udary 2 J), temperatura eksploatacji od -5°C do +60°C, system spełnia wymagania zawarte w normie PN-EN 50085-1, 2001



■ Nowa gama wymiarów listew – podstawy kanałów 85 x 50, 130 x 50, 160 x 50, 190 x 50 oraz 250 x 50 współpracujące z pokrywami o szerokości 80 mm oraz 110 mm

■ Kompletnie zestawy uchwytów montażowych do osprzętu Mosaic 45™ oraz osprzętu na wkręty (Ø 60) – Sistena™, Suno™. Jeden nr ref. na zamówieniu!

■ Uproszczony system doboru uchwytów montażowych do osprzętu – dokonujemy wyboru ze względu na szerokość pokrywy kanału (80 mm lub 110 mm).

■ Uchwyty do osprzętu montowane na zatrzask do podstawy kanału – prosty montaż, bezpieczne użytkowanie.

Polam Suwałki - listwy kablowe K10



■ Rozwiązania montażu osprzętu Mosaic 45™ w kanałach zapewniają dużą pojemność na przewody.



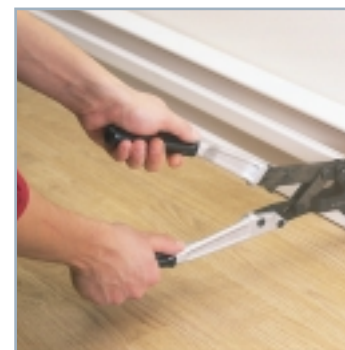
■ Osprzęt wykończeniowy montowany poprzez zatrzaśnięcie na podstawie listwy. Wszystkie elementy trzymają się trwale ścian.



■ Dzięki nowym uchwytom montażowym Mosaic 45™ możliwy jest montaż osprzętu zarówno w pionowych, jak i poziomych odcinkach listew. Bezpieczeństwo użytkownika zapewnione!



■ Proste pozycjonowanie i mocowanie listew. Podstawy listew posiadają fabrycznie wykonane otwory montażowe.

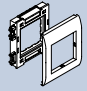
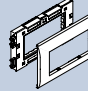
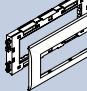
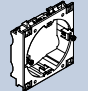


■ Materiał, z którego wykonane są listwy jest odporny na pękanie i deformację. Cięcie listew różnymi narzędziami nie powoduje przykrych niespodzianek – pęknięcia ścianek, poszarpane krawędzie.

Polam Suwałki – tabela doboru listew kablowych KIO

Wymiary listwy [mm]	Przekrój listwy	 Podstawa listwy	 Pokrywa listwy szerokość 80 mm	 Pokrywa listwy szerokość 110 mm	 Przegroda separująca	 Łącznik odgałęźny ⁽¹⁾	 Narożnik wewnętrzny	 Narożnik zewnętrzny	 Łącznik kątowy	 Końcówka listwy	 Łącznik prosty do pokrywy o szer. 80 mm	 Łącznik prosty do pokrywy o szer. 110 mm	 Łącznik podstawy	 Uszczelka przypodłogowa	 Spinka kablowa
85 x 50		3302 10	3302 56	–	3302 58	3302 17	3302 12	3302 11	3302 13	3302 14	3302 15	–	3302 16	–	3302 18
130 x 50		3302 20	3302 56	–	3302 58	3302 17	3302 22	3302 21	3302 23	3302 24	3302 15	–	3302 25	3302 26	3302 18
160 x 50		3302 30	–	3302 57	3302 58	3302 17	3302 32	3302 31	3302 33	3302 34	–	3302 35	3302 36	3302 26	3302 18
190 x 50		3302 40	2 x 3302 56	–	3302 58	3302 17	3302 42	3302 41	3302 43	3302 44	2 x 3302 15	–	3302 45	3302 26	3302 18
250 x 50		3302 50	–	2 x 3302 57	3302 58	3302 17	3302 52	3302 51	3302 53 ⁽³⁾	3302 54	–	2 x 3302 35	3302 55	3302 26	3302 18

UCHWYTY DO MONTAŻU OSPRZĘTU

Szerokość pokrywy	Uchwyty Mosaic 45™ (ilość modułów)			Uchwyty do osprzętu na wkręty Ø 60 (ilość mechanizmów)	Puszka izolacyjna ⁽²⁾
	 2 moduły	 4 moduły	 6 modułów	 1 mechanizm	
80 mm	3302 60	3302 61	3302 62	3302 66	3302 68
110 mm	3302 63	3302 64	3302 65	3302 67	

(1) Umożliwia zbudowanie rozgałęzienia płaskiego na dowolnej listwie KIO z listwą o wymiarach 85 x 50.

(2) Puszka izolacyjna uniwersalna dla 1 mechanizmu (osprzęt na wkręty Ø 60), mocowana do uchwyty.

(3) Funkcję łącznika kąтового dla listwy KIO 250X50 pełni puszka natynkowa o wymiarach 300 x 300 mm.



Polam Suwałki – listwy kablowe KIO

PARAMETRY TECHNICZNE CHARAKTERYZUJĄCE LISTWY KABLOWE KIO*

Klasyfikacja ze względu na:	Opis/cechowanie
Materiał	Listwy wykonane z twardego PCW, klasa palności V-0, kolor biały
Własności mechaniczne	Listwy dla średnich narażeń mechanicznych (odporność na udary 2 J)
Własności elektryczne	Listwy o określonych izolacyjnych własnościach elektrycznych
Odporność na temperaturę	Temperatura pracy – minimalna -5°C – maksymalna +60°C
Odporność na rozprzestrzenianie płomienia	Nie rozprzestrzeniają płomienia, po odjęciu źródła ognia listwa gaśnie
Ochronę przed ciałami stałymi i pyłem oraz przed wnikaniem wody	IP 30 – listwy chronią przed przedostaniem się do ich wnętrza ciał obcych o średnicy 2,5 mm i większej – listwy nie chronią przed wnikaniem wody
Sposób odcinania pokrywy	Pokrywę odcina się tylko z użyciem narzędzi

* System listew KIO spełnia wymagania zawarte w normie PN-EN 50085-1, 2001, posiada znak bezpieczeństwa ®.

Listwa	Przewody				
	Przekrój czynny [mm ²]	Ø 5,5 mm, np. FTP	Ø 7,2 mm, np. WDX pek 75-1,0/4,8	Ø 10,6 mm, np. YDY 3 x 2,5	Ø 11,5 mm, np. YDY 4 x 2,5
KIO 85X50	3585	57	39	19	16
KIO 130X50	5565	138	71	35	30
KIO 160X50	6860	151	81	43	39
KIO 190X50	4017 + 4017	97 + 97	54 + 54	28 + 28	26 + 26
KIO 250X50	5280 + 5280	112 + 112	64 + 64	42 + 42	35 + 35

Tabela podaje przykładowe ilości przewodów i kabli, które mieszczą się w poszczególnych listwach. W tabeli podano maksymalne średnice zewnętrzne przykładowych przewodów.

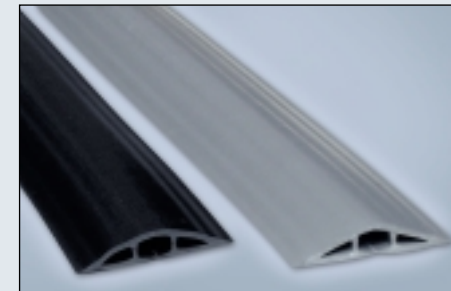
FTP – kabel teleinformatyczny

WDX pek 75-1,0/4,8 – przewód współosiowy wielkiej częstotliwości do instalacji TV-SAT

YDY – przewody elektroenergetyczne do układania na stałe

Polam Suwałki – listwy napodłogowe Kobra

LISTWY NAPODŁOGOWE KOBRA

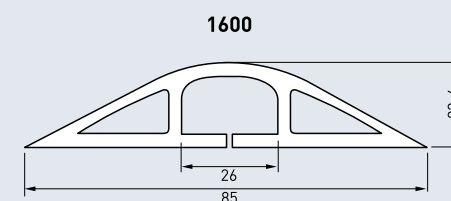
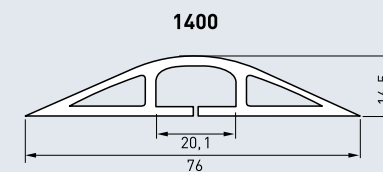
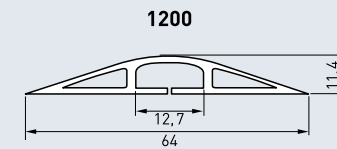


Listwy napodłogowe Kobra służą do ochrony przewodów leżących na podłodze. Ochroniają i zabezpieczają przewody oraz zapewniają bezpieczeństwo osobom poruszającym się i przebywającym w pomieszczeniu.

Podstawowe cechy listew napodłogowych:

Elastyczne listwy napodłogowe Kobra dostępne są w trzech rozmiarach: Seria 1200, Seria 1400 i Seria 1600, dzięki czemu możliwy jest dobór profilu, który odpowiada potrzebom instalatora. Listwy posiadają bardzo niski profil boczny, który uniemożliwia potknięcie się i pozwala na przejazd wózkiem. Można je zdemontować i z łatwością przenieść w inne miejsce, dzięki czemu mogą być użyte wielokrotnie. Listwy napodłogowe dostępne są w dwóch kolorach: czarnym i szarym.

Kolor	Seria 1200		Seria 1400		Seria 1600	
	Czarny BK 1200	Szary GR 1200	Czarny BK 1400	Szary GR 1400	Czarny BK 1600	Szary GR 1600



Polam Suwałki – listwy napodłogowe Kobra

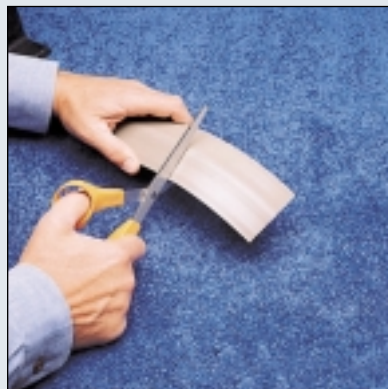
OPAKOWANIE

Symbol wyrobu	Nazwa	Wymiary [mm]	j.m.	Ilość w opakowaniu
Kobra BK 1200	Elastyczna listwa napodłogowa KOBRA seria 1200	63,5 x 11,4	m	3
Kobra GR 1200		63,5 x 11,4	m	3
Kobra BK 1400	Elastyczna listwa napodłogowa KOBRA seria 1400	76,2 x 16,5	m	3
Kobra GR 1400		76,2 x 16,5	m	3
Kobra BK 1600	Elastyczna listwa napodłogowa KOBRA seria 1600	85,8 x 23,4	m	3
Kobra GR 1600		85,8 x 23,4	m	3

Elastyczne listwy napodłogowe Kobra pakowane są w pudełka tekturowe. Symbole literowe wskazują na kolor listwy: BK – czarny, GR – szary.

MONTAŻ

Listwy mocuje się do podłoża za pomocą np. taśmy dwustronnie klejącej.



1. Materiał, z którego produkowane są listwy Kobra, jest na tyle elastyczny, że do odcięcia żądanej długości wystarczą zwykłe nożyczki.



2. W centralnej rynience umieszczamy przewód, który chcemy chronić.



3. Przyklejamy na całej długości odciętej listwy dwustronną taśmę klejącą i mocujemy listwę wraz z przewodem do podłoża.

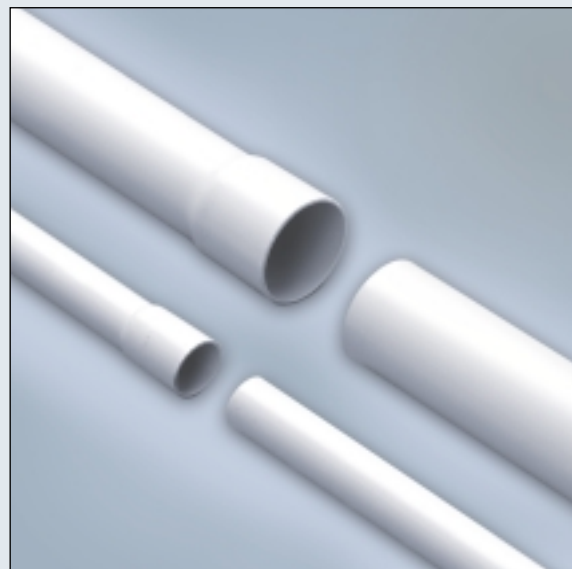


Listwy napodłogowe Kobra ochraniają i zabezpieczają przewody oraz zapewniają bezpieczeństwo osobom poruszającym się i przebywającym w pomieszczeniu.

Polam Suwałki – rury sztywne

■ Cechy charakterystyczne

- Spełniają wymagania bezpieczeństwa użytkowania – certyfikat [®], nie stanowią zagrożenia dla życia, zdrowia, mienia i środowiska naturalnego.
- Wysoka jakość powierzchni rur gwarantuje zachowanie odpowiedniego efektu estetycznego. Standardowa długość rur typu RB wynosi 3 metry.



Rury sztywne RB Max



Rury sztywne RB Premium



Rury sztywne RB Special

Polam Suwałki – rury sztywne

DOBÓR RUR SZTYWNYCH

	Nazwa produktu	Liczba przewodów i kabli mieszczących się w poszczególnych rurach			
		Ø 5,5 mm, np. FTP	Ø 7,2 mm, np. WDX pek 75-1,0/4,8	Ø 10,6 mm, np. YDY 3 x 2,5	Ø 11,5 mm, np. YDY 4 x 2,5
RB MAX	Rura sztywna RB Max 16	2	1	1	1
	Rura sztywna RB Max 20	4	2	1	1
	Rura sztywna RB Max 26	7	4	2	1
	Rura sztywna RB Max 32	13	7	3	3
	Rura sztywna RB Max 40	20	12	5	4
	Rura sztywna RB Max 50	33	21	9	8
	Rura sztywna RB Max 63	67	46	19	17
RB PREMIUM	Rura sztywna RB Premium 16	4	1	1	1
	Rura sztywna RB Premium 18	4	2	1	1
	Rura sztywna RB Premium 20	5	3	1	1
	Rura sztywna RB Premium 21	5	3	1	1
	Rura sztywna RB Premium 22	7	4	1	1
	Rura sztywna RB Premium 25	8	4	2	1
	Rura sztywna RB Premium 28	8	5	4	3
	Rura sztywna RB Premium 32	13	8	4	3
	Rura sztywna RB Premium 37	18	11	7	5
	Rura sztywna RB Premium 40	22	12	7	5
	Rura sztywna RB Premium 47	28	14	8	6
	RB SPECIAL	Rura sztywna RB Special 16	4	1	1
Rura sztywna RB Special 18		4	2	1	1
Rura sztywna RB Special 20		5	3	1	1
Rura sztywna RB Special 21		5	3	1	1
Rura sztywna RB Special 22		7	4	1	1
Rura sztywna RB Special 25		8	4	2	1
Rura sztywna RB Special 28		8	5	4	3
Rura sztywna RB Special 32		13	8	4	3
Rura sztywna RB Special 37		18	11	7	5
Rura sztywna RB Special 40		22	12	7	5
Rura sztywna RB Special 47		28	14	8	6

Tabela podaje typ rury sztywnej, jaki należy zastosować do poprowadzenia instalacji składającej się z wymaganej ilości przewodów lub kabli.
 FTP – kabel teleinformatyczny
 WDX pek 75-1,0/4,8 – przewód współosiowy wielkiej częstotliwości do instalacji TV-SAT
 YD – przewody elektroenergetyczne do układania na stałe

Polam Suwałki – rury sztywne

rura sztywna RB Max

■ Przeznaczenie

Rury z grupy RB Max (IRL 3321) przeznaczone są do prowadzenia instalacji elektrycznych i teletechnicznych wewnątrz budynków, na tynk lub pod tynk.

System rur sztywnych RB Max, dzięki zintegrowanej łączówce, pozwala na łatwe ich układanie, szybką wymianę przewodów oraz modernizację instalacji.

Zapewniają one wysoką ochronę mechaniczną prowadzonych w nich kabli i przewodów.

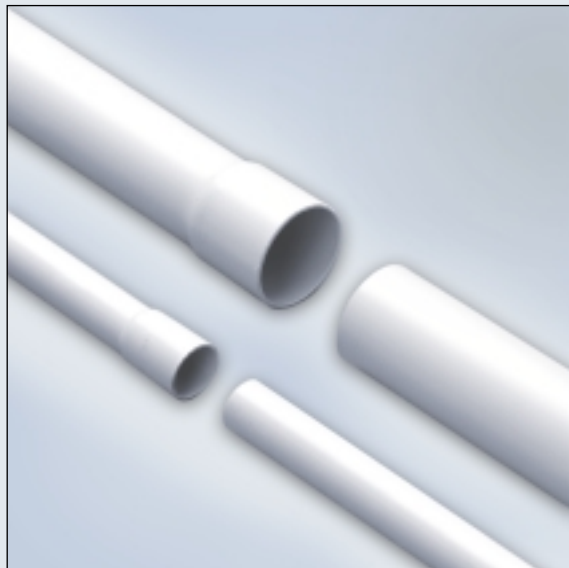
■ Parametry techniczne

- Samogasnące, nie rozprzestrzeniają płomienia.
- Zaprojektowane zgodnie z normami: europejską PN-EN 50086-2-1 międzynarodową IEC 61386-2-1.
- Wysoka odporność na zgniatanie: 750 N.
- Odporność na udary: 2 J.
- Temperatura pracy minimalna: -5 °C maksymalna: +60 °C.
- Kolor: szary (RAL 7035).

Zróżnicowany asortyment pozwala na odpowiedni dobór rury, o parametrach odpowiadających potrzebom instalatora.

Instalacje natynkowe, wykonane w oparciu o RB Max i osprzęt łącznikowy, taki jak: tuleje, tuleje redukcyjne, kolanka długie, zapewniają stopień ochrony IP 44.

Instalacje natynkowe, wykonane w oparciu o RB Max i osprzęt łącznikowy, taki jak: kolanka i rozgałęzienia, zapewniają stopień ochrony IP 40.



Polam Suwałki – rury sztywne

rura sztywna RB Max

Nr ref.	Nazwa produktu	Średnica zewnętrzna [mm]	Średnica wewnętrzna [mm]	Przekrój wewnętrzny [mm ²]
3305 41	Rura sztywna RB Max 16	16,0	13,0	133
3305 42	Rura sztywna RB Max 20	20,0	16,9	224
3305 43	Rura sztywna RB Max 25	25,0	21,4	360
3305 44	Rura sztywna RB Max 32	32,0	27,8	607
3305 45	Rura sztywna RB Max 40	40,0	35,4	984
3305 46	Rura sztywna RB Max 50	50,0	44,3	1541
3305 47	Rura sztywna RB Max 63	63,0	57,3	2579

Zastosowanie

Tabela przedstawia zalecane, niezalecane i zabronione miejsca zastosowań rur sztywnych RB Max.

Miejsce zastosowania	Zalecane	Niezalecane	Zabronione
Instalacje naścienne wewnętrzne	○		
Instalacje naścienne zewnętrzne		○	
Instalacje podtynkowe	○		
Ściany gipsowe	○		
Beton zalewany		○	
Beton wibrowany		○	
Powierzchnie palne (drewno itp.)	○		

Opakowanie

Rury sztywne RB Max o długości 3 m standardowo pakowane są w folię. W zależności od średnicy dostępne są w opakowaniach po 3, 5 i 10 sztuk. Istnieje możliwość zamówienia opakowania z niestandardową ilością wyrobu.

Nr ref.	Nazwa produktu	Opakowanie		
		Ilość sztuk w opakowaniu	Długość jednej sztuki [m]	Ilość metrów w opakowaniu [m]
3305 41	Rura sztywna RB Max 16	10	3	30
3305 42	Rura sztywna RB Max 20	10	3	30
3305 43	Rura sztywna RB Max 25	10	3	30
3305 44	Rura sztywna RB Max 32	5	3	15
3305 45	Rura sztywna RB Max 40	5	3	15
3305 46	Rura sztywna RB Max 50	5	3	15
3305 47	Rura sztywna RB Max 63	3	3	9

Polam Suwałki – rury sztywne

rura sztywna RB Premium

■ Przeznaczenie

Rury z grupy RB Premium wytwarzane są z wysokiej jakości tworzywa (polichlorek winylu – PCW), które nadaje im oryginalne parametry techniczne. Przeznaczone są do prowadzenia instalacji elektrycznych i teletechnicznych wewnątrz budynków, na tynk lub pod tynk, odznaczają się przy tym dużą dokładnością wykonania, co ma decydujący wpływ na efekt estetyczny wykonanej instalacji.

■ Parametry techniczne

- Samogasnące, nie rozprzestrzeniają płomienia.
- Zaprojektowane w oparciu o normy: europejską PN-EN 50086-2-1 międzynarodową IEC 614-1.
- Odporność na zgniatanie: 320 N.
- Odporność na udary: 1 J.
- Temperatura pracy minimalna: -5°C maksymalna: +60°C.
- Kolor: biały (RAL 9003).

■ Montaż

Rury RB Premium przeznaczone są do prowadzenia instalacji elektrycznych i teletechnicznych wewnątrz budynków, na tynk lub pod tynk. Zapewniają mechaniczną ochronę kabli i przewodów prowadzonych w ich wnętrzu. Wszelkie odgałęzienia wykonanych przy ich udziale instalacji powinny być wykonywane wyłącznie w obrębie puszek rozgałęźnych. Szeroki asortyment rur wraz z osprzętem pozwala na odpowiedni dobór rury o parametrach odpowiadających potrzebom instalatora.



Polam Suwałki – rury sztywne

rura sztywna RB Premium

Nr ref.	Nazwa produktu	Średnica zewnętrzna [mm]	Średnica wewnętrzna [mm]	Przekrój wewnętrzny [mm ²]
3305 51	Rura sztywna RB Premium 16	16,0	14,2	158
3305 52	Rura sztywna RB Premium 18	18,6	16,6	216
3305 53	Rura sztywna RB Premium 20	20,0	17,6	243
3305 54	Rura sztywna RB Premium 21	20,4	18,0	254
3305 55	Rura sztywna RB Premium 22	22,5	20,1	317
3305 56	Rura sztywna RB Premium 25	25,0	22,4	394
3305 57	Rura sztywna RB Premium 28	28,3	25,5	510
3305 58	Rura sztywna RB Premium 32	32,0	28,8	651
3305 59	Rura sztywna RB Premium 37	37,0	34,0	907
3305 60	Rura sztywna RB Premium 40	40,0	36,4	1040
3305 61	Rura sztywna RB Premium 47	47,0	43,8	1506

Zastosowanie

Tabela przedstawia zalecane, niezalecane i zabronione miejsca zastosowań rur sztywnych RB Premium.

Miejsce zastosowania	Zalecane	Niezalecane	Zabronione
Instalacje naścienne wewnętrzne	○		
Instalacje naścienne zewnętrzne		○	
Instalacje podtynkowe	○		
Ściany gipsowe	○		
Beton zalewany		○	
Beton wibrowany			○
Powierzchnie palne (drewno itp.)	○		

Opakowanie

Rury sztywne RB Premium o długości 3 m standardowo pakowane są w folię. W zależności od średnicy dostępne są w opakowaniach po 7, 10, 15 i 20 sztuk.

Nr ref.	Nazwa produktu	Opakowanie		
		Ilość sztuk w opakowaniu	Długość jednej sztuki [m]	Ilość metrów w opakowaniu [m]
3305 51	Rura sztywna RB Premium 16	20	3	60
3305 52	Rura sztywna RB Premium 18	20	3	60
3305 53	Rura sztywna RB Premium 20	15	3	45
3305 54	Rura sztywna RB Premium 21	15	3	45
3305 55	Rura sztywna RB Premium 22	15	3	45
3305 56	Rura sztywna RB Premium 25	10	3	30
3305 57	Rura sztywna RB Premium 28	10	3	30
3305 58	Rura sztywna RB Premium 32	10	3	30
3305 59	Rura sztywna RB Premium 37	7	3	21
3305 60	Rura sztywna RB Premium 40	7	3	21
3305 61	Rura sztywna RB Premium 47	7	3	21

Polam Suwałki – rury sztywne

rura sztywna RB Special

■ Przeznaczenie

Rury z grupy RB Special przeznaczone są do prowadzenia instalacji elektrycznych i teletechnicznych wewnątrz budynków, na tynk lub pod tynk. Wysokiej jakości system rur sztywnych RB Special jest rozwiązaniem atrakcyjnym cenowo. Przede wszystkim jednak pozwala na wygodne układanie oraz szybką wymianę przewodów prowadzonych w ich wnętrzu. Zapewnia tym samym ich wysoką ochronę mechaniczną.

■ Parametry techniczne

- Samogasnące, nie rozprzestrzeniają płomienia.
- Zaprojektowane w oparciu o normy: europejską PN-EN 50086-2-1 międzynarodową IEC 614-1.
- Wykonane wg normy ZN-POLAM-SUWAŁKI PR.02:2002.
- Spełniające wymagania bezpieczeństwa zawarte w BBJ-99/KT-4703.
- Odporność na zgniatanie: 320 N.
- Odporność na udary: 1 J.
- Temperatura pracy minimalna: -5°C maksymalna: +60°C.
- Kolor: biały.

Zróżnicowany asortyment pozwala na odpowiedni dobór rury, o parametrach odpowiadających potrzebom instalatora.



Polam Suwałki – rury sztywne

rura sztywna RB Special

Nr ref.	Nazwa produktu	Średnica zewnętrzna [mm]	Średnica wewnętrzna [mm]	Przekrój wewnętrzny [mm ²]
3305 71	Rura sztywna RB Special 16	16,0	13,9	152
3305 72	Rura sztywna RB Special 18	18,6	16,5	214
3305 73	Rura sztywna RB Special 20	20,0	17,5	241
3305 74	Rura sztywna RB Special 21	20,4	17,9	252
3305 75	Rura sztywna RB Special 22	22,5	20,0	314
3305 76	Rura sztywna RB Special 25	25,0	22,4	394
3305 77	Rura sztywna RB Special 28	28,3	25,7	519
3305 78	Rura sztywna RB Special 32	32,0	29,4	679
3305 79	Rura sztywna RB Special 37	37,0	34,2	919
3305 80	Rura sztywna RB Special 40	40,0	37,2	1087
3305 81	Rura sztywna RB Special 47	47,0	44,0	1521

Zastosowanie

Tabela przedstawia zalecane, niezalecane i zabronione miejsca zastosowań rur sztywnych RB Special.

Miejsce zastosowania	Zalecane	Niezalecane	Zabronione
Instalacje naścienne wewnętrzne	○		
Instalacje naścienne zewnętrzne		○	
Instalacje podtynkowe	○		
Ściany gipsowe	○		
Beton zalewany		○	
Beton wibrowany			○
Powierzchnie palne (drewno itp.)	○		

Opakowanie

Rury sztywne RB Special o długości 3 m standardowo pakowane są w folię. W zależności od średnicy dostępne są w opakowaniach po 7, 10, 15 i 20 sztuk..

Nr ref.	Nazwa produktu	Opakowanie		
		Ilość sztuk w opakowaniu	Długość jednej sztuki [m]	Ilość metrów w opakowaniu [m]
3305 71	Rura sztywna RB Special 16	20	3	60
3305 72	Rura sztywna RB Special 18	20	3	60
3305 73	Rura sztywna RB Special 20	15	3	45
3305 74	Rura sztywna RB Special 21	15	3	45
3305 75	Rura sztywna RB Special 22	15	3	45
3305 76	Rura sztywna RB Special 25	10	3	30
3305 77	Rura sztywna RB Special 28	10	3	30
3305 78	Rura sztywna RB Special 32	10	3	30
3305 79	Rura sztywna RB Special 37	7	3	21
3305 80	Rura sztywna RB Special 40	7	3	21
3305 81	Rura sztywna RB Special 47	7	3	21

Polam Suwałki – rury sztywne

akcesoria do rur sztywnych

Zaliczamy do nich elementy łączące i mocujące, które pozwalają na łatwe i szybkie ułożenie instalacji. Ich wykorzystanie podczas montażu umożliwia idealne dopasowanie przebiegu tras rur sztywnych do wymagań projektu instalacji elektrycznej lub teletechnicznej.

ELEMENTY DO PRZEDŁUŻANIA

	Nr ref.	Nazwa produktu	Średnica rury [mm]	Pakowanie
				Ilość sztuk w opakowaniu
	3305 08	Tuleja 16	16	5
	3305 09	Tuleja 20	20	5
	3305 10	Tuleja 25	25	5
	3305 11	Tuleja 32	32	5
	3305 12	Tuleja 40	40	5
	3305 13	Tuleja 50	50	5
	3305 14	Tuleja 63	63	5

Elementy do przedłużania

Umożliwiają łączenie rur o tej samej średnicy. Kolor: szary (RAL 7035). Pełna oferta przekrojów pozwala na odpowiedni dobór tulei o parametrach odpowiadających potrzebom instalatora.


TULEJE REDUKCYJNE

	Nr ref.	Nazwa produktu	Średnica rury [mm]	Pakowanie
				Ilość sztuk w opakowaniu
	3305 15	Tuleja redukcyjna 20/16	20 x 16	3
	3305 16	Tuleja redukcyjna 25/20	25 x 20	3

Tuleje redukcyjne

Służą do łączenia rur o różnych średnicach. Kolor: szary (RAL 7035).


LINKI DO PRZECIĄGANIA PRZEWODÓW

	Nr ref.	Nazwa produktu	Długość [m]	Pakowanie
				Ilość sztuk w opakowaniu
	3305 40	Linka o długości 10 m	10	1
	3305 48	Linka o długości 20 m	20	1
	3305 49	Zestaw 2 końcówek do linek	Zestaw dwóch nowych końcówek	1

Linki do przeciągania przewodów

Akcesoria wykorzystywane do przeprowadzania przewodów w rurach. Mają postać nylonowej linki, odznaczającej się giętkością, która pozwala na łatwe przeprowadzenie przewodów wewnątrz rury, również na łukach i zagięciach. Posiadają metalowe zakończenia umieszczone na obu końcach linki o średnicy 6 mm.

KOLANKA


	Nr ref.	Nazwa produktu	Średnica rury [mm]	Pakowanie
				Ilość sztuk w opakowaniu
	3305 17	Kolanko 16	16	5
	3305 18	Kolanko 20	20	5
	3305 19	Kolanko 25	25	5

Kolanka

Należą do elementów umożliwiających zmianę kierunku układanych rur. Dwuczęściowa budowa zapewnia łatwy i szybki montaż, ale przede wszystkim pozwala zastosować te elementy w sytuacji, gdy wprowadzone są do wnętrza rury przewody.

Kolor: szary (RAL 7035).

ROZGAŁĘZIENIA

	Nr ref.	Nazwa produktu	Średnica rury [mm]	Pakowanie
				Ilość sztuk w opakowaniu
	3305 20	Rozgałęzienie 16	16	5
	3305 28	Rozgałęzienie 20	20	5
	3305 29	Rozgałęzienie 25	25	5

Rozgałęzienia

Przy pomocy tych elementów dokonuje się zmiany kierunku układanych rur oraz wykonuje odejście. Ich cechą jest dwuczęściowa budowa, która umożliwia łatwy i szybki montaż, nawet po wprowadzeniu przewodów do rur.

Kolor: szary (RAL 7035).

Polam Suwałki – rury sztywne

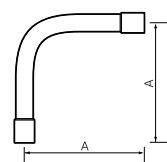
akcesoria do rur sztywnych

KOLANKA DŁUGIE – KĄT ROZWARCIA 90°

Nr ref.	Nazwa produktu	Średnica rury [mm]	Pakowanie	Promień [mm]
			Ilość sztuk w opakowaniu	
3305 30	Kolanko długie 16	16	20	A = 107 mm
3305 31	Kolanko długie 20	20	3	A = 130 mm
3305 32	Kolanko długie 25	25	3	A = 160 mm
3305 33	Kolanko długie 32	32	3	A = 200 mm
3305 34	Kolanko długie 40	40	3	A = 245 mm
3305 35	Kolanko długie 50	50	3	A = 300 mm
3305 36	Kolanko długie 63	63	3	A = 370 mm



Kolanka długie – kąt rozwarcia 90°. Elementy przeznaczone do zmiany kierunku układanych rur. Kolor: szary (RAL 7035).



SPRĘŻYNY DO ZAGINANIA⁽¹⁾

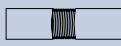


Nr ref.	Nazwa produktu	Średnica rury [mm]	Pakowanie
			Ilość sztuk w opakowaniu
3305 37	Sprężyna, śr. 16	16	1
3305 38	Sprężyna, śr. 20	20	1
3305 39	Sprężyna, śr. 25	25	1



Sprężyny do zaginania

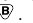
Akcesoria wykorzystywane do zaginania na ciepło prostego odcinka rury. Długość: 800 mm.

OSPRZĘT ŁĄCZNIKOWY I MOCUJĄCY⁽¹⁾

Średnica rury [mm]			
	Złączka niepalna	Uchwyt otwarty	Uchwyt zamykany
16	ZCL 16	UN 16	UZE 16
20	ZCL 20	UN 20	UZE 20
25	ZCL 25	UN 25	UZE 25
32	ZCL 32	UN 32	UZE 32
42	ZCL 40	UN 40	UZE 40
18	ZCL 18	UN 18	UZE 18
21	ZCL 21	UN 21	UZE 21
22	ZCL 22	UN 22	UZE 22
28	ZCL 28	UN 28	UZE 28
37	ZCL 37	UN 37	UZE 37
47	ZCL 47	UN 47	UZE 47

⁽¹⁾ Produkty w tabeli nie są produkowane przez Legrand FAEL Sp. z o.o., dostępne w ofercie.

Złączki i uchwyty mocujące

Należą do akcesoriów, przy pomocy których można szybko i łatwo ułożyć instalację, zachowując przy tym wysoką staranność jej wykonania. Ich podstawowa zaleta polega na możliwości stosowania ze wszystkimi typami rur sztywnych. Posiadają znak bezpieczeństwa . Kolor: biały.

Polam Suwałki – rury giętkie

Parametry techniczne:

Samogasnące, nie rozprzestrzeniają płomienia. Zaprojektowane w oparciu o normy: europejską PN-EN 50086-2-2 i międzynarodową IEC 614-2.

Odporność na zgniatanie: 750 N.

DOBÓR RUR GIĘTKICH

Tabela podaje średnicę zewnętrzną rury giętkiej w mm, jaką należy zastosować do poprowadzenia instalacji składającej się z wymaganej ilości przewodów lub kabli.



Opakowanie

Rury giętkie zwinięte w krąg są pakowane w folię. Ta praktyczna forma opakowania ułatwia użytkownikowi ich rozwijanie, a także przyspiesza instalację. W zależności od średnicy długość rury w kręgu wynosi 25, 50 lub 100 metrów. Opakowanie foliowe nie dotyczy rur ICA 3321 o średnicy 63 mm oraz rur ICTA o średnicach 40, 50 i 63 mm.

FTP – kabel teleinformatyczny

WDX pek 75-1,0/4,8 – przewód współosiowy wielkiej częstotliwości do instalacji TV-SAT

YD – przewody elektroenergetyczne do układania na state

Nazwa produktu	Liczba przewodów i kabli mieszczących się w poszczególnych rurach			
	Ø 5,5 mm, np. FTP	Ø 7,2 mm, np. WDX pek 75-1,0/4,8	Ø 10,6 mm, np. YDY 3 x 2,5	Ø 11,5 mm, np. YDY 4 x 2,5
Rura giętka 3321, śr. 16	1	1	0	0
Rura giętka 3321, śr. 20	3	1	1	1
Rura giętka 3321, śr. 25	5	3	1	1
Rura giętka 3321, śr. 32	10	5	2	2
Rura giętka 3321, śr. 40	16	10	4	4
Rura giętka 3321, śr. 50	31	21	8	6
Rura giętka 3321, śr. 63	57	31	16	13
Rura giętka 3422, śr. 16	1	1	0	0
Rura giętka 3422, śr. 20	3	1	1	1
Rura giętka 3422, śr. 25	5	3	1	1
Rura giętka 3422, śr. 32	10	5	2	2
Rura giętka 3422, śr. 40	16	10	4	4
Rura giętka 3422, śr. 50	31	21	8	6
Rura giętka 3422, śr. 63	57	31	16	13

Polam Suwałki – rury giętkie

ICA 3321					
Nr ref.	Nazwa produktu	Średnica rury [mm]		Pakowanie	
		zewnątrzna	wewnętrzna	Ilość metrów w kręgu [m]	
3305 01	Rura giętka 3321, śr. 16	16	10,7	100	
3305 02	Rura giętka 3321, śr. 20	20	14,1	100	
3305 03	Rura giętka 3321, śr. 25	25	18,3	100	
3305 04	Rura giętka 3321, śr. 32	32	24,3	50	
3305 05	Rura giętka 3321, śr. 40	40	31,2	50	
3305 06	Rura giętka 3321, śr. 50	50	39,6	50	
3305 07	Rura giętka 3321, śr. 63	63	52,6	25	

Rury giętkie ICA 3321 o średniej odporności na udary
 Odporność na udary: 2 J. Temperatura pracy: minimalna: -5°C, maksymalna: +60°C.

Miejsce zastosowania	Zalecane	Niezalecane	Zabronione
Instalacje naścienne wewnętrzne	○		
Instalacje naścienne zewnętrzne		○	
Instalacje podtynkowe	○		
Ściany gipsowe	○		
Beton zalewany			○
Beton wibrowany			○
Powierzchnie palne (drewno itp.)	○		

Zastosowanie

Tabela przedstawia zalecane, niezalecane i zabronione miejsca zastosowań rur giętkich o średniej odporności na udary.

Montaż

Rury instalowane są pod tynk. Współpracują z odpowiednimi puszkami podtynkowymi.

ICTA 3422					
Nr ref.	Nazwa produktu	Średnica rury [mm]		Pakowanie	
		zewnątrzna	wewnętrzna	Ilość metrów w kręgu [m]	
3305 21	Rura giętka 3422, śr. 16	16	10,7	100	
3305 22	Rura giętka 3422, śr. 20	20	14,1	100	
3305 23	Rura giętka 3422, śr. 25	25	18,3	100	
3305 24	Rura giętka 3422, śr. 32	32	24,3	50	
3305 25	Rura giętka 3422, śr. 40	40	31,2	50	
3305 26	Rura giętka 3422, śr. 50	50	39,6	50	
3305 27	Rura giętka 3422, śr. 63	63	52,6	25	

Rury giętkie ICTA 3422 o wysokiej odporności na udary
 Posiadają dużą wytrzymałość mechaniczną i znakomite właściwości udarowe, a przy tym charakteryzują się stosunkowo dużą elastycznością i zachowują nadany kształt. Rura standardowo dostępna z pilotem w formie drutu ułatwiającego wciągnięcie przewodów. Odporność na udary: 6 J. Temperatura pracy: minimalna: -5°C, maksymalna: +90°C.

Miejsce zastosowania	Zalecane	Niezalecane	Zabronione
Instalacje naścienne wewnętrzne	○		
Instalacje naścienne zewnętrzne		○	
Instalacje podtynkowe	○		
Ściany gipsowe	○		
Beton zalewany	○		
Beton wibrowany	○		
Powierzchnie palne (drewno itp.)	○		

Zastosowanie

Tabela przedstawia zalecane, niezalecane i zabronione miejsca zastosowań rur giętkich o wysokiej odporności na udary.

Montaż

Rury giętkie o wysokiej odporności na udary przeznaczone zostały do montażu pod tynk oraz dla ścian prefabrykowanych. Stosowanie produktu w instalacjach natynkowych, na zewnątrz budynków nie jest rekomendowane.

AKCESORIA DO RUR GIĘTKICH

Zaliczamy do nich elementy łączące, które pozwalają na łatwe i szybkie ułożenie instalacji. Ich wykorzystanie podczas montażu umożliwia idealne dopasowanie przebiegu tras rur giętkich do wymagań projektu instalacji elektrycznej lub teletechnicznej.

ELEMENTY DO PRZEDŁUŻANIA

Nr ref.	Nazwa produktu	Średnica rury [mm]	Pakowanie	
			Ilość sztuk w opakowaniu	
3005 08	Tuleja 16	16	5	
3005 09	Tuleja 20	20	5	
3005 10	Tuleja 25	25	5	
3005 11	Tuleja 32	32	5	
3005 12	Tuleja 40	40	5	
3005 13	Tuleja 50	50	5	
3005 14	Tuleja 63	63	5	

Umożliwiają łączenie rur o tej samej średnicy. Kolor: szary (RAL 7035). Pełna oferta przekrojów pozwala na odpowiedni dobór tulei, o parametrach odpowiadających potrzebom instalatora.

TULEJE REDUKCYJNE

Nr ref.	Nazwa produktu	Średnica rury [mm]	Pakowanie	
			Ilość sztuk w opakowaniu	
3305 15	Tuleja redukcyjna 20/16	20/16	3	
3305 16	Tuleja redukcyjna 25/20	25/20	3	

Służą do łączenia rur o różnych średnicach. Kolor: szary (RAL 7035).

LINKI DO PRZECIĄGANIA PRZEWODÓW

Nr ref.	Nazwa produktu	Długość (mm)	Pakowanie	
			Ilość sztuk w opakowaniu	
3305 40	Linka o długości 10 m	10	1	
3305 48	Linka o długości 20 m	20	1	
3305 49	Zestaw 2 końcówek do linek	Zestaw dwóch zapasowych końcówek	1	

Akcesoria wykorzystywane do przeprowadzania przewodów w rurach. Mają postać nylonowej linki, odznaczającej się giętkością, która pozwala na łatwe przeprowadzenie przewodów wewnątrz rury, również na łukach i zagięciach. Posiadają metalowe zakończenia, umieszczone na obu końcach linki o średnicy 6 mm.

Polam Suwałki – puszka podłogowa SC3

CECHY CHARAKTERYSTYCZNE PUSZKI SC3

Puszka SC3 do instalowania w systemie podłóg podniesionych posiada znak bezpieczeństwa ®.

Niski koszt eksploatacji i elastyczność systemu

Puszki SC3 instalowane są w otworach wyciętych w panelach podłogowych. W celu innego umiejscowienia puszek wystarczy zamienić między sobą wybrane panele podłogowe.

Aby zamontować dodatkową puszkę, wystarczy wyciąć otwór w odpowiednim panelu podłogi.

Duża pojemność puszek

Puszka SC3 została przystosowana do montażu gniazd elektrycznych i teleinformatycznych w standardzie Mosaic 45™. Istnieje możliwość montażu 8 mechanizmów 45 mm x 45 mm w czterech niezależnych przedziałach montażowych. Konstrukcja puszek pozwala na wykorzystanie wtyczek zarówno prostych, jak i kątowych.

Optymalne warunki pracy

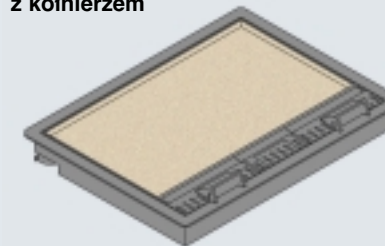
Dzięki czterem niezależnym przedziałom montażowym, które zapewniają właściwą separację przewodów, puszka stwarza właściwe warunki pracy sieci teleinformatycznej i elektrycznej.

PARAMETRY TECHNICZNE PRODUKTU

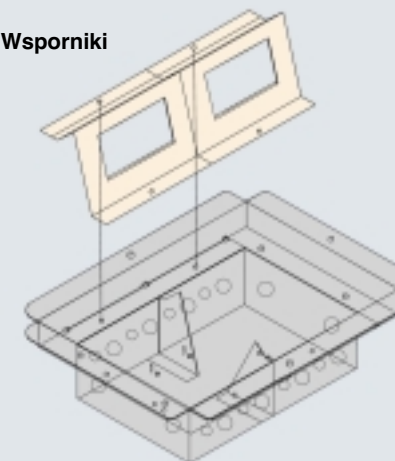
Klasyfikacja ze względu na:	Opis/cechowanie
Wielkość znamionową	Długość – 300 mm, szerokość – 215 mm, głębokość – 85 mm
Ochronę przed ciałami stałymi i pyłem oraz przed wnikaniem wody	IP 20 – puszka służy do instalowania w podłogach czyszczonych na sucho
Odporność na temperaturę	Temperatura pracy – minimalna -5°C – maksymalna +60°C
Odporność na obciążenia zewnętrzne	1500 J
Odporność na uderzenia	1 J
Odporność na rozprzestrzenianie płomienia	Puszka nie rozprzestrzenia płomienia



Pokrywa puszek z kołnierzem



Wsporniki



Podstawa puszek

Material

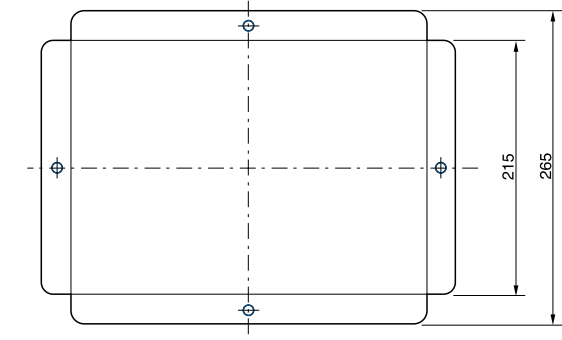
Na komplet puszek do podłogi podniesionej składają się: pokrywa puszek z kołnierzem, podstawa i 4 wsporniki. Pokrywa i kołnierz wykonane są z wysokiej jakości mieszanki PC i ABS, która nie rozprzestrzenia płomienia. Materiał ten charakteryzuje się wysoką wytrzymałością i odpornością na uderzenia. Powierzchnia pokrywy jest dodatkowo wzmocniona stalową płytą. Natomiast podstawowa bryła puszek oraz wsporniki montażowe wykonane są z blachy stalowej obustronnie ocynkowanej.

Opakowanie

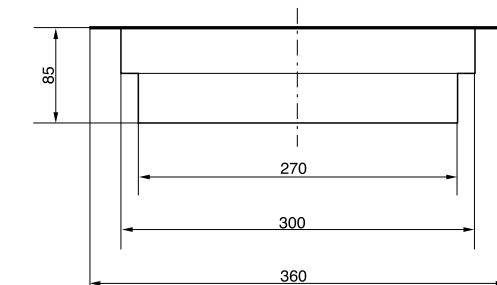
Puszka jest pakowana w pudełko tekturowe. W każdym opakowaniu znajduje się 1 sztuka wyrobu. Na komplet puszek do podłogi podniesionej składają się: pokrywa puszek z kołnierzem, podstawa i 4 wsporniki.

Symbol wyrobu	Nazwa	Wymiary [mm]	j.m.	Ilość w opakowaniu
SC3	Puszka do podłogi podniesionej	300 x 215 x 85	szt.	1 szt.

Widok z góry



Widok z boku



Polam Suwałki – przepust kablowy SG1

Estetyka

Dzięki niewielkim rozmiarom, lekkiej konstrukcji i okrągłej pokrywie przepusty pasują do wystroju wnętrza. Konstrukcja oraz kolorystyka pokrywy doskonale harmonizują z dowolnie wybranym kolorem wykładziny dywanowej.

Wytrzymałość i bezpieczeństwo

Przepust kablowy SG1 jest wykonany z mieszanki PC i ABS, która nie rozprzestrzenia płomienia.

Możliwość separacji przewodów

Przepust kablowy SG1 posiada dwa przeciwległe wypusty przewodów. Zaopatrzone są one w warstwę gąbki, która zapobiega przedostaniu się do środka obcych ciał stałych. Dzięki gąbce przewody są unieruchomione, co zapewnia właściwe warunki pracy sieci elektrycznej i teleinformatycznej.



Montaż

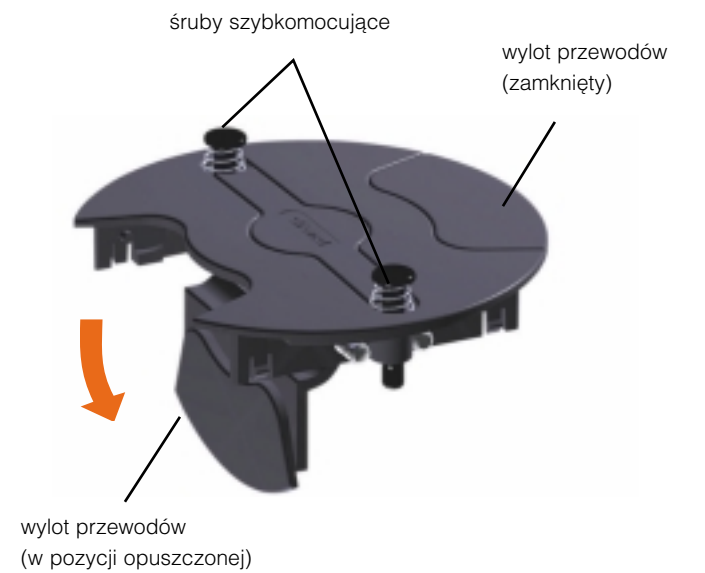
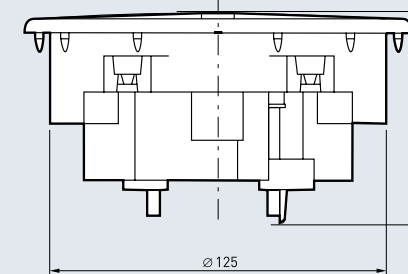
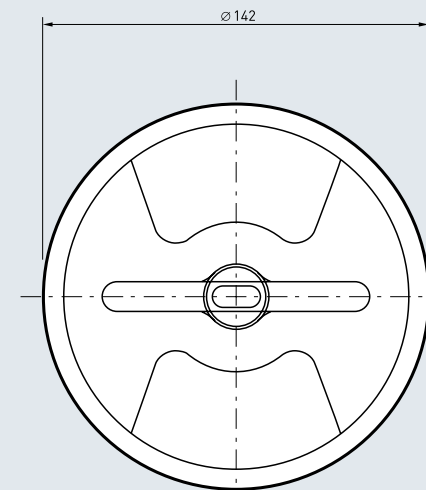
Przepust kablowy SG1 służy do stosowania w panelach podłogowych o grubości od 20 do 44 mm. Zalecana średnica otworu do wycięcia w panelu podłogowym wynosi 127 mm.

Polam Suwałki – przepust kablowy SG1

Opakowanie

Przepusty kablowe SG1 pakowane są w pudełka tekturowe. W każdym pudełku znajduje się 1 sztuka wyrobu.

Symbol wyrobu	Nazwa	Wymiary [mm]	j.m.	Ilość w opakowaniu
SG1	Przepust kablowy do podłogi podniesionej	142 x 62	szt.	1 szt.





Siedziba firmy
Ząbkowice Śląskie

■ Biuro Regionalne w Warszawie

al. Wyścigowa 8
02-681 Warszawa
fax: (022) 843 82 68
e-mail: warszawa@legrand.com.pl

■ Biuro Handlowe w Łodzi

ul. Kilińskiego 122/128
90-013 Łódź
fax: (042) 676 21 13
e-mail: lodz@legrand.com.pl

■ Biuro Regionalne w Lublinie

ul. Diamentowa 4
20-447 Lublin
fax: (081) 745 69 15
e-mail: lublin@legrand.com.pl

■ Biuro Handlowe w Białymstoku

ul. Hurtowa 4
15-399 Białystok
fax: (085) 745 41 76
e-mail: bialystok@legrand.com.pl

■ Biuro Handlowe w Kielcach

ul. Batalionów Chtopskich 77
25-671 Kielce
fax: (041) 345 21 40
e-mail: kielce@legrand.com.pl

■ Biuro Regionalne we Wrocławiu

ul. Robotnicza 72 e (Archimedes)
53-608 Wrocław
fax: (071) 780 41 20
e-mail: wroclaw@legrand.com.pl

■ Biuro Handlowe w Poznaniu

ul. Gdyńska 45
61-016 Poznań
fax: (061) 887 90 78
e-mail: poznan@legrand.com.pl

■ Biuro Regionalne w Krakowie

ul. Walerego Sławka 3
30-653 Kraków
fax: (012) 623 30 48, 49
e-mail: krakow@legrand.com.pl

■ Biuro Handlowe w Katowicach

ul. Bytkowska 1 B
40-955 Katowice
fax: (032) 789 92 90
e-mail: katowice@legrand.com.pl

■ Biuro Regionalne w Gdańsku

ul. Trakt św. Wojciecha 223/225
80-017 Gdańsk
fax: (058) 762 98 04
e-mail: gdansk@legrand.com.pl

■ Biuro Handlowe w Bydgoszczy

ul. Fordońska 393
85-766 Bydgoszcz
fax: (052) 347 13 17
e-mail: bydgoszcz@legrand.com.pl

■ Biuro Handlowe w Szczecinie

ul. Kolumba 86
70-035 Szczecin
fax: (091) 489 23 02
e-mail: szczecin@legrand.com.pl



0 801 133 084

Z każdego miejsca w Polsce w godz.
od 8.30 do 16.30 skonsultujecie się
Państwo z nami za cenę połączenia
lokalnego.



Legrand FAEL Sp. z o.o.
ul. Waryńskiego 20
57-200 Ząbkowice Śląskie

Adres korespondencyjny:
Al. Wyścigowa 8
02-681 Warszawa
tel.: (022) 549 23 30
fax: (022) 843 94 51