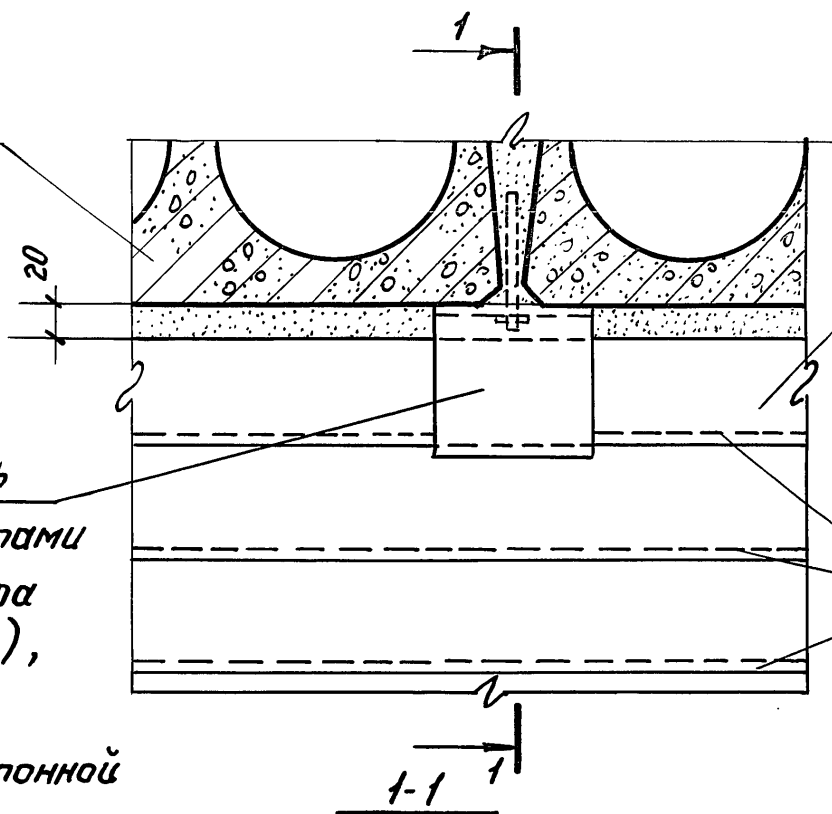


плита перекрытия

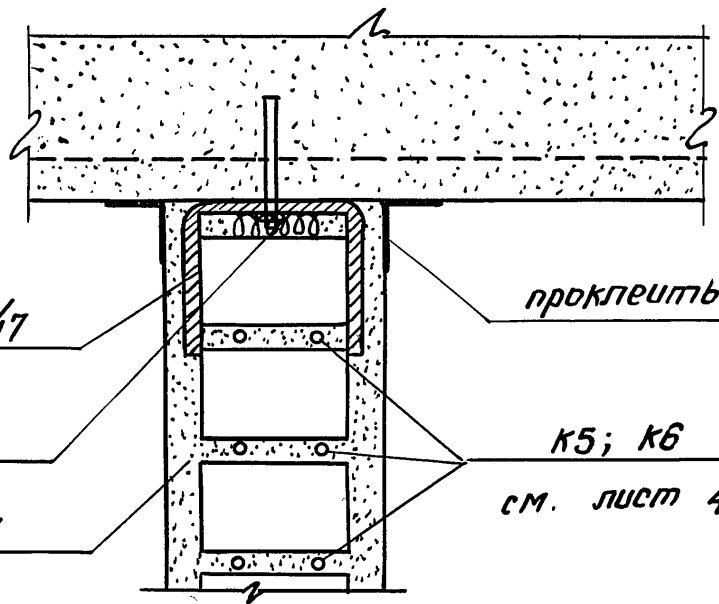


мм 1; 2 закрепить  
в шве между плитами  
при помощи анкера  
мм 11 (см. лист 48),  
мм 1- для кирпичной  
перегородки  
мм 2- для шлакобетонной

кирпичная или  
шлакобетонная  
перегородка

каркасы К5, К6  
укладывают в верхние  
три шва кладки по  
всей длине перегородки

1-1



мм 1; 2 см. лист 47

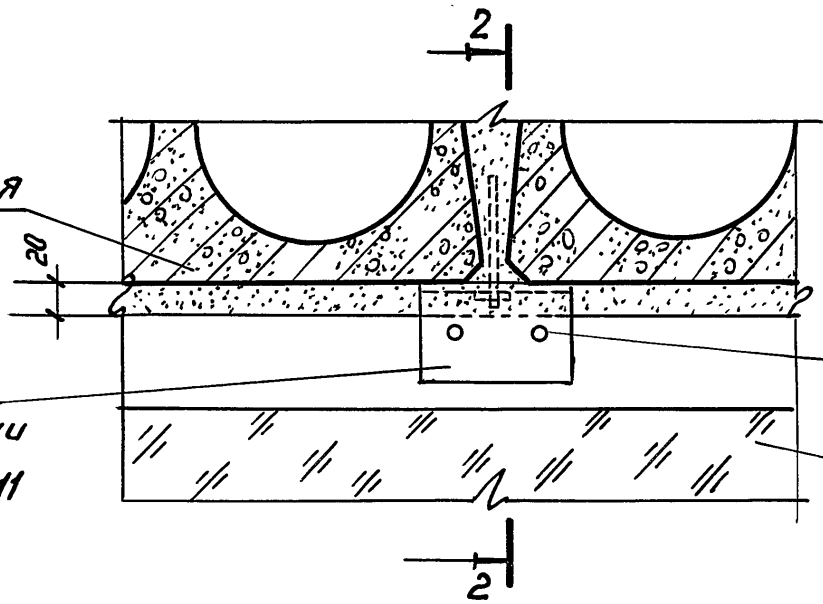
проклеить тканью

конопатка

штукатурка

К5; К6  
см. лист 49

плита перекрытия



мм 5 закрепить  
в шве при помощи  
анкера мм 11

гвоздь К 2.5 x 50

столярная  
перегородка

мм 5 см. лист 47

2-2

анкер  
мм 11 (см. лист 48)

проклеить тканью

конопатка

гвоздь К 2.5 x 50

гвоздь К 2.5 x 50

Дата	Инвент. №	Взамен
Согласовано		
Модель		
Лялович	Греков	Комаров
Мадоян	Долгуничева	
Гл. инж. и-та	Нач. отдела	Гл. инж. отд.
Рук. группы	Инженер	

ЦНИИЭП  
учебных зданий  
г. Москва

ТД  
1972г

ДЕТАЛИ 21, 22

Серия  
2. 230-1  
Выпуск 5 Лист 18