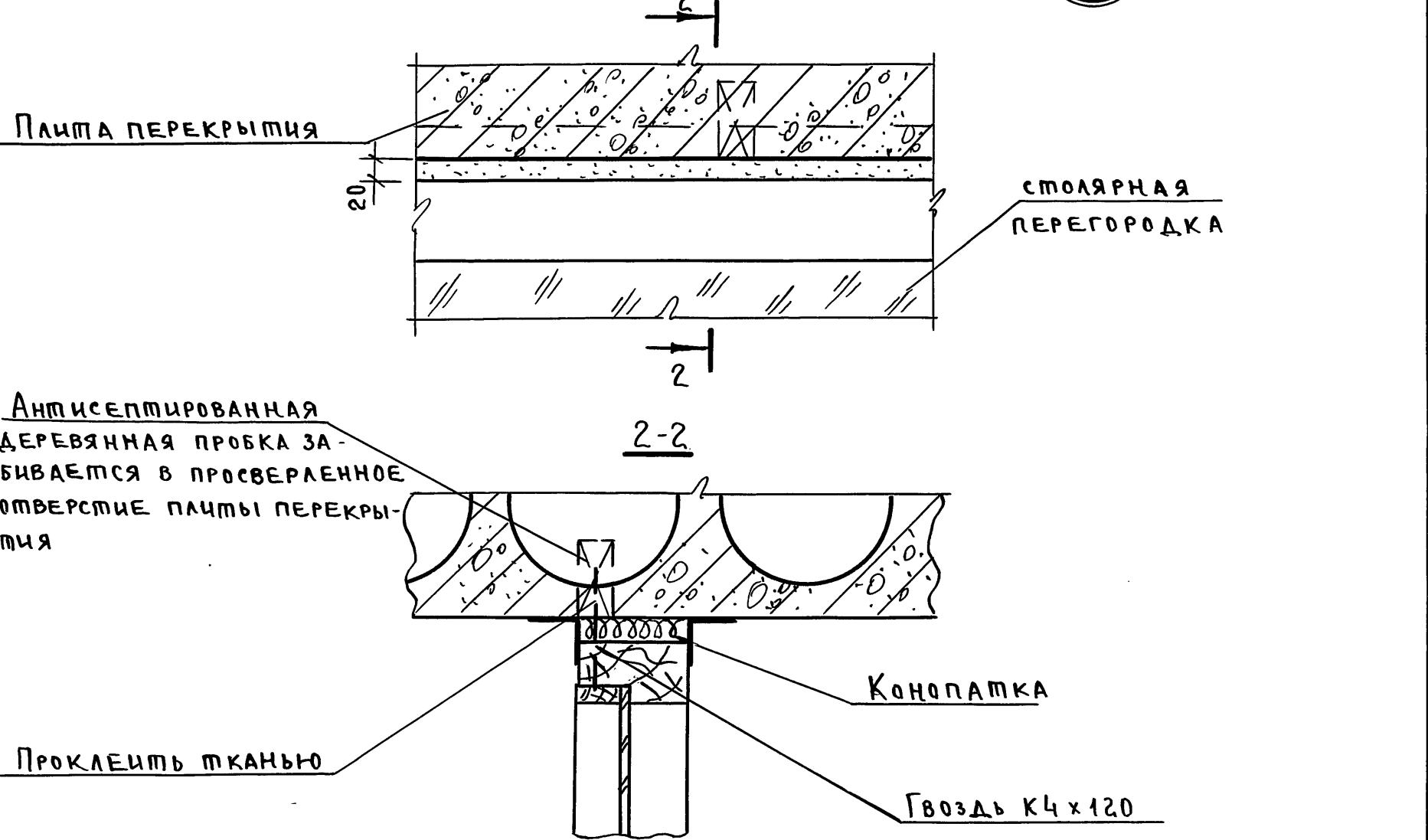
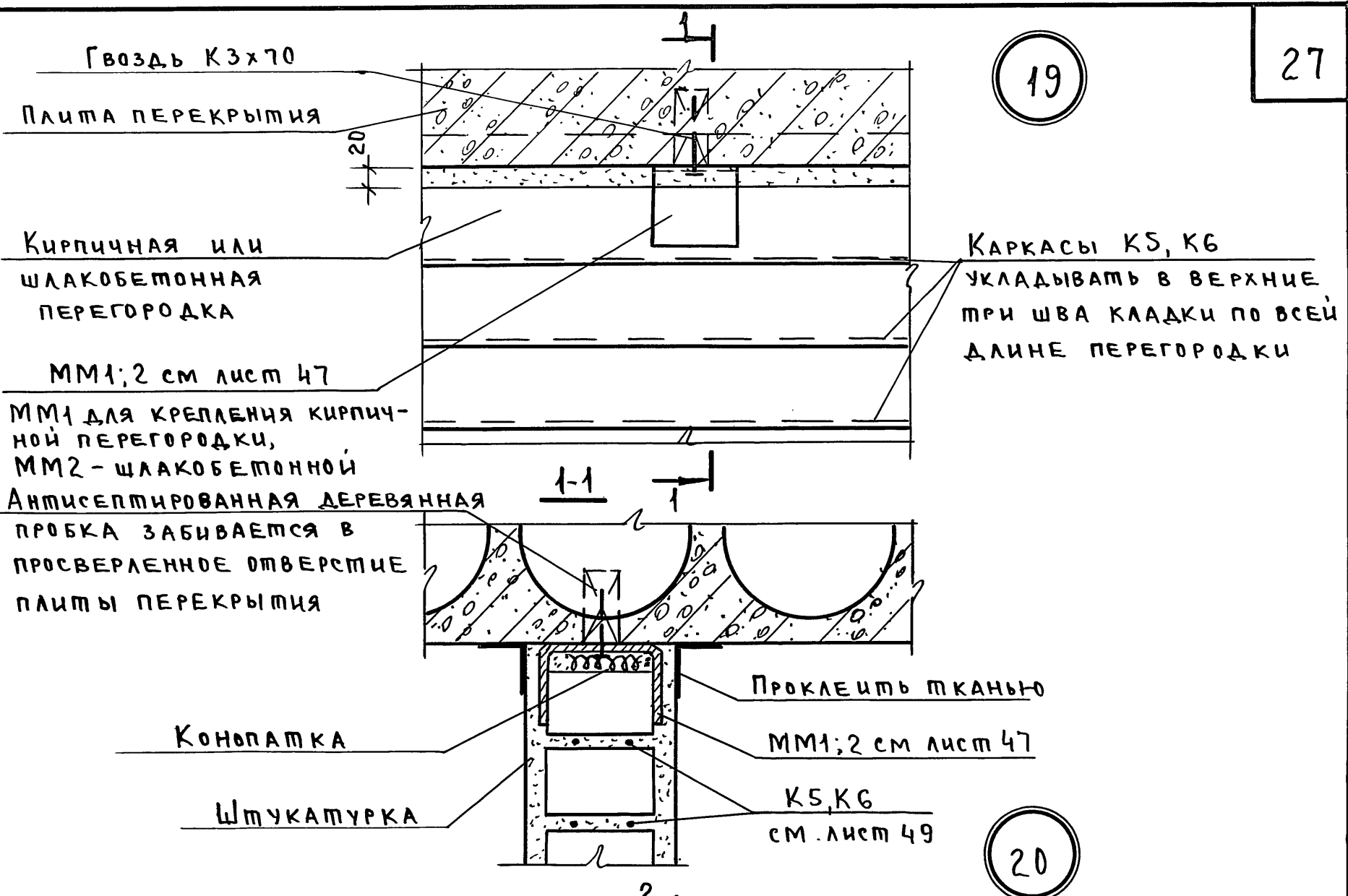


ДАТА	ИНВЕНТ. №	ВЗАМЕН
СОГЛАСОВАНО		
ДОЛЖИТЕЛЬ	МАДОЯН	
ПОДР.	"	
ИНЖ. ПРОВ.		
ЛЯХОВИЧ	ГРЕКОВ	КОМАРОВ
ПОДР.	"	"
ГЛ. ИН. ИН.	НАЧ. ОП.	ГЛ. ИН. ОП.
	РУК. ГР.	



ПРИМЕЧАНИЕ:

Сверлить гнездо для пробки в промежутках между пустотами плиты перекрытия запрещается из-за насыщенности арматуры.

ЦНИИЭП  
учебных зданий  
г. Москва

ТА	Детали 19, 20.	Серия 2.230-1	
1972г.		Выпуск 5	Лист 47