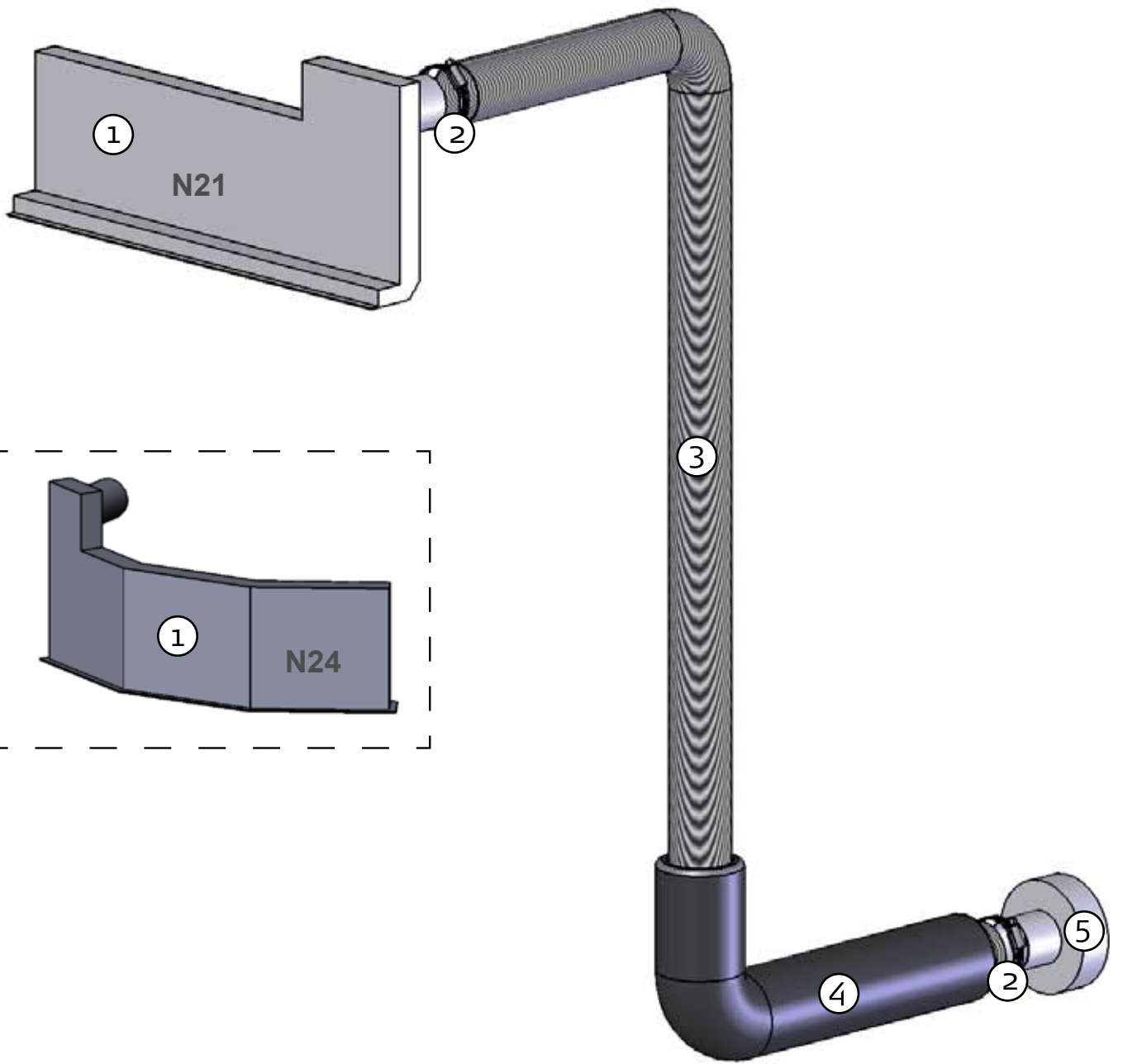


N-21/N24



NO

Friskluftsett for N21 og N24:

1. Luftspylerboks
2. Slangeklemme 2 stk.
3. Fleksibelt rør Ø50 mm x 1500 mm
4. Isolasjonsstrømpe
5. Overgangsstuss fra Ø50 mm til Ø100 mm

FIG 1: Fjern varmeskjoldet foran på innsatsen.

FIG 2: Luftsspylerboksen (1) plasseres over hullene til spyleluften på innsatsen. Vist i tegningene er montering på N21. Bruk samme fremgangsmåte for N24 (buet luftspylerboks).

FIG 3: Fest det fleksible røret (3) til luftspylerboksen med en slangeklemme (2).

FIG 4: Tilpass og kutt det fleksible røret i riktig lengde og tre isolasjonstrømpen (4) på. **Avslutt isolasjonstrømpen minimum 40 mm fra innsatsen. Isolasjonsstrømpen må aldri monteres i kontakt med innsatsen.** Feste videre overgangsstussen (5) til det fleksible røret med den andre slangeklemmen.

Friskluftsettet er nå klart for å tilkobles inntak gjennom vegg, gulv eller ventilert pipe.

Nordpeis påtar seg ikke ansvar for eventuelle kondensproblemer ved bruk av frisklufttilførsel. Fremføring av luftkanal til ildsted skal utføres av kompetent personell. Nordpeis anbefaler alltid montering av friskluftspjell ved yttervegg. Steng ovnens luftventiler når ovnen ikke er i bruk.

GB

Fresh Air Supply Set for N21 and N24:

1. Air-diffusion box
2. Hose clamp 2 pcs
3. Flexible tube Ø 50 mm x 1500 mm
4. Insulation sleeve
5. Tube adaptor from Ø50 mm to Ø100 mm

FIG 1: Remove the frontal heat shield on the insert.

FIG 2: The air-diffusion box (1) is placed over the air diffusion holes on the insert. The illustration shows assembly on insert N-21. Use the same procedure for N-24 (the air-diffusion box is bent).

FIG 3: Attach the flexible tube (3) to the air-diffusion box with a hose clamp (2).

FIG 4: Adjust and cut the flexible tube in appropriate length and pull on the insulation sleeve (4). **The insulation sleeve must keep a minimum distance of 40 mm from the insert. The insulation sleeve must never touch the insert.** Now attach the tube adaptor (5) to the flexible tube with the second hose clamp.

The fresh air supply is now ready to be connected to the intake through the wall, floor or ventilated chimney.

Nordpeis assumes no responsibility for any condensation problems with the use of the fresh air supply set. The connection of the air channel to the insert must be carried out by a professional. Nordpeis always recommend installing a fresh air damper into the outside wall. Close the air vents of the inserts when it is not in use.

DK

Friskluftsæt for N21 og N24

1. Luftspuleboks
2. Slangeklemme 2 stk.
3. Fleksibelt rør Ø50 mm x 1500 mm
4. Isolationsstrømpe
5. Overgangsstuds fra Ø50 mm til Ø100 mm

FIG 1: Fjern varmeskjoldet foran på indsatsen

FIG 2: Luftspuleboksen (1) placeres over hullerne til spuleluften på indsatsen. Vist på tegningen er montering på N21- Benyt samme fremgangsmåde for N24 (Buet luftspuleboks)

FIG 3: Fastgør det fleksible rør (3) til luftspuleboksen med en slangeklemme (2).

FIG 4: Tilpas og skær det fleksible rør i rigtig længde og træk isolationsstrømpen (4) på. **Afslut isolationsstrømpen 40 mm fra indsatsen. Isolationsstrømpen må aldrig monteres i kontakt med indsatsen.** Fastgør overgangsstuds (5) til det fleksible rør med den anden slangeklemme.

Friskluftsættet er nu klar til at tilkobles gennem væg, gulv eller ventilert skorsten.

Nordpeis påtager sig ikke ansvar for eventuelle kondensproblemer ved brug af frisklufttilførsel. Fremføring af luftkanal til ildstedet skal udføres af kompetent installatør. Nordpeis anbefaler altid montering af friskluftspjæld ved ydervæg. Luk ildstedets luftventiler når den ikke er i brug.

SE

Uteluftstillförsel för N-21 / N-24:

1. Luftspridningsbox
2. Slangklämma 2 st.
3. Flexibelt rör Ø50 mm x 1500 mm
4. Isolationsstrumpa
5. Övergångs stös Ø50 mm till Ø100 mm

FIG 1: Avlägsna värmesköldet på framsidan av insatsen.

FIG 2: Luftspridningsboxen (1) placeras över inluftshålen på insatsen. I teckningen visas montering på N-21. Använd samma procedur för N-24 (böjd luftspridningsbox).

FIG 3: Fäst det flexibla röret (3) till luftspridningsboxen med en slangklämma (2).

FIG 4: Anpassa och skär det flexibla röret i rätt längd och trä på isolationsstrumpan (4). **Avsluta isolationsstrumpan 40 mm från insatsen. Isolationsstrumpan får aldrig vara i kontakt med insatsen.** Fäst övergångs stosen (5) till det flexibla röret med den andra slangklämman.

Settet för uteluftstillförsel är nu färdigt för att kopplas till intag genom vägg, golv eller ventilerad skorsten.

Nordpeis tar inget ansvar för eventuella kondensproblem vid användning av uteluftstillförsel. Utförande av luftkanalen till insatsen skall utföras av kompetent personal. Nordpeis rekommenderar alltid montering av friskluftspjäll vid yttervägg. Stäng spisens luftventiler när den inte används.

FI

Paloilmaliitântä ulkoa, tulipesät N21 / N24:

1. Paloilmaliitântäkotelon
2. Putken kiinnittimet 2 kpl
3. Taipuisa putki Ø50 mm x 1500 mm
4. Putken eriste
5. Putkiadapteri Ø50 mm / Ø100 mm
- 6.

FIG 1: Poista säteilysuoja takkasydämen lasiluukun yläpuolelta.

FIG 2: Paloilmaliitântäkotelon (1) liitetään takkasydämen paloilmantoaaukkojen yläpuolelle. Kuvasta näet kotelon

asennettuna N-21 tulipesään. Toimi samoin N-24 tulipesän kanssa (kotelon on taiputettu).

FIG 3: Kiinnitä taipuisa putki (3) paloilmaliitântäkoteloon putken kiinnittimellä (2).

FIG 4: Asenna putki paikoilleen ja katkaise se oikean mittaiseksi. Liitä putkeen eriste (4). **Eristeen minimietäisyys tulipesään on 40 mm. Eriste ei koskaan saa koskettaa tulipesää.**

Liitä putkiadapteri (5) taipuisaan putkeen putken kiinnittimellä.

Paloilmaputki on nyt valmis liitettäväksi seinän tai lattianläpi tulevaan paloilmaliitântään.

Nordpeis ei vastaa minkäänlaisista kondensio-ongelmista paloilmaliitântäsarjan suhteen.

Paloilmaliitântän asennus on suoritettava ammattilaisen toimesta. Nordpeis suosittelee aina että korvausilmalle tehdään venttiili rakennuksen seinään takan läheisyyteen. Sulje takan sytytys- ja säätöventtiilit kun takkaa ei käytetä

DE

Frischlufset für N-21 & N-24

1. Luftpülverteilerbox
2. Schlauchklemme / 2 stk
3. Flexirohr Ø50 mm x 1500mm
4. Isoliermantel
5. Übergangsstutzen Ø50 mm bis Ø100 mm

FIG 1: Entfernen Sie das Wärmeschutzblech vor dem Heizeinsatz.

FIG 2: Setzen Sie die Luftpülverteilerbox (1) auf die Einzugslöcher der Luftpülung am Heizeinsatz. Die Abbildung zeigt die Montage bei Modell N-21. Die Vorgangsweise bei Modell N-24 (geschwungene Luftpülverteilerbox) ist die gleiche.

FIG 3: Befestigen Sie das Flexirohr (3) mit einer Schlauchklemme (2) an die Luftpülverteilerbox.

FIG 4: Passen Sie das Flexirohr an, schneiden Sie es auf die gewünschte Länge zu und montieren Sie den Isoliermantel (5). **Der Isoliermantel muss einen Mindestabstand 40mm vom Heizeinsatz haben. Der Isoliermantel darf keinen Kontakt mit dem Heizeinsatz haben.** Befestigen Sie nun den Übergangsstutzen (4) mit der anderen Schlauchklemme an das Flexirohr.

Das Zuluftkit ist nun für einen Anschluß an Wand-, Boden- oder Schornstein mit Frischluftzufuhr bereit. *Nordpeis übernimmt keine Verantwortung für eventuelle*

*Kondensbildung bei Verwendung eines Zuluftkits.
Der Anschluß eines Luftkanals an die Feuerstätte muss von autorisiertem Personal durchgeführt werden. Bei Anschluß an die Aussenwand empfiehlt Nordpeis immer die Montage einer Ofenklappe. Schliessen Sie die Luftventile Ihres Gerätes immer, wenn dieses nicht in Gebrauch ist.*

FR

Dispositifs pour l'apport d'air N21 et N24:

1. Boîte de diffusion d'air
2. Collier de serrage, 2 pièces.
3. Tuyau flexible Ø50 mm x 1500 mm
4. Gaine isolante
5. Adaptateur pour tuyau de Ø50 mm à Ø100 mm

Figure 1: Enlevez le bouclier thermique de la partie avant le du foyer.

Figure 2: La boîte de diffusion d'air (1) est placée au-dessus des trous d'entrée dans le foyer. L'illustration montre l'assemblage pour le foyer N-21. Utilisez la même procédure pour le N-24 (la boîte de diffusion d'air est plié).

Fig 3: Fixer le tuyau flexible (3) à la boîte de diffusion d'air avec un collier de serrage (2).

La figure 4: Ajuster et coupez le tuyau flexible dans la longueur appropriée et attachez ensuite la gaine isolante (4). **La gaine isolante doit garder une distance minimale de 40 mm de l'insert. La gaine isolante ne doit jamais toucher l'insert.** Maintenant fixer de l'adaptateur pour tuyau (5) au tuyau flexible avec le second collier de serrage.

Le dispositif pour l'apport d'air est maintenant prêt à être raccordé à la rentrée à travers le mur, le plancher ou la cheminée ventilée. A la traversée de mur ou plancher.

Nordpeis n'assume aucune responsabilité de n'importe quels problèmes de condensation pour l'utilisation du Dispositif pour l'apport d'air en cas de condensation, possible avec un apport d'air direct. Le raccordement du conduit d'air à l'insert doit être effectuée par un professionnel. Nordpeis toujours recommandé recommande d'installer un registre d'air frais dans le mur extérieur. Fermez les commandes d'apport d'air du de l'insert, lorsqu'il n'est pas utilisé.

FIG 1

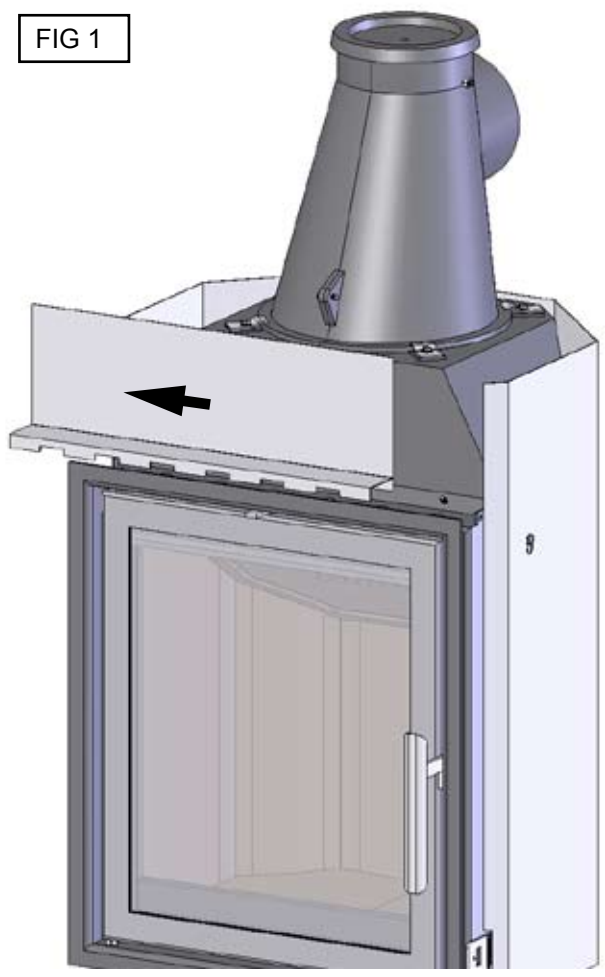


FIG 2

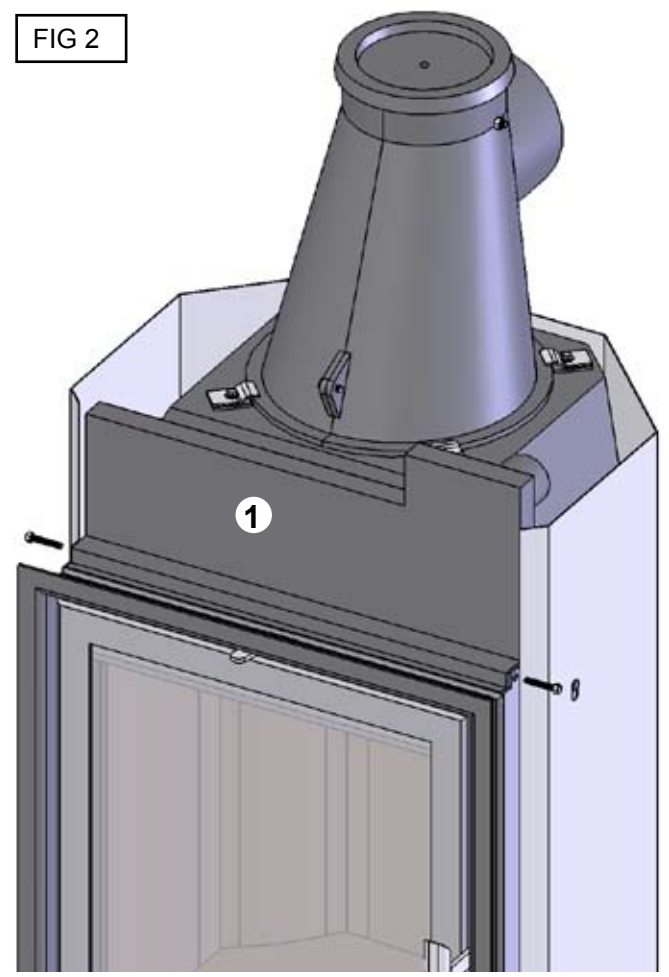


FIG 3

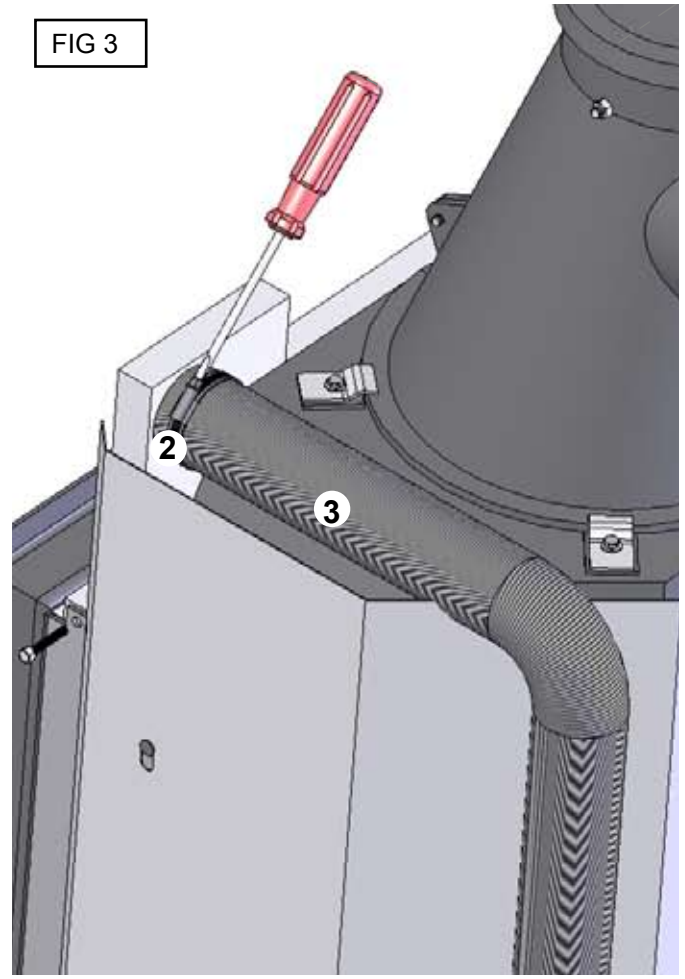
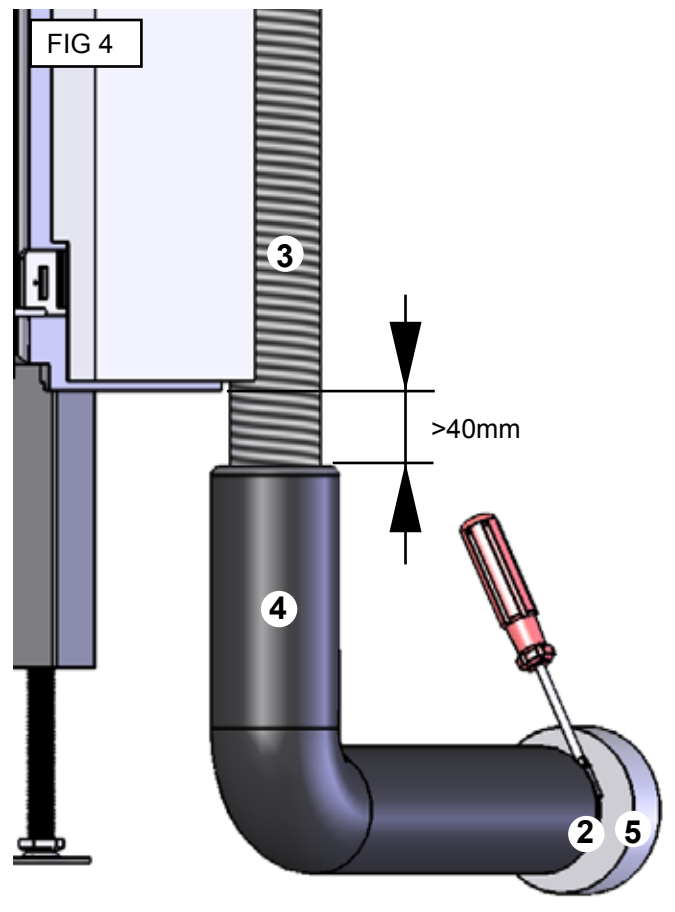


FIG 4





Nordpeis AS, Gjellebekkstubben 9-11, N-3420 LIERSKOGEN, Norway
www.nordpeis.no