

Расчет лестницы и чертежи лестниц



Проемы над лестницей следует рассчитывать и конструировать одновременно с лестницей. Размер проема должен обеспечить свободный проход человека по лестничному маршу.

Распространенной ошибкой при строительстве коттеджа является то, что размеры и расположение лестничного проема делаются "на глаз", размеры лестничного проема обязательно должны согласовываться с компанией, которая будет проектировать и строить лестницу или с другими компетентными людьми, несущими ответственность за дальнейшее строительство лестницы.

Основные сведения о лестницах, расчет лестниц и чертежи лестниц.

Выбор типа внутриквартирной лестницы зависит от капитальности и огнестойкости здания, характера предполагаемого движения по лестничному маршу, наличия свободной площади и высоты помещения. Форму лестницы выбирают в зависимости от ее назначения и местоположения, архитектурного оформления помещения и сооружения в целом.

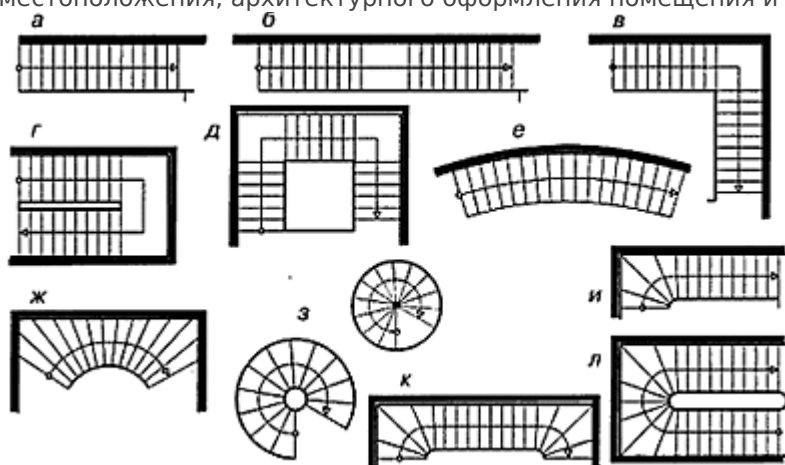


Рис. 1. Чертежи лестниц:

а — одномаршевая прямая лестница;

б — двухмаршевая прямая лестница с промежуточной площадкой;

в — двухмаршевая Г-образная лестница с угловой промежуточной площадкой;

г — двухмаршевая П-образная лестница с промежуточной площадкой;

д — трехмаршевая лестница с двумя угловыми промежуточными площадками;

е — одномаршевая криволинейная лестница, расположенная у стены;

ж — одномаршевая криволинейная лестница, размещенная в прямоугольном объеме;

з — винтовые лестницы;

и — одномаршевая лестница с забежными ступенями и поворотом на 90°;

к — одномаршевая лестница с верхними и нижними забежными ступенями и поворотом на 90°;

л — одномаршевая лестница со средними забежными ступенями с поворотом на 180°.

Лестницы для квартиры или дачного домика

Лестницы для квартиры или дачного домика можно разделить на прямые (рис. 1,

а) или прямые с промежуточными площадками (рис. 1)

б); с поворотом в одну четверть (рис. 1)

в); с полуоборотом на 180° (рис. 1)

г) или с поворотом в три четверти (рис. 1)

д); извилистые, овальные, круглые (рис. 1)

ж); винтовые (рис. 1,

з), лестницы с забежными ступенями (рис. 1)

л). По количеству маршей, разъединенных площадками, различают одномаршевые, двухмаршевые и многомаршевые лестницы. В зависимости от направления подъема марша лестницы бывают правые и левые (признак правых лестниц — подъем по часовой стрелке).

Расчет лестниц производится с учетом следующих требований:

- максимальное удобство и надежность;
- удобный безопасный подход как для подъема, так и для спуска;
- удобное и безопасное расположение перил;
- соответствие ширины и высоты ступеней удобной длине шага и удобному подъему ноги;
- хорошее освещение.

Расчет ширины лестничного марша

Ширина лестничного марша определяется из расчета пропускной способностью лестницы, т. е. количеством человек, которые могут пройти в самом узком ее месте в течение одной минуты (рис.



Рис. 2. Ширина лестничного марша.

Для прохода одного человека достаточно 0,6-0,7 м. Ширина внутриквартирных лестничных маршей должна быть не менее 0,9-1 м, в домах повышенной комфортности — 1,25-1,5 м. В садовых домиках допускается ширина марша 0,7-0,8м.

Расчет лестницы относительной величины подъема

Для **расчета** размера лестницы необходимо установить ее место на плане и высоту этажа, выбрать схему лестницы и размеры ступеней. Как правило, угол подъема лестничного марша составляет от 20° до 50°, однако более удобны лестницы с углом подъема от 30° до 45° (рис. 3).



Рис. 3. Диаграмма соотношения между размерами ступеней и углом наклона марша.

Удобство эксплуатации лестницы - высота ступеней

Удобство эксплуатации лестницы и связанная с ним гарантия безопасности зависят главным образом от относительной величины подъема марша (угла подъема). Угол подъема марша можно установить графически, зная местоположение лестницы в плане и высоту помещения (рис. 4).

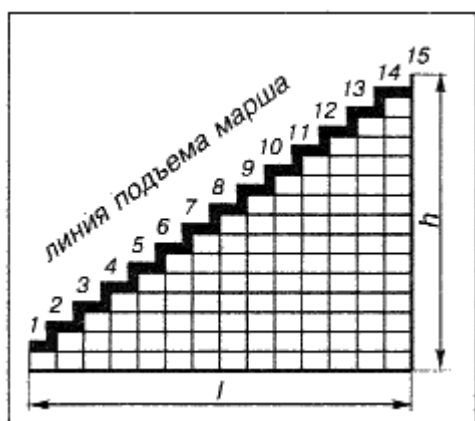


Рис. 4. Расчет угла подъема лестницы.

Практикой установлено: лестница удобна и безопасна, если удвоенная высота подступенка, сложенная с шириной ступени (проступью) равняется среднему шагу человека. Длина шага человека на плоскости составляет примерно 62-64 см, а удобный подъем ноги 30-32 см (рис. 5).

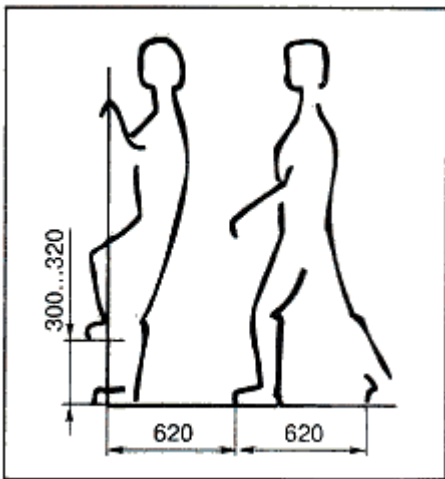


Рис. 5. Удобные длина шага и подъем ноги.

Исходя из этого, проступь и подъем определяют следующим образом:

$$2a+b=64 \text{ см, (1)}$$

или

$$a+b=47 \text{ см, (2)}$$

где a — высота ступени, b — ширина проступи.

Например, если высота ступени 12 см, проступь составит 40 см (не считая выступа края ступени). Такое решение дает слишком широкую проступь. В таких случаях используют формулу (2), по которой ширина проступи равна 35 см. Практикой установлено, что для подъема наиболее удобны лестницы с высотой ступени от 140 до 170 мм и шириной проступи — от 340 до 370 мм. Таким образом, для определения ширины проступи при высоте ступени от 140 до 170 мм рекомендуется применять первую формулу. Высота ступени должна быть не более 200 мм и не менее 120 мм. Край ступени (выступ) должен быть порядка 20-40 мм (рис. 6).

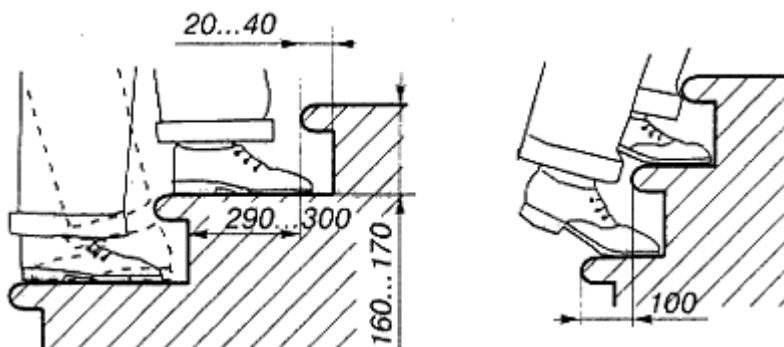


Рис. 6. Типы ступеней.

Чем выше ступень, тем уже должна быть проступь, и наоборот. Ширина ступени должна быть, по крайней мере, равна ее высоте. Дополнительную помощь может дать таблица подбора ступеней для пологих и крутых лестниц применительно к наиболее распространенным высотам этажей (см. табл.).

Высота ступеней и их число для пологих и крутых лестниц в зависимости от высоты этажа (число ступеней/высота ступеней, мм)

Высота этажа, мм	Двухмаршевые лестницы		Одномаршевые, трехмаршевые криволинейные в плане лестницы	
	пологие	крутые	пологие	крутые
3000	18/166,6	16/187,5	17/176,4	
2750	16/171,8	14/196,4	15/183,3	
2500	14/178,5	15/166,6	13/192,3	
2250	12/187,5	13/173,0		

Средняя линия марша

Средняя линия марша — это воображаемая линия, которая в прямолинейных лестницах проходит посередине ширины марша, а в криволинейных — на расстоянии 40-50 см от края пролета (для винтовых лестниц — от оси стойки). Проступи ступеней криволинейного марша имеют клиновидную форму, причем узкая сторона проступи должна быть не менее 140 мм. Это необходимо для того, чтобы ширина такой ступени по средней линии марша была равна ширине ступеней прямого марша. Поднимаясь по криволинейной лестнице, человек чаще всего отклоняется от центральной линии, преодолевая подъем шагом различной величины. Чтобы исключить неудобства, конструируют лестницы с рассредоточенными ступенями с постепенным изменением их ширины по всей длине марша.

Расчет высоты прохода, критическая точка

Высоту прохода в свету — минимальное расстояние по вертикали между верхней кромкой проступи и нижней кромкой (или нижней стороной) вышерасположенного конструктивного элемента — принимают не менее 1900...2000 мм. По мере подъема по лестнице этот размер должен сохраняться (рис. 7).

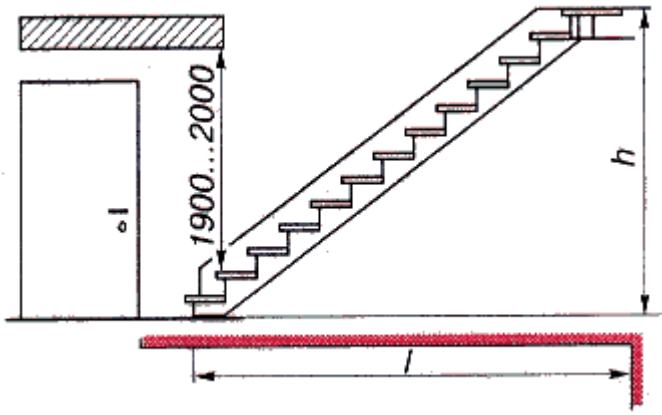


Рис. 7. Высота прохода над лестницей.