

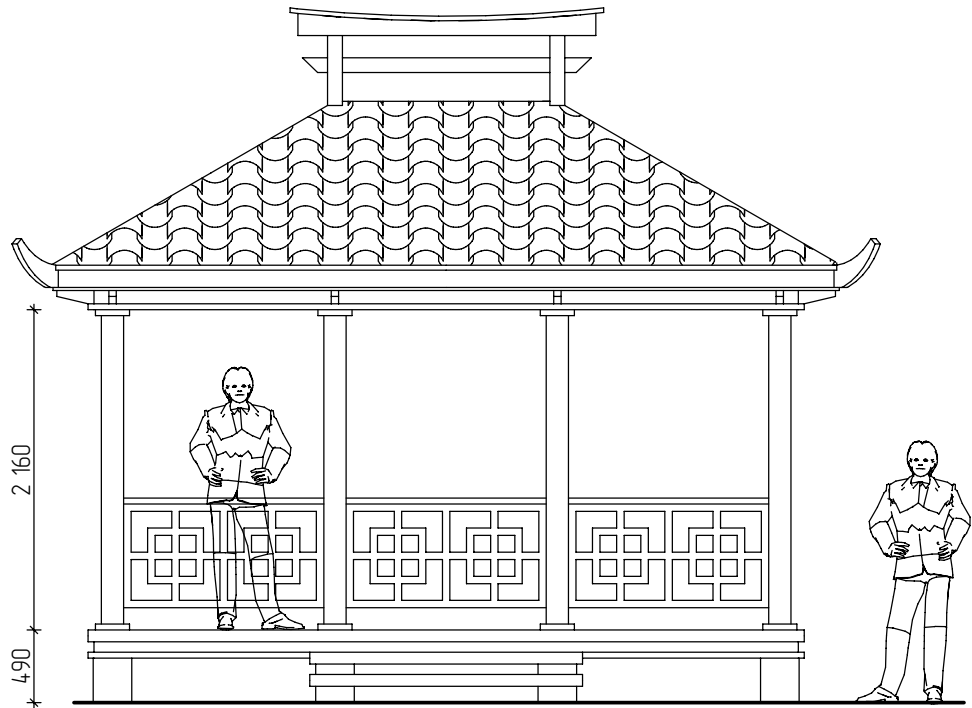
Ведомость листов основного комплекта КД

<i>Лист</i>	<i>Наименование</i>	<i>Примечание</i>
1	<i>Общие данные</i>	
2	<i>Общий внешний вид</i>	
3	<i>Главный фасад; главный фасад без кровли</i>	
4	<i>Боковой фасад без кровли; разрез 1-1</i>	
5	<i>Разрез 2-2; план столбиков кирпичных</i>	
6	<i>Обвязка нижняя, обвязка верхняя</i>	
7	<i>Балки перекрытия, стропила</i>	
8	<i>Узел 1, узел 2</i>	
9	<i>Узел 3, Ограждение 01</i>	
10	<i>Поз. 14, 11, 9, 17, 20, 16, 27</i>	
11	<i>Поз. 18, 19, 21</i>	
12	<i>Спецификация элементов ( начало )</i>	
13	<i>Спецификация элементов ( окончание )</i>	

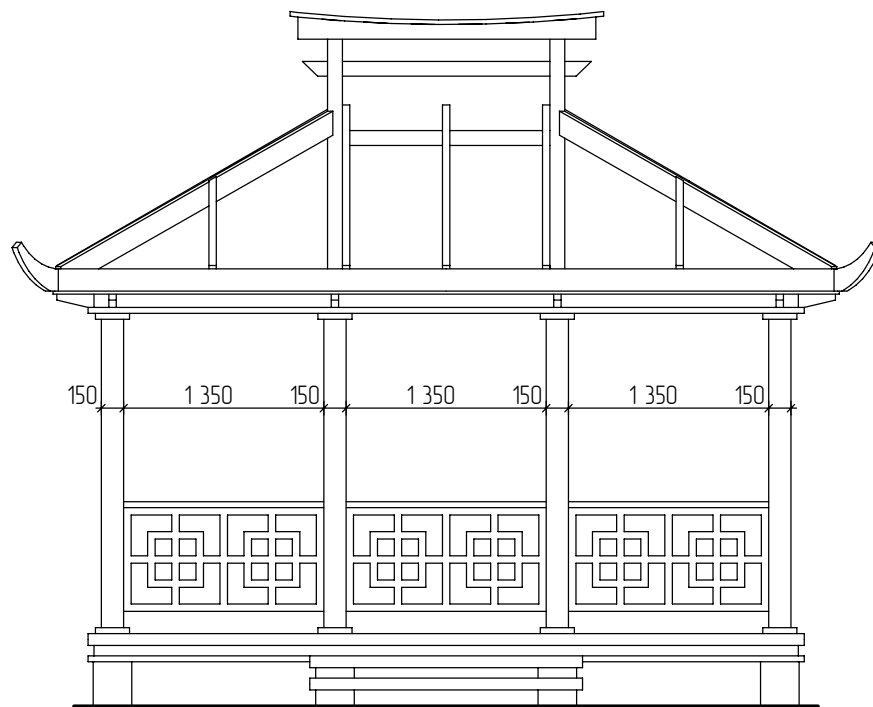
				<i>Беседка КД</i>			
					<i>Стадия</i>	<i>Лист</i>	<i>Листов</i>
					Р	1	
				<i>Общие данные</i>			



*Главный фасад*



*Главный фасад (без кровли)*

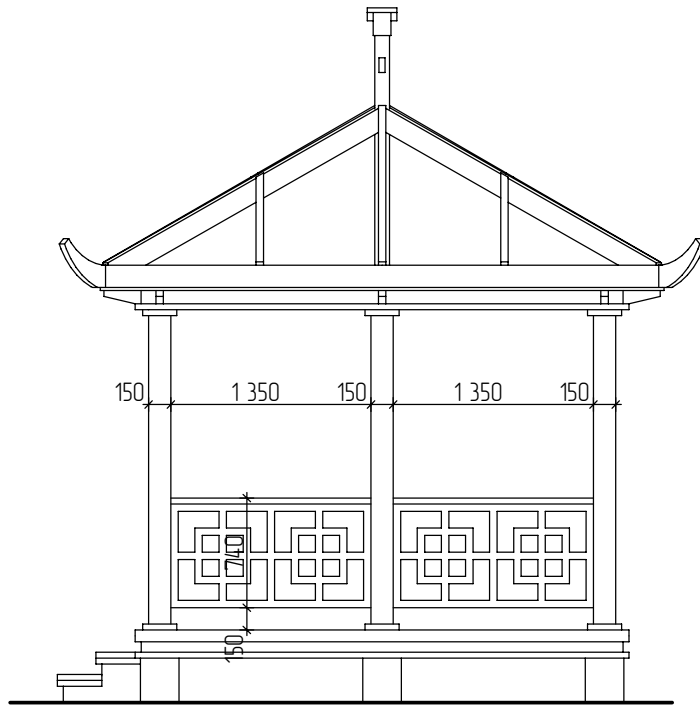


*Беседка*

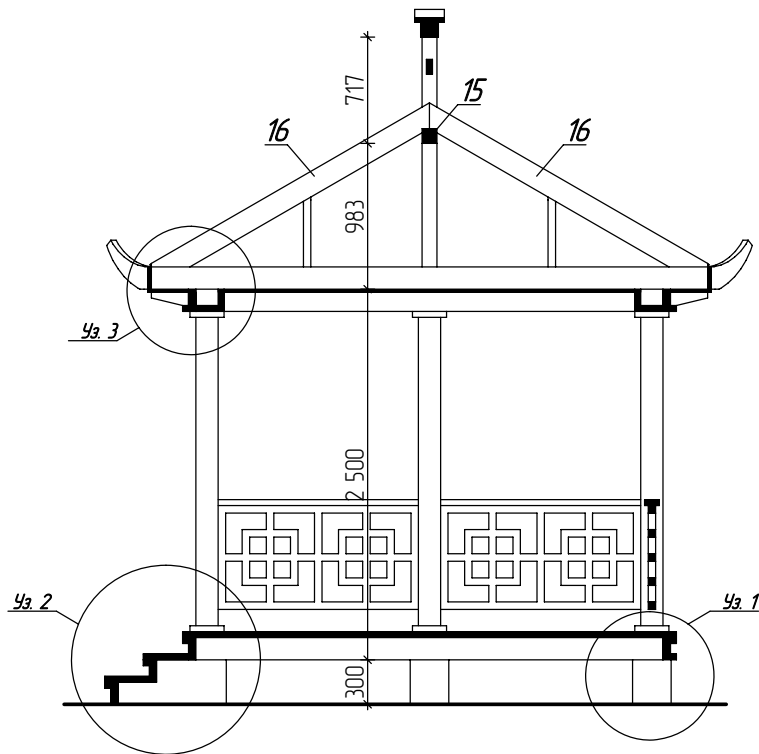
<i>Стадия</i>	<i>Лист</i>	<i>Листов</i>
<i>Р</i>	<i>3</i>	

*Главный фасад;  
Главный фасад без кровли*

*Боковой фасад ( без кровли )*

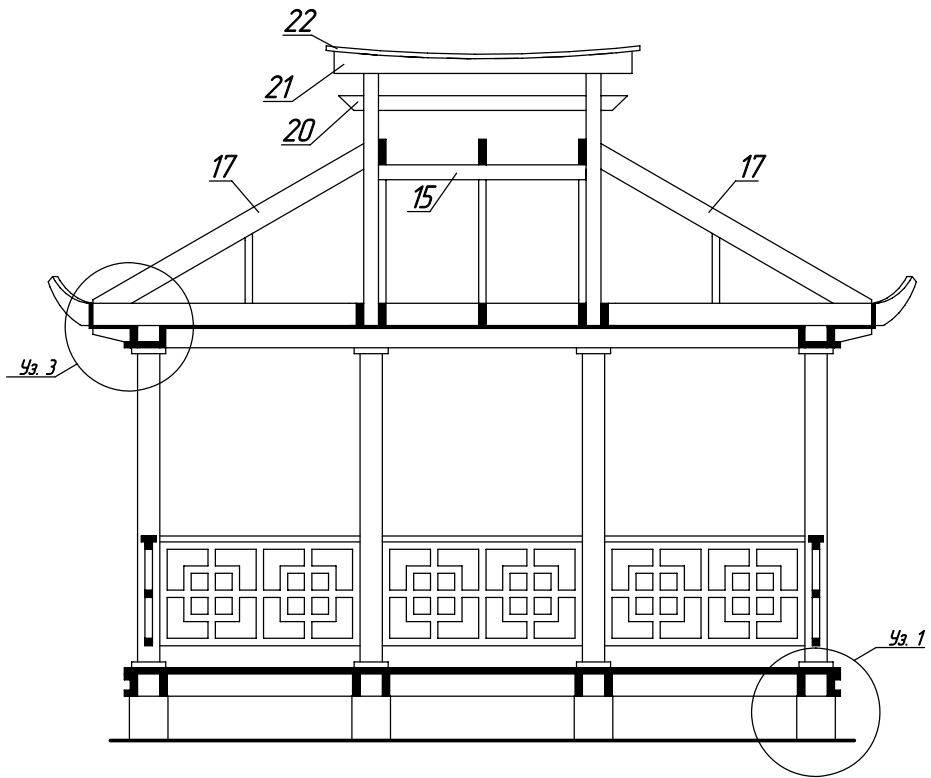


*Разрез 1-1*

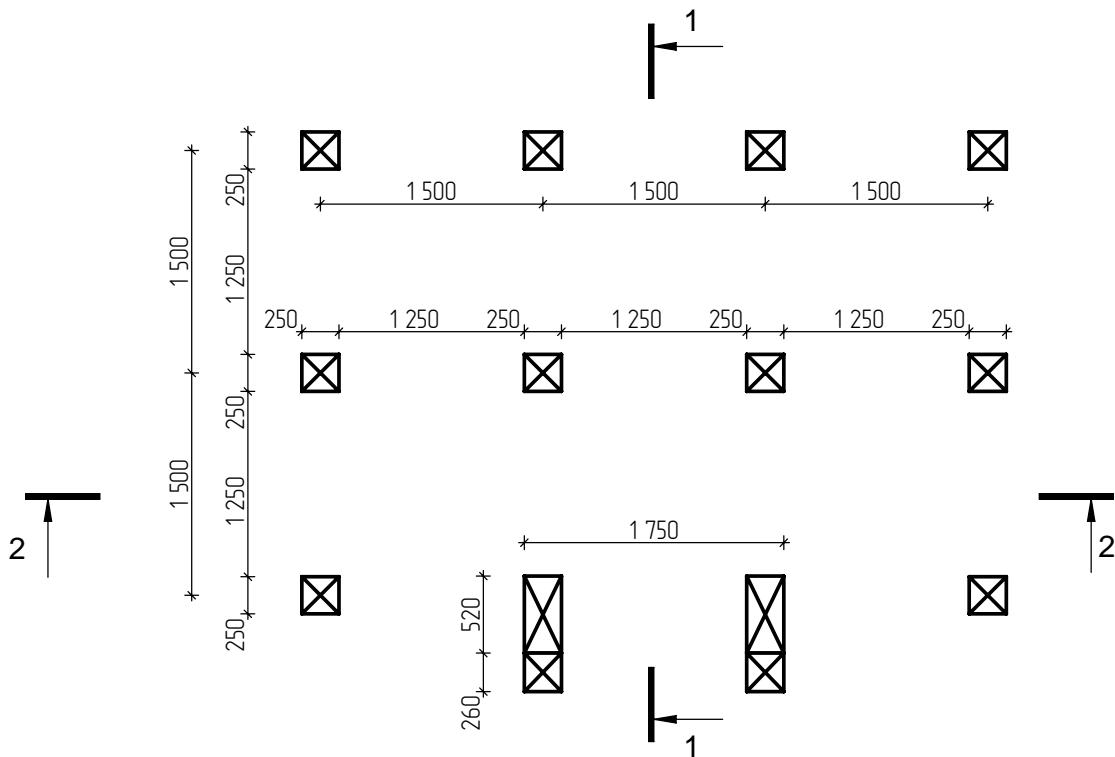


				<i>Беседка</i>			
					<i>Стадия</i>	<i>Лист</i>	<i>Листов</i>
					Р	4	
				<i>Боковой фасад без кровли</i>			
				<i>Разрез 1-1</i>			

*Разрез 2-2*



*План кирпичных столбиков*

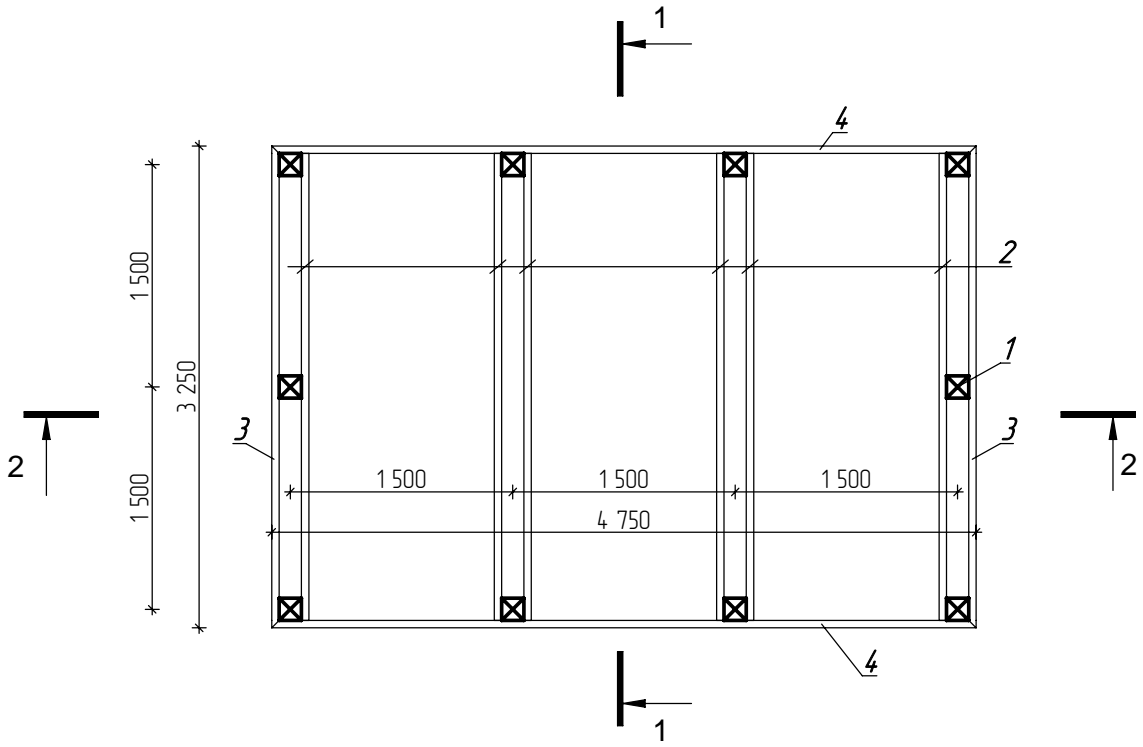


*Беседка*

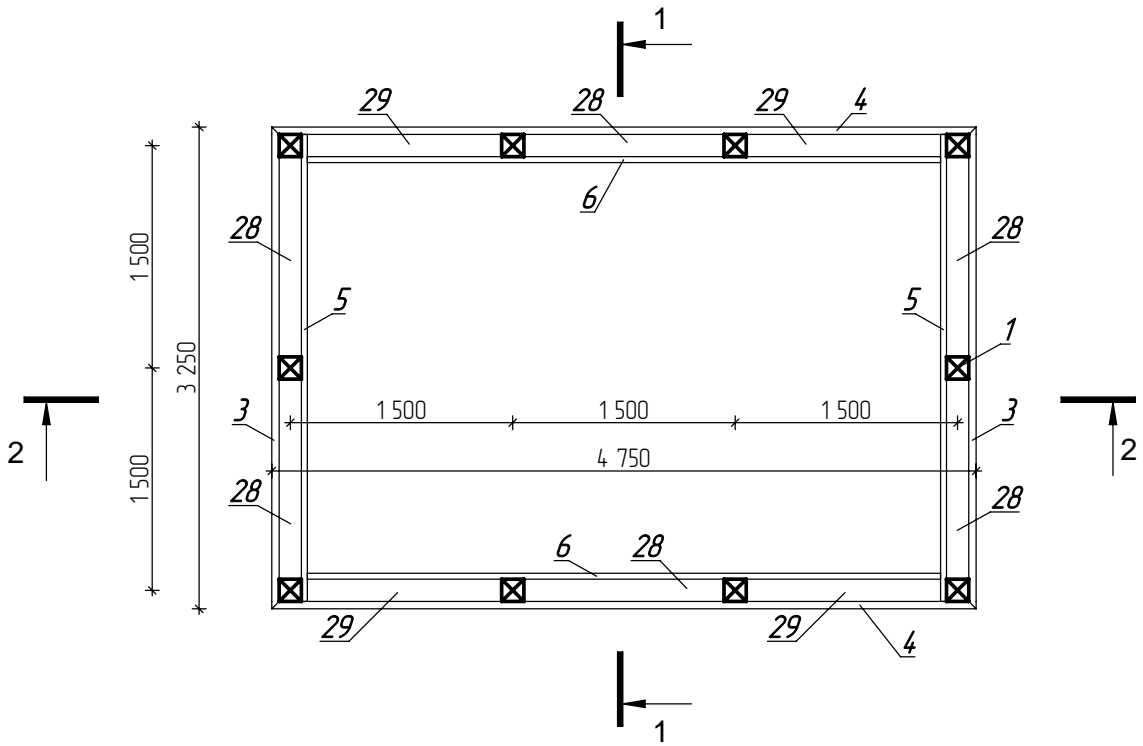
<i>Стадия</i>	<i>Лист</i>	<i>Листов</i>
<i>Р</i>	<i>5</i>	

*Разрез 2-2  
План столбиков кирпичных*

Обвязка нижняя и стойки



Обвязка верхняя и стойки

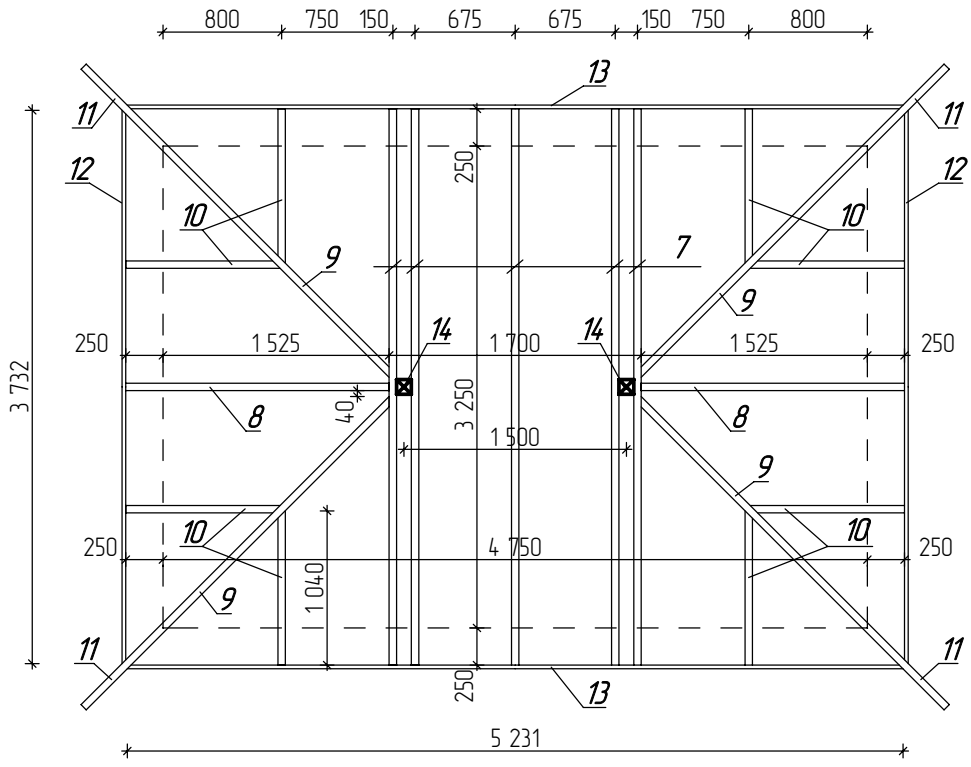


Беседка

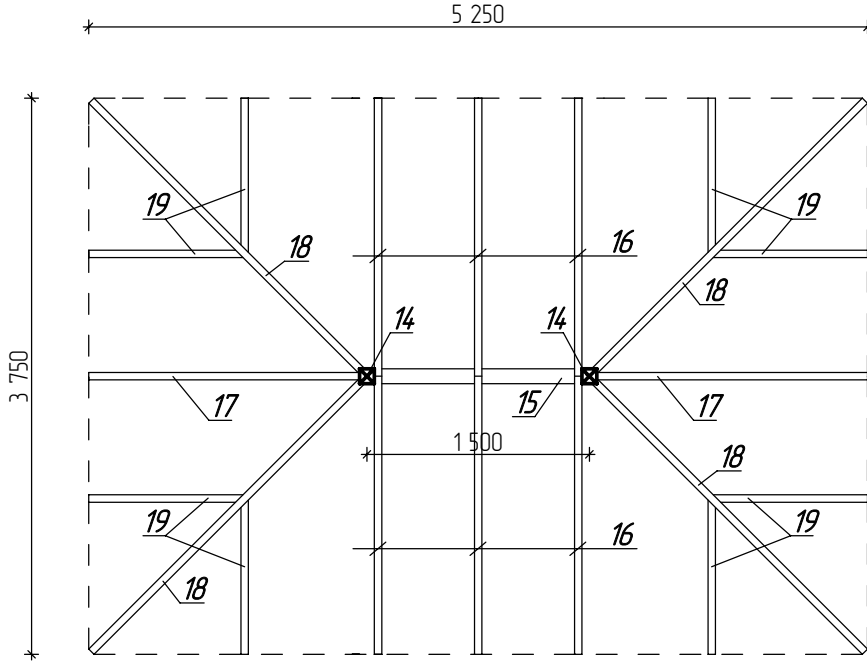
Стадия	Лист	Листов
Р	6	

Обвязка нижняя  
Обвязка верхняя

*Балки перекрытия*



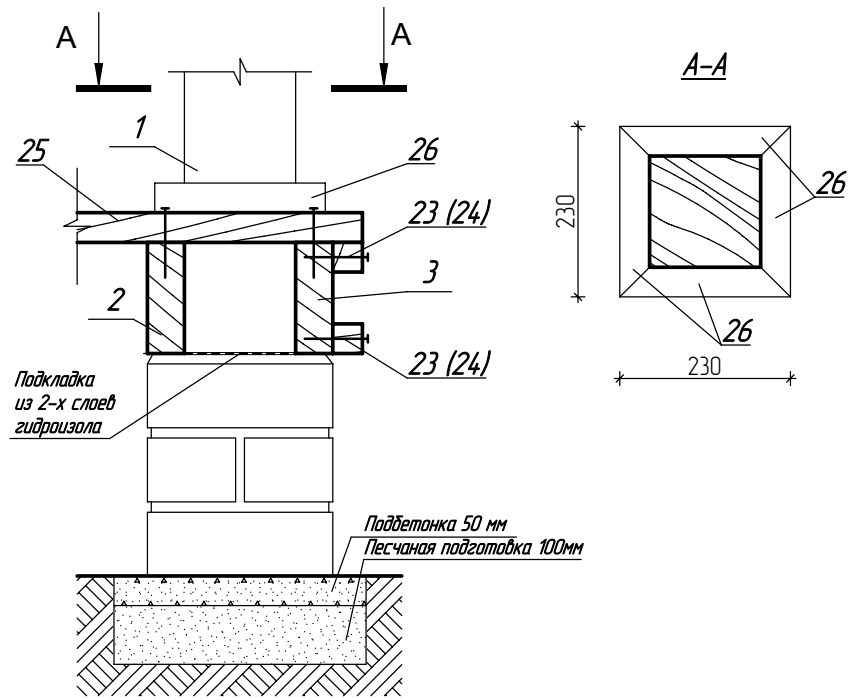
*Стропила*



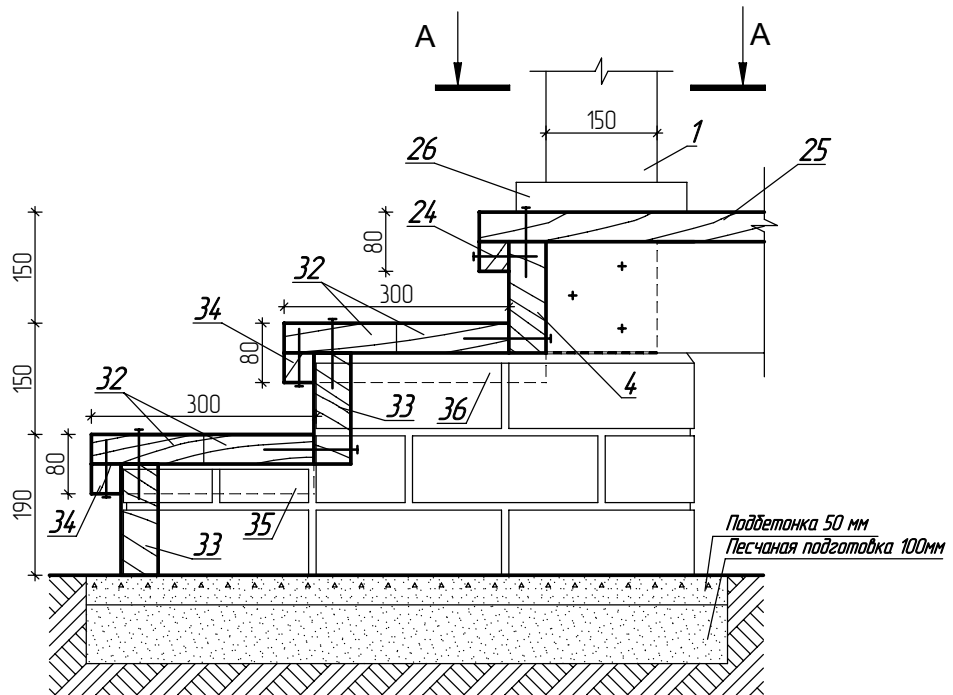
*Беседка*

					<i>Стадия</i>	<i>Лист</i>	<i>Листов</i>
				<i>Балки перекрытия</i> <i>Стропила</i>			

Уз.1



Уз.2

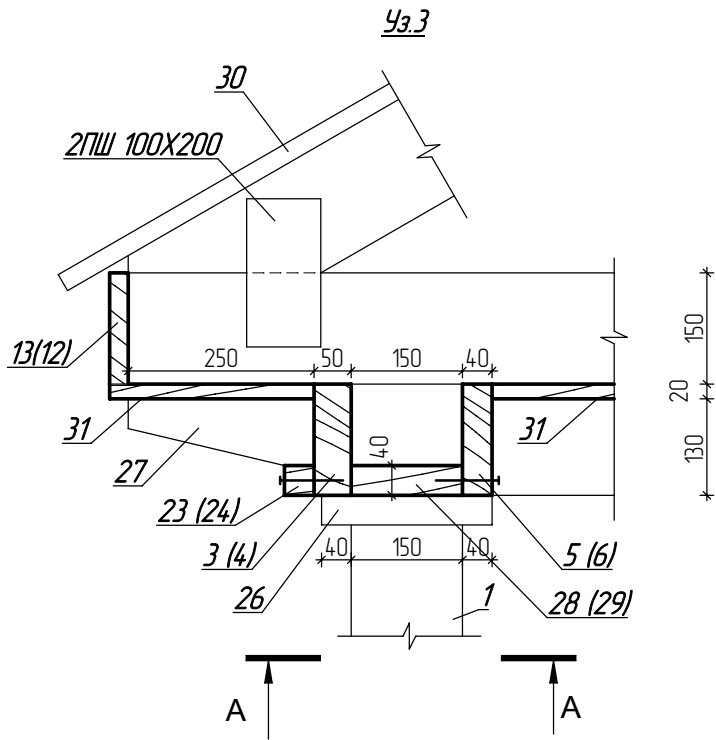


Беседка

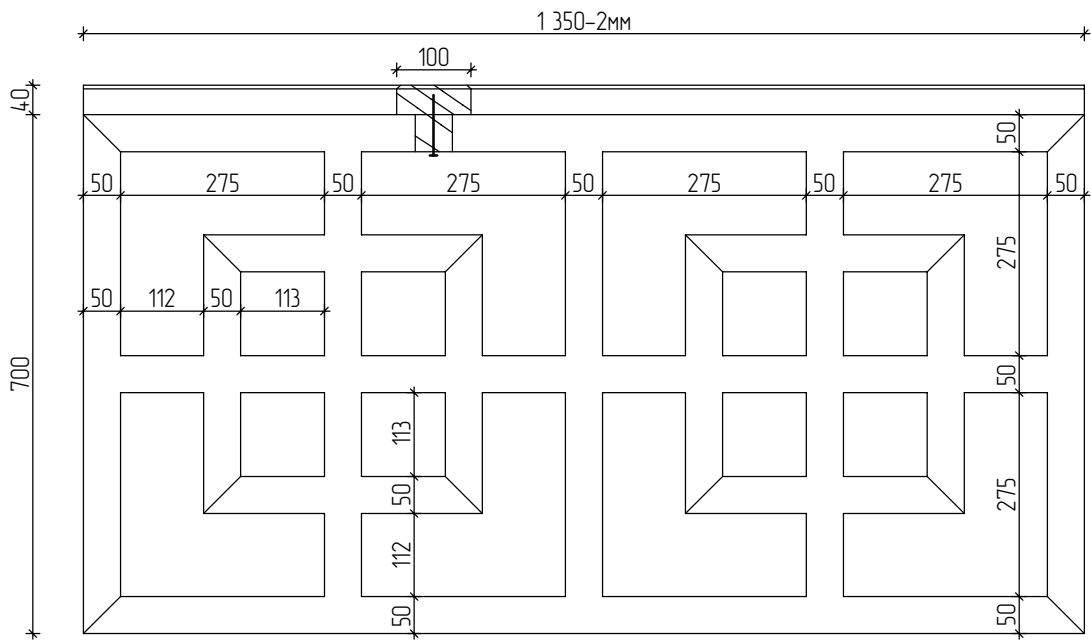
Стадия	Лист	Листов
Р	8	

Узел 1, узел 2





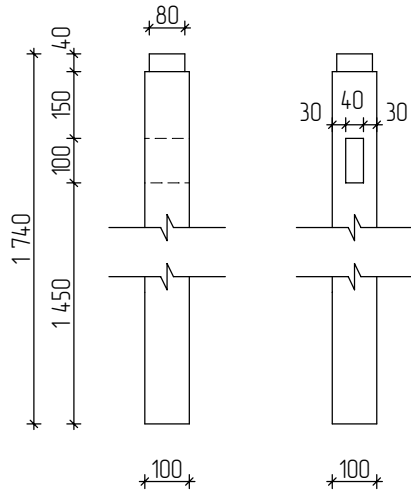
Ограждение 01 9 шт.



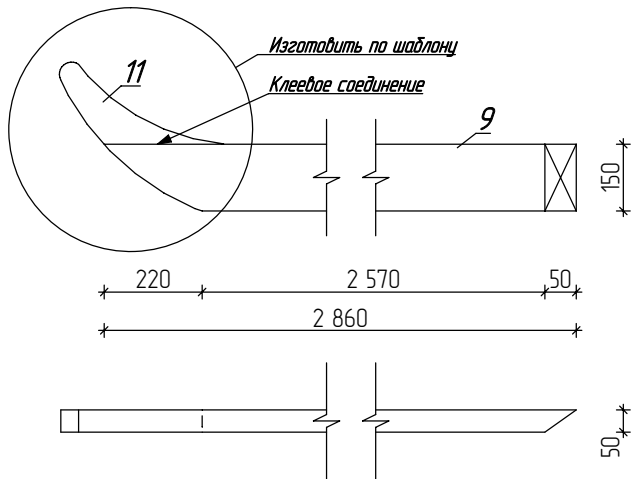
*Прим. изготовить в мастерской, собрать на клее эпоксидном*

				<i>Беседка</i>		
					<i>Стадия</i>	<i>Лист</i>
				<i>Р</i>	<i>9</i>	<i>Листов</i>
				<i>Узел 3, Ограждение 01</i>		

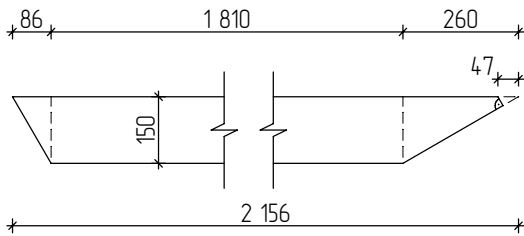
**Поз. 14. 2 шт.**



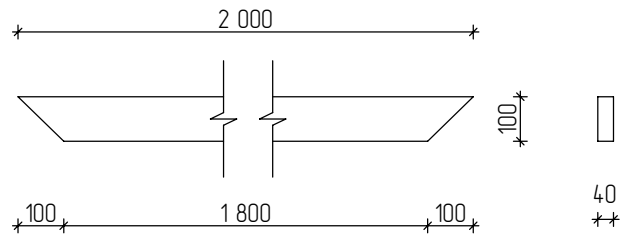
**Поз. 11, 9 4 шт. (2-зеркально)**



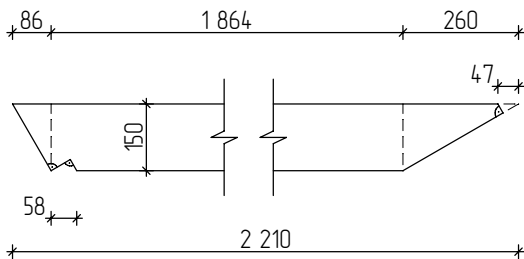
**Поз. 17. 2 шт.**



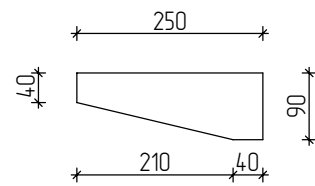
**Поз. 20**



**Поз. 16. 6 шт.**

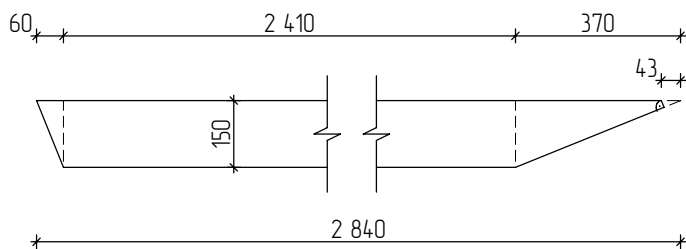


**Поз. 27. 14 шт.**

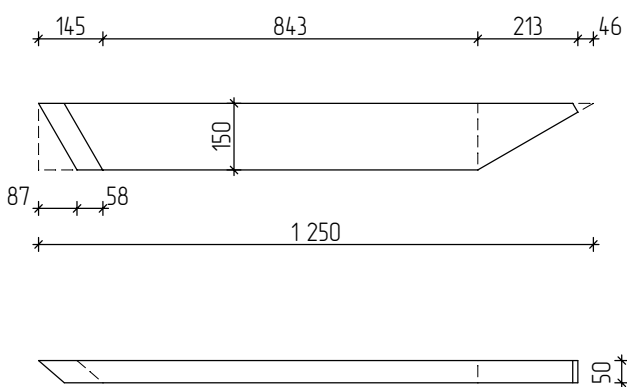


					<b>Беседка</b>		
					<i>Стандия</i>	<i>Лист</i>	<i>Листов</i>
					<i>Р</i>	<i>10</i>	
					<i>Поз. 14, 11, 9, 17, 20, 16, 27</i>		

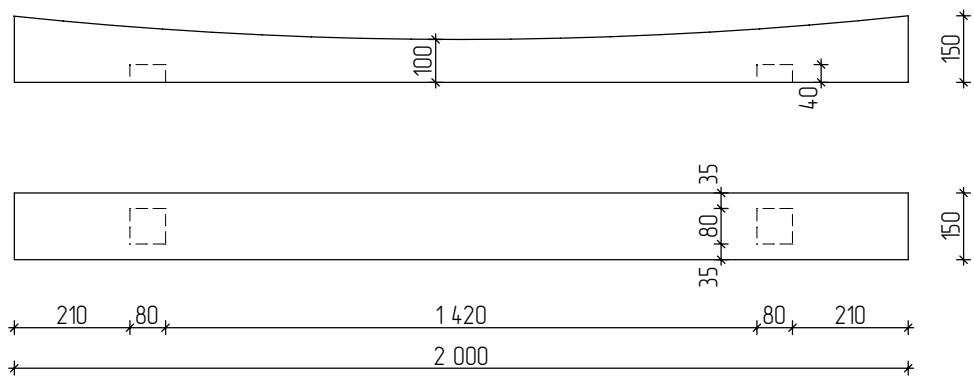
Поз. 18. 4 шт.



Поз. 19. 8 шт. (4-зеркально)



Поз. 21. 1 шт.



				<i>Беседка</i>			
					<i>Стадия</i>	<i>Лист</i>	<i>Листов</i>
					<i>Р</i>	<i>11</i>	
				<i>Поз. 18, 19, 21</i>			

*Спецификация элементов ( начало )*

<i>Марка Поз.</i>	<i>Обозначение</i>	<i>Наименование</i>	<i>Кол.</i>	<i>Объем м<sup>3</sup></i>	<i>Примечание</i>
1	ГОСТ 8486-86 *	Брус строганый 150х150 L=2500	10	0,56	
2		Доска обрезная 50х150 L=3150	6	0,14	
3		Доска строганая 50х150 L=3250	4	0,10	
4		Доска строганая 50х150 L=4750	4	0,14	
5		Доска обрезная 40х150 L=3150	2	0,04	
6		Доска обрезная 40х150 L=4270	2	0,05	
7		Доска обрезная 50х150 L=3750	5	0,14	
8		Доска обрезная 50х150 L=1775	2	0,03	
9		Доска обрезная 50х150 L=2860	4	0,09	
10		Доска обрезная 50х150 L=1040	8	0,06	
11		Доска обрезная 50х150 L=500	4	0,01	
12		Доска строганая 25х150 L=3730	2	0,03	
13		Доска строганая 25х150 L=5230	2	0,04	
14		Брус строганый 100х100 L=1740	2	0,04	
15		Брус строганый 100х100 L=1400	1	0,01	
16		Доска обрезная 50х150 L=2210	6	0,10	
17		Доска обрезная 50х150 L=2156	2	0,03	
18		Доска обрезная 50х150 L=2840	4	0,08	
19		Доска обрезная 50х150 L=1250	8	0,08	
20		Доска строганая 40х100 L=2000	1	0,01	
21		Брус строганый 150х150 L=2000	1	0,04	
22		Доска строганая 25х200 L=2200	1	0,01	
23		Брус строганый 40х40 L=3330	6	0,03	
24		Брус строганый 40х40 L=4830	6	0,05	
				<b>Беседка</b>	
				<i>Стадия</i>	<i>Лист</i>
				Р	12
				<b>Спецификация элементов ( начало )</b>	

Спецификация элементов ( окончание )

<i>Марка Поз.</i>	<i>Обозначение</i>	<i>Наименование</i>	<i>Кол.</i>	<i>Объем м<sup>3</sup></i>	<i>Примечание</i>
25		Доска пола строганая 40x100 L=6000		0,64	
26		Брус строганый 40x40 L=230	80	0,03	
27		Доска строганая 50x90 L=250	14	0,01	
28		Доска строганая 40x150 L=1350	6	0,05	
29		Доска строганая 40x150 L=1310	4	0,03	
30	Обрешетка сплошная	Доска обрешечная 20x100 L=6000	4	0,50	
31	Подшивка потолка	Доска строганая 20x100 L=6000	4	0,40	
32	Проступь	Доска строганая 40x150 L=1830	4	0,04	
33	Подступенок	Доска строганая 40x150 L=1250	2	0,01	
34		Брус строганый 40x40 L=1830	2	0,01	
35		Брус строганый 40x40 L=300	2	0,01	
36		Брус строганый 40x40 L=340	2	0,01	
	Ограждение 0-1		9	0,25	
		Брус строганый 40x100 L=1350	1	0,005	
		Брус строганый 50x50	1	0,022	
	Кровля – мелкоштучная битумная плитка		25 м.кв.		
	Кирпич силикатный пигментированный		92 шт.		
	Пластина шипованная	ПШ 100x200	44 шт.		

*Беседка*

<i>Стация</i>	<i>Лист</i>	<i>Листов</i>
Р	13	

*Спецификация элементов ( окончание )*