

**ДОМА ЖИЛЫЕ ОДНОКВАРТИРНЫЕ
И БЛОКИРОВАННЫЕ**

Строительные нормы проектирования

**ДАМЫ ЖЫЛЫЯ АДНАКВАТЭРНЫЯ
І БЛАКІРАВАННЫЯ**

Будаўнічыя нормы праектавання

Издание официальное

Министерство архитектуры и строительства Республики Беларусь
Минск 2011

Ключевые слова: дом жилой многоквартирный, дом жилой блокированный, жилая комната, подсобное помещение, хозяйственная постройка, объемно-планировочные и конструктивные решения, санитарно-гигиенические и эпидемиологические требования, требования к инженерному обеспечению, противопожарные требования, энергосбережение, долговечность, ремонтпригодность

Предисловие

Цели, основные принципы, положения по государственному регулированию и управлению в области технического нормирования и стандартизации установлены Законом Республики Беларусь «О техническом нормировании и стандартизации».

1 РАЗРАБОТАН научно-проектно-производственным республиканским унитарным предприятием «Стройтехнорм» (РУП «Стройтехнорм»), техническим комитетом по стандартизации в области архитектуры и строительства «Проектирование зданий и сооружений» (ТКС 04)

ВНЕСЕН главным управлением проектных работ, градостроительства и архитектуры Министерства архитектуры и строительства Республики Беларусь

2 УТВЕРЖДЕН И ВВЕДЕН В ДЕЙСТВИЕ приказом Министерства архитектуры и строительства Республики Беларусь от 17 декабря 2010 г. № 485

В Национальном комплексе технических нормативных правовых актов в области архитектуры и строительства настоящий технический кодекс установившейся практики входит в блок 3.02 «Жилые, общественные и производственные здания и сооружения, благоустройство территорий»

3 ВВЕДЕН ВПЕРВЫЕ (с отменой 3.56 перечисление а) СНБ 2.02.02 и требований СНБ 3.02.04-03 в части многоквартирных жилых домов)

© Минстройархитектуры, 2011

Настоящий технический кодекс установившейся практики не может быть воспроизведен, тиражирован и распространен в качестве официального издания без разрешения Министерства архитектуры и строительства Республики Беларусь

Содержание

1 Область применения	1
2 Нормативные ссылки	1
3 Термины и определения.....	2
4 Основные положения.....	4
5 Объемно-планировочные и конструктивные решения	5
6 Санитарно-гигиенические и эпидемиологические требования.....	8
7 Требования к вспомогательным помещениям в жилых домах.....	10
8 Хозяйственные и технические помещения, постройки.....	12
9 Несущая способность и деформативность конструкций.....	12
10 Требования к инженерному обеспечению жилых домов	13
10.1 Водоснабжение и канализация	13
10.2 Отопление и вентиляция. Газоснабжение	13
10.3 Электротехнические устройства	13
11 Противопожарные требования	14
12 Безопасность при пользовании помещениями жилых домов.....	15
13 Энергосбережение	16
14 Долговечность и ремонтпригодность	16
Приложение А (рекомендуемое) Примеры планировочных схем минимальных габаритов кухонь и санитарных узлов с расстановкой оборудования	18
Приложение Б (рекомендуемое) Примеры планировочных схем лестничных клеток и форм ступеней лестниц и крылец.....	21
Приложение В (обязательное) Правила подсчета площадей, строительного объема, этажности жилых домов, продолжительности инсоляции помещений	26
Приложение Г (рекомендуемое) Пример устройства клапана притока свежего наружного воздуха	28
Приложение Д (обязательное) Расчетная температура воздуха и кратность воздухообмена в помещениях жилых домов	29
Библиография	30

ТЕХНИЧЕСКИЙ КОДЕКС УСТАНОВИВШЕЙСЯ ПРАКТИКИ

ДОМА ЖИЛЫЕ ОДНОКВАРТИРНЫЕ И БЛОКИРОВАННЫЕ
Строительные нормы проектирования**ДАМЫ ЖЫЛЫЯ АДНАКВАТЭРНЫЯ І БЛАКІРАВАННЫЯ**
Будаўнічыя нормы праектаванняSingle-apartment and semi-detached houses
Building rates of the designing

Дата введения 2011-07-01

1 Область применения

Настоящий технический кодекс установившейся практики (далее — технический кодекс) распространяется на многоквартирные и блокированные жилые дома, предназначенные для постоянного проживания людей (далее — жилые дома), относящиеся к классу Ф1.4 по функциональной пожарной опасности согласно СНБ 2.02.01, и устанавливает нормы проектирования вновь строящихся и реконструируемых жилых домов, требования к их безопасности и эксплуатационным характеристикам.

Требования настоящего технического кодекса являются обязательными для всех юридических и физических лиц, осуществляющих проектирование жилых домов.

Реконструкция жилых домов, являющихся недвижимыми материальными историко-культурными ценностями, должна выполняться в соответствии с [1] и [2].

2 Нормативные ссылки

В настоящем техническом кодексе использованы ссылки на следующие технические нормативные правовые акты в области технического нормирования и стандартизации (далее — ТНПА):¹⁾

ТКП 45-2.02-22-2006 (02250) Здания и сооружения. Эвакуационные пути и выходы. Правила проектирования

ТКП 45-3.02-25-2006 (02250) Гаражи-стоянки и стоянки автомобилей. Нормы проектирования

ТКП 45-4.01-29-2006 (02250) Сети водоснабжения и канализации из полимерных труб. Правила проектирования и монтажа

ТКП 45-2.02-34-2006 (02250) Здания и сооружения. Отсеки пожарные. Нормы проектирования

ТКП 45-2.04-43-2006 (02250) Строительная теплотехника. Строительные нормы проектирования

ТКП 45-4.01-51-2007 (02250) Системы водоснабжения и канализации усадебных жилых домов.

Правила проектирования

ТКП 45-4.01-52-2007 (02250) Системы внутреннего водоснабжения зданий. Строительные нормы проектирования

ТКП 45-4.01-54-2007 (02250) Системы внутренней канализации зданий. Строительные нормы проектирования

ТКП 45-2.02-92-2007 (02250) Ограничение распространения пожара в зданиях и сооружениях. Объемно-планировочные и конструктивные решения. Строительные нормы проектирования

ТКП 45-4.02-99-2008 (02250) Каминные и бытовые печи. Правила возведения

¹⁾ СНБ и СНИП имеют статус технического нормативного правового акта на переходный период до их замены техническими нормативными правовыми актами, предусмотренными Законом Республики Беларусь «О техническом нормировании и стандартизации».

ТКП 45-3.02-230-2010

ТКП 45-2.01-111-2008 (02250) Защита строительных конструкций от коррозии. Строительные нормы проектирования

ТКП 45-3.01-116-2008 (02250) Градостроительство. Населенные пункты. Нормы планировки и застройки

ТКП 45-3.01-117-2008 (02250) Градостроительство. Районы усадебного жилищного строительства. Нормы планировки и застройки

ТКП 45-2.02-138-2009 (02250) Противопожарное водоснабжение. Строительные нормы проектирования

ТКП 45-4.04-149-2009 (02250) Системы электрооборудования жилых и общественных зданий. Правила проектирования

ТКП 45-2.04-153-2009 (02250) Естественное и искусственное освещение. Строительные нормы проектирования

ТКП 45-2.02-190-2010 (02250) Пожарная автоматика зданий и сооружений. Строительные нормы проектирования

ТКП 121-2008 (02300) Пожарная безопасность. Электропроводка и аппараты защиты внутри зданий. Правила устройства и монтажа

СТБ 1138-98 Двери и ворота для зданий и сооружений. Общие технические условия

СТБ 1154-99 Жилище. Основные положения

СТБ 1381-2003 Ограждения лестниц, балконов и крыш стальные. Технические условия

ГОСТ 27751-88 Надежность строительных конструкций и оснований. Основные положения по расчету

ГОСТ 30331.11-2001 (МЭК 364-7-701-84) Требования к специальным электроустановкам. Раздел 701. Ванн и душевые помещения

ГОСТ 30494-96 Здания жилые и общественные. Параметры микроклимата в помещениях

ГОСТ 30698-2000 Стекло закаленное строительное. Технические условия

СНБ 2.02.01-98 Пожарно-техническая классификация зданий, строительных конструкций и материалов

СНБ 2.02.02-01 Эвакуация людей из зданий и сооружений при пожаре

СНБ 4.02.01-03 Отопление, вентиляция и кондиционирование воздуха

СНБ 4.03.01-98 Газоснабжение

СНБ 5.01.01-99 Основания и фундаменты зданий и сооружений

СНиП 2.01.07-85 Нагрузки и воздействия.

Примечание — При пользовании настоящим техническим кодексом целесообразно проверить действие ТНПА по Перечню технических нормативных правовых актов в области архитектуры и строительства, действующих на территории Республики Беларусь, и каталогу, составленным по состоянию на 1 января текущего года, и по соответствующим информационным указателям, опубликованным в текущем году.

Если ссылочные ТНПА заменены (изменены), то при пользовании настоящим техническим кодексом следует руководствоваться замененными (измененными) ТНПА. Если ссылочные ТНПА отменены без замены, то положение, в котором дана ссылка на них, применяется в части, не затрагивающей эту ссылку.

3 Термины и определения

В настоящем техническом кодексе применяются следующие термины с соответствующими определениями:

3.1 балкон жилого дома: Огражденная наружная площадка, наполовину и более (площади) выступающая за пределы граничащих с ней наружных стен жилого дома и открытая во внешнее пространство не менее чем с двух сторон.

Примечание — Балкон может быть остекленным.

3.2 блокированный жилой дом: По СТБ 1154.

Примечание — В блокированном жилом доме для каждого жилого блока предусматриваются отдельные входы непосредственно с прилегающей придомовой территории, самостоятельные инженерные системы и индивидуальные подключения к внешним сетям. В блокированном жилом доме нет общих с соседями жилых и вспомогательных помещений чердаков, подполий, шахт коммуникаций, а также помещений, принадлежащих разным жилым блокам, расположенных над или под ними.

3.3 веранда: Подсобное летнее помещение, как правило, застекленное, неотопливаемое, встроенное в жилой дом или пристроенное к нему и, в зависимости от расположения его в жилом доме, несущее в разное время года различные функции (столовая, гостиная, спальня, комната для домашних занятий и т. п.).

3.4 гараж-стоянка: По ТКП 45-3.02-25.

3.5 жилой дом: По СТБ 1154.

3.6 жилой дом типовых потребительских качеств: Жилой дом, помещения которого отвечают установленным для проживания санитарным и техническим требованиям и благоустроенные применительно к условиям данного населенного пункта [3].

3.7 жилой дом типовых потребительских качеств с улучшенной планировкой: Жилой дом, помещения которого отвечают установленным для проживания санитарным и техническим требованиям и благоустроенные применительно к условиям данного населенного пункта, и при этом по набору и размерам жилых или жилых и подсобных помещений превышают требования, предъявляемые к жилым домам типовых потребительских качеств [3].

3.8 жилой дом повышенной комфортности и улучшенной планировки: Жилой дом, помещения которого отвечают установленным для проживания санитарным и техническим требованиям и благоустроенные применительно к условиям данного населенного пункта, и при этом по набору и размерам жилых или жилых и подсобных помещений превышают требования, предъявляемые к жилым домам типовых потребительских качеств с улучшенной планировкой [3].

3.9 жилой дом (помещение) для инвалидов: Специальный жилой дом (специальное жилое помещение), предназначенный(-ое) для постоянного проживания семьи, в которой есть физически ослабленные лица, для которых пользование жилыми помещениями общего типа невозможно либо существенно затруднено.

3.10 жилое помещение: По СТБ 1154.

3.11 крыльцо: Площадка со ступенями и (или), при необходимости, с пандусом, расположенная перед входом в жилой дом на уровне, как правило, превышающем планировочную отметку земли.

3.12 кухня-ниша: Пространство в жилой (общей) комнате для размещения плиты, мойки и кухонного оборудования для приготовления пищи.

3.13 летнее помещение жилого дома: Неотапливаемое помещение или открытая во внешнее пространство площадка (балкон, лоджия, терраса, веранда).

3.14 лоджия: Перекрытая и огражденная наружная площадка, более чем наполовину (площади) заключенная в пределах граничащих с ней наружных стен жилого дома и как минимум с одной стороны открытая во внешнее пространство.

Примечание — Лоджия может быть остекленной.

3.15 многоквартирный жилой дом: По СТБ 1154.

3.16 погреб: Сооружение, полностью или частично заглубленное в землю, для хранения пищевых продуктов, которое может быть отдельно стоящим или расположенным под жилым домом, хозяйственной постройкой.

3.17 подсобные помещения в объеме жилого помещения: По СТБ 1154.

3.18 помещения общественного назначения: Помещения, встроенные в жилой дом или пристроенные к нему, предназначенные для индивидуальной предпринимательской и другой общественной деятельности проживающих в доме людей.

3.19 потребительские требования к жилым домам: Характеристики и параметры жилых помещений, жилых домов, их местоположение, определяющие уровень безопасности проживания, энергопотребления, санитарно-гигиенического и социально-функционального комфорта проживания.

3.20 придомовая территория: По СТБ 1154.

3.21 приквартирный участок: По СТБ 1154.

3.22 санитарный узел: Подсобное санитарно-гигиеническое помещение, в котором размещаются ванна и (или) душ, умывальник, унитаз, возможно — биде и стиральная машина.

Примечание — Различают совмещенный санитарный узел, в котором санитарно-технические приборы размещаются в одном помещении.

3.23 световой проем: Строительный проем в наружной ограждающей конструкции (в свету).

3.24 стоянка автомобилей (автостоянка): Место (площадка), размещаемое(-ая) в пределах дома, в пристройке к нему или в отдельной постройке, открытое(-ая), по крайней мере, с двух сторон и предназначенное(-ая) для хранения автомобилей, не оборудованное(-ая) для их ремонта или технического обслуживания.

3.25 терраса: Открытая наружная площадка, примыкающая к жилому дому, размещаемая над землей, как правило, в уровне пола первого или второго этажа и выше над нижерасположенным этажом.

Примечание — Терраса может иметь перголу или другое легкое покрытие, а также находиться под общей с домом крышей.

3.26 техническое подполье: Пространство, расположенное непосредственно под перекрытием первого или цокольного этажа, предназначенное для размещения и обслуживания трубопроводов и инженерных систем.

3.27 техническое помещение: Помещение (при необходимости), предназначенное для размещения инженерного оборудования жилого дома.

3.28 усадебный жилой дом: По СТБ 1154.

3.29 холодная кладовая: Кладовая, размещаемая в неотапливаемом объеме жилого дома.

3.30 чердак: Пространство, заключенное между конструкцией крыши, перекрытием верхнего этажа жилого дома и, как правило, наружными стенами.

3.31 эркер: Выходящая из плоскости фасада часть помещения, частично или полностью остекленная, улучшающая его освещенность и инсоляцию.

3.32 этаж: Часть жилого дома, по высоте ограниченная полом и расположенным над ним перекрытием (покрытием).

3.33 этаж мансардный (мансарда): По СНБ 2.02.02.

3.34 этаж надземный: Этаж с отметкой пола помещений не ниже планировочной отметки земли (тротуара, отмостки).

3.35 этаж подвальный (подвал): Этаж с отметкой пола помещений ниже планировочной отметки земли (тротуара, отмостки) более чем на половину высоты расположенных в нем помещений.

3.36 этаж технический: Этаж для размещения инженерного оборудования и прокладки коммуникаций.

Примечание — Технический этаж может располагаться в нижней части дома (техническое подполье), в верхней (технический чердак) или в средней.

3.37 этаж цокольный: По СНБ 2.02.02.

4 Основные положения

4.1 Проектирование и строительство жилых домов должно осуществляться в соответствии с требованиями, настоящего технического кодекса и других действующих ТНПА, на основании разрешения на строительство, удостоверяющего право собственника, владельца, пользователя, арендатора земельного участка (далее — застройщика) осуществлять его застройку по проектной документации, согласованной и утвержденной в установленном порядке.

При индивидуальном строительстве жилых домов, осуществляемом хозяйственным способом, могут применяться упрощенные процедуры разработки, согласования, утверждения проектной документации, надзора в процессе строительства, приемки жилого дома и ввода его в эксплуатацию в установленном порядке органом государственной власти Республики Беларусь на основе общих требований законодательства.

4.2 Размещение жилого дома и хозяйственных построек на приквартирном участке, расстояния от него до строений на соседнем участке, а также состав, назначение и площадь встроенных или пристроенных к жилому дому помещений общественного назначения, для индивидуальной предпринимательской деятельности владельца, должны соответствовать ограничениям, установленным в разрешении на строительство и (или) архитектурно-планировочном задании в соответствии с действующим законодательством, ТКП 45-3.01-117 и другими действующими ТНПА по проектированию и строительству с учетом классов по функциональной пожарной опасности этих зданий и требованиям, вытекающим из охраняемых законодательством прав жителей соседних жилых домов.

4.3 Состав, размеры и функциональная взаимосвязь помещений жилых домов, а также их обеспеченность инженерным оборудованием определяются застройщиком. В жилых домах должны быть созданы условия для отдыха, сна, гигиенических процедур, приготовления и приема пищи, а также для другой деятельности, обычно осуществляемой в жилище.

4.4 По заданию на проектирование в жилых домах допускается предусматривать лифты, а в домах для проживания инвалидов — специальные индивидуальные подъемники.

4.5 Жилые дома следует проектировать как благоустроенное жилище. В жилых домах должны предусматриваться: отопление, вентиляция, водоснабжение, канализация, электроснабжение, телевидение и радиовещание.

5 Объемно-планировочные и конструктивные решения

5.1 Жилые дома следует проектировать исходя из условий проживания в них одной семьи и эксплуатации дома одним домохозяйством.

5.2 В жилом доме должны предусматриваться как минимум следующие помещения:

- жилые комнаты (общая комната, спальня);
- подсобные помещения (прихожая, кухня, санитарный узел, кладовая или встроенный шкаф, летнее помещение).

По заданию на проектирование в составе жилого дома дополнительно допускается предусматривать: столовую, кабинет, библиотеку, комнату для игр, домашний кинотеатр, зимний сад, помещение для хозяйственных работ, кухню для приготовления корма для скота и птицы, холодную кладовую, погреб, сушильный шкаф для верхней одежды и обуви, гардеробную, баню сухого жара (сауну), бассейн, комнату для занятий физкультурой, помещения для стоянки и хранения легковых автомобилей и мотоциклов.

Площадь помещений жилых домов потребительских качеств с учетом расстановки необходимого набора мебели и оборудования должна быть, м², не менее:

— жилой (общей) комнаты в однокомнатном жилом доме	— 18,0;
— жилой (общей) комнаты в двухкомнатном жилом доме	— 16,0;
— жилой (общей) комнаты в трехкомнатном жилом доме	— 18,0;
— жилой (общей) комнаты в четырех-, пятикомнатном жилом доме	— 20,0;
— спальни на одного человека	— 9,0;
— спальни на двух человек	— 12,0;
— кухни	— 9,0;
— кухни в жилом доме (в сельской местности)	— 12,0;
— ванной комнаты	— 3,2;
— уборной	— 1,1;
— совмещенного санитарного узла	— 3,8;
— кладовой	— 1,0;
— кладовой для инвалидов-колясочников	— 4,0;
— встроенного шкафа	— 0,6;
— летнего помещения	— 2,2.

Примеры планировочных схем минимальных габаритов кухонь и санитарных узлов с расстановкой оборудования приведены в приложении А.

5.3 Площадь кухни допускается уменьшать до 6 м² при условии наличия в жилом доме смежного с кухней помещения столовой.

5.4 Ширина помещений жилых домов должна быть, м, не менее:

а) для жилых домов потребительских качеств по [3]:

— жилой комнаты (общей)	— 3,2;
— жилой комнаты для инвалидов-колясочников	— 3,6;
— жилой комнаты (спальни на одного человека) и кухни	— 2,3;
— жилой комнаты (спальни на двух человек)	— 2,6;
— кухни и кухонной зоны в кухне-столовой	— 2,0;
— прихожей	— 1,4;
— прихожей для инвалидов-колясочников	— 1,6;
— внутриквартирных коридоров, ведущих в жилые комнаты	— 1,1;
— остальных коридоров	— 1,0;
— коридоров для инвалидов-колясочников	— 1,6;
— ванной комнаты	— 1,5;
— уборной	— 0,8;
— уборной с умывальником	— 1,2;

б) для жилых домов потребительских качеств с улучшенной планировкой по [3]:

— жилой комнаты (общей)	— 3,4;
— жилой комнаты для инвалидов-колясочников	— 3,6;
— жилой комнаты (спальни на одного человека) и кухни	— 2,4;
— жилой комнаты (спальни на двух человек)	— 2,6;

— кухни и кухонной зоны в кухне-столовой	— 2,2;
— прихожей	— 1,6;
— прихожей для инвалидов-колясочников	— 1,6;
— внутриквартирных коридоров, ведущих в жилые комнаты,	— 1,2;
— остальных коридоров	— 1,0;
— коридоров для инвалидов-колясочников	— 1,6;
— ванной комнаты	— 1,5;
— уборной	— 0,8;
— уборной с умывальником	— 1,2;
в) для жилых домов повышенной комфортности по [3]:	
— жилой комнаты (общей)	— 3,6;
— жилой комнаты для инвалидов-колясочников	— 3,6;
— жилой комнаты (спальни на одного человека) и кухни	— 2,6;
— жилой комнаты (спальни на двух человек)	— 2,7;
— кухни и кухонной зоны в кухне-столовой	— 2,4;
— прихожей	— 1,6;
— прихожей для инвалидов-колясочников	— 1,6;
— внутриквартирных коридоров, ведущих в жилые комнаты,	— 1,2;
— остальных коридоров	— 1,0;
— коридоров для инвалидов-колясочников	— 1,6;
— ванной комнаты	— 1,7;
— уборной	— 0,9;
— уборной с умывальником	— 1,3.

5.5 Глубина жилой комнаты не должна превышать ее ширину более чем в 2 раза.

5.6 Санитарный узел в жилом доме должен быть отдельным (ванная комната и уборная). Допускается устраивать совмещенный санитарный узел в жилых домах, имеющих второе санитарно-гигиеническое помещение, оборудованное унитазом. По заданию на проектирование допускается устройство совмещенных санитарных узлов, а в санитарных узлах — вместо ванны допускается установка душевого поддона. В жилых домах суммарной площадью жилых комнат 60 м² и более следует предусматривать не менее двух санитарно-гигиенических помещений, оборудованных унитазом и умывальником.

5.7 Размеры кухни должны допускать размещение в ней набора санитарно-гигиенического оборудования, холодильника, стиральной машины, посудомоечной машины и кухонной мебели. Место для размещения стиральной машины должно быть предусмотрено на кухне; допускается размещать стиральную машину в санитарном узле в соответствии с ГОСТ 30331.11.

5.8 Размеры в плане ванной комнаты и совмещенного санитарного узла должны обеспечивать размещение в них ванны длиной не менее 1,7 м, умывальника, стиральной машины, а для совмещенного санитарного узла — и унитаза. Размеры в плане уборной должны быть, м, не менее: без умывальника — 0,8×1,2; с умывальником — 1,2×1,5.

Глубина уборной должна быть, м, не менее:

1,2 — при открывании двери наружу;

1,5 — при открывании двери внутрь.

Двери в санитарных узлах рекомендуется предусматривать с открыванием наружу.

Размещение санитарных узлов непосредственно над жилыми комнатами не рекомендуется. Частичное или полное размещение помещений санитарного узла над жилой комнатой допускается при условии выполнения мероприятий по гидро- и звукоизоляции конструкции пола санитарного помещения.

5.9 В жилых домах для инвалидов, передвигающихся на креслах-колясках, размеры в плане ванной комнаты или совмещенного санитарного узла должны быть не менее 2,2×2,2 м; уборной с умывальником — не менее 1,6×2,2 м; без умывальника — не менее 1,2×2,2 м.

Санитарные узлы в жилых домах для инвалидов, передвигающихся на креслах-колясках, должны быть оснащены приспособлениями, помогающими инвалидам самостоятельно пользоваться санитарными приборами.

5.10 По заданию на проектирование в жилых домах для инвалидов, передвигающихся на креслах-колясках, а также при условии наличия в доме другого санитарного узла с входом из коридора или холла, допускается устраивать вход в ванную комнату или совмещенный санитарный узел из спальни.

5.11 Допускается сообщение кухни со смежно расположенной жилой комнатой (общей) посредством дверных проемов, а также по заданию на проектирование разрешается объединять кухню, оборудованную электроплитой, с жилой комнатой (общей) и прихожей в единое пространство с созданием в быту функциональных зон за счет расстановки мебели. Кухню для приготовления корма для скота и птицы следует размещать вблизи с дополнительным выходом на участок.

5.12 Кухни, оснащенные бытовым газовым оборудованием, должны быть обеспечены притоком свежего воздуха через форточки, фрамуги или створки окон, снабженные приборами, обеспечивающими фиксацию их положения для проветривания, или клапаны для постоянного притока свежего наружного воздуха. В дверях кухонь, совмещенных санитарных узлов, уборных и ванных комнат для притока воздуха следует размещать решетки или другие устройства площадью не менее 0,02 м². Решетки должны размещаться таким образом, чтобы их низ находился на расстоянии не более 0,03 м от уровня пола.

5.13 Глубина балконов (лоджий) в жилых домах должна быть не менее 0,9 м, а в жилых домах для инвалидов, передвигающихся на креслах-колясках — не менее 1,4 м. Высота ограждений балконов (лоджий) от пола должна быть не менее 1,1 м.

5.14 Ширина полотен однопольных дверей в жилых домах должна быть, м, не менее:

— входных и тамбурных	— 0,9;
— в жилые комнаты и кухни	— 0,8;
— в летние помещения, санитарные узлы и кладовые	— 0,6.

В жилых домах для инвалидов, передвигающихся на креслах-колясках, ширина всех полотен однопольных дверей должна быть не менее 0,9 м; высота порогов — не более 0,02 м.

Входные двери в жилые дома и в помещения общественного назначения должны быть усиленными и иметь категорию прочности по сопротивлению взлому в соответствии с требованиями СТБ 1138, а их открывание должно быть в сторону выхода.

5.15 Наименьшую ширину и наибольший уклон внутренних лестниц следует принимать в соответствии с требованиями раздела 11 и СНБ 2.02.02. Ширина проступи внутренних ступеней в плане должна быть не менее 0,3 м, при этом ширина собственно проступи должна превышать ширину проступи в плане не менее чем на 0,03 м и не более чем на 0,055 м. При устройстве открытых ступеней просвет между проступями должен быть не более 0,1 м, при этом толщина проступи должна быть не менее 0,06 м, а заход проступи на проступь — не менее 0,12 м.

Примеры планировочных схем лестничных клеток и форм ступеней лестниц и крылец приведены в приложении Б.

5.16 Погреб в жилом доме допускается предусматривать с непосредственным выходом на первый этаж в зоне, близкой к входному узлу.

5.17 При проектировании и строительстве жилых домов должны быть обеспечены условия проживания маломобильных жителей, а при необходимости, в соответствии с заданием на проектирование — инвалидов, передвигающихся на креслах-колясках. С этой целью должны быть предусмотрены соответствующие размеры дверей, тамбуров, коридоров и кухонь, уборных и ванных комнат в жилом доме, а также необходимые габариты крылец, пандусов и дорожек на участке.

5.18 В составе проектной документации на жилые дома следует представлять теплоэнергетический паспорт и инструкцию по эксплуатации дома.

Примечание — Теплоэнергетический паспорт предназначен для установления теплоэнергетических характеристик теплозащиты дома и его энергопотребления. Он составляется с учетом положений разделов 13 и 14. В теплоэнергетическом паспорте указывают категорию энергетической эффективности дома. Теплоэнергетический паспорт не предназначен для расчетов за коммунальные и другие услуги, оказываемые владельцу дома.

Инструкция по эксплуатации дома должна содержать данные, необходимые владельцу дома для обеспечения безопасности в процессе эксплуатации, в том числе сведения об основных конструкциях и инженерных системах, схемы расположения скрытых элементов каркаса, скрытых проводок и инженерных сетей, а также предельные значения нагрузок на элементы конструкций дома и на его электросеть. Эти данные могут быть представлены в виде копий исполнительной документации.

5.19 Необходимый состав жилых комнат и подсобных помещений в жилом доме, а также их площади устанавливаются заказчиком в задании на проектирование.

5.20 Правила подсчета площадей, строительного объема, этажности жилых домов, продолжительности инсоляции помещений следует принимать в соответствии с приложением В.

6 Санитарно-гигиенические и эпидемиологические требования

6.1 При проектировании жилых домов должны быть предусмотрены установленные санитарными нормами, правилами и гигиеническими нормативами, а также настоящим техническим кодексом меры, обеспечивающие выполнение санитарно-гигиенических и эпидемиологических требований по охране здоровья людей и окружающей природной среды.

6.2 Система отопления и ограждающие конструкции жилого дома должны быть рассчитаны на обеспечение в его помещениях температуры внутреннего воздуха в допустимых пределах, установленных в ГОСТ 30494, в течение отопительного периода при расчетных параметрах наружного воздуха для соответствующих районов строительства.

При устройстве в жилом доме системы воздушного отопления с принудительной подачей воздуха в холодный период года эта система должна быть рассчитана на обеспечение в помещениях жилого дома оптимальных значений параметров микроклимата по ГОСТ 30494 (температуры, относительной влажности и скорости движения воздуха, результирующей температуры помещения и ее локальной асимметрии). При устройстве системы кондиционирования воздуха оптимальные параметры микроклимата должны обеспечиваться и в теплый период года.

6.3 Система вентиляции должна поддерживать чистоту (качество) воздуха в помещениях в соответствии с санитарными требованиями и равномерность его поступления и распространения.

Вентиляция может быть:

- с естественным побуждением удаления воздуха через вентиляционные каналы;
- с механическим побуждением притока и удаления воздуха, в том числе совмещенная с воздушным отоплением;
- комбинированная с естественным притоком и удалением воздуха через вентиляционные каналы с частичным использованием механического побуждения.

Удаление воздуха следует предусматривать из кухни, уборной, ванной комнаты, кладовой для уборочного инвентаря и при необходимости — из других помещений жилого дома.

Воздух из помещений, в которых могут быть загрязняющие вещества или неприятные запахи, должен удаляться непосредственно наружу и не попадать в другие помещения, в том числе через вентиляционные каналы.

В окнах жилых домов и в остеклении летних помещений следует предусматривать открывающиеся створки, фрамуги, форточки, а также специальные вентиляционные устройства — клапаны, для постоянного притока свежего наружного воздуха. Пример устройства клапана притока свежего наружного воздуха приведен в приложении Г.

6.4 Расчетная температура воздуха и кратность воздухообмена в помещениях жилых домов приведены в приложении Д.

6.5 Жилые комнаты и кухни следует располагать в надземных этажах. Отметка пола жилых комнат, расположенных на первом этаже, должна быть выше планировочной отметки земли не менее чем на 0,6 м.

Высота (от пола до потолка) жилых комнат и кухни должна быть не менее 2,5 м, а внутриквартирных коридоров — не менее 2,2 м.

Устройство подвесных или подшивных потолков не должно уменьшать минимально допустимую высоту помещений.

6.6 В жилых комнатах и кухне с наклонными потолками допускается меньшая высота на площади, не превышающей 50 % от общей площади помещения.

Высота стен от пола до низа наклонного потолка должна быть, м, не менее:

1,2	— при наименьшем наклоне потолка к горизонту	30°;
0,8	— то же	45°;

не ограничивается — при наклоне потолка к горизонту 60° и более.

При промежуточных значениях наклона потолка наименьшую высоту стены определяют по интерполяции.

В ванной комнате высота стены от пола до низа наклонного потолка со стороны ванны или душевого поддона должна быть не менее 2,1 м.

6.7 Жилые комнаты, кухни, неканализованные уборные, лестничные клетки и другие помещения общественного назначения в жилых домах должны иметь естественное освещение в соответствии с требованиями ТКП 45-2.04-153. Для кухонь-ниш допускается предусматривать естественное освещение вторым светом.

6.8 Отношение суммарной площади световых проемов всех жилых комнат и кухни к суммарной площади пола этих помещений не должно превышать 1:5,5. Наименьшее отношение для каждого из этих помещений должно быть 1:8, а для помещений, расположенных в мансардных этажах, при устройстве наклонных мансардных окон это отношение допускается принимать 1:10.

6.9 При проектировании жилых домов допускается предусматривать остекление лоджий (балконов).

В жилых помещениях для инвалидов, передвигающихся на креслах-колясках, высота подоконников от уровня пола должна быть не менее 0,45 м и не более 0,7 м. Приспособления для открывания элементов окон следует размещать на высоте от 0,45 до 1,25 м.

6.10 Продолжительность непрерывной в течение дня инсоляции жилых комнат, расположенных на одном этаже, в расчетное время года (с 22 марта по 22 сентября) должна составлять не менее 2,5 ч и обеспечиваться:

- в одно-, двух- и трехкомнатных жилых домах — не менее чем одной жилой комнатой;
- в четырех-, пяти- и шестикомнатных жилых домах — не менее чем двумя жилыми комнатами;
- в жилых домах с количеством жилых комнат более шести — не менее чем тремя жилыми комнатами.

6.11 Допускается сокращение продолжительности инсоляции жилых комнат на 0,5 ч в случае необходимости выполнения соответствующего регламента градостроительного развития и использования территории.

В случае прерывистости инсоляции жилых комнат ее суммарная продолжительность должна увеличиваться на 0,5 ч.

6.12 При проектировании жилых домов следует руководствоваться требованиями действующих ТНПА по защите жилых помещений от внешних и внутренних источников шума, от вибраций инженерного оборудования, от недопустимых уровней воздействия электромагнитных полей.

6.13 При проектировании элементов конструкций и узлов, их соединений, а также функциональных отверстий (вентиляционных каналов, продухов, слуховых окон и др.) следует учитывать требования по защите жилища от проникновения животных, птиц и насекомых.

6.14 Используемые при строительстве жилых домов материалы и изделия, подлежащие гигиенической оценке в соответствии с утвержденными Министерством здравоохранения Республики Беларусь перечнями видов продукции и товаров, должны иметь гигиеническое заключение, выданное органами и учреждениями, осуществляющими государственный санитарный надзор. Продукция и услуги, подлежащие обязательному подтверждению соответствия в Республики Беларусь, должны отвечать [4].

6.15 При проектировании жилых домов следует учитывать степень радоноопасности участка застройки и наличие техногенного радиоактивного загрязнения.

6.16 На участках, где по данным инженерно-экологических изысканий имеются выделения почвенных газов (радона, метана, торина), при строительстве жилых домов должны быть приняты меры в соответствии с требованиями санитарных норм, способствующие снижению их концентрации, а при проектировании — применение усиленной изоляции полов и стен подвалов, соприкасающихся с грунтом.

6.17 Звукоизоляция наружных и внутренних ограждающих конструкций жилых помещений, воздухопроводов и трубопроводов должна обеспечивать снижение звукового давления от внешних источников шума, а также от шума оборудования инженерных систем до уровня, не превышающего допустимого требованиями санитарных норм.

Стены, разделяющие блокированные жилые дома, должны иметь индекс изоляции воздушного шума не ниже 50 дБ.

6.18 Снабжение дома питьевой водой должно быть предусмотрено от централизованной сети водоснабжения населенного пункта.

С учетом требований гигиенических нормативов к потреблению и качеству питьевой воды индивидуальные и коллективные источники водоснабжения допускается предусматривать из подземных водоносных горизонтов или из водоемов, разрешение на устройство и эксплуатацию которых должно быть получено в соответствующих службах.

6.19 Для удаления сточных вод должна быть предусмотрена централизованная система канализации.

При отсутствии централизованной системы канализации устройство канализационной сети и очистных сооружений для жилых домов следует проектировать в соответствии с требованиями ТКП 45-4.01-51.

Сбор и удаление коммунальных отходов, сточных вод должны обеспечивать защиту окружающей среды от загрязнения.

7 Требования к вспомогательным помещениям в жилых домах

7.1 Площадка крыльца при главном входе в жилой дом должна иметь размеры в плане не менее 1,4×1,4 м и должна быть защищена от атмосферных осадков козырьком или другим устройством, а также иметь приспособление для чистки подошв обуви.

В жилых домах для инвалидов, передвигающихся на креслах-колясках, площадка крыльца при главном входе должна иметь размеры в плане не менее 1,8×1,8 м, а кроме лестницы, ведущей на эту площадку, должен быть предусмотрен пандус шириной и уклоном в соответствии с требованиями СНБ 2.02.02. В начале и в конце каждого марша пандуса и в местах его поворота следует устраивать горизонтальные площадки шириной не менее ширины пандуса и длиной не менее 1,8 м. Перепад между горизонтальными площадками не должен превышать 0,8 м.

7.2 В условиях реконструкции допускается принимать размеры площадки крыльца в плане 1,4×1,1 м, а размеры ступеней — 0,3×0,15 м.

7.3 Наружные приямки входов и окон, имеющих отметку низа проема ниже уровня отмостки, следует выполнять с водоотбойными бортиками высотой не менее 0,15 м от планировочной отметки земли. При устройстве площадки в качестве отбойного бортика приямка входа, длина площадки должна быть не менее 0,9 м, а высота — не менее 0,12 м. Пол приямка должен иметь уклон от дверных и оконных проемов к водоотводящему устройству с дренажным участком, расположенным за пределами ограждающих стен приямка.

7.4 При перепадах более 0,45 м площадки крыльца, террасы, марши и площадки наружных лестниц, пандусы, приямки входов должны иметь ограждения высотой не менее 0,9 м. Подоконные приямки допускается ограждать съёмными горизонтальными металлическими решетками с просветом между стержнями или другими профилями не более 0,05 м.

В жилых домах наружная лестница, ведущая на площадку крыльца главного входа, должна иметь уклон не более чем 1:3. Ширину проступи в плане следует назначать не менее 0,36 м, при этом ширина собственно проступи должна превышать ширину проступи в плане не менее чем на 0,03 м и не более чем на 0,05 м. При устройстве открытых ступеней просвет между проступями должен быть не более 0,1 м, при этом толщина проступи должна быть не менее 0,06 м, а заход проступи на проступь — не менее 0,12 м (см. приложение Б).

По боковым краям лестницы и площадки пандуса следует устраивать отбойные бортики высотой не менее 0,05 м. Допускается устройство крыльца со ступенями, обращенными на две или более сторон, в этом случае устройство отбойного бортика не требуется. В домах для инвалидов, передвигающихся на креслах-колясках, ограждения наружных лестниц, площадок и пандусов должны иметь двойные поручни на высоте 0,7 и 0,9 м. Длина поручня должна быть больше длины лестницы или пандуса с каждой стороны не менее чем на 0,3 м.

На ступенях лестницы, ведущей на площадку крыльца с отметкой пола, превышающей уровень земли на 0,45 м, в жилых домах, где не требуется устройство пандуса, по заданию на проектирование возможно предусматривать колею для подъема детских колясок.

Все ступени лестницы, ведущей на площадку крыльца, должны иметь одинаковые размеры; ступеней должно быть не более трех.

Горизонтальные поверхности ступеней и площадок, а также наклонные поверхности пандуса крылец, подвергающиеся атмосферному воздействию, должны быть шероховатыми. Не допускается облицовка этих поверхностей глазурованной плиткой и полированными (шлифованными) плитами из природного камня. При устройстве площадки и ступеней из природного камня следует использовать твердые породы камня. Плиты для мощения площадок должны быть толщиной не менее 0,03 м; ступени следует выполнять цельными. Горизонтальные поверхности ступеней и площадок из природного камня следует подвергать термической обработке.

7.5 При наружных входах в отапливаемую часть жилого дома необходимо предусматривать тамбуры. Тамбуры допускается не предусматривать, если входы в жилые дома организованы через веранды.

Размеры в плане тамбуров при прямом движении следует назначать в соответствии с требованиями СНБ 2.02.02, при этом в домах для инвалидов, передвигающихся на креслах-колясках, глубина тамбура при главных входах должна быть не менее 1,8 м, а ширина — не менее 2,2 м. При движении с поворотом размеры тамбура при главных входах должны быть не менее 2,2×2,2 м.

Отметка пола тамбура должна превышать отметку пола площадки крыльца на 0,02 м и на столько же быть ниже отметки пола входного помещения.

7.6 В жилых домах кроме основного входа рекомендуется предусматривать отдельный хозяйственный выход на участок.

7.7 В полотно наружных и тамбурных дверей, ведущих в жилой дом, следует предусматривать смотровое отверстие-окно, низ которого должен быть не выше 0,9 м от уровня пола, а его заполнение должно осуществляться закаленным стеклом по ГОСТ 30698. Допускается заполнение смотрового отверстия-окна обычным стеклом при условии защиты его металлической решеткой.

7.8 Наружная дверь главного входа в жилой дом должна быть оборудована приборами самозакрывания с ограничителями хода дверей (остановами).

7.9 При входной части жилого дома (около входа или входной калитки, ведущей на участок) следует предусматривать место для размещения почтового ящика. В жилых домах для инвалидов, передвигающихся на креслах-колясках, перед почтовыми ящиками должно быть свободное пространство шириной не менее 1,2 м, а высота размещения замков ящиков не должна превышать 1,25 м.

7.10 Участки стены под окном высотой от пола менее 0,7 м (кроме граничащих с летними помещениями) должны иметь ограждения высотой от пола не менее 0,9 м. В жилых домах для инвалидов, передвигающихся на креслах-колясках, на ограждениях лестничных маршей и на стенах лестниц должны устанавливаться двойные поручни на высоте 0,7 и 0,9 м.

7.11 Жилые дома должны иметь чердак, если другое решение не определено в задании на проектирование.

7.12 Чердаки и подполья, не имеющие вытяжной вентиляции, должны быть проветриваемыми. Для подполья следует предусматривать в наружных стенах отверстия-продухи, равномерно расположенные по периметру жилого дома, с суммарной площадью не менее 1/400 площади подполья. В продухах следует устанавливать оконные коробки с жалюзийным заполнением, а также с остекленными или глухими створками для закрывания продуха в сильные морозы. Площадь проема одного продуха должна быть не менее 0,05 м², при живом сечении отверстий не менее 70 % от площади проема. Во всех перегородках и внутренних стенах (кроме противопожарных преград) под потолком каждого помещения подполья необходимо предусматривать отверстия площадью не менее 0,02 м². Для чердака со скатной крышей следует предусматривать слуховые окна с суммарной площадью не менее 1/500 площади чердака.

7.13 Водосток с крыш жилых домов должен быть организованным. Допускается предусматривать наружный неорганизованный водосток со скатных крыш одно- и двухэтажных жилых домов при условии выноса карниза не менее чем на 0,6 м и устройства защиты от атмосферных осадков в виде козырька или других архитектурных приемов над входом. На крышах следует предусматривать установку радио- и телевизионных антенн, а также стоек воздушных сетей электроснабжения и радиовещания.

7.14 В жилых домах с уклоном кровли до 12 % включ., высотой от планировочной отметки земли до карниза или верха наружной стены (парапета) более 10 м, а также в домах с уклоном кровли св. 12 % и высотой до карниза более 7 м следует предусматривать ограждения по СТБ 1381. Высота ограждения скатных крыш должна быть не менее 0,6 м и, как правило, на карнизах скатных крыш могут предусматриваться устройства, исключаяющие сползание снега и образования наледи и сосулек. Независимо от высоты жилого дома для эксплуатируемых плоских крыш, балконов, лоджий, открытых лестничных маршей и площадок следует предусматривать ограждения по СТБ 1381, высотой не менее 1 м.

7.15 Ограждения крыш должны соответствовать требованиям [5].

8 Хозяйственные и технические помещения, постройки

8.1 В первом, цокольном и подвальном этажах жилых домов допускается устраивать технические помещения, бани сухого жара (сауны), хозяйственные кладовые и помещения для стоянки и хранения легковых автомобилей и мотоциклов.

8.2 В жилых домах допускается предусматривать кладовые для хранения уборочного инвентаря, оборудованные раковиной с подводкой к ней холодной и горячей воды. Площадь кладовой должна быть не менее 1,5 м².

8.3 Размещение в жилых домах под жилыми комнатами или смежно (в плане) с ними тепловых пунктов и насосных установок не допускается. Размещение их под помещениями подсобного назначения или смежно (в плане) с ними допускается при условии устройства мероприятий, обеспечивающих нормативную защиту от вредных физических факторов (шума, вибраций, влаги и т. п.).

Размещение электрощитовой под жилыми комнатами не допускается. При размещении электрощитовой смежно (в плане) с жилой комнатой следует предусматривать мероприятия по защите жилой комнаты от электромагнитного излучения.

8.4 На приквартирных участках жилых домов допускается предусматривать отдельно стоящие, пристроенные хозяйственные постройки и помещения, а в сельской местности (в том числе в агрогородках) — дополнительно постройки и помещения для содержания домашнего скота и птицы. Допускается пристраивать эти помещения к жилым домам при условии, чтобы они располагались от жилых комнат, как правило, не менее чем через три подсобных помещения.

8.5 Назначение, состав и площади хозяйственных помещений и построек должны определяться нормами застройки поселений в соответствии с ТКП 45-3.01-116 и заданием на проектирование конкретного объекта.

9 Несущая способность и деформативность конструкций

9.1 Основания и несущие конструкции жилых домов должны быть запроектированы таким образом, чтобы в процессе их строительства и расчетных условиях эксплуатации были исключены:

- возможности разрушения или повреждения конструкций, приводящие к необходимости прекращения эксплуатации жилого дома;
- недопустимые ухудшения эксплуатационных свойств конструкций или жилых домов в целом вследствие деформаций или образования трещин.

Основания и несущие конструкции жилых домов должны быть рассчитаны и приняты в соответствии со значениями нагрузок, учета неблагоприятных сочетаний нагрузок или соответствующих им усилий, предельных значений прогибов и перемещений конструкций, а также значений коэффициентов надежности по нагрузке в соответствии с требованиями СНиП 2.01.07. Должны быть учтены также указанные в задании на проектирование дополнительные требования заказчика (например, к нагрузкам от печей, каминов, тяжелых элементов навесного оборудования и т. п.).

9.2 Используемые при проектировании конструкций методы расчета их несущей способности и деформативности должны отвечать требованиям действующих ТНПА на конструкции из соответствующих материалов.

При размещении жилых домов на подрабатываемой территории, на просадочных грунтах, а также в других сложных геологических условиях следует учитывать дополнительные требования соответствующих действующих ТНПА.

9.3 Фундаменты жилых домов должны быть запроектированы с учетом физико-механических характеристик грунтов, предусмотренных в СНБ 5.01.01, характеристик гидрогеологического режима на площадке застройки, а также степени агрессивности грунтов и грунтовых вод по отношению к фундаментам и подземным инженерным сетям и должны обеспечивать необходимую равномерность осадок оснований под элементами дома.

9.4 При строительстве в сельской местности жилых домов высотой до двух этажей включительно, возводимых собственными силами застройщика, решение по устройству фундаментов и несущих конструкций может быть принято при выдаче разрешения на строительство на основе опыта и результатов предыдущего строительства и эксплуатации жилых домов подобного типа.

10 Требования к инженерному обеспечению жилых домов

10.1 Водоснабжение и канализация

10.1.1 В жилых домах следует предусматривать хозяйственно-питьевое и горячее водоснабжение, а также канализацию и водостоки в соответствии с требованиями ТКП 45-4.01-29, ТКП 45-4.01-51, ТКП 45-4.01-52 и ТКП 45-4.01-54.

10.1.2 Жилые дома не выше двух этажей в населенных пунктах без централизованных инженерных сетей могут быть запроектированы без водопровода с неканализованными уборными, расположенными за пределами отапливаемой части дома или вне его пределов. При этом в жилых домах допускается устраивать теплые неканализованные уборные (люфт-клозеты и т. п.), предусматриваемые в пределах отапливаемой части жилого дома.

10.1.3 В жилых домах, обеспеченных хозяйственно-питьевым и горячим водоснабжением, следует предусматривать установку счетчиков расхода холодной и горячей воды.

10.2 Отопление и вентиляция. Газоснабжение

10.2.1 В жилых домах следует предусматривать отопление, а также вентиляцию с естественным побуждением в соответствии с требованиями СНБ 4.02.01. Допускается устройство систем приточно-вытяжной вентиляции с механическим побуждением или комбинированных систем с естественным и механическим побуждением. При соответствующем технико-экономическом обосновании (или по заданию на проектирование) следует предусматривать утилизацию теплоты вытяжного воздуха.

10.2.2 Устройство печей и каминов должно осуществляться в соответствии с требованиями СНБ 4.02.01, ТКП 45-4.02-99, [6] и других действующих ТНПА.

10.2.3 Газоснабжение кухонного оборудования и установку поквартирного оборудования для автономного отопления и подогрева воды на газовом топливе следует выполнять в соответствии с требованиями СНБ 4.03.01.

10.2.4 Стены, разделяющие блокированные жилые дома, по теплозащитным показателям должны соответствовать требованиям ТКП 45-2.04-43, предъявляемым к наружным ограждающим конструкциям.

10.2.5 В жилых домах следует предусматривать решения, обеспечивающие возможность установки приборов регулирования и учета расхода газа и теплоты (на отопление, вентиляцию и горячее водоснабжение).

Расчетную температуру воздуха и кратность воздухообмена в помещениях жилого дома следует принимать в соответствии с приложением Д.

10.2.6 Удаление воздуха из жилых комнат следует предусматривать через вытяжные каналы кухонь, санитарных узлов и сушильных шкафов, с этой целью в этих помещениях требуется предусматривать возможность перетекания удаляемого воздуха.

Компенсацию удаляемого воздуха для помещений с нормируемой вытяжкой следует предусматривать:

— для жилых комнат и кухни — за счет поступления наружного воздуха через форточки, фрамуги или створки окон, оборудованные приборами, обеспечивающими фиксацию их положения для проветривания, или клапаны для постоянного притока свежего наружного воздуха (см. приложение Г);

— для других помещений — за счет поступления наружного воздуха и перетекания воздуха из других помещений дома.

10.2.7 Объединение вентиляционных каналов кухонь, санитарных узлов, кладовых для продуктов, топочных и помещений для стоянки автомобилей не допускается.

10.3 Электротехнические устройства

10.3.1 В жилых домах следует предусматривать системы электрического освещения, силового электрооборудования, телефонизации, радиофикации, телефикации, автоматизации инженерного оборудования, а также звуковой сигнализации при входах.

10.3.2 При проектировании электротехнических устройств жилых домов должны быть учтены требования ТКП 45-4.04-149, ТКП 45-2.02-190, ТКП 121, [7], настоящего технического кодекса, а также других действующих ТНПА.

10.3.3 Оборудование жилых домов электроплитами допускается в соответствии с заданием на проектирование и по согласованию с энергоснабжающей организацией.

10.3.4 Прокладка электросетей в жилом доме должна быть скрытой и, как правило, сменяемой с использованием защитных труб, электротехнических кабель-каналов, коробов, каналов промышленных изделий.

10.3.5 Для освещения жилых и подсобных помещений дома рекомендуется использовать энергоэкономичные светильники.

10.3.6 Приборы учета расхода электроэнергии следует размещать в соответствии с требованиями ТКП 45-4.04-149 для многоквартирных и блокированных жилых домов.

10.3.7 В жилых домах должны быть предусмотрены основная и дополнительная системы уравнивания потенциалов.

10.3.8 В жилых домах, предназначенных для проживания инвалидов, передвигающихся на креслах-колясках, выключатели электрического освещения следует располагать на высоте от 0,9 до 1,0 м от уровня пола помещения.

10.3.9 В случаях, предусмотренных [8], жилые дома должны быть оборудованы молниезащитой.

11 Противопожарные требования

11.1 Наряду с требованиями настоящего технического кодекса при проектировании жилых домов следует предусматривать противопожарные мероприятия, установленные в ТКП 45-2.02-34 и других соответствующих действующих ТНПА.

11.2 Жилые дома следует проектировать не более четырех этажей. Предельно допустимую площадь этажа в зависимости от степени огнестойкости и этажности жилого дома класса Ф1.4 по функциональной пожарной опасности следует принимать в соответствии с таблицей 1.

Таблица 1

Степень огнестойкости здания	Наибольшее число этажей	Наибольшая допустимая площадь здания, м ²	Наибольшая допустимая площадь этажа в пределах пожарного отсека, м ²
II–IV	4	2800	1400
V–VII	3	2000	1000
VIII	2	1600	800

11.3 Для блокированных жилых домов в пределах установленных нормативов по площади этажа разделение смежных жилых блоков следует предусматривать глухими противопожарными стенами 2-го типа класса пожарной опасности не ниже К1.

11.4 Жилую часть дома необходимо отделять от помещений общественного назначения, связанных с индивидуальной предпринимательской деятельностью владельца, (за исключением помещений класса Ф4 по функциональной пожарной опасности), противопожарными перегородками 1-го типа и перекрытиями 3-го типа, а для жилых домов VIII степени огнестойкости — перегородками 2-го типа и перекрытиями 4-го типа.

11.5 К жилым домам разрешается пристраивать помещения другого назначения при их отделении противопожарными перегородками 1-го типа (для жилых домов V или VI степени огнестойкости) или стенами 2-го типа (для жилых домов VII или VIII степени огнестойкости).

При этом в пристроенных помещениях запрещается размещать:

- магазины и другие помещения с использованием горючих жидкостей или по продаже товаров в аэрозольных упаковках;
- пункты по продаже (заправке) горючих газов;
- производственные и складские помещения категорий А – В1 по взрывопожарной и пожарной опасности.

11.6 Проектирование эвакуационных путей и выходов должно осуществляться в соответствии с требованиями СНБ 2.02.02 и ТКП 45-2.02-22.

Жилой дом должен иметь не менее одного эвакуационного выхода непосредственно наружу. Для блока встроенно-пристроенных помещений общественного назначения и помещений для теплопроизводящих установок необходимо предусматривать изолированные от жилой части эвакуационные пути и выходы.

При отсутствии в подвальном (цокольном) этаже пожароопасных помещений допускается предусматривать эвакуационные выходы из этих этажей через нежилые помещения первого этажа при условии устройства в подвальном (цокольном) этаже окна размерами 0,75×1,5 м с приспособлением для выхода.

11.7 В двух- и трехэтажных жилых домах в качестве эвакуационных лестниц допускается использовать лестницы 2-го типа. При этом в трехэтажных жилых домах помещения на третьем этаже, предназначенные для сна, должны иметь выходы на балкон или лоджию с глухим простенком от торца балкона (лоджии) до оконного проема не менее 1,2 м или не менее 1,6 м между оконными проемами, выходящими на балкон (лоджию).

11.8 В жилых домах высотой не более двух этажей по заданию на проектирование в качестве эвакуационных лестниц допускается использовать внутренние открытые или закрытые винтовые лестницы и лестницы с забежными ступенями шириной не менее 1 м и шириной проступи в ее узкой части не менее 0,1 м.

Минимальные размеры элементов лестниц и формы ступеней приведены в приложении Б.

11.9 При устройстве лестничной клетки в доме высотой не более трех этажей, в ее объеме допускается размещать входной вестибюль и поэтажные холлы. Если лестничная клетка не имеет световых проемов в стенах, то она должна освещаться верхним светом. Лестницы могут быть деревянными.

11.10 Четырехэтажные жилые дома должны иметь эвакуационные выходы с каждого этажа, кроме первого, на лестничную клетку.

11.11 Внутренние дверные проемы кладовых категорий В1 – В3 и других пожароопасных технических помещений следует защищать противопожарными дверями 2-го типа.

Выходы на крышу или чердак следует предусматривать из лестничных клеток, с лестничной площадки или из коридора (холла) через противопожарные люки 2-го типа размерами 0,6×0,8 м (или 0,7×0,7 м) по закрепленным стальным стремянкам. Для зданий VII–VIII степеней огнестойкости предел огнестойкости люка для выхода на крышу или чердак не нормируется.

11.12 Жилые комнаты должны быть оборудованы автономными пожарными извещателями в соответствии с требованиями [9]. Для подсобных помещений жилой части и встроенно-пристроенных помещений необходимость оборудования автономными пожарными извещателями или техническими средствами противопожарной защиты определяется заданием на проектирование.

11.13 Устройство внутриквартирного пожаротушения жилых домов должно осуществляться в соответствии с требованиями ТКП 45-2.02-138.

11.14 Размещение бань сухого жара (саун) в жилых домах класса Ф1.4 по функциональной пожарной опасности следует предусматривать с учетом требований ТКП 45-2.02-92 (приложение Б).

12 Безопасность при пользовании помещениями жилых домов

12.1 Жилые дома должны быть запроектированы таким образом, чтобы предупредить риск получения травм жильцами при передвижении внутри и около жилого дома, при входе и выходе из дома, а также при пользовании его подвижными элементами и инженерным оборудованием.

12.2 Уклон и ширина лестничных маршей и пандусов, высота ступеней, ширина проступей, ширина лестничных площадок, высота проходов по лестницам, подвалу, эксплуатируемому чердаку, перепады уровня пола, а также размеры дверных проемов должны обеспечивать удобство и безопасность передвижения и возможность перемещения предметов оборудования помещений дома. В необходимых случаях должны быть предусмотрены поручни. Применение лестниц с разной высотой ступеней не допускается.

12.3 Прочность и надежность конструкций ограждений лестниц, балконов, лоджий, террас, кровли и в других местах опасных перепадов высоты должна быть достаточной для предупреждения падения.

Ограждения должны быть оборудованы поручнями и рассчитаны на восприятие нагрузок в соответствии со СНиП 2.01.07.

12.4 В жилых домах и на приквартирных участках следует предусматривать необходимые мероприятия по защите от несанкционированного вторжения.

12.5 Инженерные системы жилого дома должны быть запроектированы с учетом требований безопасности, установленных в соответствующих действующих ТНПА, и указаний инструкций завод-изготовителей оборудования. При этом:

— температура поверхностей доступных частей нагревательных приборов и подающих трубопроводов отопления не должна превышать:

70 °С — если не приняты меры для предотвращения касания их человеком;

90 °С — в других случаях;

— температура поверхностей других трубопроводов и дымоходов не должна превышать 40 °С;

— температура горячего воздуха на расстоянии 0,10 м от выпускного отверстия приборов воздушного отопления не должна превышать 70 °С;

— температура горячей воды в системе горячего водоснабжения не должна превышать 60 °С.

13 Энергосбережение

13.1 Жилые дома должны быть запроектированы таким образом, чтобы при выполнении установленных требований к внутреннему микроклимату помещений и другим условиям проживания обеспечивалось эффективное и экономное расходование невозобновляемых энергетических ресурсов при их эксплуатации.

13.2 Соблюдение требований, касающихся норм по энергосбережению, оценивают или по характеристикам основных элементов жилых домов — строительных конструкций и инженерных систем — или по удельной тепловой характеристике жилого дома.

13.3 Оценка энергоэффективности жилых домов по характеристикам строительных конструкций и инженерных систем считается выполненной, если соблюдены следующие условия:

— приведенное сопротивление теплопередаче и воздухопроницаемость ограждающих конструкций домов не ниже установленных в ТКП 45-2.04-43;

— системы отопления, вентиляции, кондиционирования воздуха и горячего водоснабжения домов имеют автоматическое или ручное регулирование;

— инженерные системы домов при централизованном снабжении оснащены приборами учета тепловой энергии, холодной и горячей воды, электроэнергии и газа.

13.4 Оценка энергоэффективности жилых домов по их удельной тепловой характеристике на отопление и поддержание нормируемых параметров микроклимата и качества воздуха считается выполненной, если удельная тепловая характеристика жилого дома $q_{зд}$ не превышает рекомендуемого значения, приведенного в ТКП 45-2.04-43.

Инженерные системы домов должны иметь автоматическое или ручное регулирование и при централизованном снабжении должны быть оснащены приборами учета расхода тепла, холодной и горячей воды, электроэнергии и газа.

13.5 Расчетное значение удельного расхода тепловой энергии на отопление запроектированного жилого дома q определяют как сумму теплотерь через ограждающие конструкции и с уходящим воздухом через систему вентиляции за отопительный период, отнесенную к 1 м² площади отапливаемых помещений жилого дома и числу градусо-суток отопительного периода. Удельный расход тепловой энергии следует определять в соответствии с методикой СНБ 4.02.01.

13.6 В целях достижения оптимальных технико-экономических характеристик жилого дома и дальнейшего сокращения удельного расхода энергии на отопление предусматривают:

— объемно-планировочные решения жилого дома, обеспечивающие улучшение показателей его компактности;

— наиболее рациональную ориентацию жилого дома и его помещений по отношению к сторонам света с учетом преобладающих направлений холодного ветра и потоков солнечной радиации;

— применение эффективного инженерного оборудования соответствующего номенклатурного ряда с повышенным КПД;

— утилизацию тепла отходящего воздуха, сточных вод, использование возобновляемых источников солнечной энергии, ветра и т. д.

14 Долговечность и ремонтпригодность

14.1 Запроектированные жилые дома в соответствии с требованиями настоящего технического кодекса (при соблюдении требований по их возведению и установленных правил эксплуатации) должны сохранять свои свойства в течение предполагаемого срока службы, который может устанавливаться в задании на проектирование.

14.2 Основные неремонтируемые элементы жилых домов, определяющие прочность, устойчивость и срок службы домов в целом, должны сохранять свои свойства в допустимых пределах с учетом требований ГОСТ 27751 и действующих ТНПА на строительные конструкции из соответствующих материалов.

14.3 Элементы, детали, оборудование с меньшими сроками службы, чем предполагаемый срок службы жилых домов, необходимо заменять в соответствии с установленными межремонтными сроками с учетом требований задания на проектирование. Решение о применении менее или более долговечных элементов, материалов или оборудования при соответствующем увеличении или уменьшении межремонтных сроков устанавливается технико-экономическими расчетами.

14.4 Конструкции и детали домов должны быть предусмотрены из материалов, обладающих стойкостью к возможным воздействиям влаги, низких температур, агрессивной среды, биологических и других неблагоприятных факторов.

В необходимых случаях должны быть приняты соответствующие меры от проникновения дождевых, талых, грунтовых вод в толщу несущих и ограждающих конструкций жилого дома, а также образования недопустимого количества конденсационной влаги в наружных ограждающих конструкциях путем достаточной герметизации конструкций или устройства вентиляции закрытых пространств и воздушных прослоек.

Для повышения стойкости и срока службы к элементам, деталям и оборудованию жилых домов следует применять необходимые защитные составы и покрытия в соответствии с требованиями ТКП 45-2.01-111.

14.5 Стыковые соединения сборных элементов и слоистые конструкции домов должны быть рассчитаны на восприятие температурно-влажностных деформаций и усилий, возникающих при неравномерной осадке оснований и при других эксплуатационных воздействиях. Используемые в стыках уплотняющие и герметизирующие материалы должны сохранять упругие и адгезионные свойства при воздействии отрицательных температур и намокании и быть устойчивыми к ультрафиолетовым лучам. Герметизирующие материалы должны быть совместимыми с материалами защитных и защитно-декоративных покрытий конструкций в местах их сопряжения.

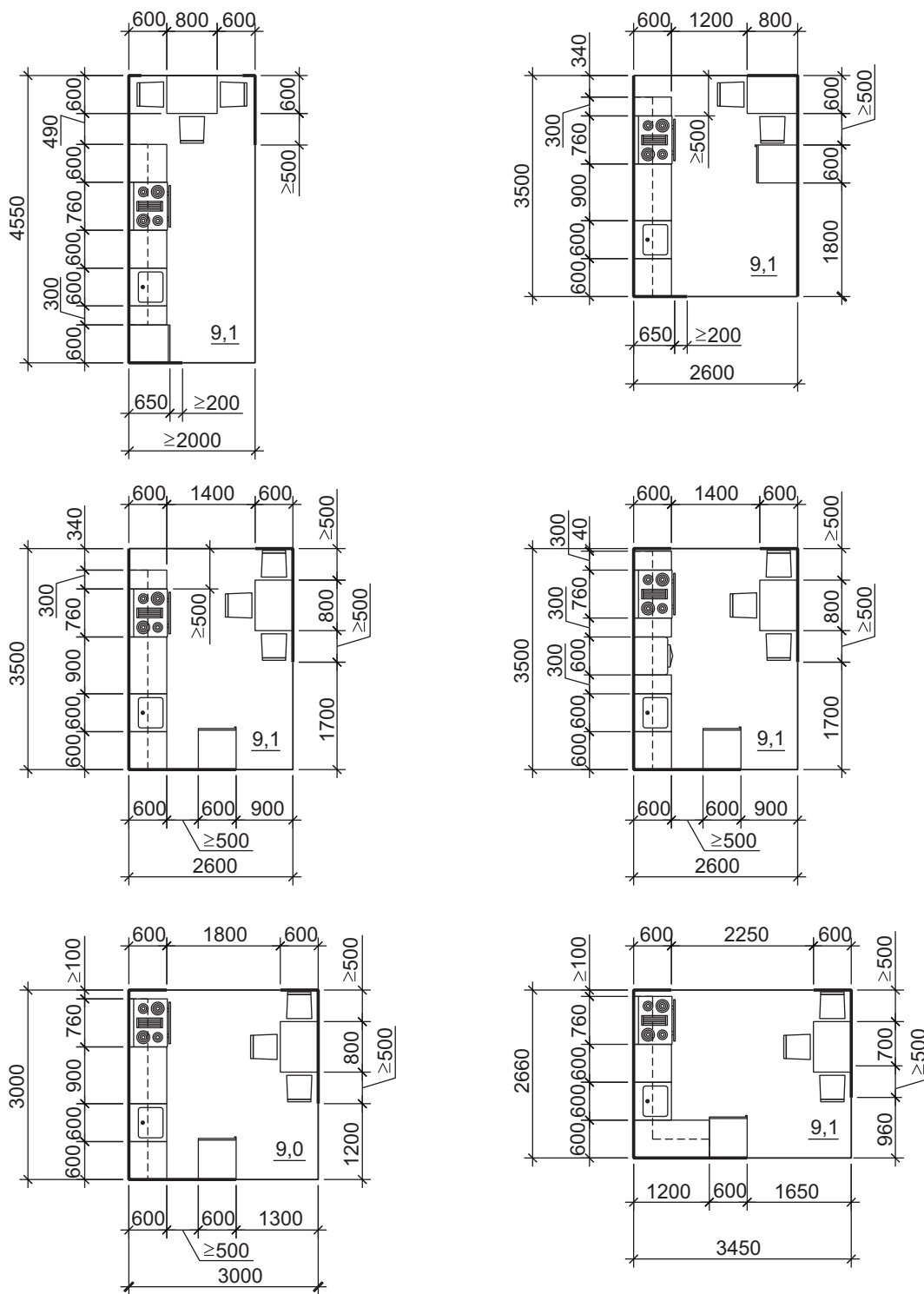
14.6 При проектировании жилых домов должна быть предусмотрена возможность доступа к оборудованию, арматуре и приборам инженерных систем жилого дома и их соединениям для осмотра, технического обслуживания, ремонта и замены.

Оборудование и трубопроводы, на работу которых могут отрицательно повлиять низкие температуры, должны быть защищены от их воздействия.

14.7 Оборудование и трубопроводы должны быть закреплены на строительных конструкциях жилого дома таким образом, чтобы не нарушалась их работоспособность при возможных перемещениях конструкций.

Приложение А
(рекомендуемое)

Примеры планировочных схем минимальных габаритов кухонь и санитарных узлов с расстановкой оборудования



Примечание — Условные обозначения см. на рисунке А.2.

Рисунок А.1 — Схемы расстановки оборудования в кухнях при различной их ширине в двух- и трехкомнатных квартирах

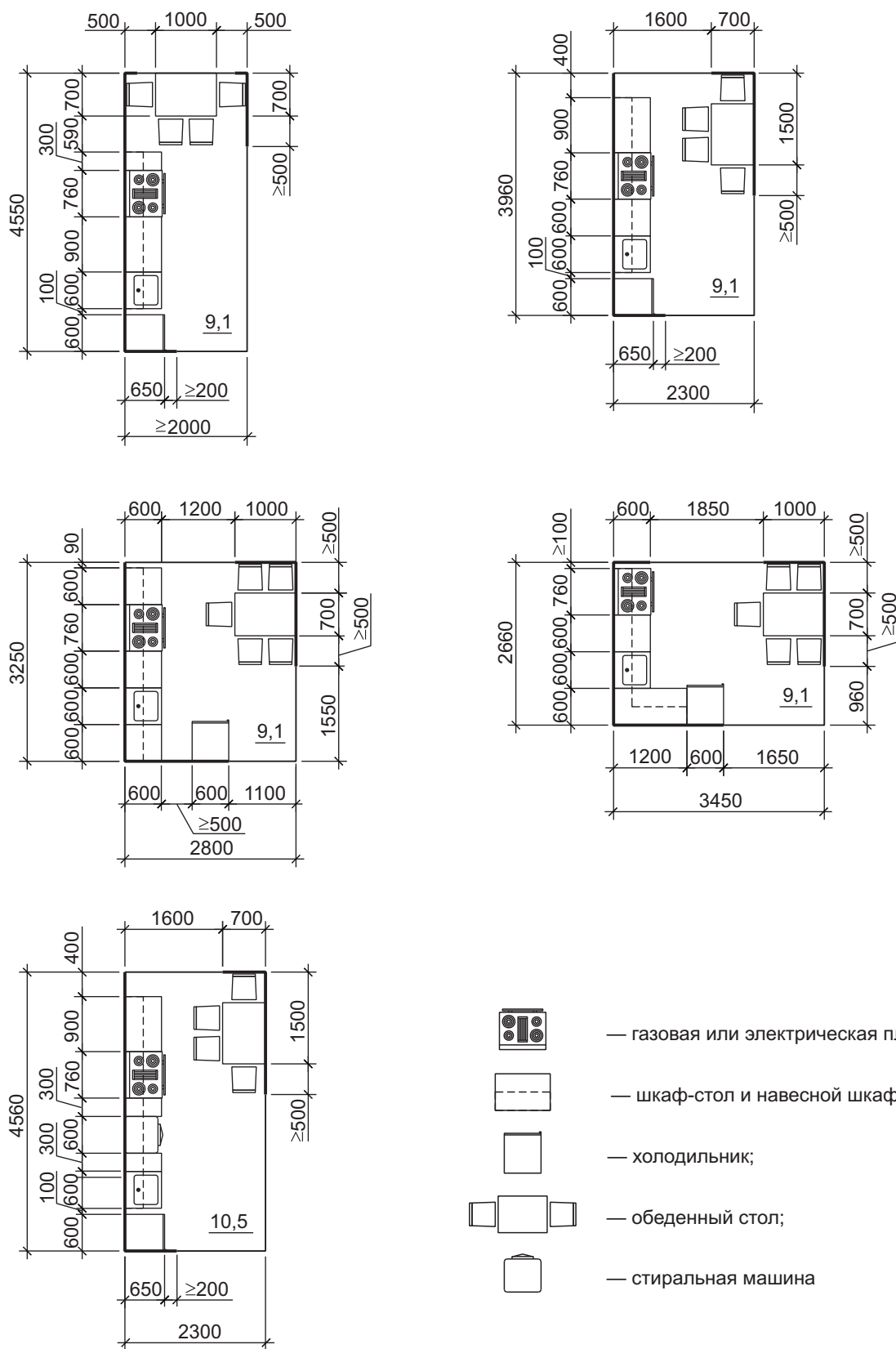


Рисунок А.2 — Схемы расстановки оборудования в кухнях при различной их ширине в четырех- и пятикомнатных квартирах

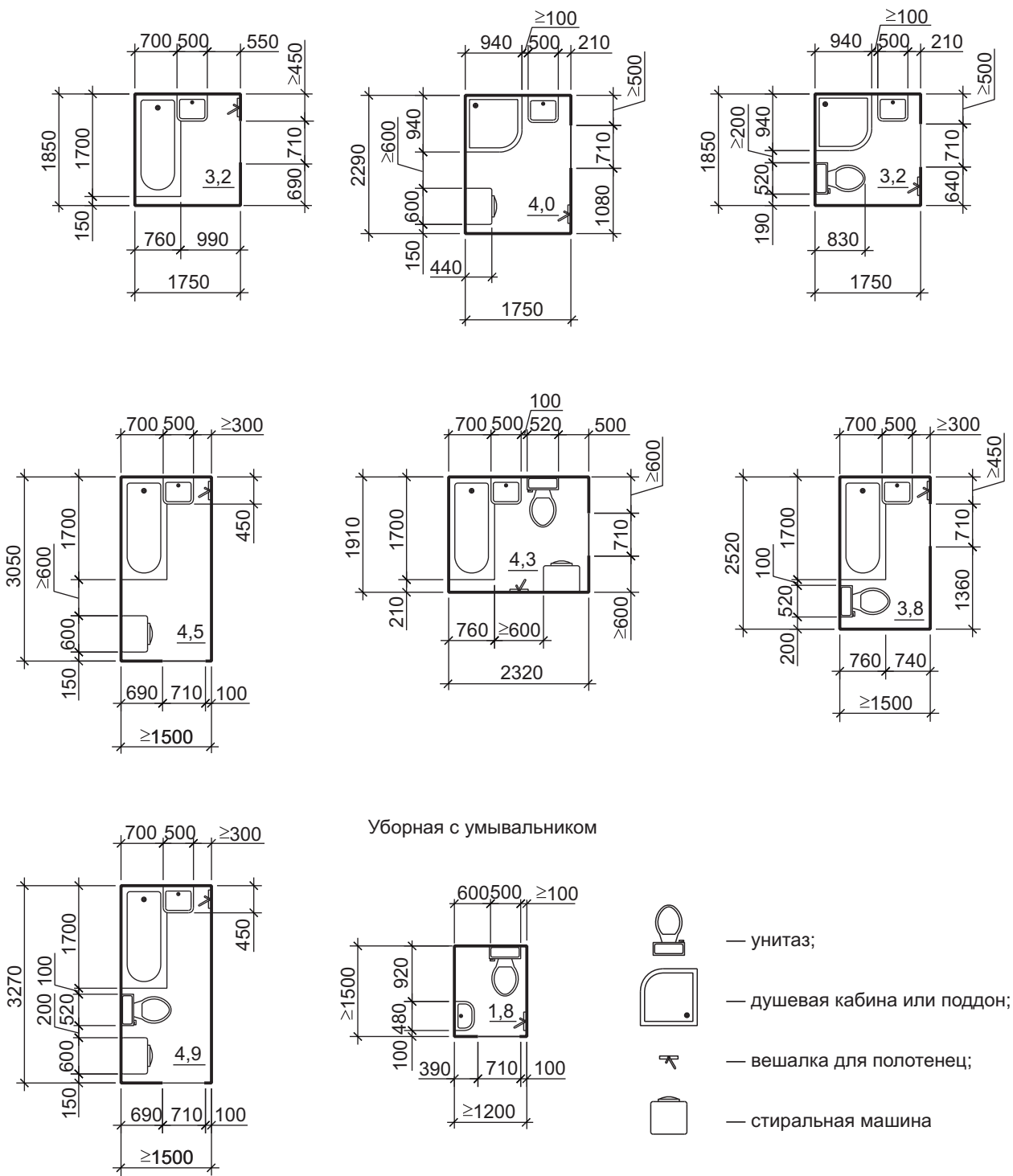


Рисунок А.3 — Схемы расстановки оборудования в ванных комнатах и санитарных узлах при различной ширине помещений и различном расположении дверей

Приложение Б
(рекомендуемое)

Примеры планировочных схем лестничных клеток и форм ступеней лестниц и крылец

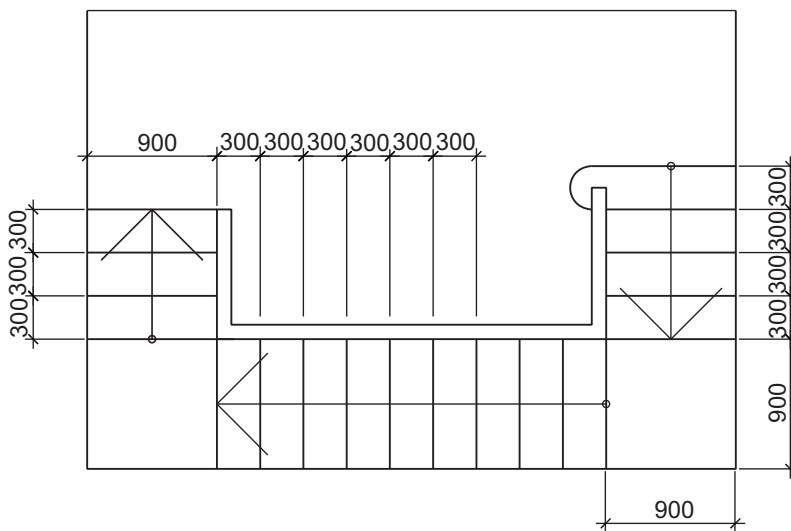


Рисунок Б.1 — Схема внутриквартирной лестницы

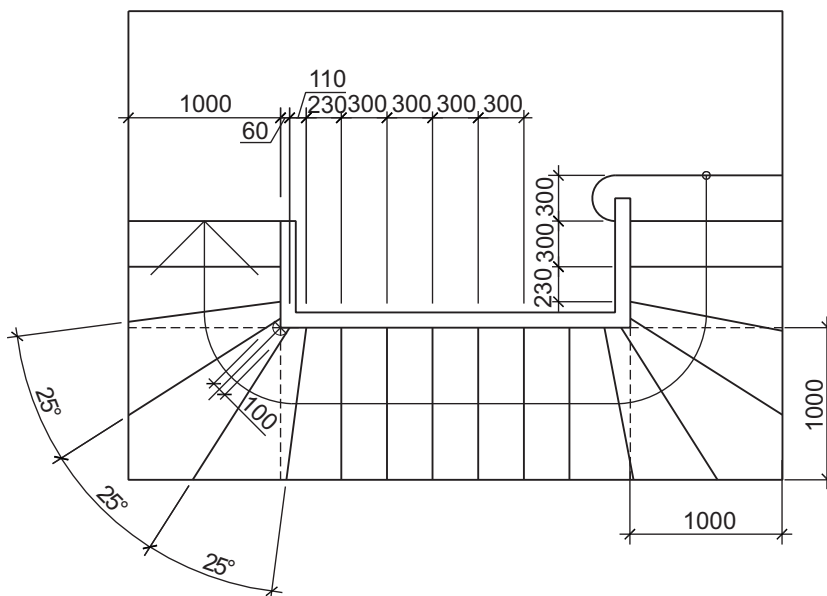


Рисунок Б.2 — Схема внутриквартирной лестницы с забежными ступенями

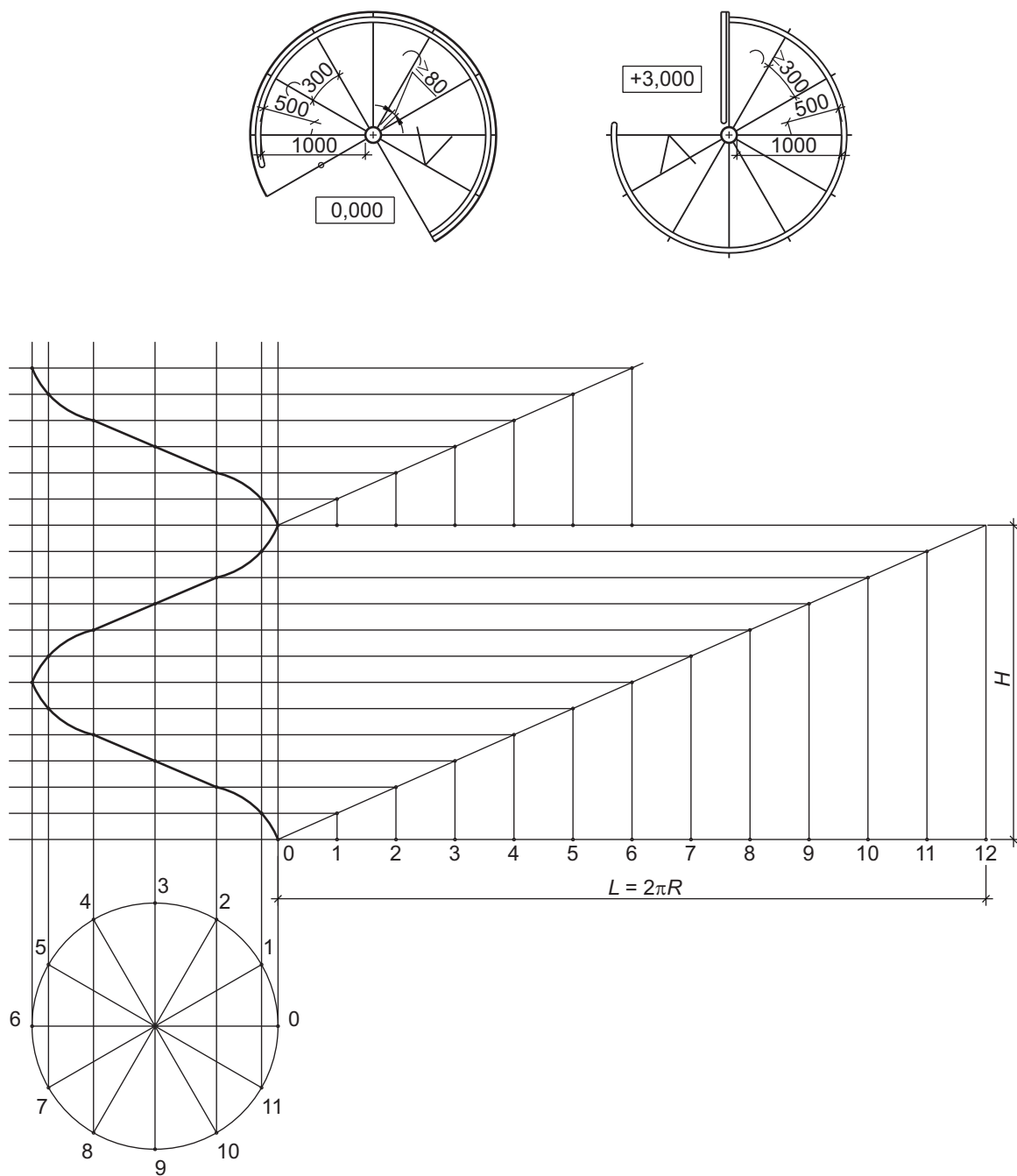


Рисунок Б.3 — Схема внутриквартирной винтовой лестницы

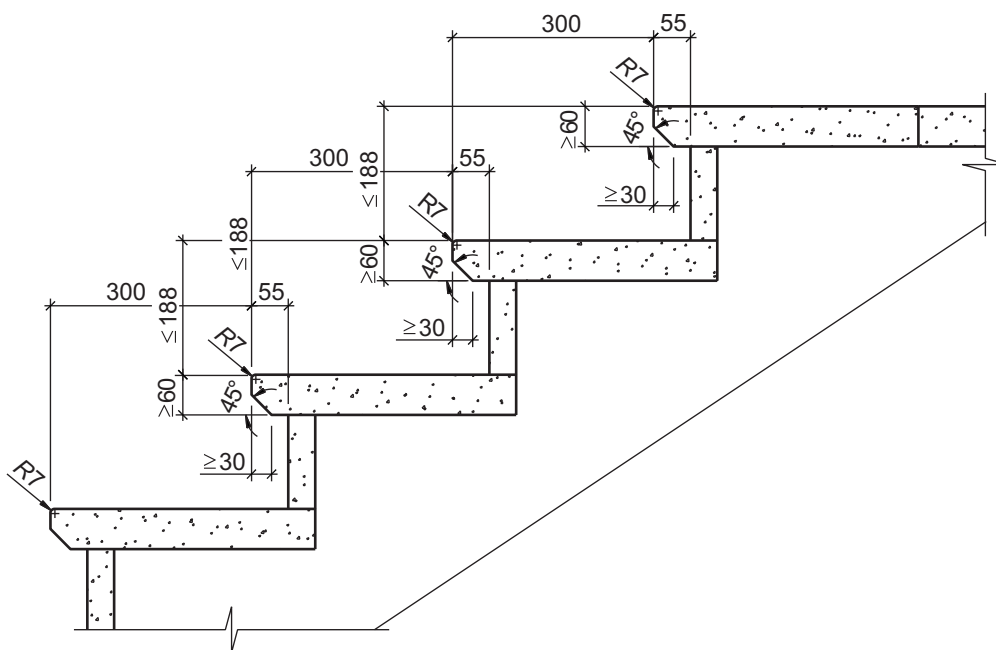
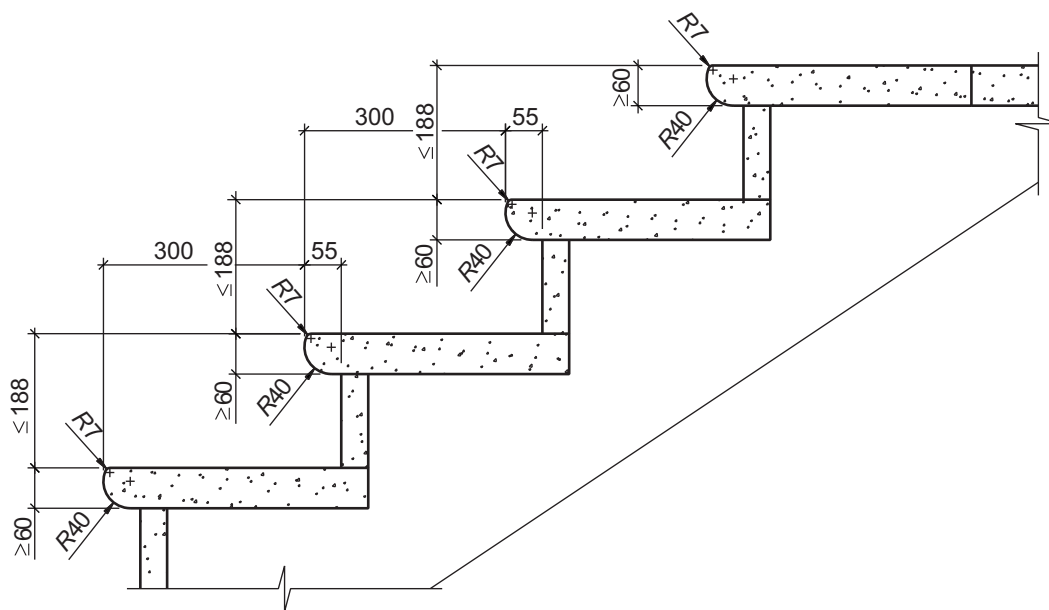


Рисунок Б.4 — Формы закрытых ступеней лестниц

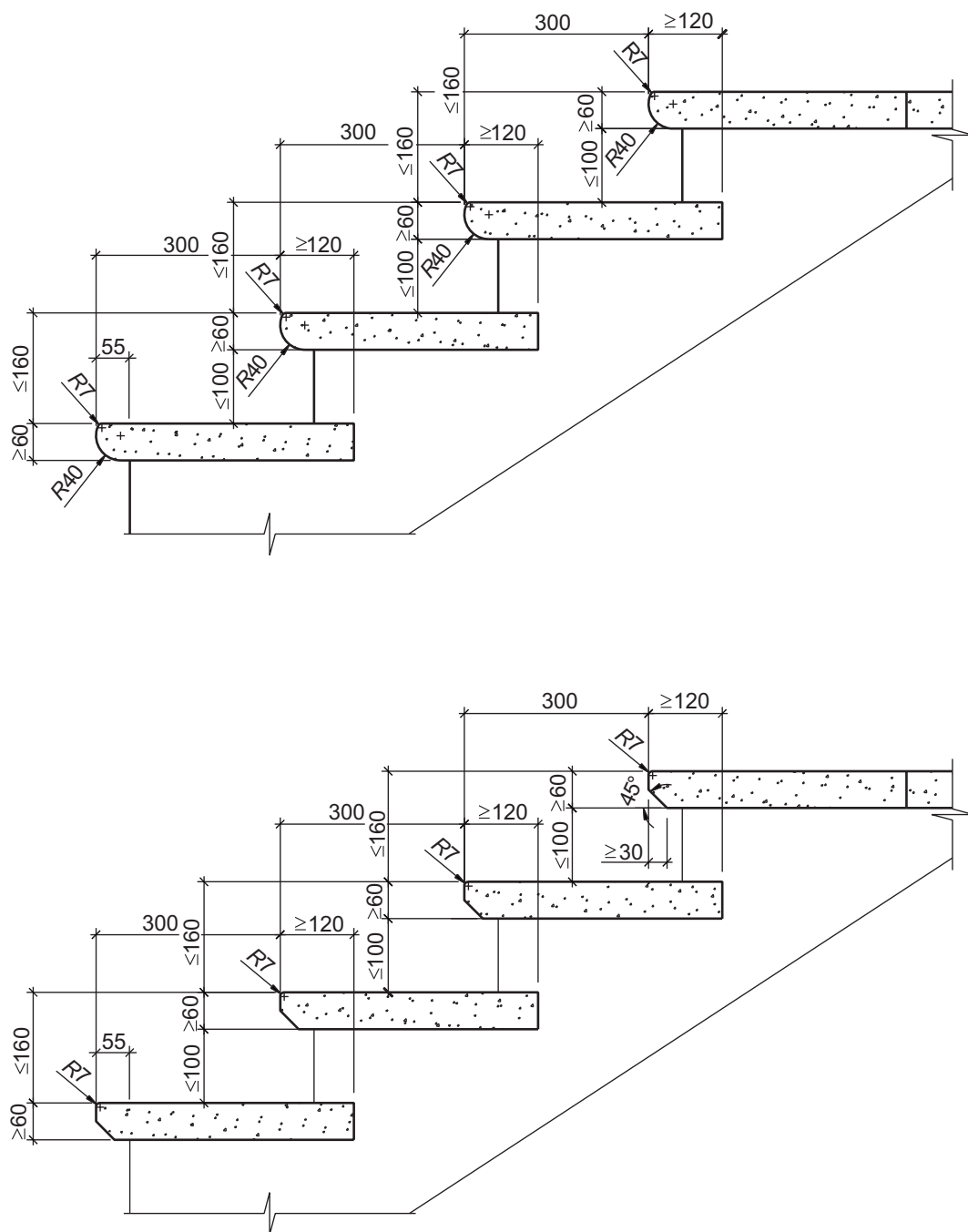
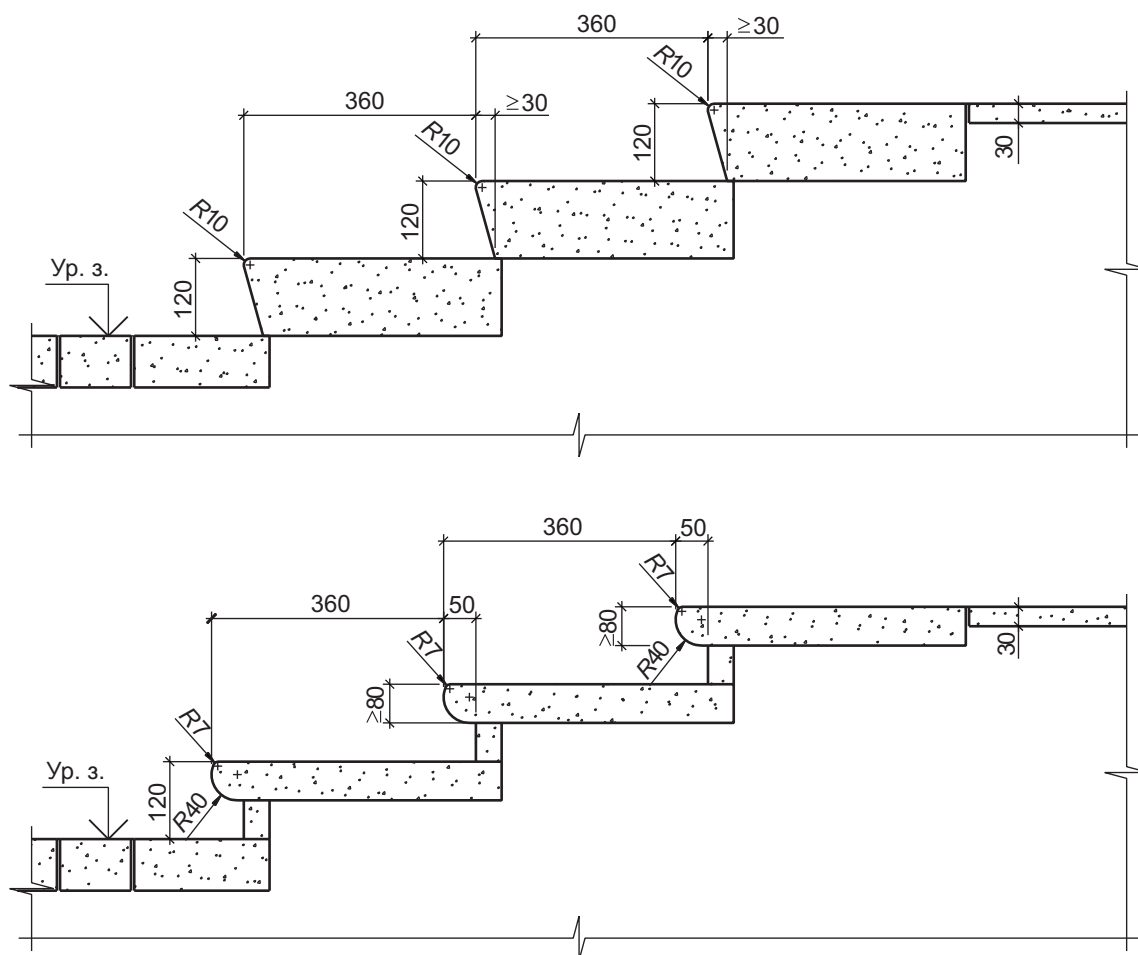


Рисунок Б.5 — Формы открытых ступеней лестниц



Примечание — Поверхности ступеней и площадок крылец должны быть шероховатыми, с высотой неровностей от 2 до 5 мм. Поверхности ступеней и площадок из природного камня следует подвергать термической обработке.

Рисунок Б.6 — Формы ступеней крылец

Приложение В (обязательное)

Правила подсчета площадей, строительного объема, этажности жилых домов, продолжительности инсоляции помещений

В.1 Площадь помещений жилого дома следует определять по их размерам, измеряемым между отделанными поверхностями стен, перегородок и полотен дверей на уровне пола (без учета плинтусов).

Площадь, занимаемая печью или камином на твердом топливе, в площадь помещения не включается. Площадь внутриквартирной лестницы (горизонтальная проекция) включается поэтажно в площадь пола помещений этажа, в котором она расположена, при этом дополнительно учитывается часть площади пола под лестницей в нижнем этаже.

При подсчете площади помещения с наклонным потолком учитывается площадь этого помещения с высотой до наклонного потолка, м:

1,5	—	при его наклоне к горизонту	30°;
1,1	—	то же	45°;
0,5	—	“	60° и более.

При промежуточных значениях указанного наклона потолка высота определяется по интерполяции. Площадь пола под лестницей учитывается с высотой до ее выступающих конструкций 1,6 м и более. Площадь помещения и пола под лестницей меньшей указанной высоты учитывается в площади помещения с коэффициентом 0,7.

Площадь пола ниш (кроме ниш для инженерных коммуникаций) и проемов (без дверей) высотой не менее 1,8 м включается в площадь помещений.

Площадь встроенных шкафов для одежды и кладовых (гардеробных), открывающихся в сторону жилых комнат, включается в площадь этих помещений.

Площадь помещений общественного назначения, подсчитываемая отдельно согласно действующим нормам на эти помещения, входит в общую площадь нежилой части жилого дома и включается в общую площадь жилого дома.

В.2 Площадь жилого дома следует определять как сумму площадей жилых комнат, подсобных помещений и встроенных шкафов без учета площади летних помещений, холодных кладовых и тамбуров.

В.3 Общую площадь жилого дома (проектную) следует определять как сумму площадей жилого дома (согласно В.2) и его летних помещений, а также холодных кладовых, вычисляемых со следующими коэффициентами:

0,5	—	для лоджий и пристроенных автостоянок;
0,3	—	для балконов и террас;
1,0	—	для веранд и холодных кладовых;
0,7	—	для остекленных лоджий и балконов.

Примечание — При определении площади огражденной наружной площадки, наполовину и более (площади) выступающей за пределы граничащих с ней наружных стен жилого дома и открытой во внешнее пространство не менее чем с двух сторон, при длине огражденного участка (стенами и ограждением) менее общего периметра этой площадки, следует считать площадь как для балконов и террас, с коэффициентом 0,3.

В.4 Общую площадь нежилой части жилого дома следует определять как сумму площадей всех этажей (включая технический, мансардный, цокольный и подвальный), относящихся к нежилой части жилого дома.

В.5 Площадь жилого дома следует определять как сумму его поэтажных площадей, включающих помещения бытового и общественного назначения, общие коридоры, холлы, вестибюли и тамбуры; поэтажных площадей лестничных клеток и лифтовых шахт, площадей летних и технических помещений, расположенных на жилых этажах, а также площадей помещений и коридоров подполья. В площадь жилого дома не включается площадь чердака (в том числе технического).

В.6 Площадь застройки жилого дома следует определять как площадь горизонтального сечения по внешнему обводу жилого дома на уровне цоколя (отмостки), включая выступающие части (террасы крыльца, ступени, приямки и т. п.). Площадь под жилым домом, расположенным на опорах, а также пристроенные автостоянки, проезды и проходы под ним включаются в площадь застройки.

В.7 Площадь светового проема следует определять размерами по наружным граням оконного проема и проема балконной двери на уровне низа ее остекленной части.

В.8 Строительный объем жилого дома следует определять как сумму строительного объема выше отметки $\pm 0,000$ (надземная часть) и ниже этой отметки (подземная часть).

Строительный объем надземной и подземной частей жилого дома включает в себя объемы, заключенные в пределах отметок чистого пола каждой из частей жилого дома и его наружных поверхностей. Последние в себя включают: стены, ограждения лоджий и остекленных балконов, совмещенные покрытия и утепленные перекрытия над верхним этажом (в «холодных» чердаках), световые фонари, эркеры, отапливаемые надстройки.

В строительный объем не включаются выступающие на фасадах и крыше архитектурные детали и конструктивные элементы, балконы (без остекления) и террасы, портики, подпольные каналы, чердаки, вентиляционные шахты на крыше.

В.9 Строительный объем нежилой части жилого дома следует определять как сумму строительного объема выше отметки $\pm 0,000$ (надземная часть) и ниже этой отметки (подземная часть), относящегося к нежилой части жилого дома.

В.10 Этажность жилого дома следует определять количеством всех надземных этажей, в число которых входят технический, мансардный и цокольный этажи. Цокольный этаж включается в это число, если верх его перекрытия находится выше планировочной отметки земли на 2 м и более.

При разном числе этажей в разных частях дома, а также при размещении дома на участке с уклоном, когда за счет уклона увеличивается число этажей, этажность необходимо определять отдельно для каждой части.

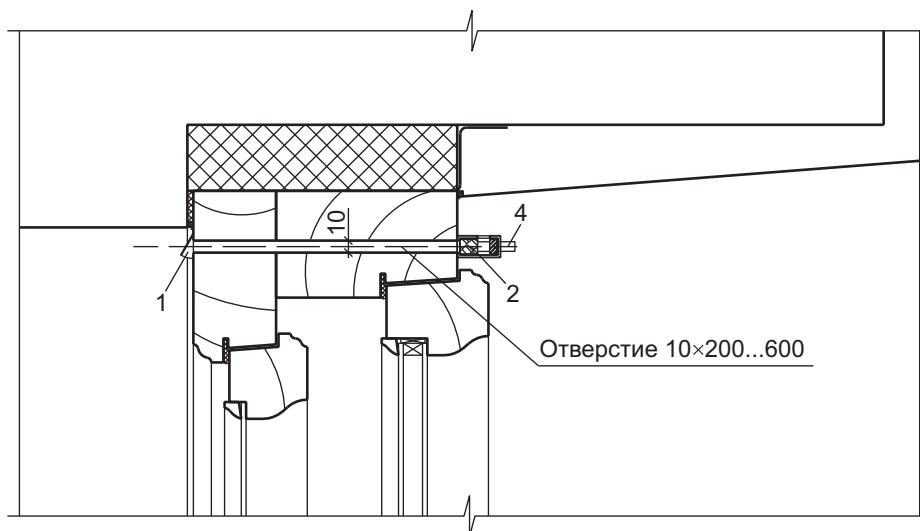
Чердак и технический этаж, расположенный над верхним жилым этажом, при определении этажности жилого дома не учитываются.

В.11 Продолжительностью инсоляции помещения следует считать время прохождения солнечного луча в течение дня через внутреннюю плоскость светового проема от одной его вертикальной грани к другой.

В.12 Тип жилого многоквартирного дома по числу комнат определяют количеством в нем жилых комнат.

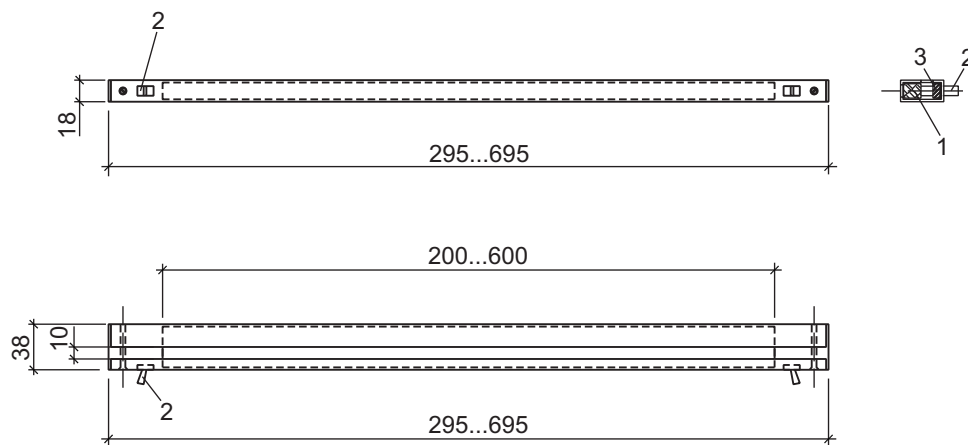
Приложение Г
(рекомендуемое)

Пример устройства клапана притока свежего наружного воздуха



- 1 — наружная решетка; 2 — фильтрационный блок;
- 3 — клапан притока свежего наружного воздуха;
- 4 — рычажок управления клапаном (открыт/закрыт)

Рисунок Г.1 — Схема установки клапана притока свежего наружного воздуха



- 1 — фильтрационный блок;
- 2 — рычажок управления клапаном;
- 3 — элемент закрывания клапана

Рисунок Г.2 — Схема устройства клапана притока свежего наружного воздуха

Приложение Д
(обязательное)

**Расчетная температура воздуха и кратность воздухообмена
в помещениях жилых домов**

Таблица Д.1

Наименование помещения	Расчетная температура воздуха в холодный период года, °С	Кратность воздухообмена или количество удаляемого воздуха из помещения	
		Приток	Вытяжка
1 Жилая комната	20	По расчету для компенсации удаляемого воздуха	3 м ³ /ч — на 1 м ² жилых комнат
2 Кухня: с электроплитами с газовыми плитами	18	По расчету для приточно-вытяжной механической вентиляции	Не менее 60 м ³ /ч Не менее: 60 м ³ /ч — при двухконфорочных плитах; 75 м ³ /ч — при трехконфорочных плитах; 90 м ³ /ч — при четырехконфорочных плитах
3 Сушильный шкаф для одежды и обуви	—	—	30 м ³ /ч
4 Ванная	25	—	25 м ³ /ч
5 Уборная	18	—	25 м ³ /ч
6 Кладовая уборочного инвентаря	16	—	25 м ³ /ч
7 Совмещенный санитарный узел	25	—	50 м ³ /ч
8 Совмещенный санитарный узел с индивидуальным нагревом	18	—	50 м ³ /ч
9 Умывальная	18	—	0,5
10 Душевая	25	—	5
11 Уборная при помещениях общественного назначения	16	—	50 м ³ /ч — на 1 унитаз
12 Вестибюль, общий коридор, лестничная клетка	16	—	—
13 Вестибюль, общий коридор, лестничная клетка в жилых домах для инвалидов	18	—	—

Библиография

- [1] Закон Республики Беларусь «Об охране историко-культурного наследия Республики Беларусь».
- [2] Инструкция о составе, порядке разработки, согласования и утверждения научно-проектной документации на выполнение работ на недвижимых материальных историко-культурных ценностях.
- [3] Концепция строительства (реконструкции) доступного и комфортного жилья для граждан Республики Беларусь
Утверждена постановлением Совета Министров Республики Беларусь от 22 февраля 2008 г. № 262.
- [4] Постановление Государственного комитета по стандартизации Республики Беларусь от 16 декабря 2008 г. № 60.
- [5] Нормы пожарной безопасности Республики Беларусь
НПБ 19-2000 Лестницы пожарные наружные стационарные и ограждения крыш. Общие технические требования. Методы испытаний
Утверждены постановлением Министерства по чрезвычайным ситуациям Республики Беларусь от 16 августа 2000 г. № 15.
- [6] Нормы пожарной безопасности Республики Беларусь
НПБ 97-2004 Каминь. Требования пожарной безопасности
Утверждены приказом Главного государственного инспектора Республики Беларусь по пожарному надзору от 25 декабря 2004 г. № 262.
- [7] Правила устройства электроустановок. ПУЭ (6-е издание).
- [8] РД 34.21.122-87 Инструкция по устройству молниезащиты зданий и сооружений.
- [9] Нормы пожарной безопасности
НПБ 66-97 Извещатели пожарные автономные. Общие технические требования. Методы испытаний
Утверждены приказом Главного государственного инспектора Российской Федерации по пожарному надзору от 25 августа 1997 г. № 56.