



giacoQest

СИСТЕМА GIACOQEST

СОДЕРЖАНИЕ

- ▶ 1. СИСТЕМА GIACOQUEST
- ▶ 2. КОМПОНЕНТЫ И ПРИБОРЫ
- ▶ 3. ГАММА ПРОДУКТОВ
- ▶ 14. ЛАТУНЬ GIACOMINI БЕЗ ПРИМЕСЕЙ СВИНЦА
- ▶ 15. СТРУКТУРА
- ▶ 15. ПРОЦЕСС ПО УДАЛЕНИЮ СВИНЦА
- ▶ 17. КАК ПРОИЗВОДИТЬ СОЕДИНЕНИЯ
- ▶ 20. КАК ИСПОЛЬЗОВАТЬ ИЗМЕРИТЕЛЬНЫЙ ПРИБОР
- ▶ 22. ТРУБА PEX 3/8", 1/2", 3/4", 1" В
СООТВЕТСТВИИ С ASTM F 876
- ▶ 23. ГИДРАВЛИЧЕСКИЕ СОПРОТИВЛЕНИЯ ТРУБ
- ▶ 24. ПРАКТИЧЕСКИЕ СОВЕТЫ ДЛЯ МОНТАЖА САНИТАРНО-
ТЕХНИЧЕСКИХ СИСТЕМ И СИСТЕМ ТЕПЛОСНАБЖЕНИЯ
ПЛАСТМАСОВЫМИ ТРУБАМИ GIACOMINI
- ▶ 27. ГАРАНТИЙНАЯ СИСТЕМА GIACOQUEST



СИСТЕМА GIACOQUEST

► Система GIACOQUEST

Мировые лидеры в развитии систем теплоснабжения, охлаждения и санитарных распределительных систем.

- ▶ Легкий монтаж. Технические новшества полезны и легки в установке и использовании.:
- ▶ Быстрый монтаж. Время - деньги также тогда, когда ставится вопрос создания системы "под ключ".
- ▶ Сниженный гидравлический удар.
- ▶ Устойчивость к повреждениям вследствие замораживания.
- ▶ Предотвращение образования минеральных и известковых отложений.
- ▶ Устранение электролиза (который приводит к образованию игольчатых отверстий в металлических трубопроводах).
- ▶ Отсутствие ухудшения в связи с низким уровнем pH во многих частях
- ▶ Требуется меньшего количества стыков, а значит уменьшение погрешностей монтажа.
- ▶ Его легкий вес.
- ▶ Трубы производятся нескольких размеров, знакомых каждому сантехнику (См. таблицу ниже).

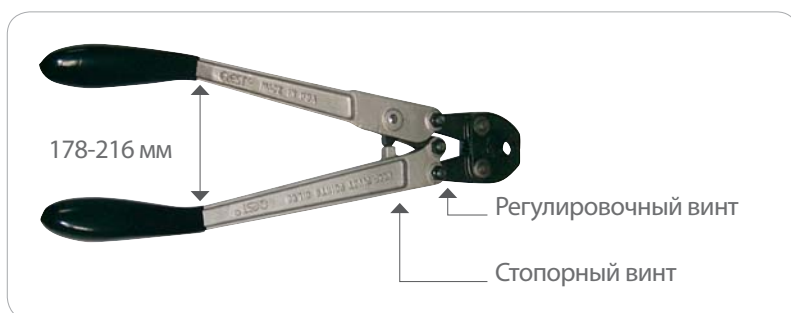
| GIACOQUEST | СТАНДАРТНЫЕ РАЗМЕРЫ: |
|-------------------|--|
| 3/8" 1/2" 3/4" 1" | 10/8, 12/8, 12/8.4, 12/9.8, 12/13.8, 13.6/8, 14/10, 15/10, 15.6/10, 16/10, 16/10.6, 16/11.6, 16/12, 16/12.4, 16/13, 17/13, 17/14, 17.6/11.6, 18/13, 18/14, 20/13.2, 20/14.4, 20/15, 20/16, 20/16.2, 25/18, 21/16 |
| Итого: 4 размера | Итого: 27 размера |

Система Giacoquest спроектирована согласно нормативы:

- ▶ ASTM F876 касательно размеров трубопроводов;
- ▶ EN ISO 15875 касательно испытаний трубопроводов;
- ▶ ASTM F1807 касательно размеров фиттингов.

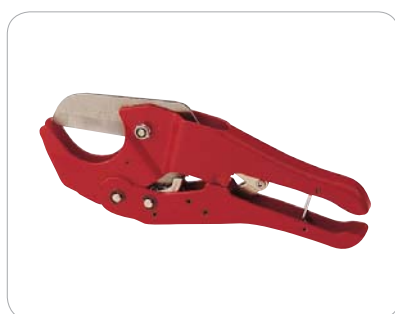
► Компоненты и приборы

Приборы системы GIACOQUEST очень легко использовать.



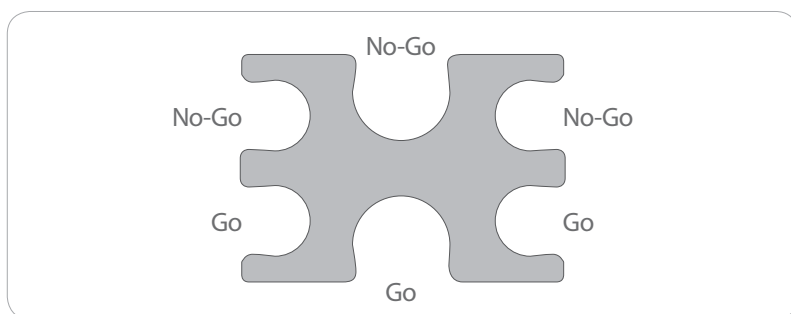
► ПРЕССОВОЧНЫЕ КЛЕЩИ

Инструмент из закаленной стали, обеспечивает плотный зажим обжимного кольца



► РЕЖУЩИЙ ИНСТРУМЕНТ

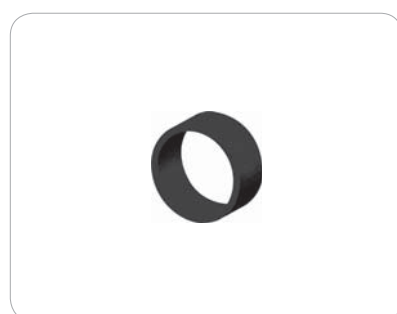
Предназначенный для ровного отрезания без заусениц.



► ДИМА

Измерительный прибор (Go No-go)

Стальная пластина "Go/No-Go" используется для калибровки, чтобы проверить каждую складку обжатой поверхности. Свободно вставляя трубку с обжатым кольцом в отверстие "Go", можно убедиться, что обжатие соединения является достаточно прочным. Если обжатое кольцо свободно входит в отверстие "No-Go", то диаметр обжатого кольца будет слишком малым, и фитинг должен быть отрезан.



► ОБЖИМНОЕ КОЛЦО

Отожженное и пластичное очернённое медное кольцо. После правильного обжатия, оно надежно герметизирует место соединения трубопроводов и соединительных фитингов.

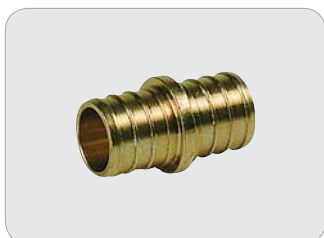


СИСТЕМА GIACOQEST

► Гамма продуктов

Фитинги производятся из специально обработанной, без примесей свинца, латуни.

Эти новые фитинги специально разработаны, чтобы предохранить питьевую воду от воздействия свинца, и соответствовать необходимым условиям. Giacomini гарантирует непрерывное усовершенствование технологий, благотворно влияющих на окружающую среду, включая те, что не регулируются техническими нормами в настоящее время.



GZ102

Прямой фитинг



| КОД | РАЗМЕР | □ | ⊞ |
|-----------|-----------|----|-----|
| GZ102Y002 | 3/8"x3/8" | 50 | 500 |
| GZ102Y003 | 1/2"x1/2" | 50 | 500 |
| GZ102Y004 | 3/4"x3/4" | 50 | 250 |
| GZ102Y005 | 1"x1" | 50 | 250 |



GZ103

Переходник



| КОД | РАЗМЕР | □ | ⊞ |
|-----------|-----------|----|-----|
| GZ103Y002 | 1/2"x3/8" | 50 | 500 |
| GZ103Y003 | 3/4"x3/8" | 50 | 500 |
| GZ103Y004 | 3/4"x1/2" | 50 | 500 |
| GZ103Y005 | 1"x1/2" | 50 | 250 |
| GZ103Y006 | 1"x3/4" | 50 | 250 |



GZ107

Прямой фитинг с наружной резьбой для переходников



| КОД | РАЗМЕР | □ | ⊞ |
|-----------|-------------|----|-----|
| GZ107Y032 | 3/8"x1/2" M | 50 | 250 |
| GZ107Y033 | 1/2"x1/2" M | 50 | 250 |
| GZ107Y043 | 1/2"x3/4" M | 50 | 250 |
| GZ107Y034 | 3/4"x1/2" M | 50 | 250 |
| GZ107Y044 | 3/4"x3/4" M | 50 | 250 |
| GZ107Y054 | 3/4"x1" M | 25 | 100 |
| GZ107Y035 | 1"x1/2" M | 25 | 100 |
| GZ107Y045 | 1"x3/4" M | 25 | 100 |
| GZ107Y055 | 1"x1" M | 25 | 100 |



GZ109

Прямой фитинг с внутренней резьбой для переходников



| КОД | РАЗМЕР | □ | ⊞ |
|-----------|-------------|----|-----|
| GZ109Y032 | 3/8"x1/2" F | 50 | 250 |
| GZ109Y033 | 1/2"x1/2" F | 50 | 250 |
| GZ109Y034 | 3/4"x1/2" F | 50 | 250 |
| GZ109Y044 | 3/4"x3/4" F | 50 | 250 |
| GZ109Y045 | 1"x3/4" F | 25 | 100 |
| GZ109Y055 | 1"x1" F | 25 | 100 |



GZ122

Угловой фитинг 90°



| КОД | РАЗМЕР | □ | ⊞ |
|-----------|-----------|-----|-----|
| GZ122Y002 | 3/8"x3/8" | 100 | 500 |
| GZ122Y003 | 1/2"x1/2" | 50 | 250 |
| GZ122Y004 | 3/4"x3/4" | 50 | 250 |
| GZ122Y005 | 1"x1" | 25 | 100 |





СИСТЕМА GIACOQUEST

GZ127



Угловой фитинг 90° с наружной резьбой



| КОД | РАЗМЕР | □ | ⊞ |
|-----------|-------------|----|-----|
| GZ127Y002 | 3/8"x1/2" M | 25 | 150 |
| GZ127Y001 | 1/2"x3/8" M | 25 | 150 |
| GZ127Y003 | 1/2"x1/2" M | 25 | 150 |
| GZ127Y043 | 1/2"x3/4" M | 10 | 50 |
| GZ127Y044 | 3/4"x3/4" M | 10 | 50 |
| GZ127Y045 | 1"x3/4" M | 10 | 50 |
| GZ127Y055 | 1"x1" M | 10 | 50 |

GZ129



Угловой фитинг 90° с внутренней резьбой



| КОД | РАЗМЕР | □ | ⊞ |
|-----------|-------------|----|-----|
| GZ129Y032 | 3/8"x1/2" F | 25 | 150 |
| GZ129Y033 | 1/2"x1/2" F | 25 | 150 |
| GZ129Y034 | 3/4"x1/2" F | 25 | 150 |
| GZ129Y044 | 3/4"x3/4" F | 10 | 50 |
| GZ129Y045 | 1"x3/4" F | 10 | 50 |
| GZ129Y055 | 1"x1" F | 10 | 50 |

GZ139



Угловой фитинг 90° с настенным креплением



| КОД | РАЗМЕР | □ | ⊞ |
|-----------|-------------|----|-----|
| GZ139Y003 | 1/2"x1/2" F | 50 | 500 |
| GZ139Y004 | 3/4"x1/2" F | 50 | 500 |
| GZ139Y044 | 3/4"x3/4" F | 50 | 250 |
| GZ139Y045 | 1"x3/4" F | 50 | 250 |

GZ150

Т-образный фитинг



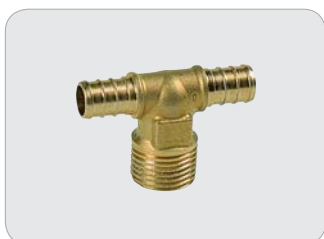
| КОД | РАЗМЕР | □ | ▣ |
|-----------|--------|-----|------|
| GZ150Y002 | 3/8" | 100 | 1000 |
| GZ150Y003 | 1/2" | 50 | 500 |
| GZ150Y004 | 3/4" | 50 | 250 |
| GZ150Y005 | 1" | 25 | 100 |

GZ151

Т-образный переходник



| КОД | РАЗМЕР | □ | ▣ |
|-----------|----------------|-----|-----|
| GZ151Y004 | 1/2"x3/8"x3/8" | 100 | 500 |
| GZ151Y006 | 1/2"x3/8"x1/2" | 50 | 500 |
| GZ151Y005 | 1/2"x1/2"x3/8" | 50 | 500 |
| GZ151Y009 | 1/2"x3/4"x1/2" | 25 | 250 |
| GZ151Y014 | 3/4"x1/2"x1/2" | 50 | 250 |
| GZ151Y015 | 3/4"x1/2"x3/4" | 50 | 250 |
| GZ151Y016 | 3/4"x3/4"x1/2" | 25 | 250 |
| GZ151Y023 | 1"x1/2"x1" | 25 | 100 |
| GZ151Y025 | 1"x3/4"x3/4" | 25 | 100 |
| GZ151Y017 | 3/4"x1"x3/4" | 25 | 100 |
| GZ151Y026 | 1"x3/4"x1" | 25 | 100 |
| GZ151Y027 | 1"x1"x3/4" | 25 | 100 |

GZ153

Т-образный переходник с наружной резьбой



| КОД | РАЗМЕР | □ | ▣ |
|-----------|-----------------|----|-----|
| GZ153Y033 | 1/2"x1/2"Мx1/2" | 25 | 100 |
| GZ153Y034 | 3/8"x1/2"Мx3/4" | 25 | 100 |

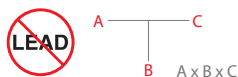


СИСТЕМА GIACOQUEST

GZ154



Т-образный переходник с внутренней резьбой



| КОД | РАЗМЕР | □ | ⊞ |
|-----------|-----------------|----|-----|
| GZ154Y033 | 1/2"x1/2"Fx1/2" | 25 | 100 |
| GZ154Y034 | 3/4"x1/2"Fx3/4" | 25 | 100 |
| GZ154Y035 | 1"x1/2"Fx1" | 25 | 100 |
| GZ154Y045 | 1"x3/4"Fx1" | 25 | 100 |

GZ158



Отвод 90° с медной хромированной трубкой ø 15 для системы Giacoquest.

| CHROME PLATED | | | |
|---------------|--------|---|----|
| КОД | РАЗМЕР | □ | ⊞ |
| GZ158X003 | 1/2" | 1 | 50 |

| BRASS FINISH | | | |
|--------------|-------------------|---|-----|
| КОД | РАЗМЕР | □ | ⊞ |
| GZ158Y103 | 1/2"x TRS 15x1/2" | 1 | 100 |

GZ128



Тройник с изогнутой медной хромированной трубкой ø 15 для системы Giacoquest

| CHROME PLATED | | | |
|---------------|--------|---|----|
| КОД | РАЗМЕР | □ | ⊞ |
| GZ128X003 | 1/2" | 1 | 50 |

| BRASS FINISH | | | |
|--------------|--------------|---|-----|
| КОД | РАЗМЕР | □ | ⊞ |
| GZ128Y103 | 1/2"x TRS 15 | 1 | 100 |



GZ152-1

Коллектор с тремя выходами на 1/2 и одним входом на 3/4.



| КОД | РАЗМЕР | □ | ▣ |
|-----------|---------------------|---|----|
| GZ152Y041 | 3/4"x1/2"x1/2"x1/2" | 5 | 50 |



GZ152-2

Коллектор с 4-мя выходами на 1/2 и одним входом на 3/4.



| КОД | РАЗМЕР | □ | ▣ |
|-----------|--------------------------|---|----|
| GZ152Y042 | 3/4"x1/2"x1/2"x1/2"x1/2" | 5 | 50 |



GZ152-3

Коллектор с 3-мя выходами на 1/2 и двумя входами на 3/4.



| КОД | РАЗМЕР | □ | ▣ |
|-----------|--------------------------|---|----|
| GZ152Y043 | 3/4"x1/2"x1/2"x1/2"x3/4" | 5 | 50 |



СИСТЕМА GIACOQUEST

GZ152-4



Коллектор с 4-мя выходами на 1/2 и двумя входами на 3/4.



| КОД | РАЗМЕР | □ | ⊞ |
|-----------|-------------------------------|---|----|
| GZ152Y044 | 3/4"x1/2"x1/2"x1/2"x1/2"x3/4" | 5 | 50 |

GZ165

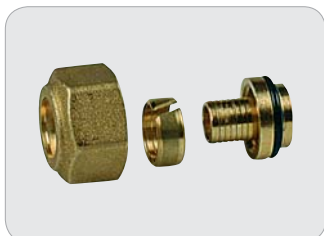


Заглушка



| КОД | РАЗМЕР | □ | ⊞ |
|-----------|--------|-----|------|
| GZ165Y002 | 3/8" | 100 | 1000 |
| GZ165Y003 | 1/2" | 100 | 1000 |
| GZ165Y004 | 3/4" | 100 | 500 |
| GZ165Y005 | 1" | 50 | 250 |

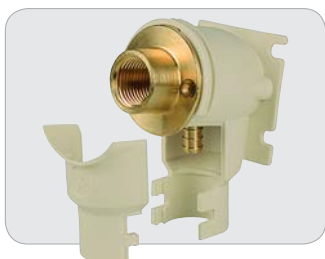
GZ179



Переходник для пластиковых труб



| КОД | РАЗМЕР | □ | ⊞ |
|-----------|---------|----|-----|
| GZ179Y031 | 16x3/8" | 25 | 250 |
| GZ179Y032 | 16x1/2" | 25 | 250 |
| GZ179Y041 | 18x3/8" | 25 | 250 |
| GZ179Y042 | 18x1/2" | 25 | 250 |
| GZ179Y045 | 18x3/4" | 10 | 100 |



GZ573

Соединитель угловой 90°, используемый для сантехнических систем



| КОД | РАЗМЕР | □ | ▣ |
|-----------|-------------|----|-----|
| GZ573Y032 | 3/8"x1/2" F | 10 | 100 |
| GZ573Y033 | 1/2"x1/2" F | 10 | 100 |



GZ650

Шаровой клапан соединения GIACQUEST, красный рычаг.



| КОД | РАЗМЕР | □ | ▣ |
|-----------|----------|----|-----|
| GZ650Y003 | 1/2" PEX | 10 | 100 |
| GZ650Y004 | 3/4" PEX | 10 | 100 |



GZ651

Кран шаровый



| КОД | РАЗМЕР | □ | ▣ |
|-----------|--------|---|-----|
| GZ651Y003 | 1/2" | 1 | 100 |
| GZ651Y004 | 3/4" | 1 | 100 |
| GZ651Y005 | 1" | 1 | 100 |



СИСТЕМА GIACOQUEST

GZ606

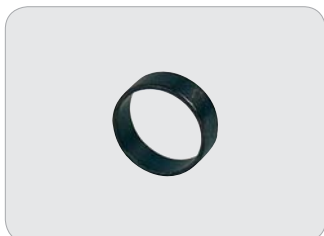


Отсечной кран для прессованного соединения .



| КОД | РАЗМЕР | □ | ⊞ |
|-----------|-----------|----|-----|
| GZ606Y002 | 1/2"x3/8" | 10 | 100 |
| GZ606Y003 | 1/2"x1/2" | 10 | 100 |

GZ61



Обжимное кольцо.



| КОД | РАЗМЕР | □ | ⊞ |
|----------|--------|-----|------|
| GZ61Y002 | 3/8" | 100 | 1000 |
| GZ61Y003 | 1/2" | 100 | 1000 |
| GZ61Y005 | 3/4" | 100 | 500 |
| GZ61Y006 | 1" | 100 | 500 |

GZ996



Труба GIACOQUEST из шитого полиэтилена

* Труба длиной 4 м.

С ANTI-КИСЛОРОДНЫМ БАРЬЕРОМ

| КОД | РАЗМЕР | □ | 田 |
|------------|--------|----|------|
| GZ996Y103 | 1/2" | - | 100m |
| GZ996Y105 | 3/4" | - | 100m |
| GZ996Y106 | 1" | - | 50m |
| GZ996Y253 | 1/2" | 4m | - |
| GZ996Y255* | 3/4" | 4m | - |
| GZ996Y256* | 1" | 4m | - |

БЕЗ ANTIКИСЛОРОДНОГО БАРЬЕРА

| КОД | РАЗМЕР | □ | 田 |
|------------|--------|----|------|
| GZ996Y002 | 3/8" | - | 100m |
| GZ996Y003 | 1/2" | - | 100m |
| GZ996Y005 | 3/4" | - | 100m |
| GZ996Y006 | 1" | - | 50m |
| GZ996Y205* | 3/4" | 4m | - |
| GZ996Y206* | 1" | 4m | - |

GZ200



Большие обжимные щипцы с контрольным калибром.

| КОД | РАЗМЕР | □ | 田 |
|-----------|--------|---|---|
| GZ200Y002 | 3/8" | 1 | - |
| GZ200Y003 | 1/2" | 1 | - |
| GZ200Y004 | 3/4" | 1 | - |
| GZ200Y005 | 1" | 1 | - |



СИСТЕМА GIACOQEST

GZ200C



Средние обжимные щипцы

| PART NUMBER | SIZE | □ | ⊞ |
|-------------|------|---|----|
| GZ200Y102 | 3/8" | 1 | 50 |
| GZ200Y103 | 1/2" | 1 | 50 |
| GZ200Y105 | 3/4" | 1 | 50 |

GZ201



Инструмент для удаления обжимных колец.

| КОД | РАЗМЕР | □ | ⊞ |
|-----------|--------|---|---|
| GZ201Y001 | - | 1 | - |

GZ211



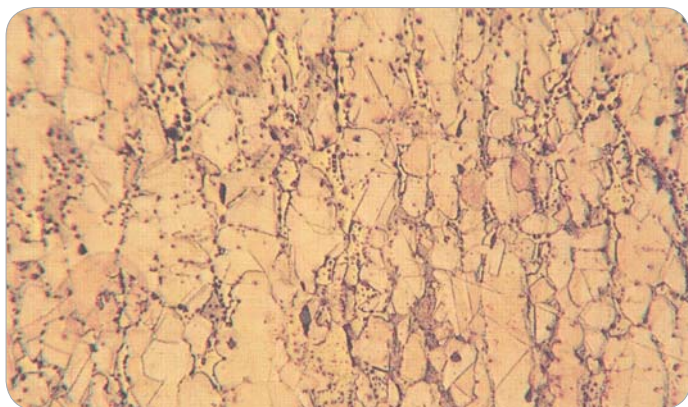
Контрольный калибр.

| КОД | РАЗМЕР | □ | ⊞ |
|-----------|----------------|---|---|
| GZ211Y001 | 3/8"-1/2"-3/4" | 1 | - |
| GZ211Y003 | 1" | 1 | - |



СИСТЕМА GIACOQUEST

▸ Структура

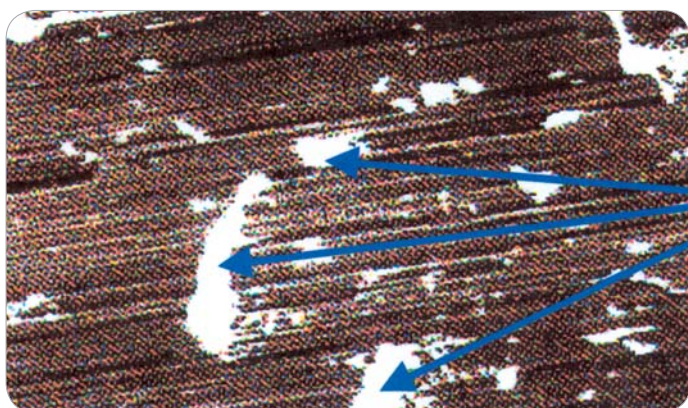


Структура латуни при 200 кратном увеличении, показана на следующем изображении. Мы видим две фазы: фаза "а" (светло-жёлтый цвет) и фаза "б" (темно-желтый цвет). Маленькие черные точки - примесь свинца.

▸ Процесс по удалению свинца

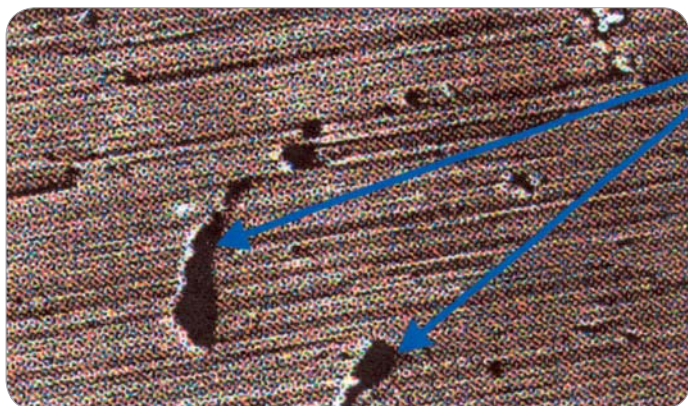
Присутствие свинца внутри латуни играет существенную роль для деформации сплава. Без свинца невозможно будет выковать фитинги. Свинцовые включения не растворяются внутри кристаллографической структуры, они остаются несвязанными со сплавом внутри структуры. Поэтому свинцовые включения не должны соприкасаться с питьевой водой, исключая контакт свинца с питьевой водой. Процент свинца должен быть очень маленьким, чтобы не воздействовать на воду.

В течение термообработки поверхность становится очень горячей, а это приводит к тому что свинец плавится в зоне обработки (свинец плавится при относительно низкой температуре 327 °C). Жидкий свинец появляется на поверхности, и его кристаллы располагаются таким образом, как показано на следующем изображении.



Пятна свинца

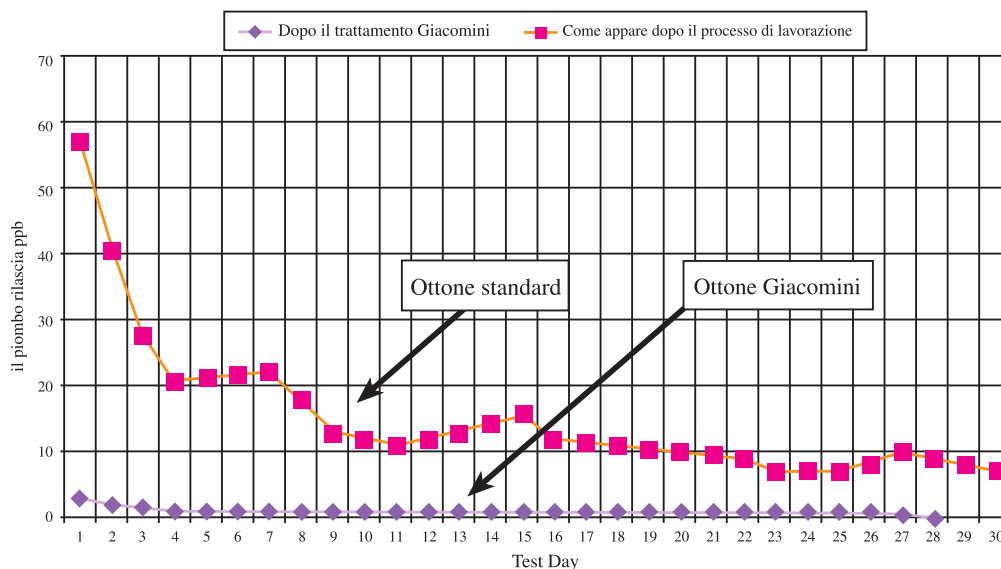
На этой стадии система Giacomini, используя специфические субстанции, удаляет свинец, очищая структуру, как это показано на следующем изображении



Раковины после
удаления свинца

Полости показывают отсутствие свинца на поверхности. Процесс состоит из различных стадий, которые позволяют полностью удалять свинец. Этот процесс, специально разработанный Giacomini, является очень важным для здоровья человека. Иногда мы теряем время и энергию, следуя менее важным задачам, и не обращаем внимание на наиболее важные, которые являются существенными для нас и наших людей. В нашей лаборатории мы испытывали свинцовое выщелачивание, получая следующие результаты:

Test NSF 61

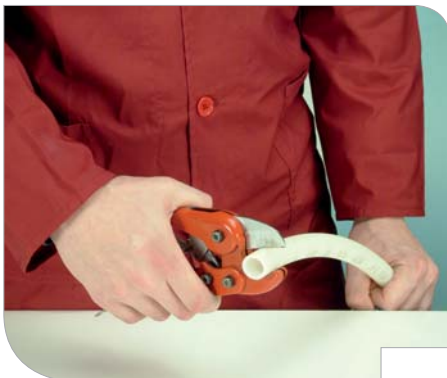


Вышеуказанные результаты очень ясно показывают разницу между нормальной латунью и латунью после чистки Giacomini. Мы можем видеть, что после одного контакта с водой, общее латунное выделение имеет приблизительно 50% свинца, в то время как латунное выделение Giacomini - не выше чем 2%. Это означает, что вода при контакте с латунными клапанами Giacomini на 96 % чище чем с латунными клапанами и изделиями других производителей.



СИСТЕМА GIACOQUEST

► Как производить соединения



1. После того, как Вы отрезали трубу проверьте сечение на отсутствие заусениц. Наличие заусениц может привести к неправильному соединению.



2. Наденьте специальное медное обжимное кольцо на трубу.

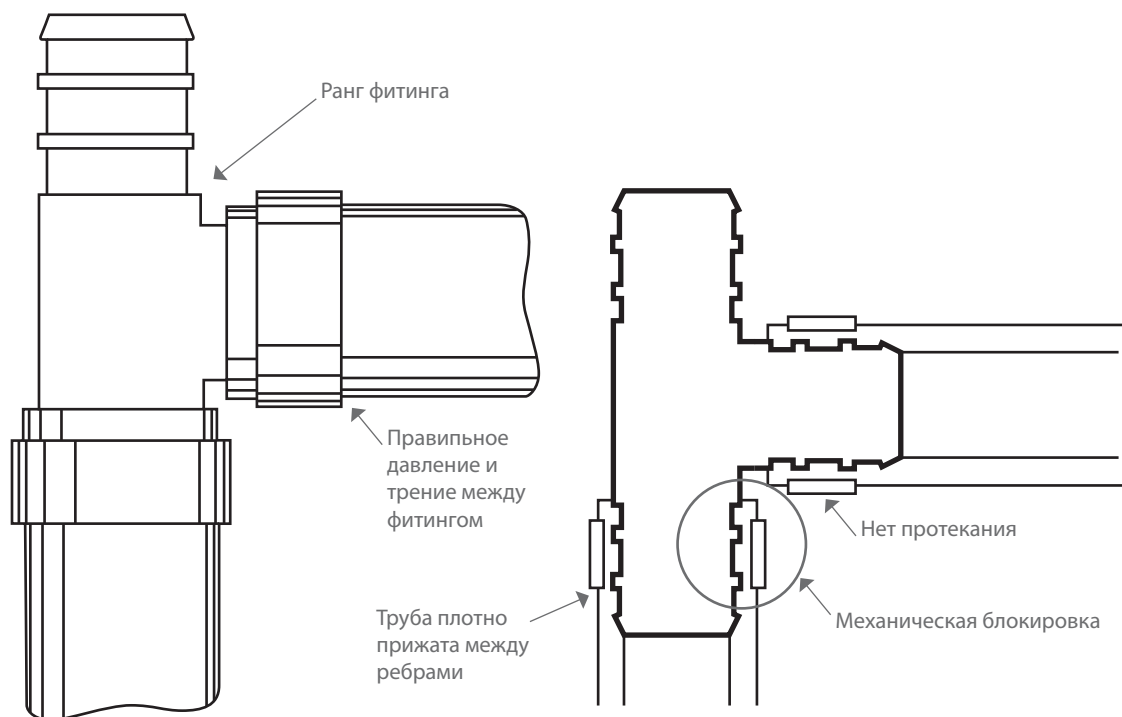


3. Вставляйте фитинг в трубу до упора. Поместите обжимное кольцо на расстояние 3-6 мм от края трубы.



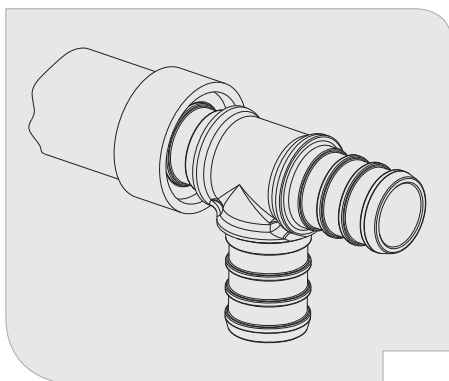
4. Поместите инструмент таким образом, чтобы обжимное кольцо полностью было закрыто захватами инструмента. Держите инструмент под углом 90° к фитингу, и сожмите его полностью.

Все инструменты легки в использовании.



Фитинг должен вставляться в трубопровод до упора. Поместите обжимное кольцо на расстоянии 3-6мм от края трубки над рёбрами (выступами) фитинга. Инструментом, расположенным под углом 90° к фитингу, полностью охватите обжимное кольцо и сожмите его, должна получиться круглая складка гофрированной поверхности и создано уплотнение.

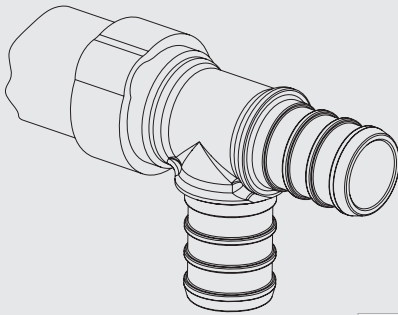
Пять вариантов получения неплотного соединения:



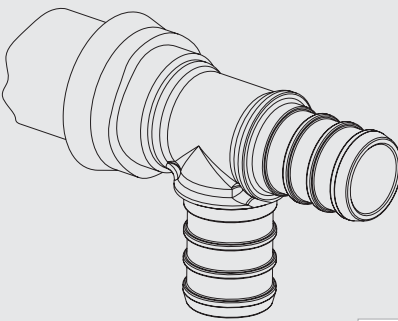
1. Обжимное кольцо расположено в конце трубы. Результат: Кольцо не полностью охватывает ребра фитинга.



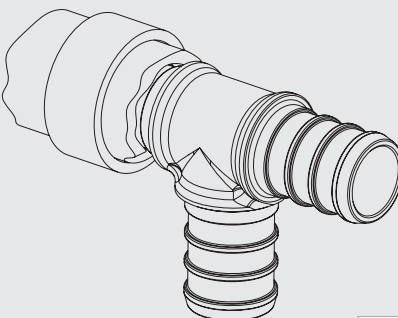
СИСТЕМА GIACOQUEST



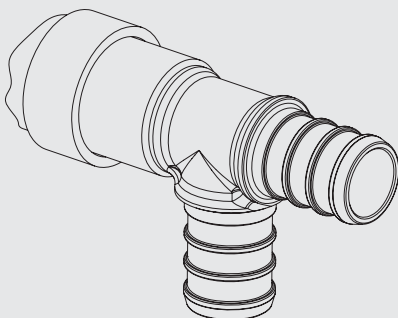
2. Инструмент не был расположен под углом 90° к трубке, когда производилось обжатие.
Результат: Недостаточное охватывание ребер; пластиковая трубка повреждена.



3. Кольцо, не полностью охвачено рессочным инструментом.
Результат: Искажение кольца, неравномерное обжатие поверхности

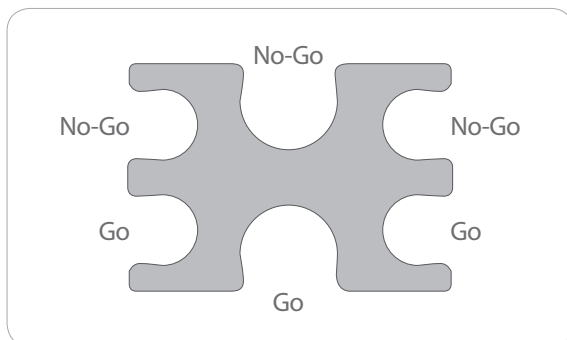


4. Сечение трубки не прямое. Результат: Неполное покрытие ребер фитинга.



5. Кольцо расположено слишком далеко от конца трубки.
Результат: Неполное покрытие ребер фитинга.

► Как использовать измерительный прибор



Измерительный прибор
(Go-No-go)

Стальная пластина "Go No-Go" используется для калибровки, чтобы проверить каждую складку обжатой поверхности. При правильной установке и обжатии отверстие "Go" должно свободно проходить вокруг обжатого кольца по всей его ширине и диаметру. Вы не должны применять силу во время проворачивания измерительного прибора. Отверстие "No-Go" не должно проходить и проворачиваться вокруг обжатого кольца. Если обжатое соединение не проходит данный тест, то оно должно быть отрезано вместе с трубой.

► ПОДХОДИТ



Для надежности производимого теста всегда располагайте измерительный прибор под углом 90° к фитингу.



Убедитесь в том, что вы используете отверстие измерительного прибора диаметром, соответствующим данной трубке.



СИСТЕМА GIACOQUEST



Всегда проверяйте каждое соединение при помощи измерительного прибора.

► НЕ ПОДХОДИТ:



Не проверяйте само соединение, нужно проверять обжатое кольцо.



Не пробуйте произвести разжатие кольца, оно должно быть отрезано с фитингом и выброшено.



Не модифицируйте измерительный прибор никоим образом. Он должен быть заводского изготовления с погрешностью 0.5 мм.

► Труба рех 3/8", 1/2", 3/4", 1" в соответствии с astm f 876.

Размеры труб

| Номинальный диаметр | Внешний диаметр (мм) | Погрешность внешнего диаметра | Минимальная толщина стенок (мм) | Погрешность толщины стенок (мм) |
|---------------------|----------------------|-------------------------------|---------------------------------|---------------------------------|
| 3/8" | 12.70 | ± 0.08 | 1.78 | + 0.25 |
| 1/2" | 15.88 | ± 0.1 | 1.78 | + 0.25 |
| 3/4" | 22.22 | ± 0.1 | 2.47 | + 0.25 |
| 1" | 28.58 | ± 0.12 | 3.18 | + 0.33 |

Испытания давлением 1000 часов (бар)

| Номинальный диаметр | Температура 23 °C | Температура 82.2°C | Температура 93.3°C |
|---------------------|-------------------|--------------------|--------------------|
| 3/8" | 36.2 bar | 17.2 bar | 14.5 bar |
| 1/2" | 22.8 bar | 13.4 bar | 11.4 bar |
| 3/4" | 22.4 bar | 13.1 bar | 11.4 bar |
| 1" | 22.4 bar | 13.1 bar | 11.4 bar |

Испытания максимальным давлением

| Номинальный диаметр | Температура 23°C | Температура 82.2°C | Температура 93.3°C | Температура 99°C* |
|---------------------|------------------|--------------------|--------------------|-------------------|
| 3/8" | 42.7 bar | 19.0 bar | 16.2 bar | 10.34 bar |
| 1/2" | 33.1 bar | 14.8 bar | 14.8 bar | 10.34 bar |
| 3/4" | 32.7 bar | 14.5 bar | 12.4 bar | 10.34 bar |
| 1" | 32.7 bar | 14.5 bar | 12.4 bar | 10.34 bar |

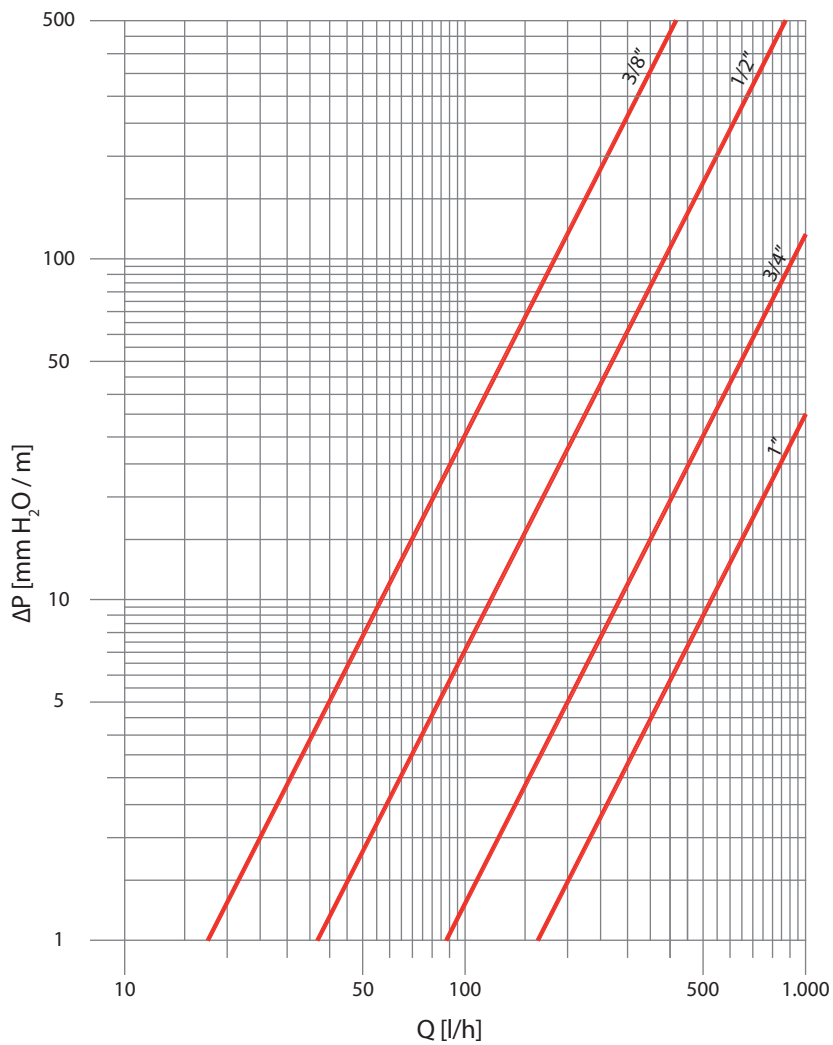
* Тест 720 часов для труб и соединений



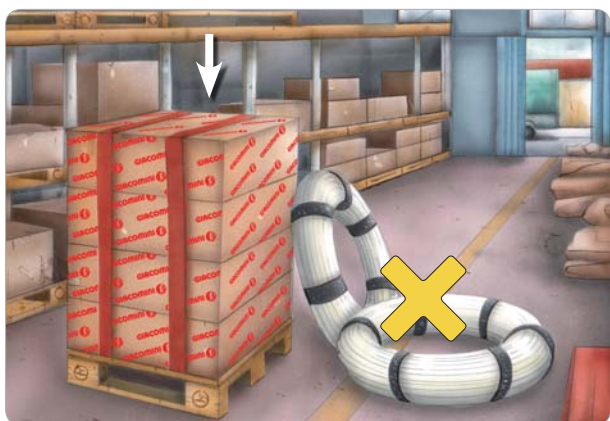
СИСТЕМА GIACOQEST

► Гидравлические сопротивления труб

Гидравлическое сопротивление трубы : 3/8", 1/2", 3/4", 1"



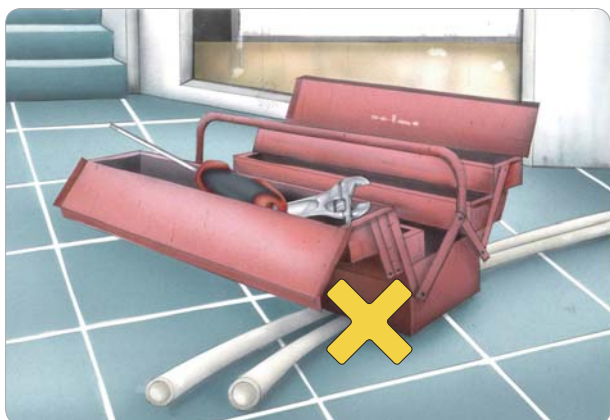
▸ Практические советы для монтажа санитарно-технических систем и систем теплоснабжения пластмассовыми трубами GIACOMINI,



1. Очень важно поставлять и хранить трубы в оригинальной упаковке, в которой поставляет производитель.



2. Труба должна быть защищена от прямых солнечных лучей (ультрафиолетовой радиации).



3. Труба должна быть защищена от механических повреждений.

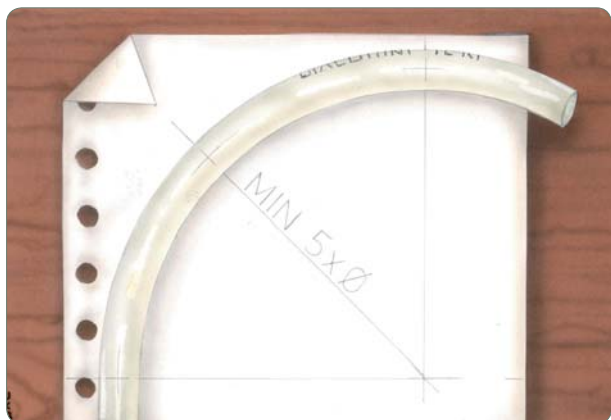


| | | |
|-----------------|-------------------|---------------------|
| S | A | L |
| ICIM | ICIM | ICIM |
| ISO 9001 0006/6 | ISO 14001 0032A/2 | OHSAS 18001 0064L/0 |

СИСТЕМА GIACOQUEST



4. Для того чтобы правильно подключить трубу к приборам, необходимо соблюдать правильность радиусов изгиба трубы.



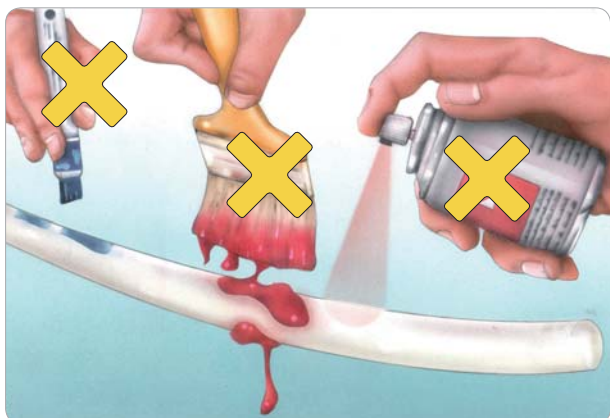
5. Расположите трубу так, чтобы получить радиус изгиба в 5 раз больше чем внешний диаметр трубы. Этот радиус должен быть соблюден в течение всего монтажа.



6. Для сгиба трубы при помощи тепла используйте только воздух, с температурой до 140°C. не используйте для гибки приборы с открытым пламенем.



7. Если существует возможность замерзания жидкости в трубе, осушите ее или используйте незамерзающую жидкость.



8. Избегайте контакта трубы с жидкостями, содержащими растворитель.



СИСТЕМА GIACOQUEST

► Гарантийная система Giacoquest

Все продукты и компоненты, поставляемые Джакомини подвергаются многочисленным контролям для обеспечения высокого качества, подкрепленные сертификатами качества, соблюдения UNI EN ISO 9001:2000. Все продукты и компоненты, поставляемые Джакомини, подлежат гарантии и обязательствам, изложенные в директивах 1994/44/CE, 2001/95 и 85/374/ЕЕС.

Гарантия не действует в следующих случаях:

- 1 Если условия эксплуатации отличаются от тех, которые необходимы;
- 2 Если система Giacoquest используется для распределения жидкости, не совместимых с материалом и / или установки в контакт с веществами, что может привести к повреждению компонентов самой системы;
- 3 Если не внимательно следуйте инструкциям по установке;
- 4 Если система Giacoquest имеет видимый дефект уже в момент установки или во время испытания при испытательном давлении;
- 5 Если система Giacoquest установлена, используя компоненты не Джакомини или отличные от разрешенных.



Май 2011

0164RF



СИСТЕМА GIACOQUEST



Giacomini S.p.A. имеет право в любое время делать изменения в продуктах, содержащихся в данной инструкции по техническим или коммерческим причинам без предварительного уведомления. Информация, сообщенная в этой инструкции, не освобождает пользователя от тщательного следования существующих технических инструкций. Воспроизведение текста, а также его части, запрещается, если предварительно не было получено письменное разрешение от Giacomini S.p.A.



GIACOMINI SPA

Via per Alzo, 39
28017 San Maurizio d'Opaglio (NO) - ITALY
tel +39 0322 923 111 - fax +39 0322 96 256
info@giacomini.com - www.giacomini.com