

Комплект соединителя импоста      Арт. 218 010  
+ уплотнительный блок 218 813  
для импоста 252 110

Комплект соединителя импоста      Арт. 218 025  
+ уплотнительный блок 218 823  
для импоста 252 120

Комплект соединителя импоста      Арт. 218 030  
+ уплотнительный блок 218 833  
для импоста 252 130

Соединители импоста устанавливаются одинаково и отличаются только по размеру и расположению отверстий.

## Необходимое оборудование и инструменты

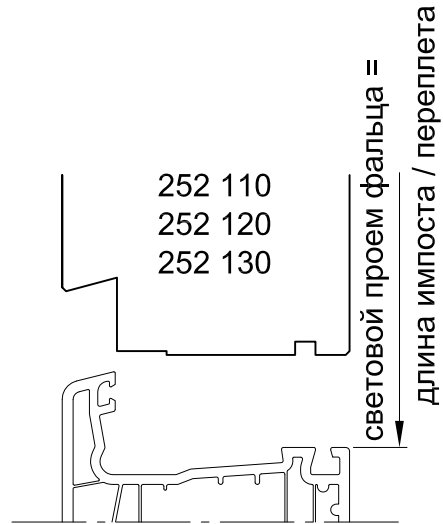
- импостная фреза для ПВХ профилей
- схема фрезерования см. рис. 2D/C
- боршаблон для установки импоста ( 218 425 )
- сверла  $\varnothing$  3 мм,  $\varnothing$  10 мм

## Технологический процесс

- импост / переплет отрезается по размеру светового проема фальца
- фрезерование согласно рис. 2D/C ( по контуру соединителя ) , см. стр. SL 07 002.0
- заготовка армирования = длина импоста / переплета - 10 мм
- армирование крепится при белом профиле максимально через каждые 300 мм, при цветном профиле с максимальным интервалом 250 мм
- соединитель импоста крепится к импосту / переплету винтами 4,5 x 60 мм
- при помощи шаблона для сверления просверлить отверстие  $\varnothing$  10 мм только в ПВХ стенке
- установить уплотнительный блок в паз для уплотнения
- установить импост / переплет и прикрутить к фальцу.

Боршаблон позволяет также предварительно просверливать через фальц отверстия в стальном армировании для крепежных шурупов.

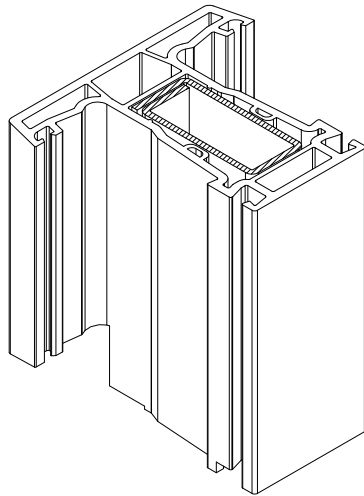
Схема фрезерования, рис. 2D/C



Заготовка армирования для импоста / переплета



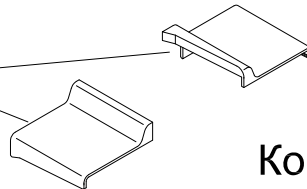
( Монтажная ширина 76 мм )



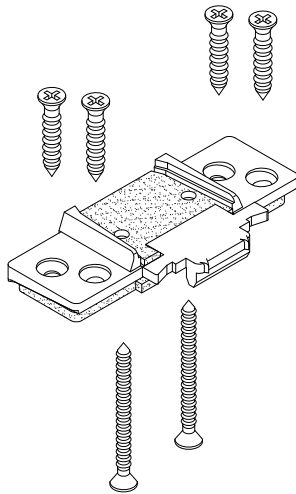
**Комплект  
соединителя импоста  
218 010  
+ уплотнительный блок 218 813  
для импоста 252 110**

Декоративные заглушки  
в комплект не входят

Артикул: 218 530  
Цвет: белый, коричневый, охра



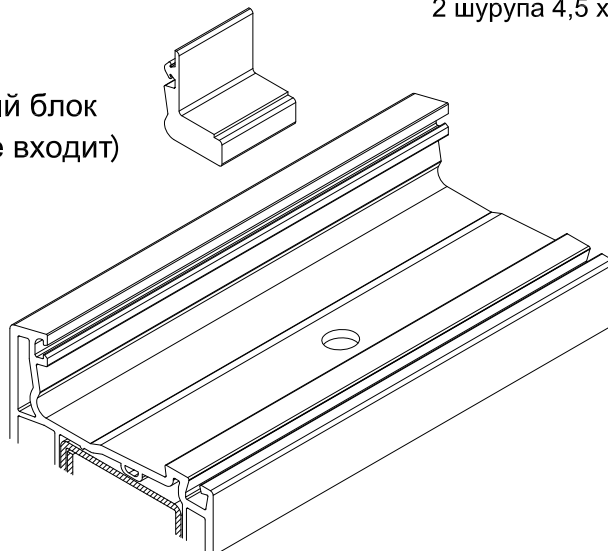
**Комплект  
соединителя импоста  
218 025  
+ уплотнительный блок 218 823  
для импоста 252 120**



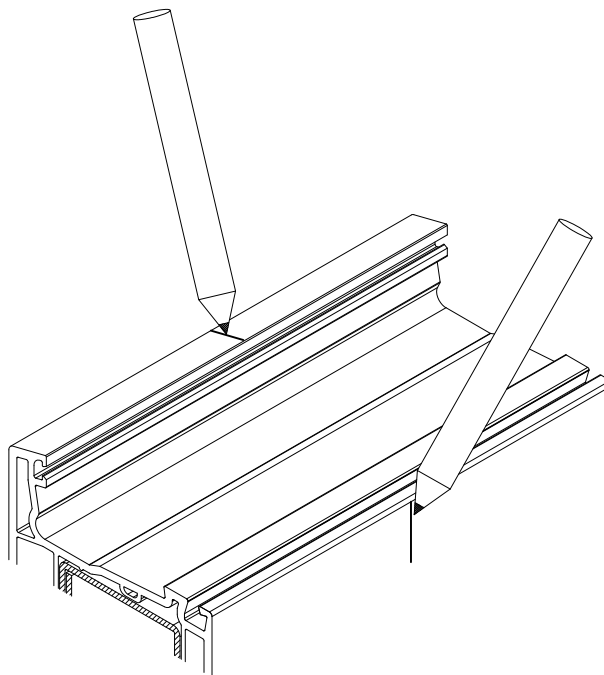
**Комплект  
соединителя импоста  
218 030  
+ уплотнительный блок 218 833  
для импоста 252 130**

( Все комплекты включают:  
1 соединитель импоста / переплета,  
2 шурупа 4,5 x 60 мм)

Уплотнительный блок  
( в комплект не входит)



1.  
Отметить середину  
импоста / переплета



2.  
При помощи боршаблона  
просверлить отверстия  
3 мм и 10 мм (10 мм отверстие  
просверливается только  
в ПВХ стенке)  
Схема сверления см. стр. SL 07 005.0



Сверло Ø 10 мм



Сверло Ø 3 мм

Боршаблон  
218 425  
(для профилей с протянутым уплотнением и без)

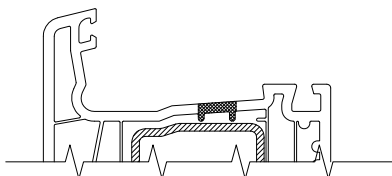
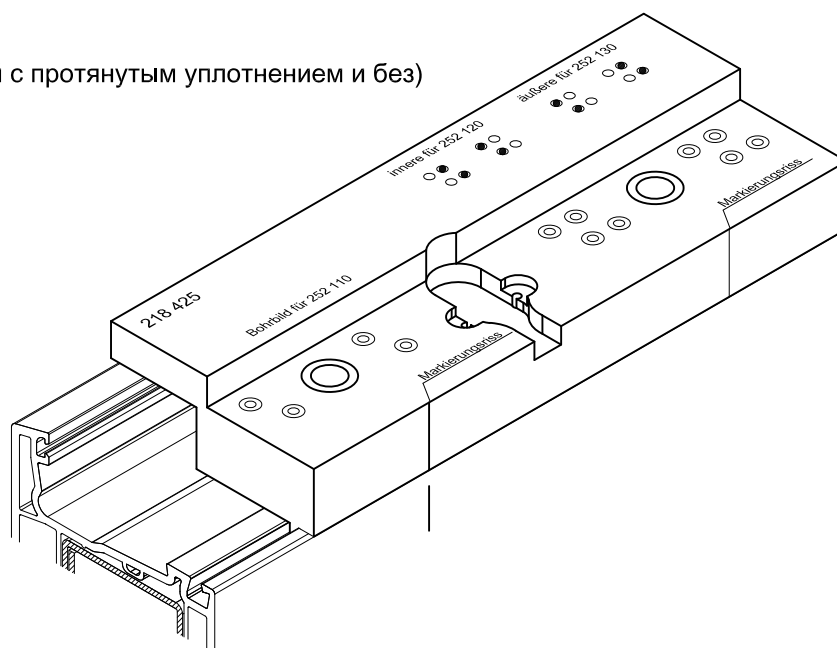


Схема сверления для крепления импоста 252 110

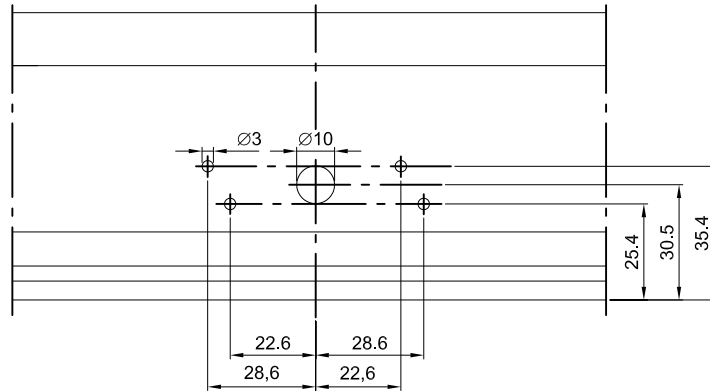


Схема сверления для крепления импоста 252 120

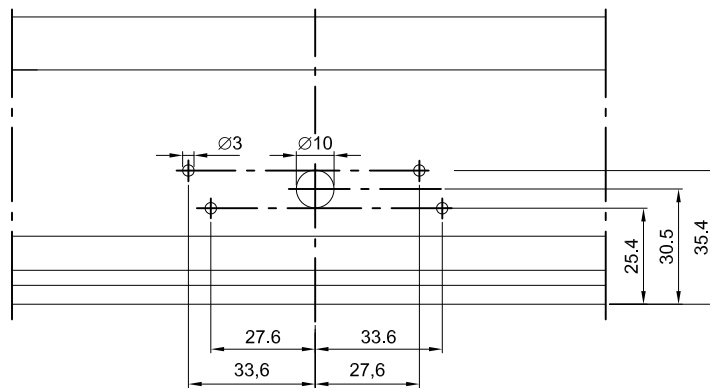
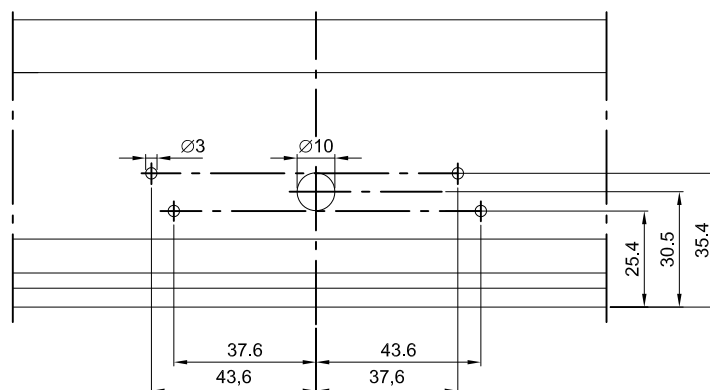
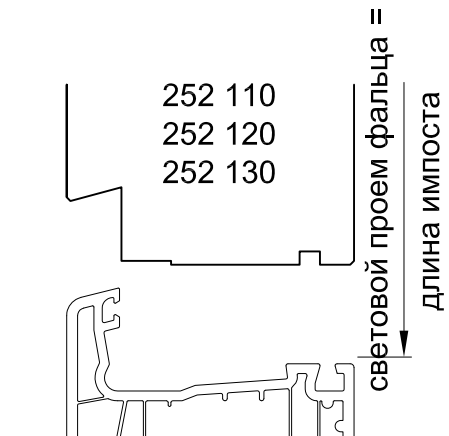


Схема сверления для крепления импоста 252 130

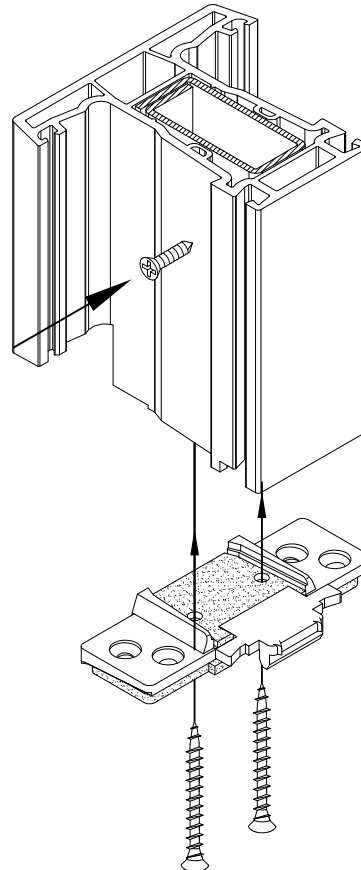


3.  
 Торцы импоста фрезеруются  
 согласно рис. 2D/C



4.  
 Вставить армирование,  
 соблюдая одинаковое расстояние от  
 краев импоста, и закрепить саморезами  
 с шагом не более чем:  
 350 мм для белых профилей  
 250 мм для цветных профилей

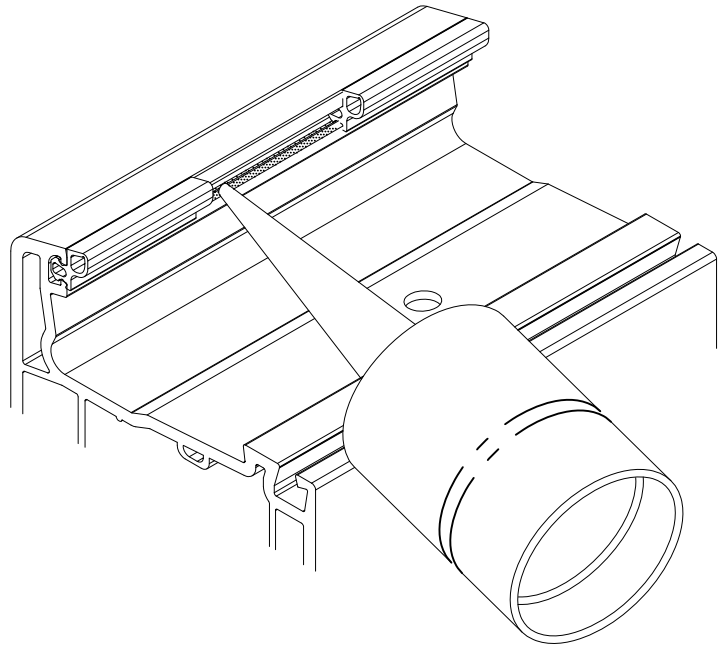
Длина армирования =  
 длина импоста - 10 мм



5.  
 Закрепить соединитель импоста  
 при помощи шурупов 4,5 x 60 мм  
 (входят в комплект)

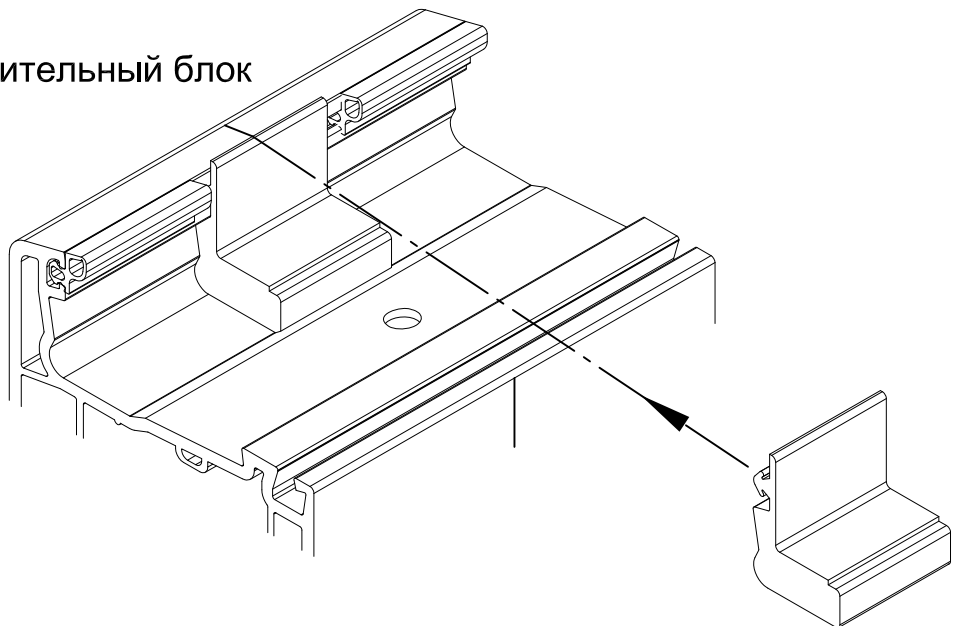
6.

При помощи шаблона 218 425  
удалить уплотнение,  
освободившийся паз под  
уплотнение заполнить  
полимерным силиконом



7.

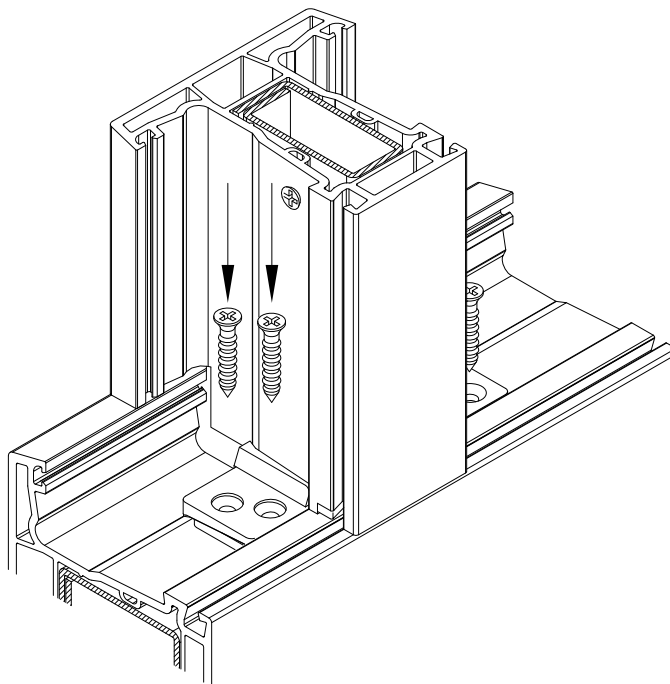
Установить уплотнительный блок



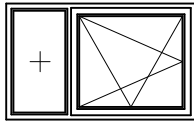
8.

Закрепить соединитель импоста при помощи фурнитурных шурупов 4 x 22 мм,  
или:

- саморезами с метрической резьбой 4 x 22 мм для стали 1,2 / 1,5 мм
- саморезами 3,9 x 22 мм



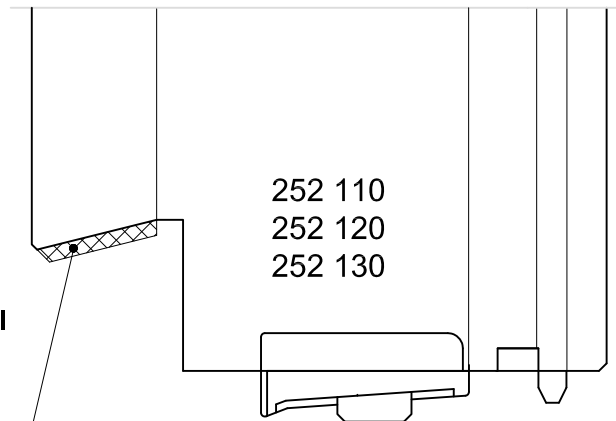




Только для горизонтальных импостов  
с глухим остеклением снизу!

### 8.1

К импосту в области  
наружного притвора  
приклеивается 2 мм лента  
из вспененного силикона  
закрытопористой структуры  
(Шор А = 50°)



Лента из вспененного  
силикона 417 740

