

Kombinierter Edelstahlwarmwasseraustauscher AK 200 combi

Wasservolumen: 15 l

Leistung: 4,4 -14 kW

Rauchrohranschluss: 200mm

Gewicht: 23 kg

Zylinderlänge: 660 mm

Zylinderdurchmesser: 360 mm

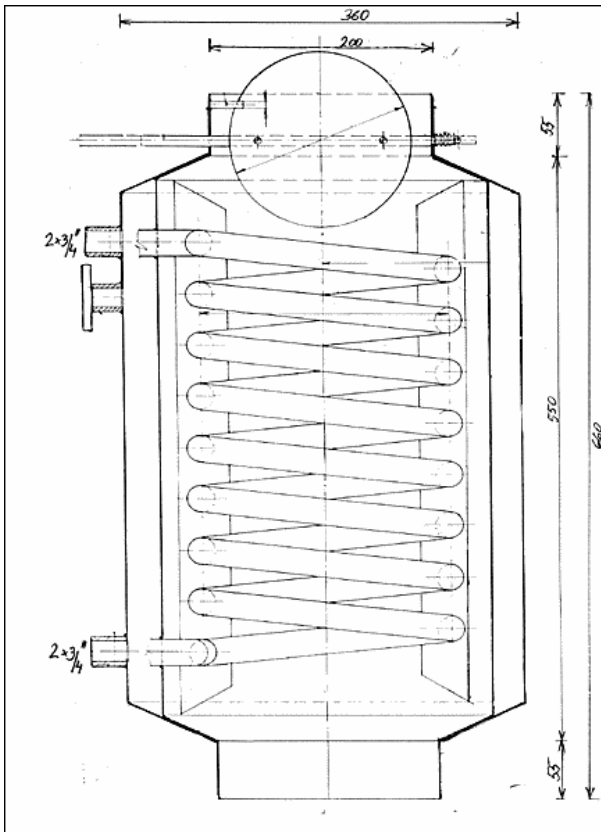
Der kombinierte Edelstahlwarmwasseraustauscher verfügt über eine Kaminklappe, die der Regulierung des Abgasabzugs dient, zwei Befestigungen für feste Verankerung und Kondensschellen am unteren Flansch.

Als Material wird Edelstahlblech mit einer Stärke von 1,5 - 2 mm benutzt. Der Austauscher besteht aus zwei eigenständigen Wärmeaustauschflächen mit eigenständigen Ein- und Ausgängen mit einem Außenrohrgewinde $\frac{3}{4}$ Empfohlenes Heizmittel Ganzgusseisenkamineinlage VALENTIN im Anschlussystem 60 - 100 l Wasser

Wird gegenwärtig ohne Thermometer geliefert. Das Thermometer gehört zum Warmwassersystem. Wird ohne farbige Abdeckungen geliefert



Abmessungen:



Die Parametern

Herrstellungsmaterial:	Edelstahl (Blech + Rohre)
Inhalt-Innenspirale:	2.462 Liter
Produktion Leistung:	4,4 - 14 kw
Inhalt-Mantefläche:	15 Liter
Eintritt-Ausgang:	3/4 "
Rauchabzug:	200 mm
Höhe:	660 mm
Maximaleaussen D:	360 mm
Eintrittes - Temperature der Ver:	481°C
Amhöearbeitsüberdruck:	2 Mpa
Gewicht:	23 kg
Kraftstoff:	Trocken-Hartholz (Eiche,Buehe)
Garantie:	36 monate
Betriebszug:	14 Pa
Die Type:	Warmwasseraustauscher