

HAKA 63/51W, 63/51WI

Dati tecnici
Versione 11/2014

| FUNZIONAMENTO CON COLLEGAMENTO DIRETTO ALLA CANNA FUMARIA | HAKA 63/51 W | HAKA 63/51 WI |
|--|----------------------|----------------------|
| Testato secondo la norma | EN 13229 | EN 13229 |
| Potenza termica nominale / Potenza termica riscaldamento acqua | 15 / 10 kW | 15 / 11,3 kW |
| Rendimento | > 80 % | > 80 % |
| Consumo di legna | 4 kg/h | 4 kg/h |
| Portata fumi | 13 g/s | 13 g/s |
| Temperatura fumi media al raccordo | 225 °C | 225 °C |
| Distribuzione del calore | | |
| Caminetto | 18 % | 8 % |
| Vetro (singolo / doppio) | - / 17 % | - / 17 % |
| Acqua | 65 % | 75 % |
| Tiraggio necessario | 12 Pa | 12 Pa |
| Fabbisogno aria comburente | 40 m ³ /h | 40 m ³ /h |
| Passaggio aria minimo per griglie entrata aria | 350 cm ² | 300 cm ² |
| Passaggio aria minimo per griglie circolazione aria | 400 cm ² | 350 cm ² |

| DATI SCAMBIATORE ACQUA | | |
|-------------------------------|----------|----------|
| Pressione d'esercizio massima | 2,5 bar | 2,5 bar |
| Temperatura minima di entrata | 55 °C | 55 °C |
| Volume acqua | 60 litri | 60 litri |
| Collegamenti uscita / entrata | 1" / 1" | 1" / 1" |

| INFORMAZIONI TECNICHE GENERALI | | |
|--|---------------------------|-----------------|
| Raccordo presa aria esterna | Ø 125 mm | |
| Peso totale / Rivestimento camera di combustione | ca. 322 / 96 kg | ca. 330 / 96 kg |
| Utilizzo con modalità di costruzione chiusa secondo il regolamento professionale | adatto | |
| Valori rispettati | BlmSchV (Stufe2), 15a BVG | |

HAKA 63/51W+, 63/51WI+

Dati tecnici
Versione 11/2014

| FUNZIONAMENTO CON COLLEGAMENTO DIRETTO ALLA CANNA FUMARIA | HAKA 63/51 W+ | HAKA 63/51 WI+ |
|--|----------------------|----------------------|
| Testato secondo la norma | EN 13229 | EN 13229 |
| Potenza termica nominale / Potenza termica riscaldamento acqua | 22 / 13,2 kW | 22 / 15,4 kW |
| Rendimento | > 80 % | > 80 % |
| Consumo di legna | 6 kg/h | 6 kg/h |
| Portata fumi | 17 g/s | 17 g/s |
| Temperatura fumi media al raccordo | 250 °C | 250 °C |
| Distribuzione del calore | | |
| Caminetto | 23 % | 13 % |
| Vetro (singolo / doppio) | - / 17 % | - / 17 % |
| Acqua | 60 % | 70 % |
| Tiraggio necessario | 12 Pa | 12 Pa |
| Fabbisogno aria comburente | 60 m ³ /h | 60 m ³ /h |
| Passaggio aria minimo per griglie entrata aria | 600 cm ² | 500 cm ² |
| Passaggio aria minimo per griglie circolazione aria | 700 cm ² | 600 cm ² |

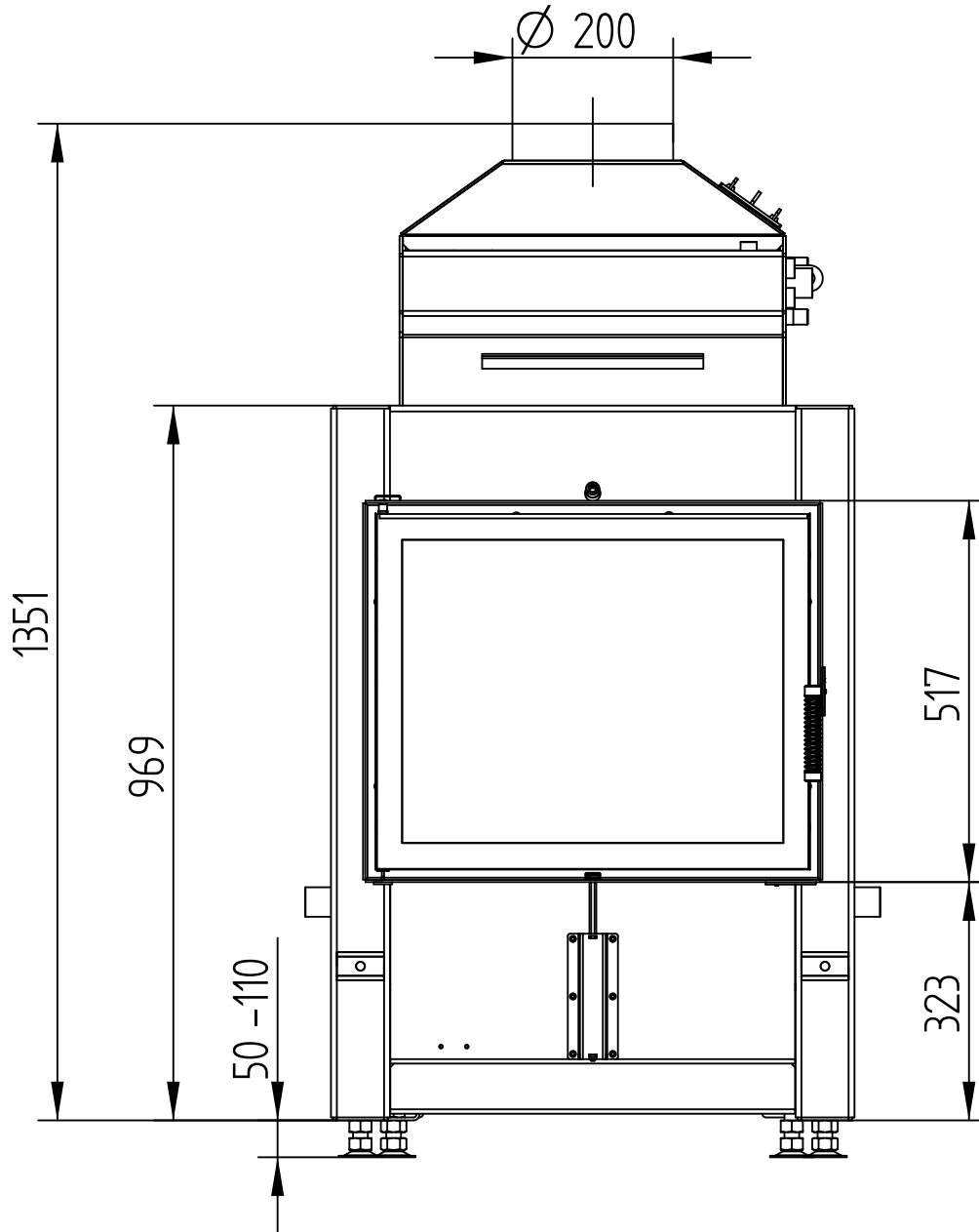
| DATI SCAMBIATORE ACQUA | | |
|-------------------------------|-----------------|-----------------|
| Pressione d'esercizio massima | 2,5 bar | 2,5 bar |
| Temperatura minima di entrata | 55 °C | 55 °C |
| Volume acqua | 60 litri | 60 litri |
| Collegamenti uscita / entrata | 1 1/2" / 1 1/2" | 1 1/2" / 1 1/2" |

| INFORMAZIONI TECNICHE GENERALI | | |
|--|---------------------------|-----------------|
| Raccordo presa aria esterna | Ø 150 mm | |
| Peso totale / Rivestimento camera di combustione | ca. 322 / 96 kg | ca. 330 / 96 kg |
| Utilizzo con modalità di costruzione chiusa secondo il regolamento professionale | adatto | |
| Valori rispettati | BlmSchV (Stufe2), 15a BVG | |

HAKA 63/51W, 63/51W+

Dati tecnici
Versione 11/2014

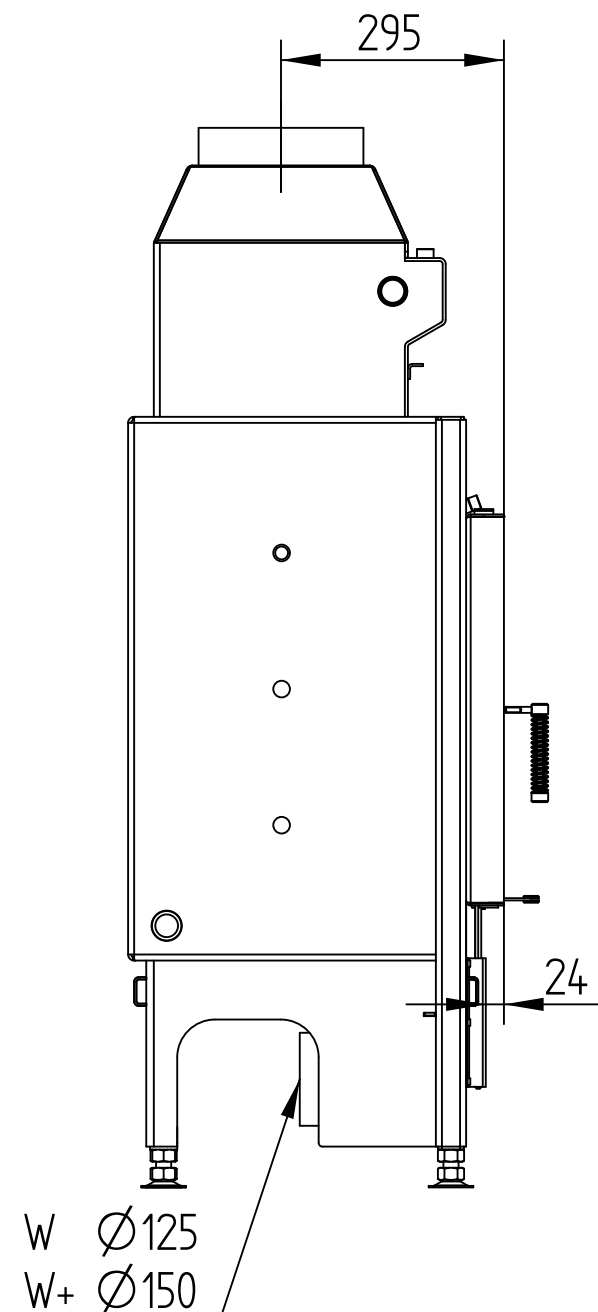
M 1 : 10



HAKA 63/51W, 63/51W+

Dati tecnici
Versione 11/2014

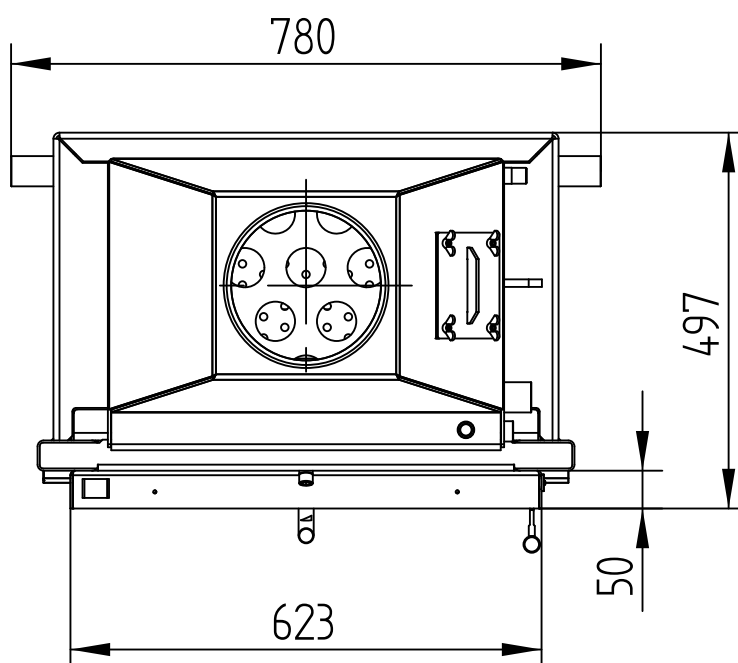
M 1 : 10



HAKA 63/51W, 63/51W+

Dati tecnici
Versione 11/2014

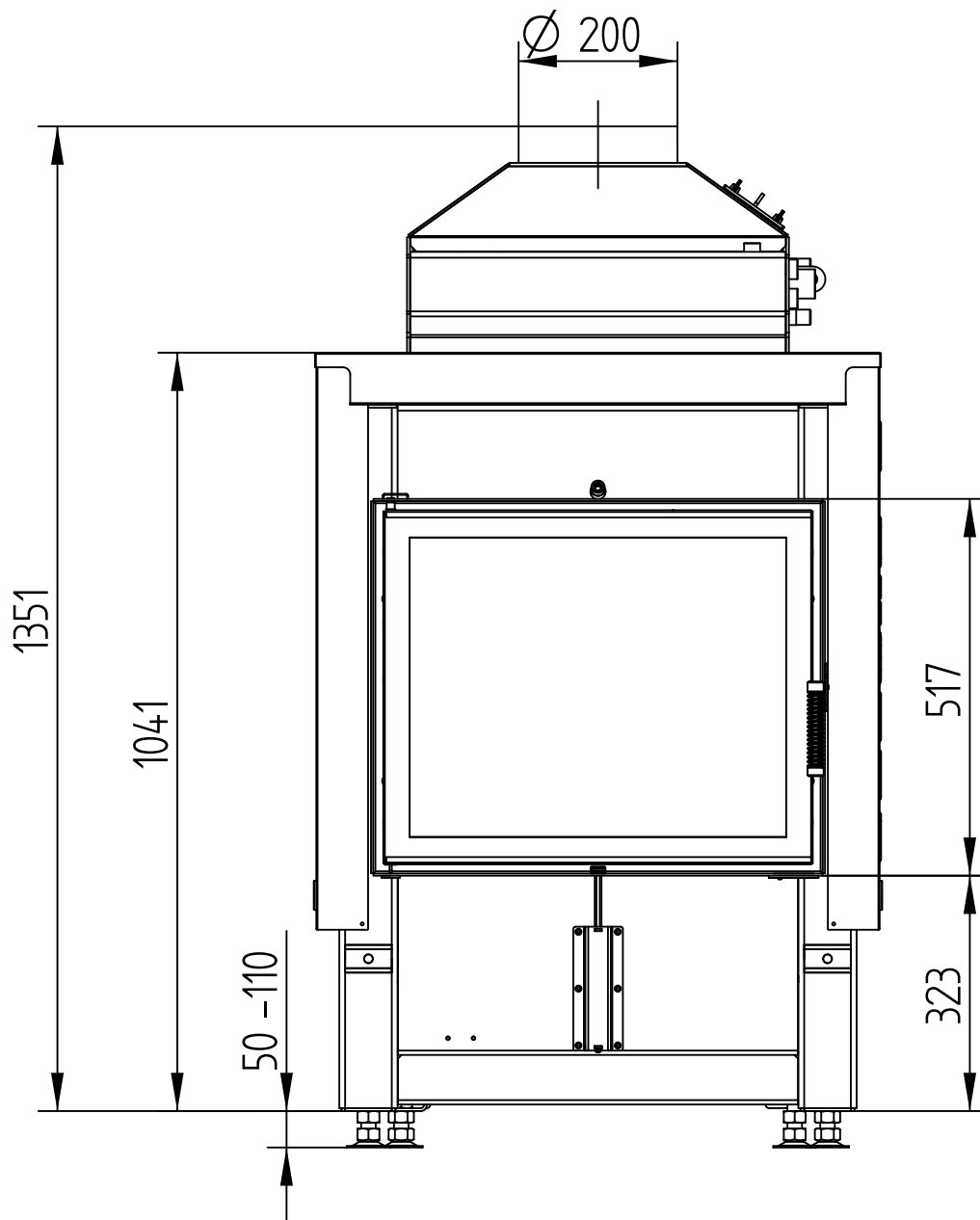
M 1 : 10



HAKA 63/51WI, 63/51WI+

Dati tecnici
Versione 11/2014

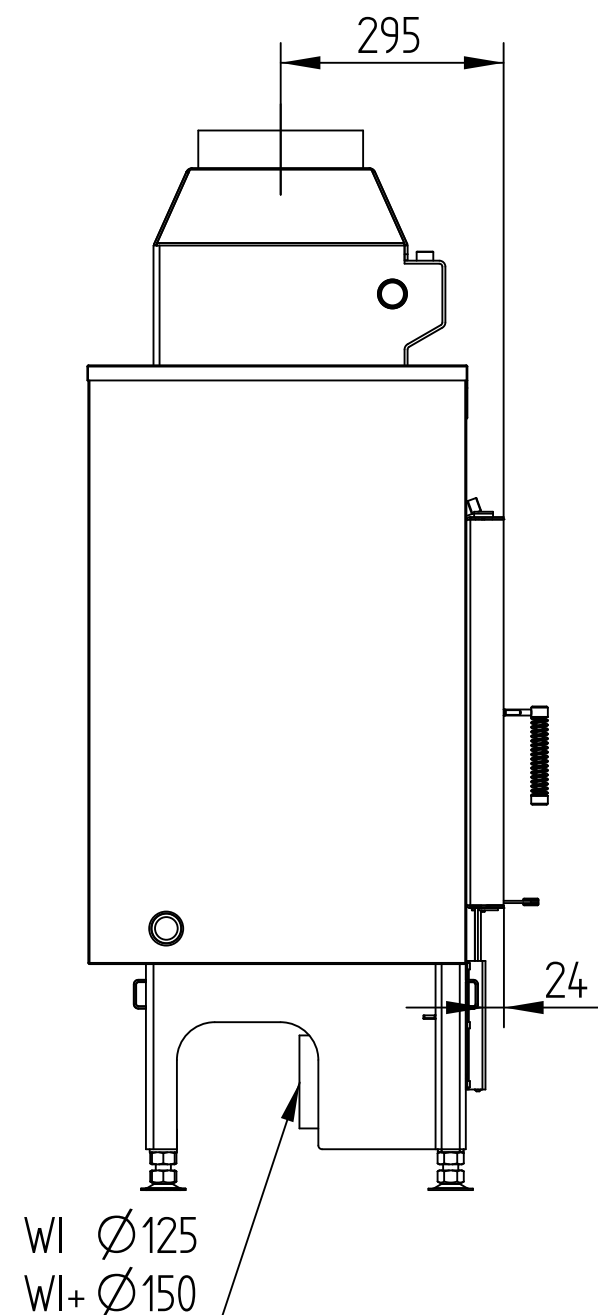
M 1 : 10



HAKA 63/51WI, 63/51WI+

Dati tecnici
Versione 11/2014

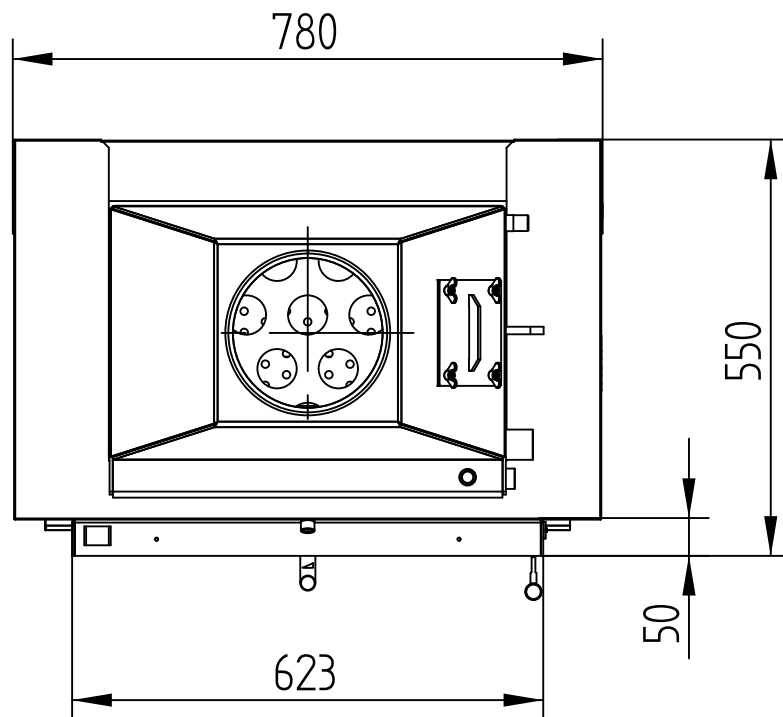
M 1 : 10



HAKA 63/51WI, 63/51WI+

Dati tecnici
Versione 11/2014

M 1 : 10

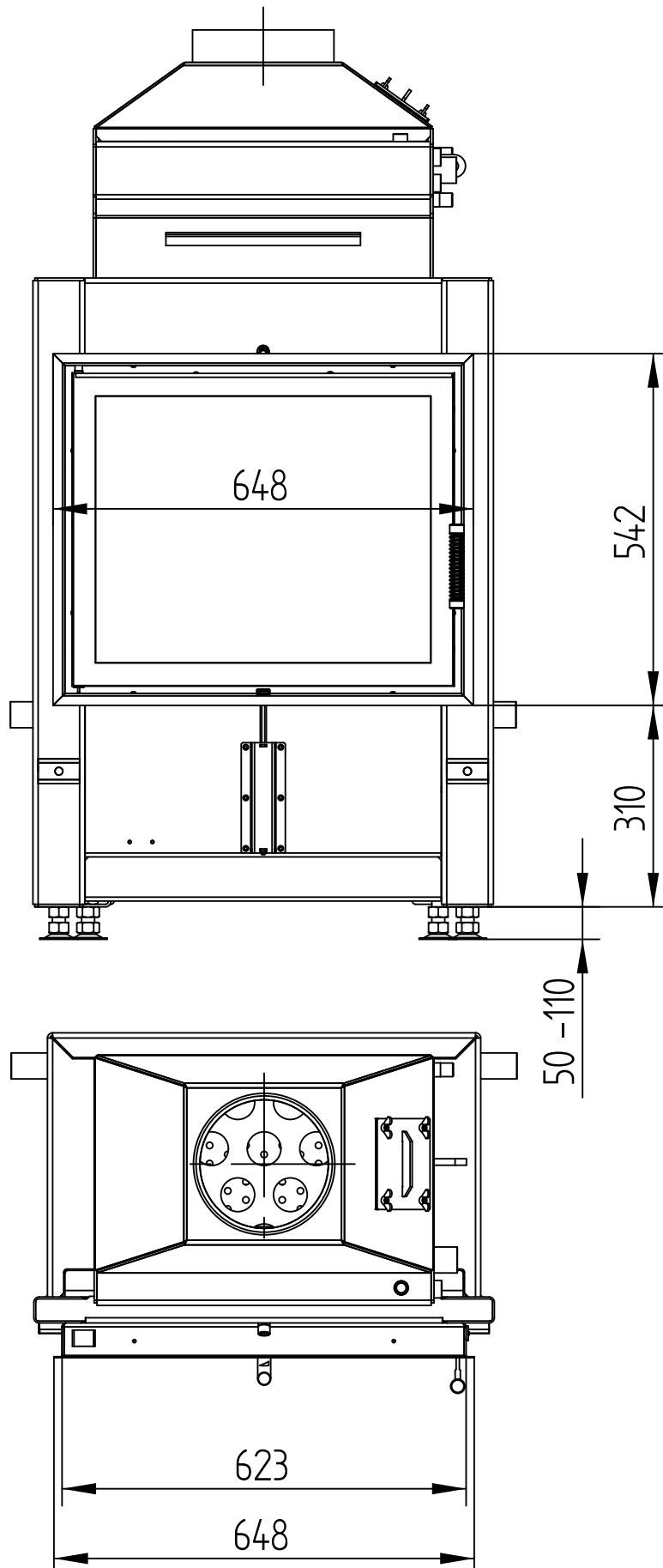


HAKA 63/51W

Dati tecnici
Versione 11/2014

CORNICE 4 LATI 1 x 90°

M 1 : 10

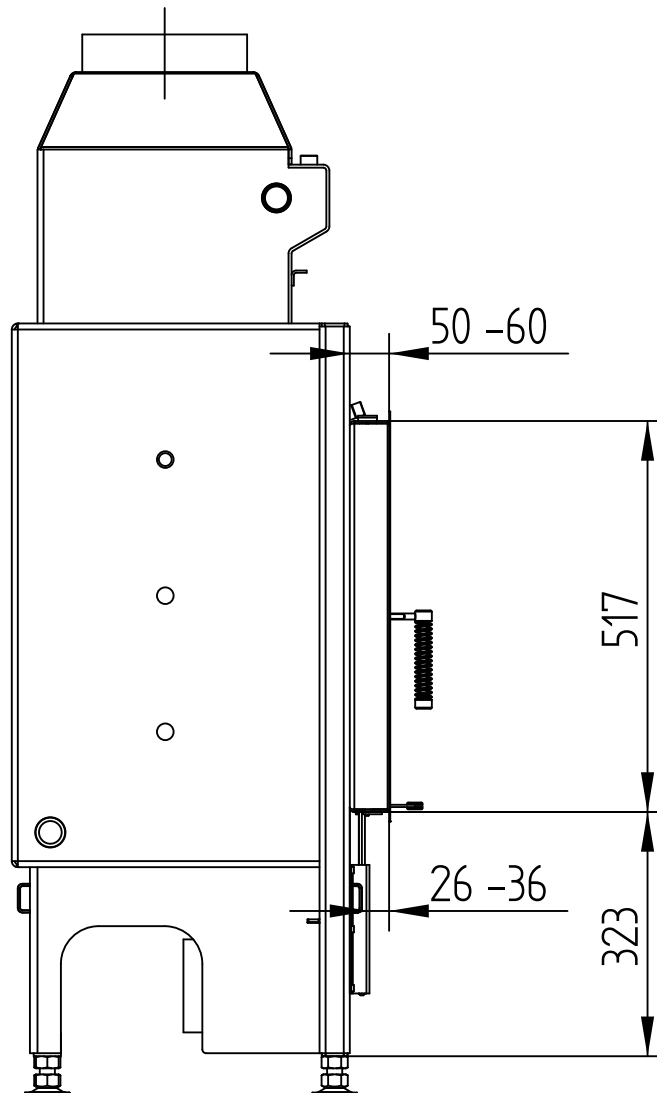


HAKA 63/51W

CORNICE 4 LATI 1 x 90°

Dati tecnici
Versione 11/2014

M 1 : 10

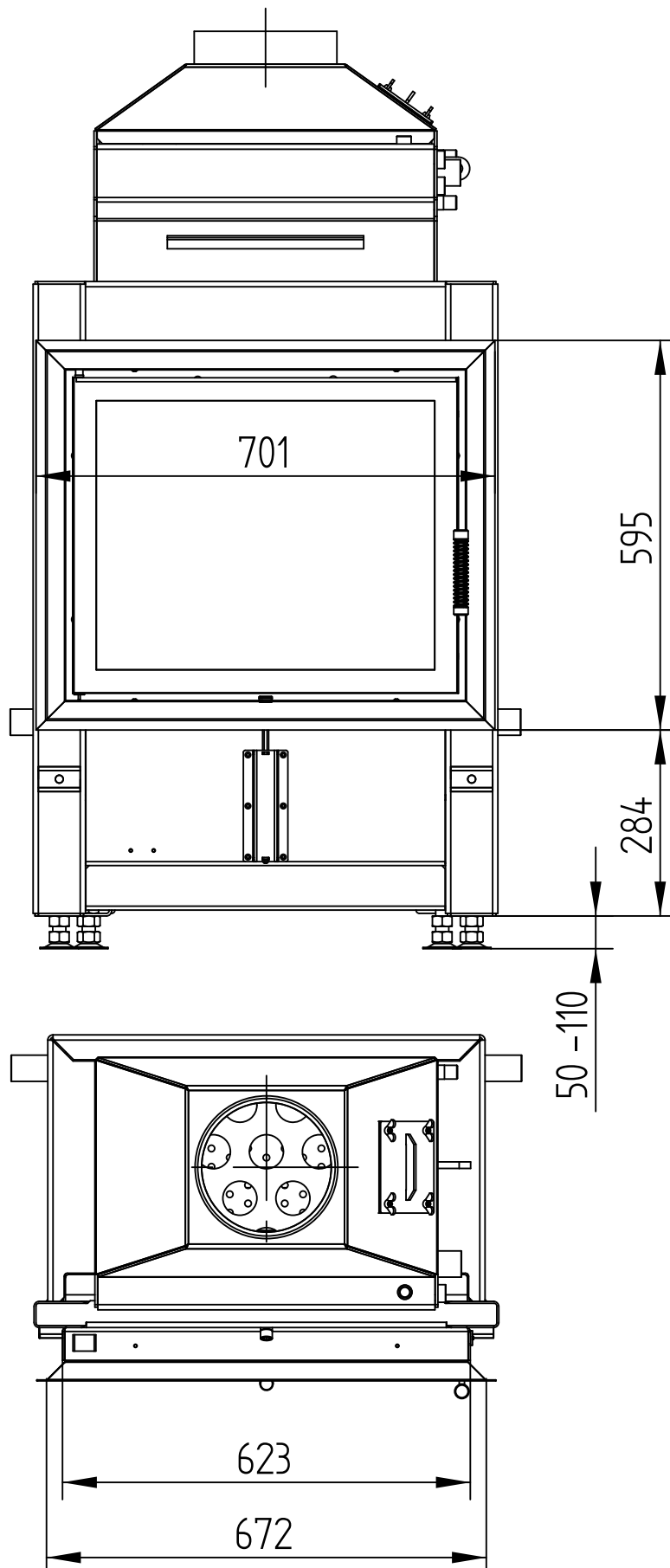


HAKA 63/51W

CORNICE 4 LATI 2 x 45°

Dati tecnici
Versione 11/2014

M 1 : 10



HAKA 63/51W

CORNICE 4 LATI 2 x 45°

Dati tecnici
Versione 11/2014

M 1 : 10

