

RT-08K

REGULATOR OBIEGU GRZEWCZEGO Z KOMINKIEM



INSTRUKCJA OBSŁUGI

v. 1.0 (9.06.2007)

Regulator steruje obiegiem grzewczym w którym źródłem ciepła jest kominek z płaszczem wodnym. Odbiornikami ciepła są: Zasobnik Ciepłej Wody Użytkowej (CWU) i instalacja centralnego ogrzewania (CO).

1 Podstawowe parametry regulatora

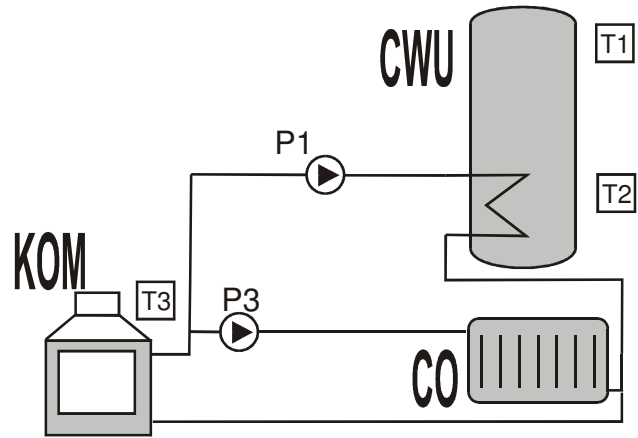
Zasilanie	230V/50Hz
Pobór mocy bez obciążenia	5W
Maksymalna moc przyłączeniowa	750W
Warunki pracy	0÷50 °C, wilgotność 10÷90% bez kondensacji
Stopień ochrony	IP41
Bezpiecznik	6,3A/250V
Ilość wyjść sterujących pompami	3 * 250W/230V/50Hz
Ilość wyjść sterujących beznapięciowych	1
Ilość czujników temperatury wody	3 * KTY81 (0...+100 °C)
Dokładność pomiaru temperatury	2 °C
Rozdzielczość pomiaru temperatury	0,5 °C
Ilość stref czasowych	4

2 Zasada działania

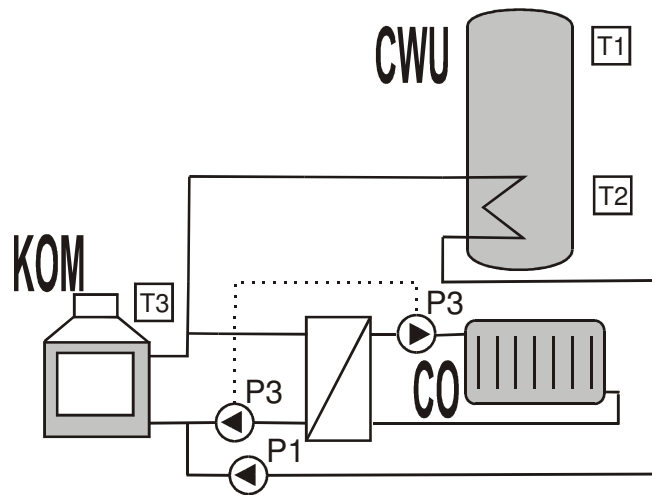
Regulator RT-08K steruje pompą ładującą zasobnik ciepłej wody użytkowej (P1). Pompa P1 pracuje gdy temperatura kominka przekroczy wartość „ZAŁ CWU” i ponadto jest wyższa od temp. zasobnika CWU (T2) o wartość parametru „DeltaCWU” (patrz PARAMETRY POZIOMU 1).

Drugą funkcją jest sterowanie pompy obiegowej centralnego ogrzewania (P3). Pompa obiegowa pracuje gdy temperatura kominka przekroczy wartość „ZAŁ CO”. Możliwe jest załączenie funkcji priorytetu CWU – patrz opis trybów pracy pompy CO.

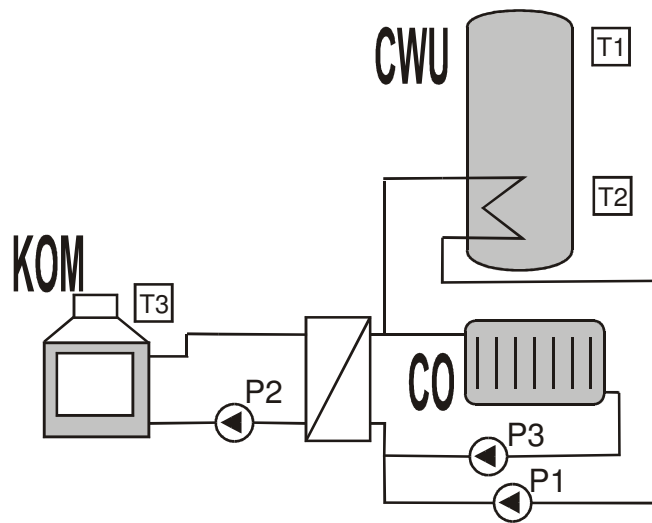
Regulator wyposażony jest w zegar sterujący priorytetem CWU w wybranych porach dnia.



Rys. 1a Podstawowy układ pracy regulatora



Rys. 1b Układ pracy regulatora z wymiennikiem dla obwodu CO (pompa wymiennika i CO podłączone do wyjścia P3)



Rys. 1c Układ pracy regulatora z wymiennikiem ciepła dla obwodu CO i CWU

CWU	zasobnik Ciepłej Wody Użytkowej (bojler)
KOM	KOMinek z płaszczem wodnym
CO	instalacja Centralnego Ogrzewania
T1	górnny czujnik temperatury kolektora słonecznego (opcja)
T2	dolny czujnik temperatury zasobnika CWU
T3	czujnik temperatury płaszcza wodnego kominka
P1	pompa ładująca zasobnik CWU z kominka
P2	pompa pierwotnej strony wymiennika ciepła (pracuje gdy załączona jest P1 lub P3)
P3	pompa obiegowa CO

2.1 Praca pompy CO

Jeśli temperatura kominka przekroczy zadaną wartość 45°C (*parametr „T.zał CO”*), załączy się pompa CO. Wyłączenie pompy poniżej tej wartości powoduje szybsze nagrzewanie płaszcza wodnego powyżej punktu rosy i w efekcie zwiększenie trwałości kominka.

W czasie ładowania zasobnika ciepłej wody użytkowej pompa CO może pracować cyklicznie (ograniczając ilość ciepła przekazywaną do instalacji CO) gdy ustawiony jest „Priorytet CWU”. Praca cykliczna polega na załączeniu pompy na okres 45sek a następnie zatrzymaniu na czas 4min (*parametr „t.stopCO”*).

Regulator zabezpiecza instalację przed zamrażaniem, automatycznie załączając pompę obiegową gdy mierzona temp. jest niższa niż 4 °C.

Regulator realizuje posezonowy wybieg pompy – pompa załączy się na minutę jeśli nie pracuje przez tydzień.

2.2 Praca pompy CWU

Regulator steruje również pompą ładującą zasobnik ciepłej wody użytkowej CWU. Pompa CWU może zostać załączona jeśli temperatura wody w kominku jest wyższa niż zadany próg 45°C (*parametr „T.załCWU”*) i wyższa niż w zasobniku o 5°C (*parametr „DeltaCWU”*). Jeśli temperatura CWU przekroczy 65°C (*parametr „T.maxCWU”*) pompa CWU wyłącza się.

Możliwe są dwa sposoby ładowania zasobnika CWU:

- Utrzymywanie zasobnika w maksymalnej gotowości (*parametr „Ster CWU”=1*). Ładowanie zostaje załączone gdy dolny czujnik temp. zasobnika (T2) wskazuje temperaturę niższą niż 65°C (*parametr „TmaxCWU”*)
- Ładowanie optymalne (*parametr „Ster CWU”=2*) - od częściowego rozładowania do max naładowania. Ładowanie zostaje załączone gdy górny czujnik temp. zasobnika (T1) wskazuje temperaturę niższą niż 50°C (*parametr „TminCWU”*) a wyłączy się gdy dolny czujnik temp. zasobnika (T2) wskazuje temperaturę wyższą niż 65°C (*parametr „TmaxCWU”*).

Regulator realizuje posezonowy wybieg pompy – pompa załączy się na minutę jeśli nie pracuje przez tydzień.

2.3 Priorytet CWU i tryb letni

W regulatorze można ustawić „TrybCWU” uzyskując różne strategie pracy. Możliwe tryby to:

WYŁ – pompa CWU wyłączona

LATO – wyłączenie obiegu grzewczego w porze letniej (pompa CO nie pracuje). Kominek pracuje tylko w funkcji przygotowania CWU.

ZAŁ - praca standardowa (równoległa praca pomp) bez wyróżniania obwodu CWU

PRIO - szybsze osiągnięcie gotowości zasobnika CWU poprzez ograniczenie odbioru ciepła przez obieg grzewczy. Pompa CO pracuje cyklicznie. Wyłączenie pompy CWU po naładowaniu zbiornika powoduje powrót do zwykłego działania pompy CO.

ZEGAR - poza strefami czasowymi pompa pracuje jak w trybie ZAŁ a w strefie czasowej jak PRIO

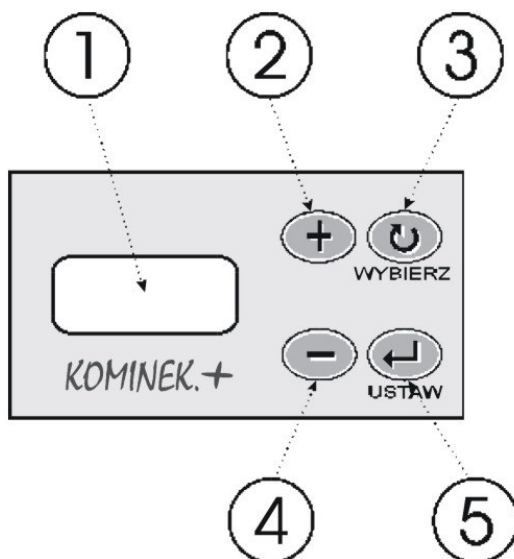
2.4 Wyjście „STEROWANIE”

Regulator wyposażony jest w przełącznik STEROWANIE którego styki można wykorzystać np. do wyłączenia innego źródła ciepła gdy pracuje kominek. Dokładniej funkcję przełącznika definiuje parametr „PrzekSTR”.

3 Obsługa regulatora

Na panelu sterowania (Rys.2) znajdują się elementy kontrolujące pracę regulatora.

Stan urządzenia prezentowany jest na wyświetlaczu tekstowym (1). Wyświetlane ekrany informują o pracy urządzeń, temperaturze czujników, umożliwiają zmianę parametrów itp. Zmianę ekranu dokonuje się naciskając przycisk WYBIERZ (3). Jeśli jest to ekran umożliwiający zmianę parametru należy przycisnąć USTAW (5). Zacznie mrugać pole parametru którego wartość można zmienić przyciskając „+” (2) lub „-”, (4). Jeśli na danym ekranie jest więcej pól parametrów (np. ustawianie godzin i minut zegara) to przechodzimy między nimi przyciskiem WYBIERZ (3).



Rys.2 Widok panelu sterowania

1. Wyświetlacz tekstowy
2. Przycisk zwiększania wartości
3. Przycisk wyboru parametru
4. Przycisk zmniejszania wartości
5. Przycisk zatwierdzania zmian

Przyciskiem USTAW (5) zatwierdzamy zmiany - pole parametru przestaje mrugać. Zmieniony parametr nie potwierdzony w przeciągu 10 sekund nie jest przyjęty przez regulator – pole przestaje mrugać i przywracana jest poprzednia jego wartość.

3.1 Strefy czasowe

Regulator wyposażony jest w zegar, co umożliwia automatyczną zmianę sposobu pracy o różnych porach. Doba podzielona została na trzy strefy (**\$1, \$2, \$3**) oraz okres w którym nie jest aktywna żadna strefa czyli **STREFA 0 lub BAZA**. Strefę charakteryzują czas rozpoczęcia (OD) i czas zakończenia (DO).

W regulatorze fabrycznie ustawiony jest następujący program stref:

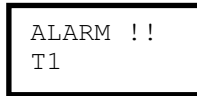
STREFA 1	OD 6.00 DO 8.00
STREFA 2	OD 14.00 DO 17.30
STREFA 3	OD 20.00 DO 22.30

3.2 Ekrany

Ekran alarmów nie jest widoczny dopóki nie zaistnieje jedna z sytuacji alarmowych:

1. Uszkodzenie czujnika T1 (górny zasobnika CWU). Pojawia się napis „T1”. Alarm nie występuje jeśli czujnik nie jest zainstalowany.
2. Uszkodzenie czujnika T2 (dolny zasobnika CWU). Pojawia się napis „T2”
3. Uszkodzenie czujnika T3 (kominka). Pojawia się napis „T3”

4. Przekroczenie dopuszczalnej temperatury kominka /„TEMP KOM“/ ustawianej parametrem „T.ALARMU”



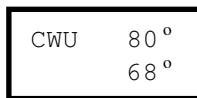
Sytuacji alarmowej towarzyszy przerywany sygnał dźwiękowy który można skasować przyciskiem USTAW. W sytuacji alarmu przekroczenia temperatury załączy się pompa CO aby wystudzić kominek. Jeśli temperatura kominka przekroczy 90 °C alarmowi towarzyszy sygnał ciągły.

Ekran pomiaru temperatury płaszczu wodnego kominka przedstawia aktualną temperaturę kominka.



Jest to ekran stabilny tzn. żeby go zmienić trzeba przycisnąć WYBIERZ.

Ekran pomiaru temperatury w zasobniku CWU przedstawia aktualną temperaturę w górnej i dolnej strefie zasobnika



← Wskazanie czujnika górnego T1 (jeśli występuje)
← Wskazanie czujnika dolnego T2

Jest to ekran stabilny tzn. żeby go zmienić trzeba przycisnąć WYBIERZ.

Ekran pracy całego systemu

Na ekranie umieszczone są symbole urządzeń:

KOM – kominek

CO - instalacja grzewcza CO

CWU - zasobnik ciepłej wody użytkowej

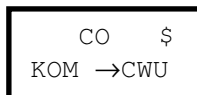
\$ - jeśli załączony jest przełącznik STEROWANIE

Które co parę sekund (lub po przyciśnięciu USTAW) zastępowane są liczbami prezentującymi temperaturę tych urządzeń.

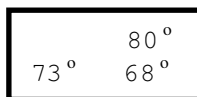
Mrugające strzałki oznaczają aktualny przepływ ciepła na skutek pracy pomp:

KOM→CWU załączona pompa P1 ładująca CWU

KOM→CO załączona pompa P3 obiegu CO



← Załączony przełącznik STEROWANIE



← Wskazanie górnego czujnika CWU

← Wskazanie dolnego czujnika CWU

↑ Wskazanie czujnika kominka

Jeśli załączony jest tryb pracy letniej (tylko CWU) zamiast CO jest napis LATO. Jest to ekran stabilny tzn. żeby go zmienić trzeba przycisnąć WYBIERZ.

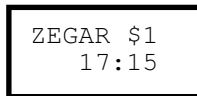
Ekran trybu pracy zasobnika CWU



Możliwe tryby to:

- WYŁ pompa CWU wyłączona
- LATO wyłączenie obiegu grzewczego w porze letniej (pompa CO nie pracuje). Kominiek pracuje tylko w funkcji przygotowania CWU.
- ZAŁ praca standardowa (równoległa praca pomp) bez wyróżniania obwodu CWU
- PRIO szybsze osiągnięcie gotowości zasobnika CWU poprzez ograniczenie odbioru ciepła przez obieg grzewczy. Pompa CO pracuje cyklicznie. Wyłączenie pompy CWU po naładowaniu zbiornika powoduje powrót do zwykłego działania pompy CO
- ZEGAR poza strefami czasowymi pompa pracuje jak w trybie ZAŁ a w strefie czasowej jak PRIO

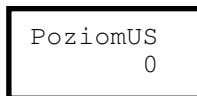
Ekran zegara



Ekran przedstawia aktualny czas i numer obowiązującej strefy czasowej .

Korekta czasu jest możliwa po przyciśnięciu USTAW(5), w efekcie czego zaczną mrugać pole minut. Mrugającą wartość można zmienić przyciskając „+” lub „-”. Naciskając przycisk WYBIERZ (3) przechodzimy do pola godzin (które również można zmienić „+/-”). Przyciśnięcie USTAW zatwierdza zmiany (pole zegara przestanie mrugać).

Ekran ustawiania parametrów



Standardowo poziom ustawiania parametrów wynosi „0” co oznacza, że parametry nie są dostępne. Po zmianie poziomu na „1” „2” lub „3” kolejne ekrany pokazują wartości parametrów. Ostatni ekran zawiera „****” po którym następuje powrót do opisanych wcześniej ekranów.

PARAMETRY POZIOMU 1			
NAZWA	ZAKRES	WARTOŚĆ FABRYCZNA	FUNKCJA
T zał CO	30...60 °C	50 °C	Minimalna temp. kominika przy której załącza się pompa P3(CO)
Tzał CWU	20...85 °C	50 °C	Minimalna temp. kominika przy której załącza się pompa P1(CWU)
Tmax CWU	30...100 °C	65 °C	Maksymalna temp. zasobnika CWU. Przekroczenie wyłącza pompę ładującą
Tmin CWU	30...100 °C	50 °C	Minimalna temp. zasobnika CWU. Przekroczenie załącza pompę ładującą
DeltaCWU	1...10 °C	2 °C	Minimalna różnica temperatur kominika i zasobnika CWU konieczna do pracy pompy P1(CWU)

PARAMETRY POZIOMU 2			
NAZWA	ZAKRES	WARTOŚĆ FABRYCZNA	FUNKCJA
STRF1 od	0:00...23:45	6:00	Pora rozpoczęcia 1 strefy czasowej
STRF1 do	0:00...23:45	8:00	Pora zakończenia 1 strefy czasowej
STRF2 od	0:00...23:45	14:00	Pora rozpoczęcia 2 strefy czasowej
STRF2 do	0:00...23:45	17:30	Pora zakończenia 2 strefy czasowej
STRF3 od	0:00...23:45	20:00	Pora rozpoczęcia 3 strefy czasowej
STRF3 do	0:00...23:45	22:30	Pora zakończenia 3 strefy czasowej

PARAMETRY POZIOMU 3				
NAZWA	ZAKRES	WARTOŚĆ FABRYCZNA	FUNKCJA	
t StopCO	1...30min	4min	Czas przerwy pompy CO w trybie pracy cyklicznej. Po upływie tego czasu pompa załącza się na 45 sek	
Ster CWU	1...2	1	Sposób ładowania zasobnika CWU	
			1	do sterowania ładowania CWU wykorzystywany czujnik temp. T2 (dół zasobnika).
			2	do sterowania ładowania CWU wykorzystywany czujnik temp. T1 (górn zasobnika) i T2 (dół zasobnika)
T ALARMU	75...89°C	85°C	Temp. kominka po przekroczeniu której nastąpi sygnalizacja alarmu	
PrzekSTR	1...6	1	Załączanie przekaźnika STEROWANIE gdy	
			1	Temp. kominka wyższa niż „T.zał CO”
			2	Temp. kominka wyższa niż „T.zał CWU”
			3	Temp. CWU mierzona czujnikiem dolnym (T2) wyższa niż „TminCWU”
			4	Temp. CWU mierzona czujnikiem górnym (T1) wyższa niż „TminCWU”
			5	Temp. CWU mierzona czujnikiem dolnym (T2) wyższa niż „TmaxCWU”
6	Temp. kominka wyższa niż „T ALARMU”			

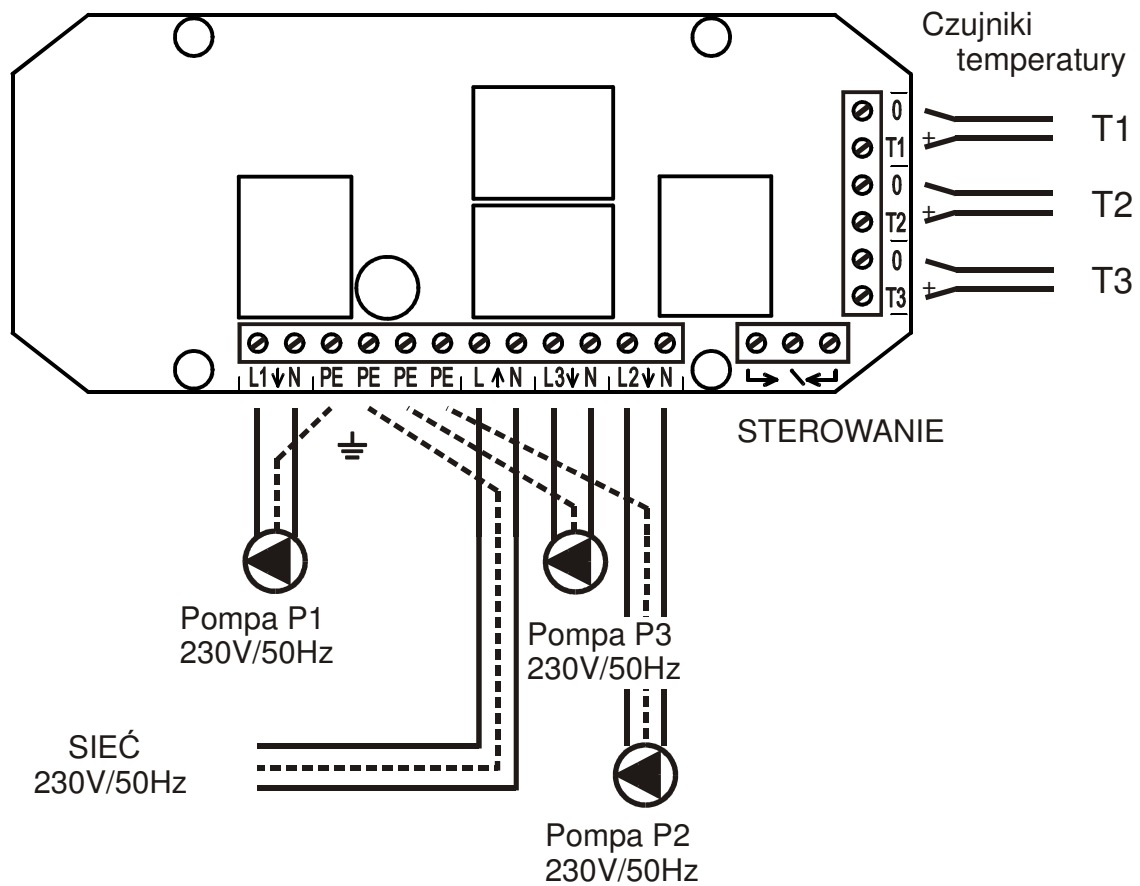
4 Instalowanie regulatora

! REGULATOR ZASILANY JEST Z SIECI 230V/50Hz. WSZELKIE MANIPULACJE ZWIĄZANE Z INSTALACJĄ POWINNY BYĆ WYKONYWANE PRZY ODŁĄCZONYM ZASILANIU

! REGULATOR NALEŻY PODŁĄCZYĆ DO SIECI Z PRZEWODEM ZERUJĄCYM Z UŻYCIEM URZĄDZENIA RÓŻNICOWEGO ODCINANIA ZASILANIA ZGODNIE Z OBOWIĄZUJĄCYMI PRZEPISAMI

! PRODUCENT NIE ODPOWIADA ZA SZKODY WYNIKŁE Z NIEPRAWIDŁOWEGO UŻYTKOWANIA REGULATORA

Połączenie elementów regulatora należy wykonać zgodnie z rys.3.



Rys.3 Schemat instalacji elektrycznej

T1 górny czujnik temperatury kolektora słonecznego (opcja)
 T2 dolny czujnik temperatury zasobnika CWU
 T3 czujnik temperatury płaszczu wodnego kominka

P1 pompa ładująca zasobnik CWU z kominka
 P2 pompa pierwotnej strony wymiennika ciepła (pracuje gdy załączona jest P1 lub P3)
 P3 pompa obiegowa CO