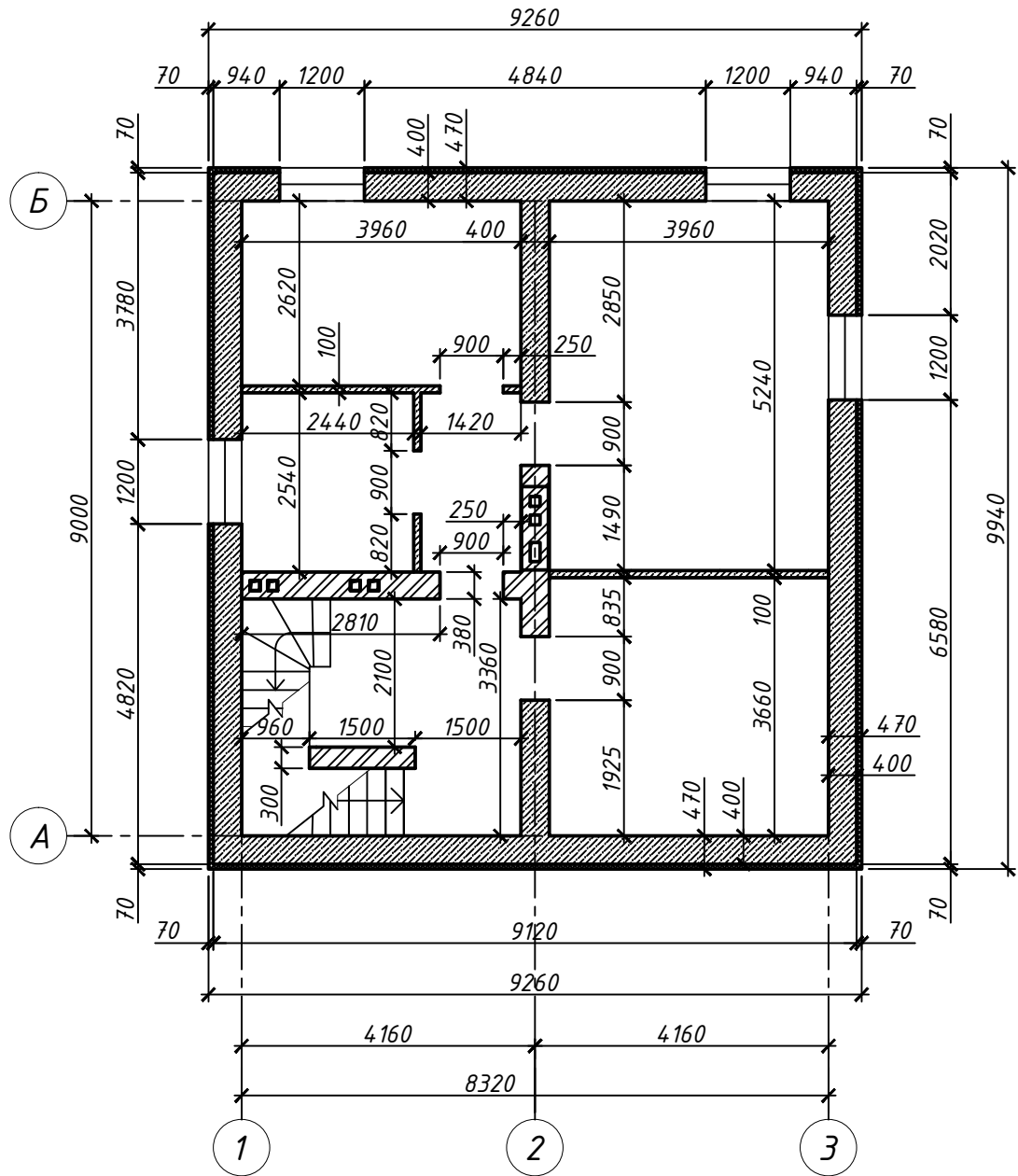


Кладочный план цокольного этажа

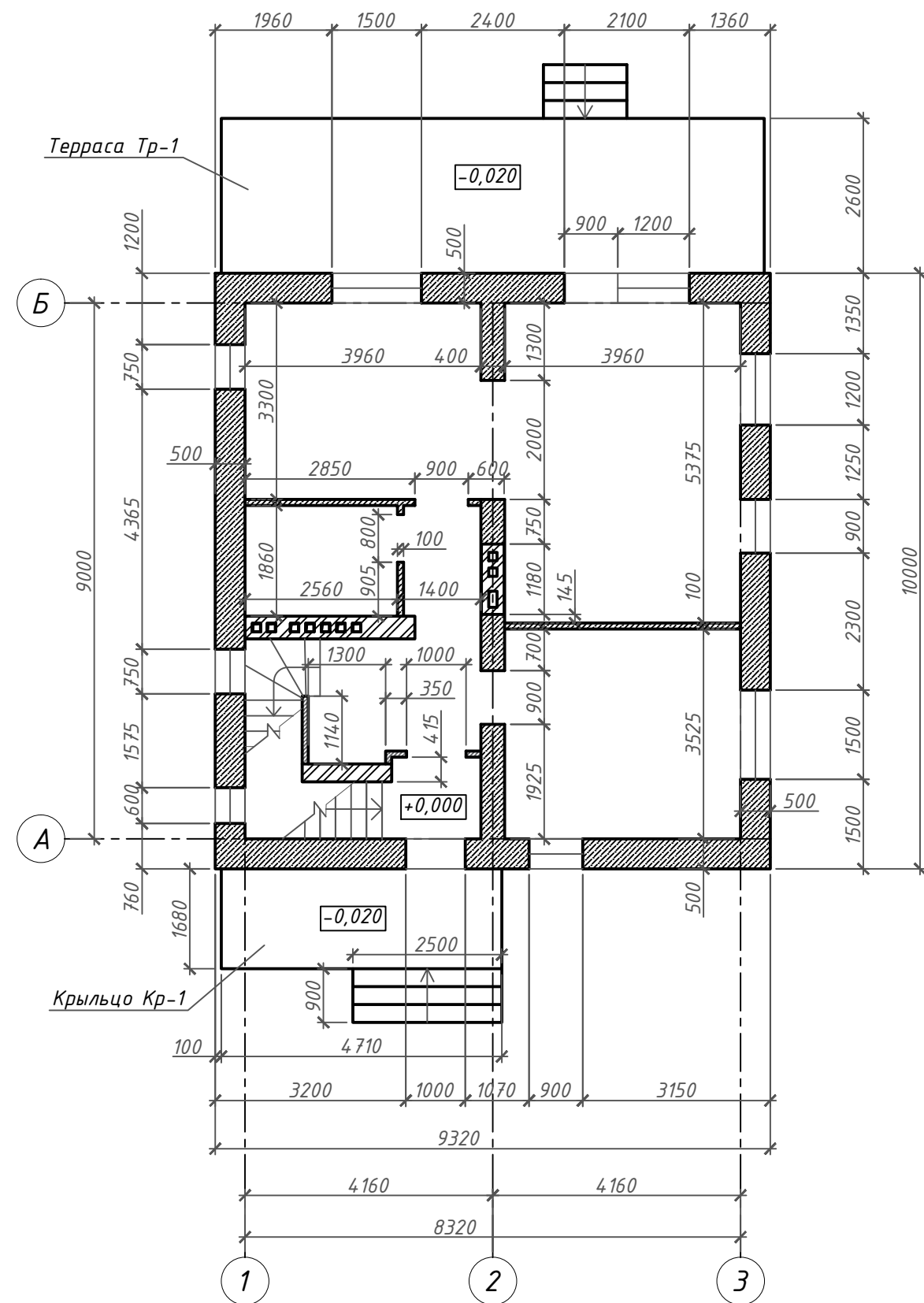


Согласовано

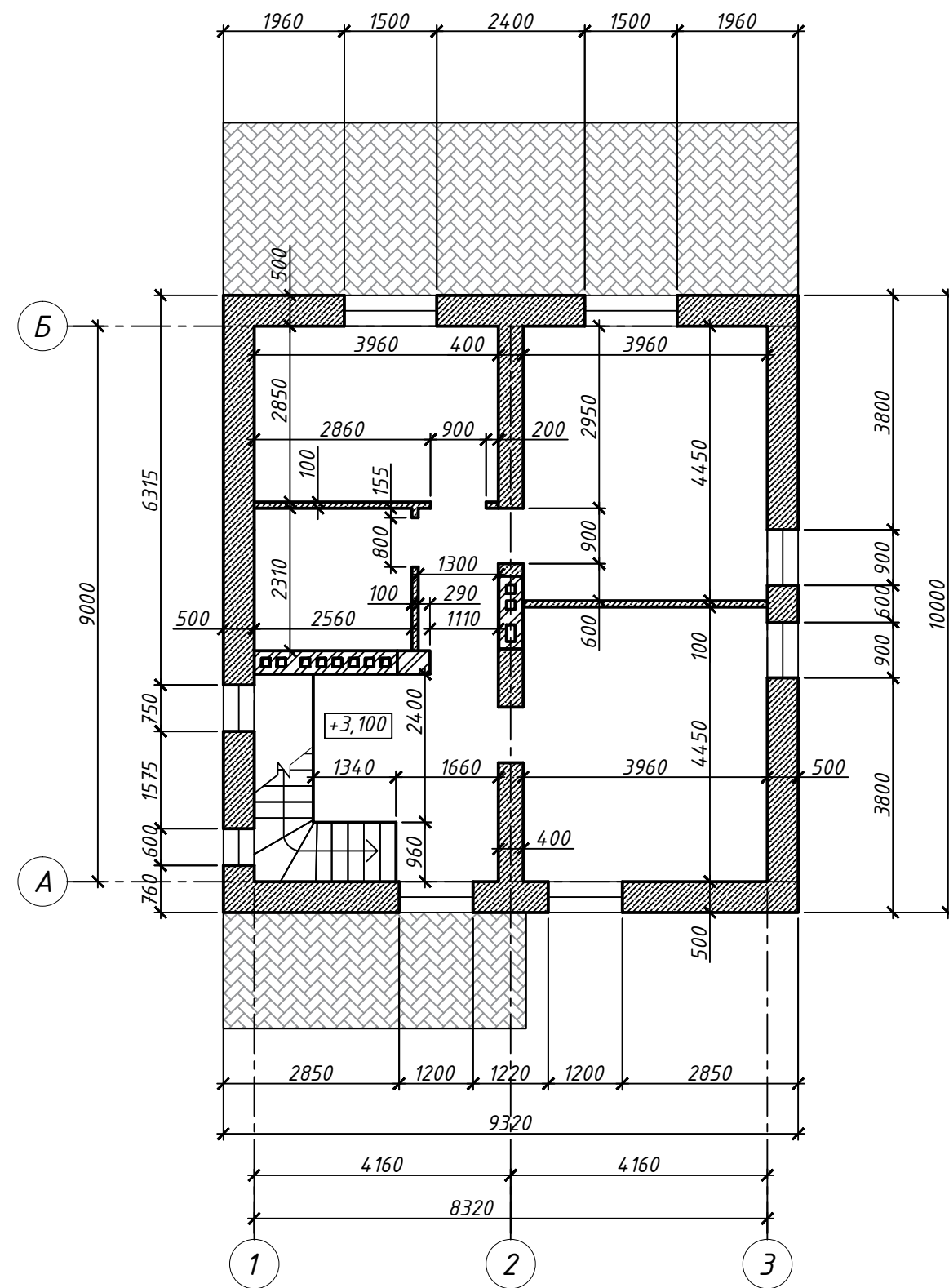
| | | | | | |
|--------------|--------------|--------------|--|--|--|
| | | | | | |
| Инв. № подл. | Подп. и дата | Взам. инв. № | | | |

| | | | | | |
|---|---------|------|--------|---|------|
| 51/04-15 - АС | | | | | |
| Минская обл., Минский р-н, Папернянский с/с, д.Касынь, У-118 | | | | | |
| Изм. | Кол.уч. | Лист | № док. | Подпись | Дата |
| Разработал | | | | Проект одноэтажного многоквартирного жилого дома с устройством мансардного и подвального этажей | |
| Кладочный план цокольного этажа | | | | Стадия | Лист |
| | | | | П | |
| | | | | ИП Цивилько А.О. УНП 192210189 | |

Кладочный план первого этажа



Кладочный план второго этажа



Согласовано

Инв. № подл. Подп. и дата. Взам. инв. №

| | | | | | | | | | |
|------------|---------|------|--------|---------|------|---|--------|-----------------------------------|--------|
| | | | | | | 51/04-15 - АС | | | |
| | | | | | | Минская обл., Минский р-н, Папернянский с/с, д.Касынь, У-118 | | | |
| Изм. | Кол.уч. | Лист | № док. | Подпись | Дата | Проект одноэтажного многоквартирного жилого дома с устройством мансардного и подвального этажей | Стадия | Лист | Листов |
| Разработал | | | | | | | П | | |
| | | | | | | Кладочный план первого этажа Кладочный план второго этажа | | ИП Цивилько А.О. УНП 192210189 | |

План фундамента (опалубка)

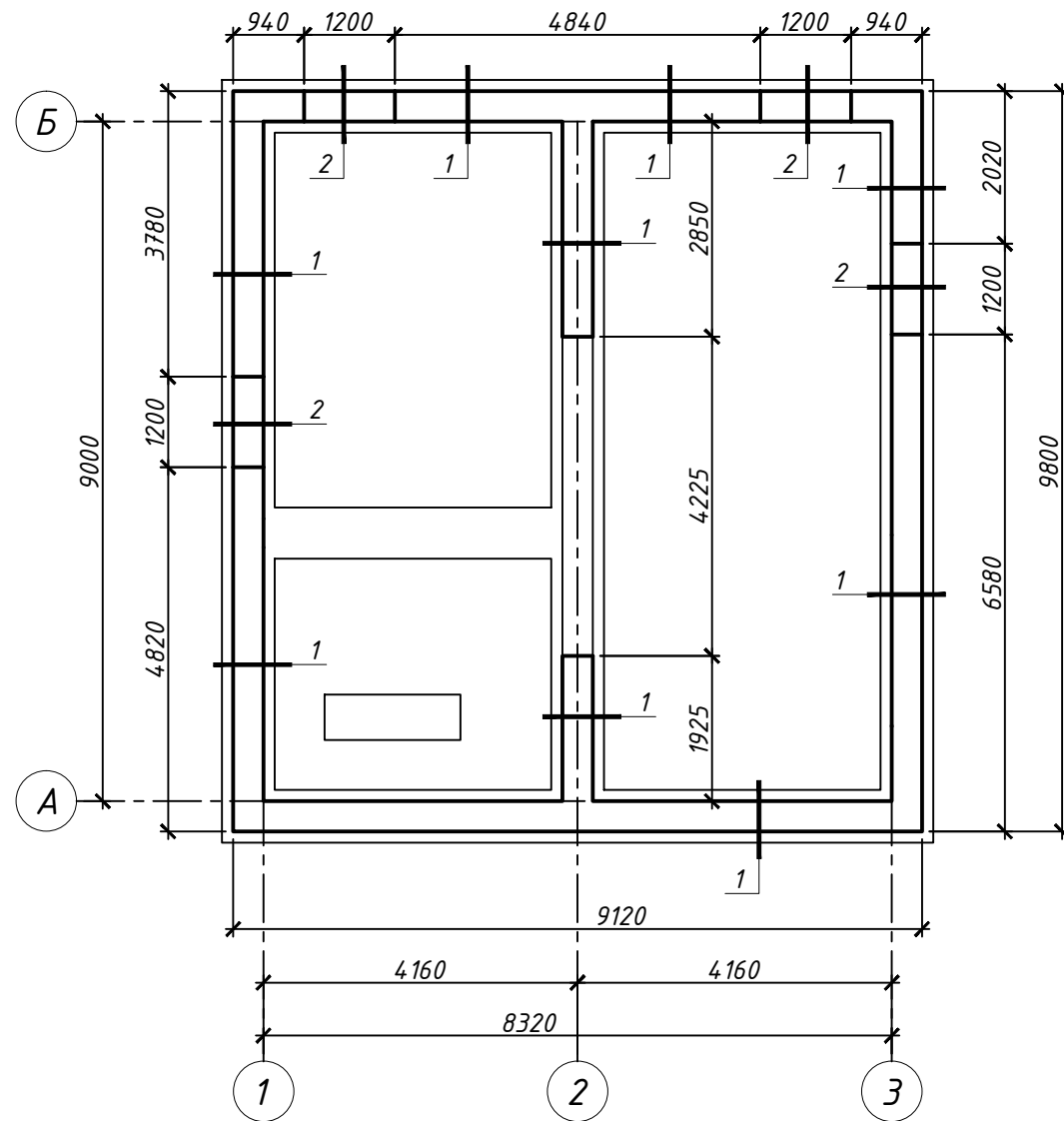
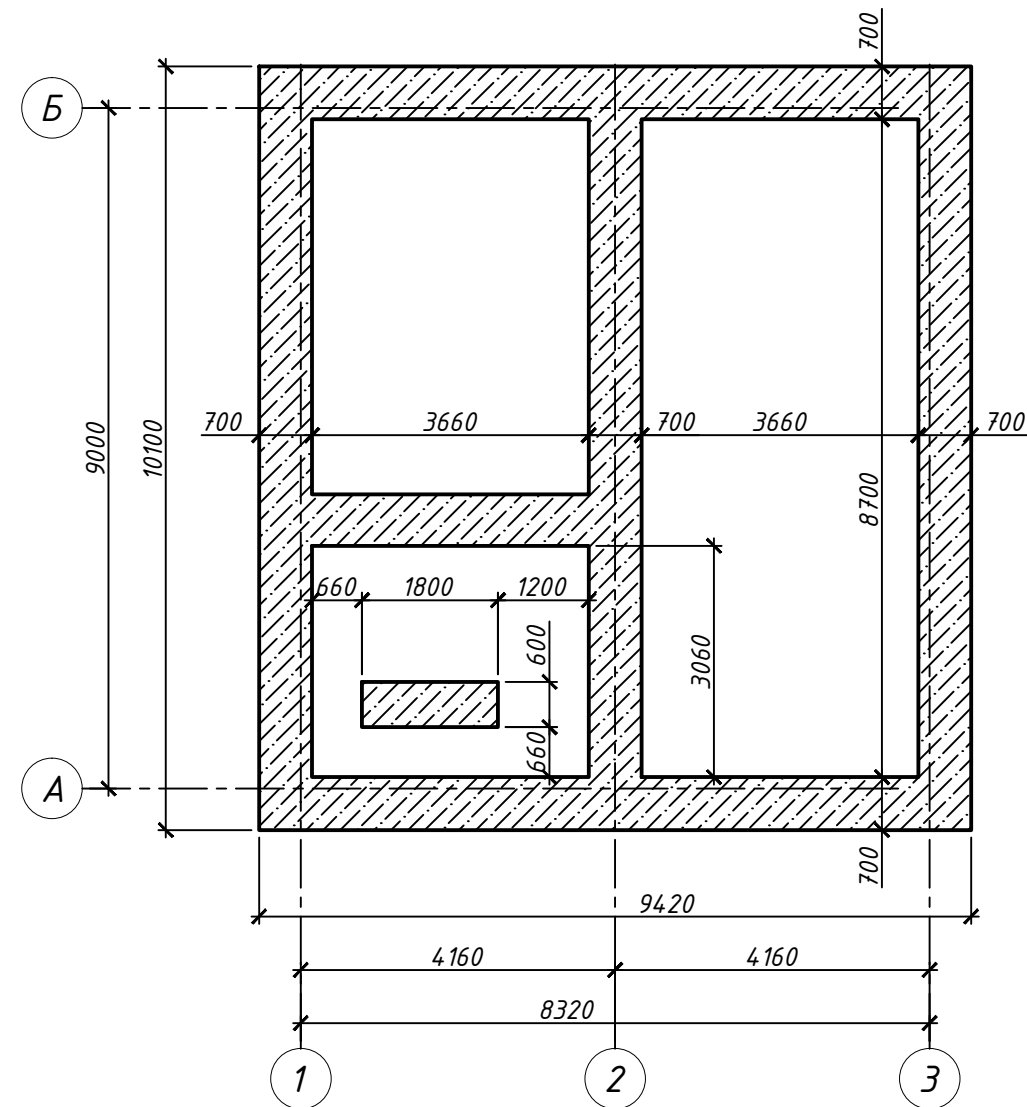


Схема расположения фундаментной подушки (опалубка)

низ на отметке -3,180

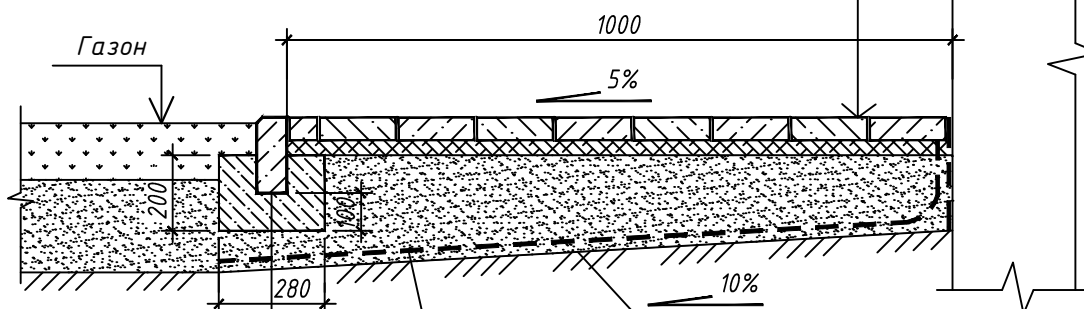


Узел устройства отмостки

Плита бетонная тротуарная В30 F250 СТБ 1071-97 h=80мм

Выравнивающий слой цемента М500 150кг/м³ смеси h=40мм

Песок среднезернистый по ГОСТ 8736-93 h=200мм



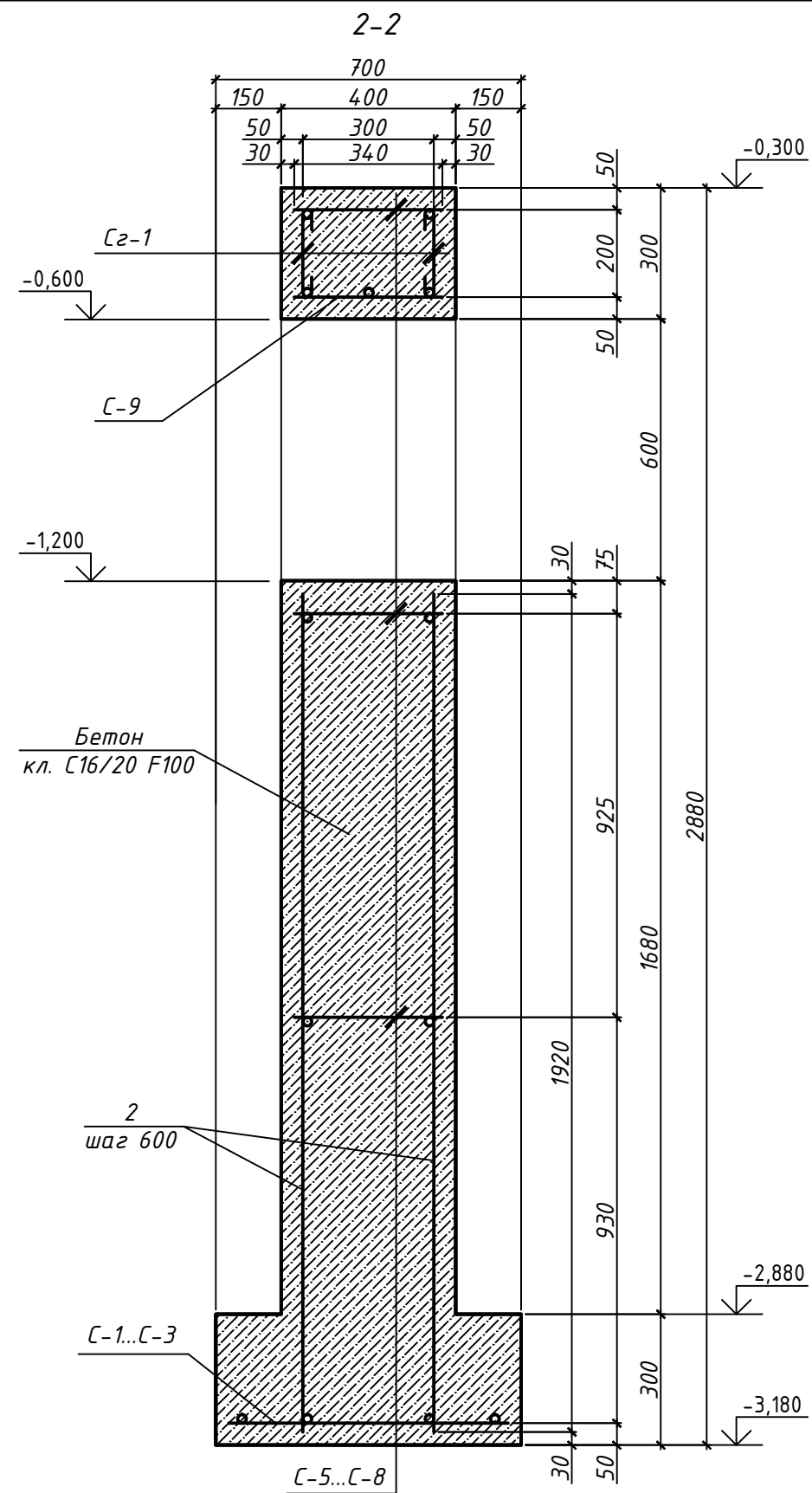
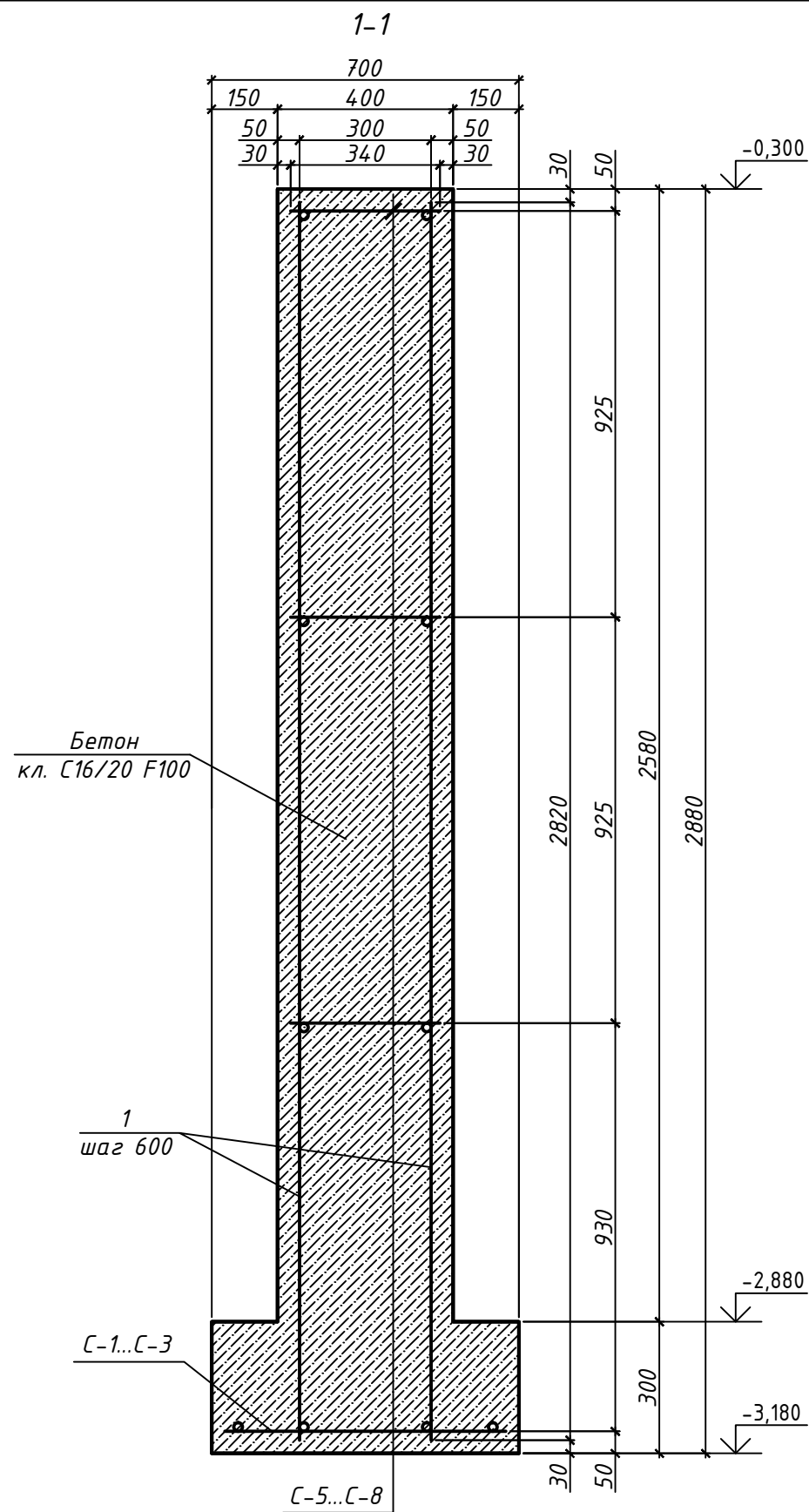
Бетон С12/15 F100
ГОСТ 26633-91
Бетонный борт БРТ 100.20.8
В30 F250 СТБ 1097-98

Места примыкания отмостки к цоколю высушить и огрунтовать праймером „АУТОКРИН“ ТУ РБ 14511885.001-98, выполнить вертикальную гидроизоляцию из материала Г-СХ-БЭ-П/П-4.0 по СТБ 1107-98 высотой 320мм и горизонтальную гидроизоляцию из материала Г-ПХ-БЭ-П/П-4.0 по СТБ 1107-98 длиной 1300мм на мастике „АУТОКРИН“. Места примыкания отмостки к цоколю заделать мастикой МБЭ по СТБ 1262-2001

Согласовано

Инв. № подл. Подп. и дата. Взам. инв. №

| | | | | | | | | |
|------------|---------|------|--------|---------|------|---|--|--|
| | | | | | | 51/04-15 - АС | | |
| | | | | | | Минская обл., Минский р-н, Папернянский с/с, д.Касынь, У-118 | | |
| Изм. | Кол.уч. | Лист | № док. | Подпись | Дата | Проект одноэтажного многоквартирного жилого дома с устройством мансардного и подвального этажей | | |
| Разработал | | | | | | | | |
| | | | | | | План фундамента; Схема расположения фундаментной подушки | | |
| | | | | | | ИП Цивилько А.О. УНП 192210189 | | |

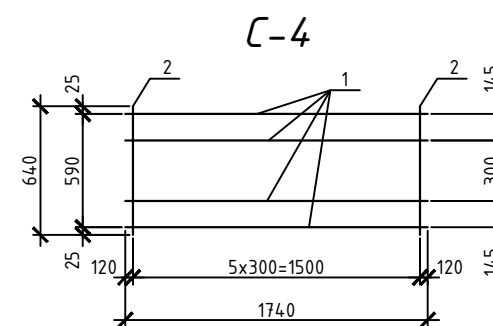
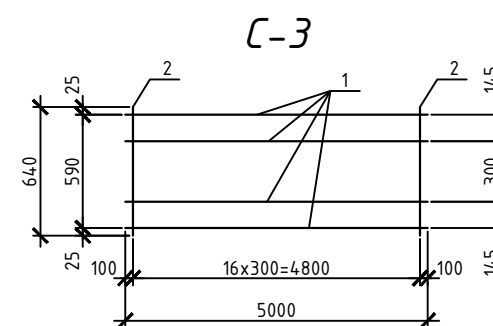
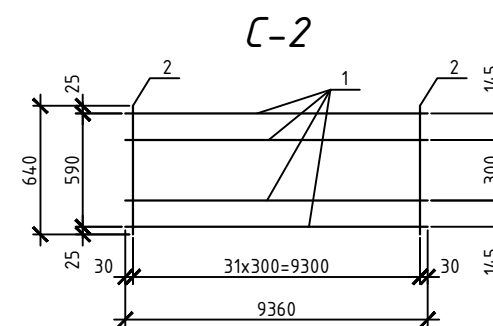
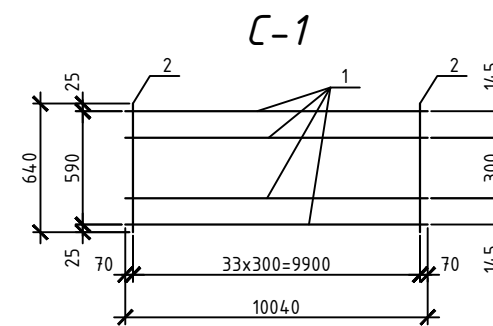
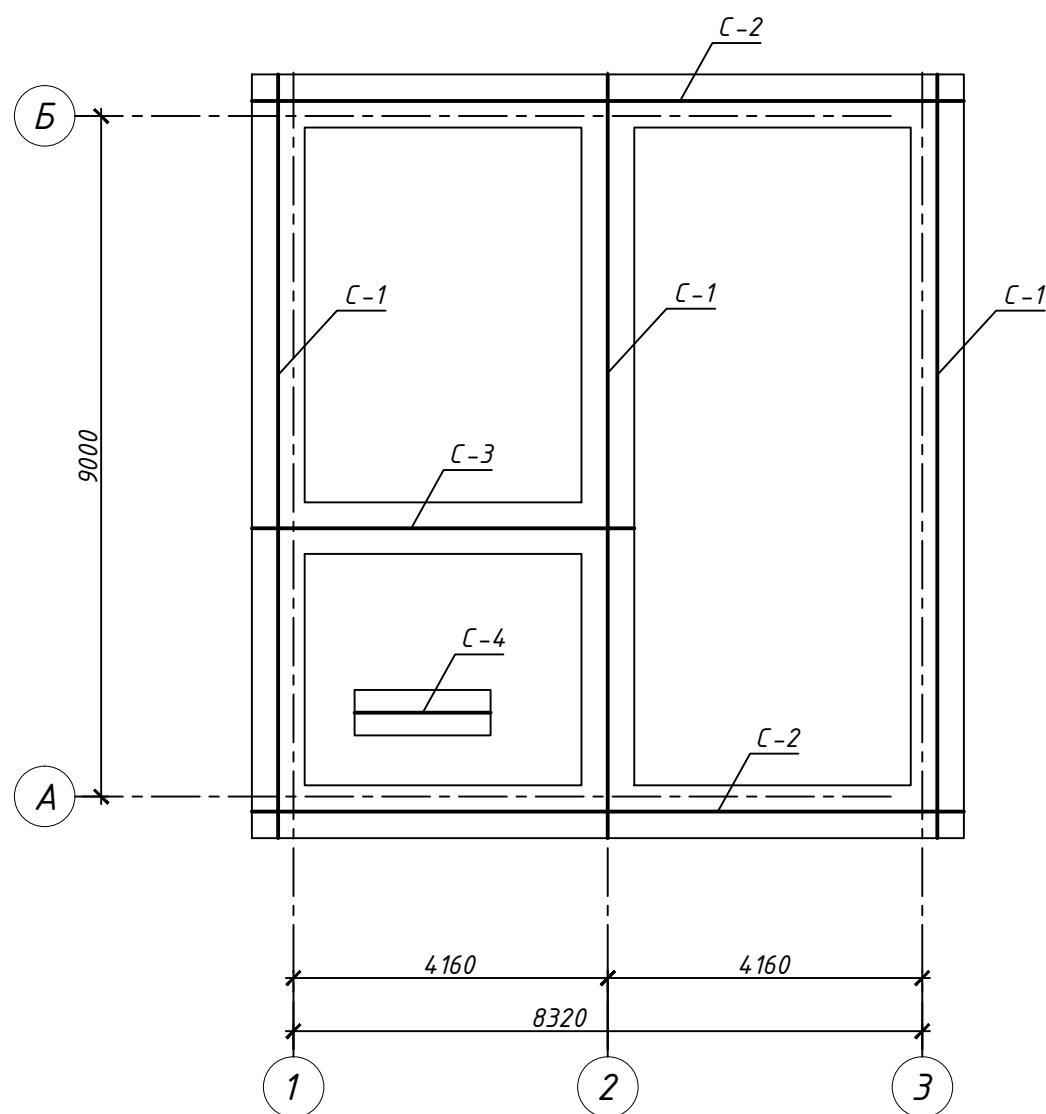


Согласовано

Инв. № подл. Подп. и дата. Взам. инв. №

| | | | | | | | | | |
|------------|---------|------|--------|---------|------|--|--------|-----------------------------------|--------|
| | | | | | | 51/04-15 - АС | | | |
| | | | | | | Минская обл., Минский р-н, Папернянский с/с, д.Касынь, У-118 | | | |
| Изм. | Кол.уч. | Лист | № док. | Подпись | Дата | Проект одноэтажного одноквартирного жилого дома с устройством мансардного и подвального этажей | Стадия | Лист | Листов |
| Разработал | | | | | | | П | 2 | |
| | | | | | | Разрез 1-1; 2-2 | | ИП Цивилько А.О. УНП 192210189 | |

Схема расположения арматурных сеток
фундаментной подушки (условно)

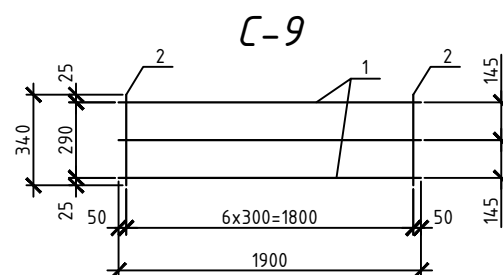
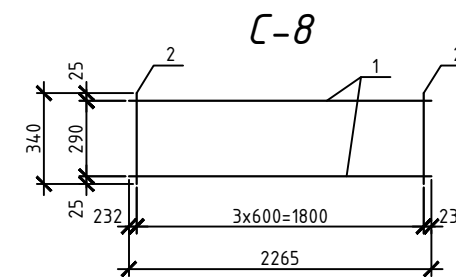
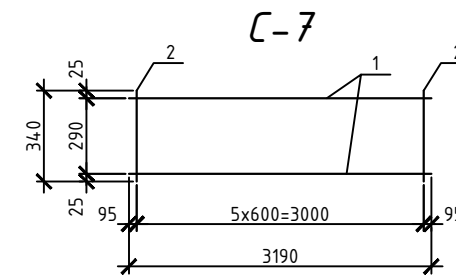
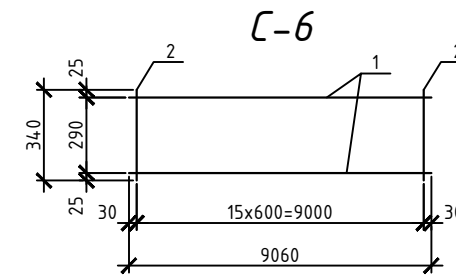
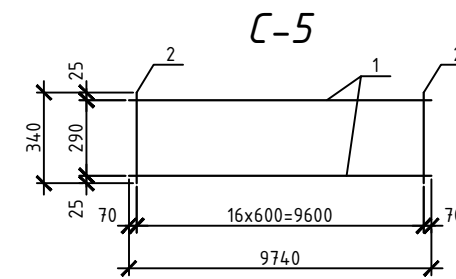
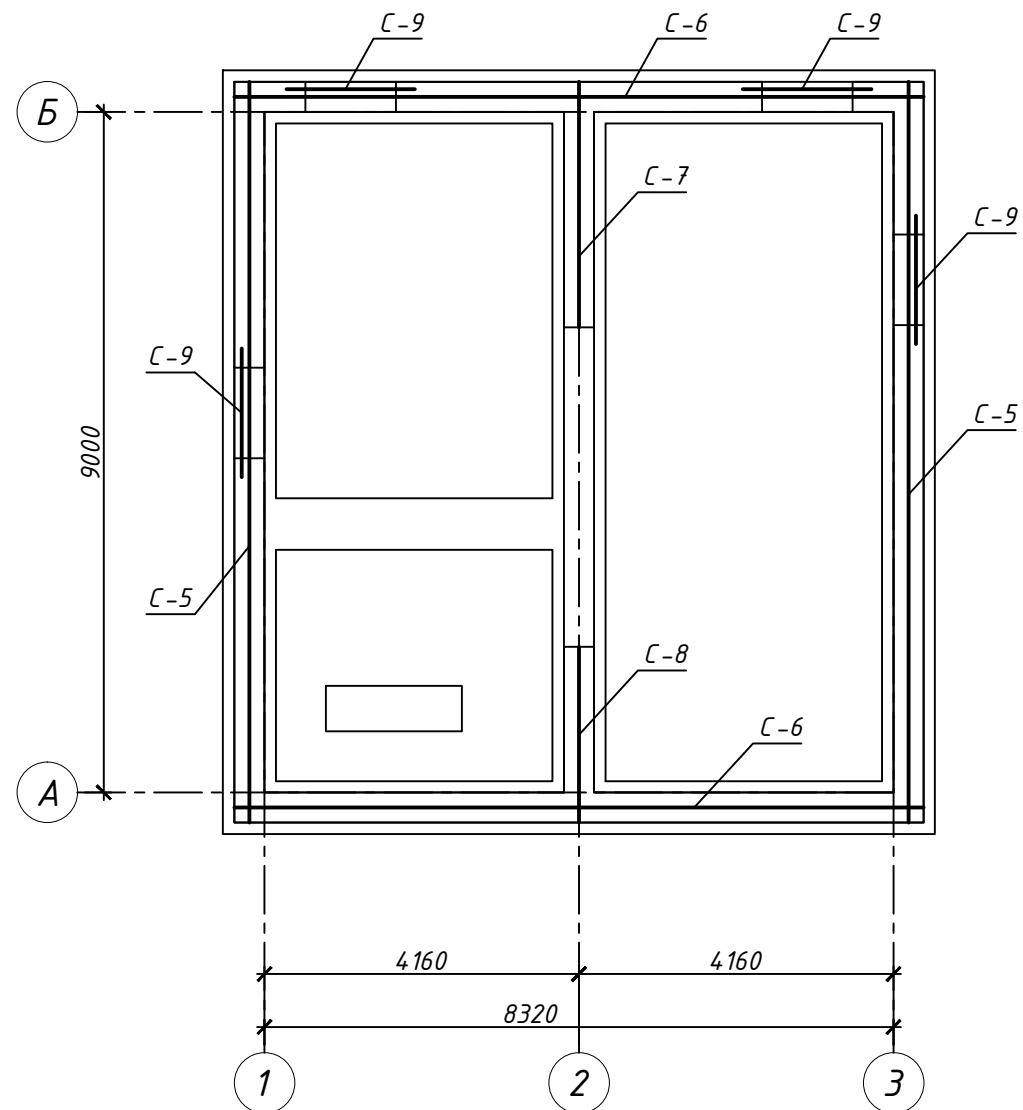


Согласовано

Инд. № подл. Подп. и дата. Взам. инв. №

| | | | | | | | | | |
|------------|---------|------|--------|---------|------|---|--------|-----------------------------------|--------|
| | | | | | | 51/04-15 - АС | | | |
| | | | | | | Минская обл., Минский р-н, Папернянский с/с, д.Касынь, У-118 | | | |
| Изм. | Кол.уч. | Лист | № док. | Подпись | Дата | Проект одноэтажного многоквартирного жилого дома с устройством мансардного и подвального этажей | Стадия | Лист | Листов |
| Разработал | | | | | | | П | 3 | |
| | | | | | | Схема расположения арматурных сеток фундаментной подушки | | ИП Цивилько А.О. УНП 192210189 | |

Схема расположения арматурных сеток стен фундамента (условно)

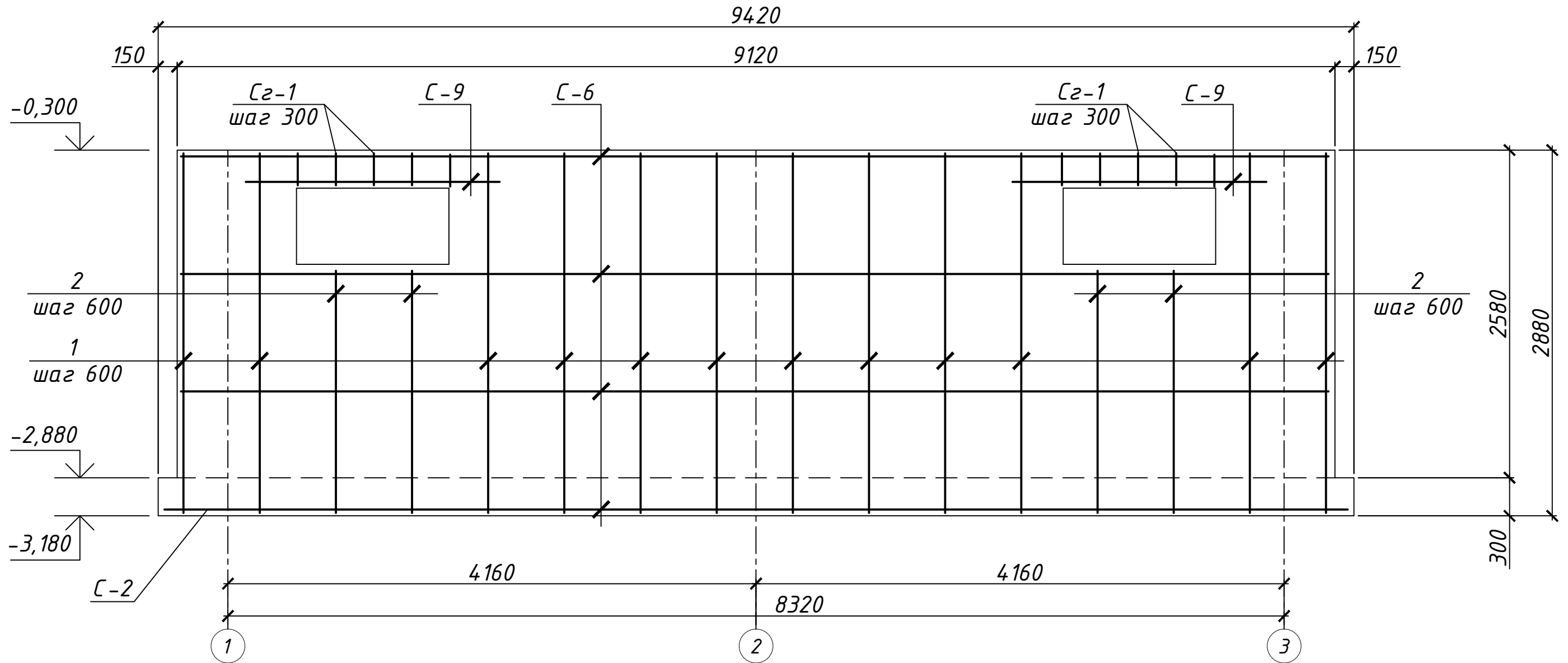


Согласовано

| | | |
|--------------|--------------|--------------|
| Инв. № подл. | Подп. и дата | Взам. инв. № |
| | | |

| | | | | | | |
|--|---------|------|--------|-----------------------------------|------|--------|
| 51/04-15 - АС | | | | | | |
| Минская обл., Минский р-н, Папернянский с/с, д.Касынь, У-118 | | | | | | |
| Изм. | Кол.уч. | Лист | № док. | Подпись | Дата | |
| Разработал | | | | | | |
| Проект одноэтажного одноквартирного жилого дома с устройством мансардного и подвального этажей | | | | Стадия | Лист | Листов |
| Схема расположения арматурных сеток стен фундамента (условно) | | | | П | 4 | |
| | | | | ИП Цивилько А.О. УНП 192210189 | | |

Схема армирования фундамента по оси Б

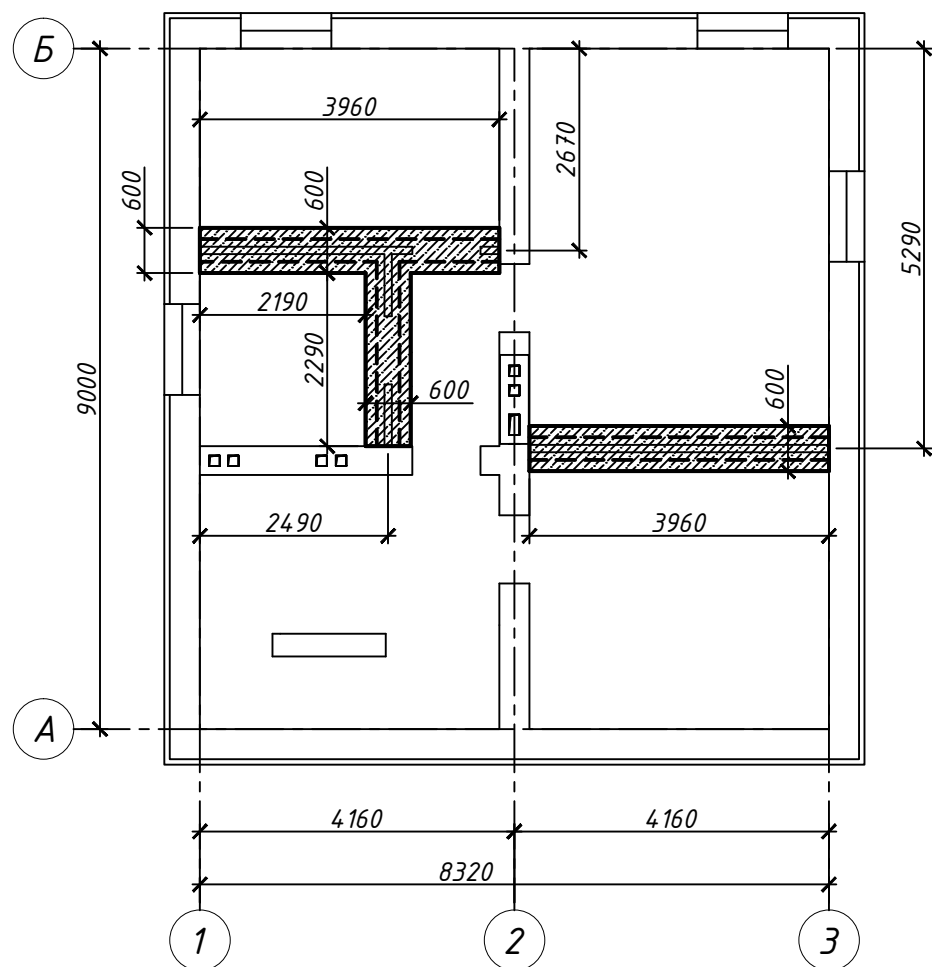


Согласовано

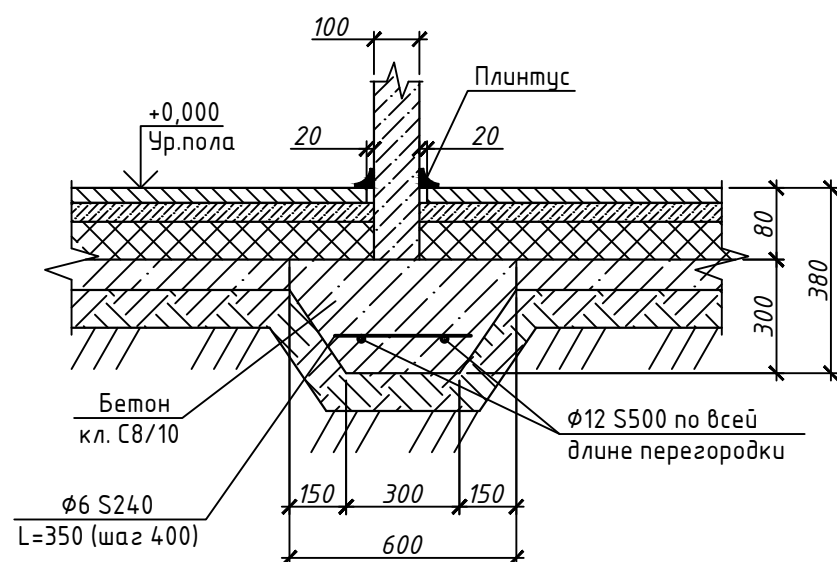
Инв. № подл. Подп. и дата. Взам. инв. №

| | | | | | | | | | |
|------------|---------|------|--------|---------|------|--|--------|-----------------------------------|--------|
| | | | | | | 51/04-15 - АС | | | |
| | | | | | | Минская обл., Минский р-н, Папернянский с/с, д.Касынь, У-118 | | | |
| Изм. | Кол.уч. | Лист | № док. | Подпись | Дата | Проект одноэтажного одноквартирного жилого дома с устройством мансардного и подвального этажей | Стадия | Лист | Листов |
| Разработал | | | | | | | П | 5 | |
| | | | | | | Схема армирования фундамента по оси Б | | ИП Цивилько А.О. УНП 192210189 | |

План фундаментов под перегородки
низ на отметке -3,180



Фундамент под перегородки



Основные указания к устройству фундаментов

1. При строительстве должны применяться методы работ, не приводящие к ухудшению свойств грунтов основания замачиванием, размывом поверхностными водами, промерзанием, повреждением механизмами и транспортом. Устройство фундаментов на мерзлом грунте не допускается.
2. За относительную отметку 0.000 принять уровень чистого пола первого этажа.
3. Данные инженерно-геологических изысканий отсутствуют. Фундамент запроектирован на условном грунте.
4. При обнаружении грунтовых вод или слабых грунтов обратиться к проектной организацией для корректировки фундаментов.
5. Выполнить песчано-гравийную подготовку толщиной 200 мм под наружные и внутренние стены.
6. Элементы фундаментов, не привязанные к разбивочным осям, располагаются симметрично.
7. Фундаменты запроектированы монолитные железобетонные.
8. Засыпку пазух котлована производить песчаным грунтом (в зимних условиях только талым грунтом) без мусора, органических примесей и глины слоями по 200мм с тщательным послойным трамбованием до $K_{уп}=0,92$.
9. Горизонтальная гидроизоляция ГИ из одного слоя материала Г-ПХ-БЭ-ПП/ПП-4,0 СТБ1107-98 на мастике "Аутокрин" по выровненной поверхности цем. песч. стяжкой М50, F75.
10. На вертикальных поверхностях, соприкасающихся с грунтом, выполнить окрасочную гидроизоляцию ВИ мастикой "Аутокрин". Перед окраской поверхности очистить от грязи и пыли, выровнять цементным раствором, высушить и огрунтовать разжиженным окрасочным составом, а углы оклеить полосками стеклосетки СС-1 ТУ 6-11-99-75 шириной не менее 200 мм. Изоляция наносится в 2 слоя толщиной 2 мм каждый.
11. Устройство гидроизоляции выполнять в соответствии с требованиями ТКП 45-5.08-75-2007 "Изоляционные покрытия. Правила устройства" и П8-2000 к СНБ 5.01.01-99 "Проектирование и устройство защиты подземных сооружений от грунтовых вод".
12. Производство работ по устройству основания и фундаментов вести в соответствии с требованиями: ТКП 45-5.01-254-2012 "Основания и фундаменты зданий и сооружений. Основные положения. Строительные нормы проектирования", ТКП 45-5.03-131-2009 "Монолитные бетонные и железобетонные конструкции. Правила возведения", ТКП 45-5.03-130-2009 "Сборные бетонные и железобетонные конструкции. Правила монтажа", ТКП 45-1.03-40-2006 "Безопасность труда в строительстве. Общие требования", ТКП 45-1.03-44-2006 "Безопасность труда в строительстве. Строительное производство".
13. При производстве работ в зимнее время руководствоваться ТКП 45-5.03-21-2006 "Бетонные работы при отрицательных температурах воздуха. Правила производства."
14. Соединение арматуры и сеток производится при помощи вязальной проволоки.
15. Снятие опалубки производить после достижения бетоном 70% проектной прочности на сжатие.
16. Арматура S240 и S500 принята по СТБ 1704-2012. Замена предусмотренной проектом арматурной стали по классу, марке, сортаменту должна быть согласована с проектной организацией.

Согласовано

Интв. № подл. Подп. и дата. Взам. инв. №

| | | | | | | | | | |
|------------|---------|------|--------|---------|------|---|-------------|-----------------------------------|--------|
| | | | | | | 51/04-15 - АС | | | |
| | | | | | | Минская обл., Минский р-н, Папернянский с/с, д.Касынь, У-118 | | | |
| Изм. | Кол.уч. | Лист | № док. | Подпись | Дата | | | | |
| Разработал | | | | | | Проект одноэтажного многоквартирного жилого дома с устройством мансардного и подвального этажей | Стадия П | Лист 6 | Листов |
| | | | | | | Фундамент под перегородки; Основные указания к устройству фундаментов | | ИП Цивилько А.О. УНП 192210189 | |

Спецификация элементов сеток С-1...С-9

| Поз. | Обозначение | Наименование | Кол. | Масса, ед., кг | Примечание |
|------|---------------|------------------|------|----------------|------------|
| С-1 | | Сетка С-1 | | 61,78 | |
| 1 | СТБ 1704-2012 | φ14 S500 L=10040 | 4 | 12,13 | |
| 2 | СТБ 1704-2012 | φ10 S240 L=640 | 34 | 0,39 | |
| С-2 | | Сетка С-2 | | 57,72 | |
| 1 | СТБ 1704-2012 | φ14 S500 L=9360 | 4 | 11,31 | |
| 2 | СТБ 1704-2012 | φ10 S240 L=640 | 32 | 0,39 | |
| С-3 | | Сетка С-3 | | 29,83 | |
| 1 | СТБ 1704-2012 | φ14 S500 L=4800 | 4 | 5,8 | |
| 2 | СТБ 1704-2012 | φ10 S240 L=640 | 17 | 0,39 | |
| С-4 | | Сетка С-4 | | 10,74 | |
| 1 | СТБ 1704-2012 | φ14 S500 L=1740 | 4 | 2,1 | |
| 2 | СТБ 1704-2012 | φ10 S240 L=640 | 6 | 0,39 | |
| С-5 | | Сетка С-5 | | 24,9 | |
| 1 | СТБ 1704-2012 | φ14 S500 L=9740 | 2 | 11,77 | |
| 2 | СТБ 1704-2012 | φ6 S240 L=340 | 17 | 0,08 | |
| С-6 | | Сетка С-6 | | 23,16 | |
| 1 | СТБ 1704-2012 | φ14 S500 L=9060 | 2 | 10,94 | |
| 2 | СТБ 1704-2012 | φ6 S240 L=340 | 16 | 0,08 | |
| С-7 | | Сетка С-7 | | 8,18 | |
| 1 | СТБ 1704-2012 | φ14 S500 L=3190 | 2 | 3,85 | |
| 2 | СТБ 1704-2012 | φ6 S240 L=340 | 6 | 0,08 | |
| С-8 | | Сетка С-8 | | 5,8 | |
| 1 | СТБ 1704-2012 | φ14 S500 L=2265 | 2 | 2,74 | |
| 2 | СТБ 1704-2012 | φ6 S240 L=340 | 4 | 0,08 | |
| С-9 | | Сетка С-9 | | 5,63 | |
| 1 | СТБ 1704-2012 | φ12 S500 L=1900 | 3 | 1,69 | |
| 2 | СТБ 1704-2012 | φ6 S240 L=340 | 7 | 0,08 | |

Спецификация элементов фундамента

| Поз. | Обозначение | Наименование | Кол. | Масса, ед., кг | Примечание |
|------|---------------|-----------------------|------|----------------|---------------------------|
| | | Изделия арматурные | | | |
| 1 | СТБ 1704-2012 | φ10 S500 L=2820 | 132 | 1,74 | |
| 2 | СТБ 1704-2012 | φ10 S500 L=1920 | 8 | 1,18 | |
| 3 | СТБ 1704-2012 | φ6 S240 L=350 | 27 | - | Фундамент под перегородки |
| 4 | СТБ 1704-2012 | φ12 S500, Лобщ., м.п. | 11 | - | |
| С-1 | | Сетка С-1 | 3 | 61,78 | |
| С-2 | | Сетка С-2 | 2 | 57,72 | |
| С-3 | | Сетка С-3 | 1 | 29,83 | |
| С-4 | | Сетка С-4 | 1 | 10,74 | |
| С-5 | | Сетка С-5 | 6 | 24,9 | |
| С-6 | | Сетка С-6 | 6 | 23,16 | |
| С-7 | | Сетка С-7 | 3 | 8,18 | |
| С-8 | | Сетка С-8 | 3 | 5,8 | |
| С-9 | | Сетка С-9 | 4 | 5,63 | |
| | | | | | |
| | СТБ 1544-2005 | Бетон С16/20 F100, м3 | 52 | | Фундамент |
| | СТБ 1544-2005 | Бетон С16/20 F100, м3 | 1,6 | | Фундамент под перегородки |

Согласовано

Инв. № подл. Подп. и дата Взам. инв. №

| | | | | | | | | | |
|------------|---------|------|--------|---------|------|---|-----------------------------------|------|--------|
| | | | | | | 51/04-15 - АС | | | |
| | | | | | | Минская обл., Минский р-н, Папернянский с/с, д.Касынь, У-118 | | | |
| Изм. | Кол.уч. | Лист | № док. | Подпись | Дата | | | | |
| Разработал | | | | | | Проект одноэтажного многоквартирного жилого дома с устройством мансардного и подвального этажей | Стадия | Лист | Листов |
| | | | | | | | П | 7 | |
| | | | | | | Спецификация элементов сеток С-1...С-9 Спецификация элементов фундамента | ИП Цивилько А.О. УНП 192210189 | | |