



Плоские радиаторы

Техника I/2007



DIN EN **442**



Минстрой
России



Возможны технические изменения.

Применяются положения общих коммерческих условий Kermi GmbH.

Мы не несем ответственности за ошибки и опечатки.

ПЛОСКИЙ РАДИАТОР



ПРОФИЛЬНЫЙ РАДИАТОР



Тип	Номер	Тип	Номер
FK0 10	0112	PK0 10	0124
FTV 10		PTV 10	
FTM 10		PTM 10	
FK0 11	0113	PK0 11	0125
FTV 11		PTV 11	
FTM 11		PTM 11	
FK0 12	0114	PK0 12	0126
FTV 12		PTV 12	
FTM 12		PTM 12	
FK0 22	0116	PK0 22	0128
FTV 22		PTV 22	
FTM 22		PTM 22	
FK0 33	0117	PK0 33	0129
FTV 33		PTV 33	
FTM 33		PTM 33	
		PH0 20	0130
		PTV 20	
		PH0 30	0131
		PTV 30	

Тема	Страница				Страница			
	Therm X2 Plan-V	Therm X2 Plan-VM	Therm X2 Plan-K	Therm X2 Plan-V Hyg.	Therm X2 Plan-K Hyg.	Therm X2 Profil-V	Therm X2 Profil-VM	Profil-K
Обзор программы	12	13	12	13		10		11
Технические характеристики	15		15			14		14
Общее описание	16		22			28		28
Вес, содержание воды	17		23			29		29
Расчет мощности радиаторов	18		24			30		30
Стандартная тепловая мощность в Ватт	19		25			31		31
Тепловая мощность в Ватт при обычных температурах	20		26			32		32
Заданные значения k_v (версии с вентилем)	21		27			33		33

ПОЧЕМУ ВЫ МОЖЕТЕ ОЖИДАТЬ ОТ KERMI БОЛЬШЕГО.



Компетентность приходит к вам с Kermiti.

Являясь предприятием группы компаний AFG Arbonia-Forster-Group и имея производство с основным местонахождением в Нижней Баварии, мы относимся к ведущим производителям в Европе, как отопительной техники, так и душевых кабин. У нас четкая целевая установка: обеспечить гармоничное сочетание инновационных решений, нового дизайна, высочайшего качества, функциональности, комфорта и надежности.

Что такое хорошие отношения.

Надежность, соблюдение сроков и объемов поставок, предсказуемость, простота в обращении, корректность, откровенность – все эти качества стали редкостью в наше беспокойное время, наполненное жесткой конкурентной борьбой. Работая с Kermiti, вы становитесь важной составной частью культуры предприятия, которая начинается с 3-х ступенчатой системы сбыта вплоть до постоянного присутствия – от первого запроса до осуществления поставки.



Короткий путь вместо длинной дороги.

Работая с Kermi, Вы выбираете прямой путь к быстрому и рациональному исполнению заказа. Мы предлагаем вам индивидуальное консультирование и оптимальное обслуживание с помощью наших компетентных внешних и внутренних служб. Наша служба по работе с клиентами всегда готова оказать вам помощь и имеет для этого собственные склады запасных частей в различных сферах продаж. К сервисным услугам для партнеров фирмы Kermi относится

также индивидуальное исполнение специальных заказов. Высококачественная отопительная техника доставляется на место быстро и надежно благодаря наличию собственного парка грузовых машин в сопровождении экспедиторской службы и при строгом соблюдении недельного ритма поставок.

Информация и коммуникация

Эффективная система поддержки клиентов фирмы Kermi обладает целым рядом положительных качеств и включает в себя не только обеспечение проспектами, прейскурантами, предоставление технической и планирующей документации, но и оказание поддержки при использовании программных продуктов вплоть до комплексного обслуживания через собственный Интернет-портал. Интенсивные обучающие программы и семинары имеют практическую направленность. Кроме того, постоянное присутствие Kermi на всех важнейших тематических выставках создает идеальный подиум для наглядной демонстрации наших успехов и делового общения.

Комплексное
развитие
отопительной
техники особого
качества.

БОЛЬШОЕ РАЗНООБРАЗИЕ И НЕПРЕВЗОЙДЕННОЕ КАЧЕСТВО.



Все для хорошего климата.

Kermi предлагает вам непревзойденную по разнообразию программу изделий, отвечающую всем запросам рынка - от креативных ванных и комнатных радиаторов, компактных конвекторов, высококачественных тепловых стен, инновационных плоских радиаторов до новых современных отопительно-кондиционирующих систем хпел, обеспечивающих идеальное сочетание всех компонентов распределения тепла с простотой планировки. Кроме того, опции дополнительного электрического режима или исключительно электрического режима многих

моделей позволяют создавать температурный комфорт независимо от центрального отопления. Специализация при проведении ремонтных работ позволила фирме Kermi предложить убедительные аргументы и разработать специальную программу, удовлетворяющую различным требованиям и запросам постоянно расширяющегося рынка ремонтных работ. Только вместе мы сможем быстро и эффективно обеспечить переход к современному, энергосберегающему тепловому комфорту.



Круглая печать знака качества RAL - гарантия высочайшего качества.

Радиаторы, предлагаемые на европейском рынке, имеют одно общее: все показатели должны указываться в соответствии с нормативами DIN EN 442. Однако это не совсем подходящая величина, чтобы наглядно показать различия в материале, свойствах внешней поверхности, устойчивости к коррозии и долговечности.

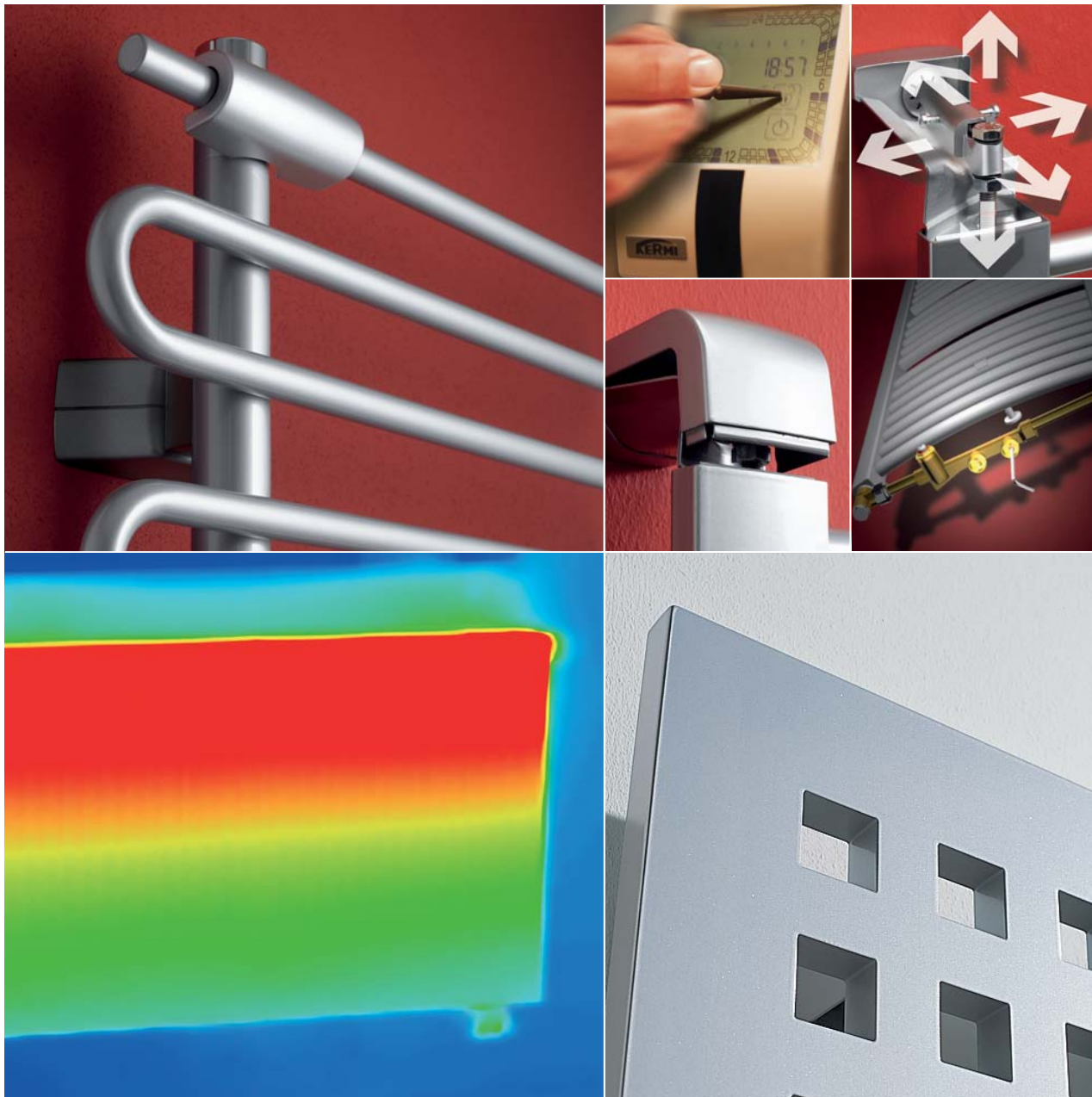
Радиаторы Kermit гарантируют знаком качества RAL различные характеристики качества, которые существенно превышают показатели стандарта, например, четко обозначение качества материала. Оно находится под постоянным контролем, как и, собственно, весь производственный процесс, и заявленные тепловые характеристики. Точная сварка, испытание на герметичность с использованием давления, значительно превышающее рабочее давление, высококачественное грунтование и безукоризненное конечное окрашивание – все это является составными частями знака качества RAL, гарантирующего отличный внешний вид и надежность.

Качество на фирме Kermit всегда в центре внимания.

С первых дней работы фирмы Kermit качеству продукции постоянно уделяется основное внимание. Начиная с разработки продукции, строго отбора материала и жестких испытаний до бескомпромиссного окончательного контроля, фирма Kermit постоянно претворяет в жизнь свой стандарт качества. Наряду со знаком качества RAL и знаком качества ЕС, высочайший уровень качества обеспечивается системой контроля качества в соответствии с требованиями стандарта DIN EN ISO 9001:2000 и указаниями Центрального Союза специалистов по сантехнике, отоплению и кондиционированию.

Современный
внешний вид,
инновационная
техника,
продуманная
функциональность.

ПРИТЯГАТЕЛЬНЫЙ ДИЗАЙН ОТОПИТЕЛЬНЫХ СИСТЕМ И ИДЕИ ОБЕСПЕЧИВАЮЩИЕ ЛИДИРУЮЩИЕ ПОЗИЦИИ.



Мы делаем системы отопления визуально привлекательными.

Kermi придает теплу изящную форму благодаря применению инновационных идеи и свободного пространства для гармоничной интеграции в любой концепции интерьера: от скромной простоты до экстравагантных моделей.

Модель «Credo» уже отмечена наградой «reddot design award 2005», а модель «Credo-Half» получила награду «IF design award 2006». Наряду с формой все более высокие требования в области отопительной техники предъявляются к индивидуальности внешней поверхности. Kermi всегда идет навстречу таким пожеланиям, используя новую инновационную концепцию окраски, учитывающую требования времени и ориентированную на создание нового стиля современных жилых помещений.





Новое мышление для новых требований.

Разработки фирмы Kerמי зачастую являлись новаторскими, например, создание первой полностью автоматизированной линии по производству радиаторов или внедрение высококачественного комплекса двухслойной окраски. Встроенная арматура вентиля с отрегулированной в заводских условиях вентиляционной вставкой на соответствующую тепловую мощность не имеют до сих пор аналогов и обеспечивают преимущества при планировании, экономии времени при монтаже и оптимальное использование энергии. После того, как 20 лет

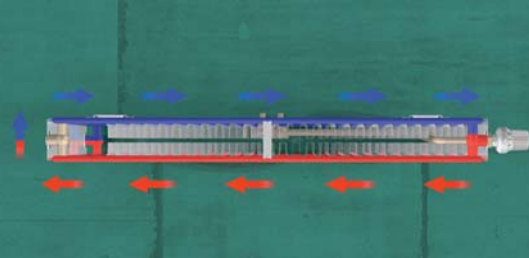
назад фирма Kerמי впервые представила рынку плоский низкотемпературный радиатор, началась эпоха новой уникальной инновационной конструкции: модель «Therm X2» - первый плоский радиатор с режимом энергосбережения и вместе с тем повышенной комфортности, обеспечивающий оптимальное выполнение всех требований.

Функциональная техника с очевидными преимуществами.

Фирма Kerמי отдает предпочтение максимальной функциональности, внося инновации, которые существенно облегчают планирование и монтаж. В этой связи следует упомянуть такие новшества, как расстояние до втулок присоединения 50 мм в программе дизайн-радиаторов, отрегулированная в заводских условиях вентиляционная вставка всех вентиляционных радиаторов на необходимую тепловую мощность, а также инновационная, регулируемая во всех направлениях система крепления новой линии радиаторов Credo для ванной комнаты.

Therm X2.
Новый стандарт
отопительной
техники.

ПОЛУЧАЯ КОМФОРТ.



Уникальный запатентованный принцип X2: последовательно, а не параллельно.

В то время как ранее все пластины плоских радиаторов подключались параллельно, то поток в них осуществлялся одновременно, модель Therm X2 разработана на основе нового принципа X2: с последовательным потоком. Т.е. передняя пластина соединена последовательно с остальными пластинами, находящимися за ней, в результате чего именно в нее поток попадает в первую очередь.

При обычном режиме эксплуатации мощности нагрева передней панели обычно достаточно, а остальные панели почти не нагреваются. Только при увеличении потребности в тепловой мощности они своей конвекционной мощностью способствуют быстрому нагреву помещения. Результат заключен в отопительной технике будущего с большей динамикой, оптимальным комфортом и высокой энергоэффективностью.

Время нагрева меньше на **25%**

Существенно улучшенная динамика, высокая скорость срабатывания и сокращенное время нагрева.

Принцип X2 последовательного присоединения поистине гениален, а результат более чем уникален. Это проявляется в динамике процесса нагрева и гораздо меньшем времени реакции передней панели.

Как показывает вышеприведенный пример, модель Therm X2 превосходит стандартные модели плоских радиаторов по долготе времени нагрева. Время нагрева короче на 25% при максимальной тепловой мощности.

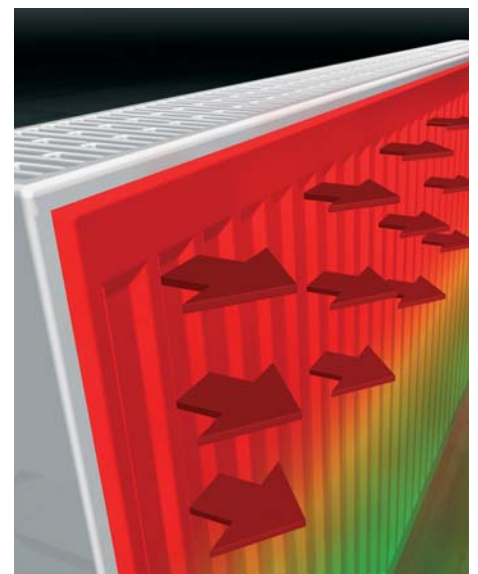
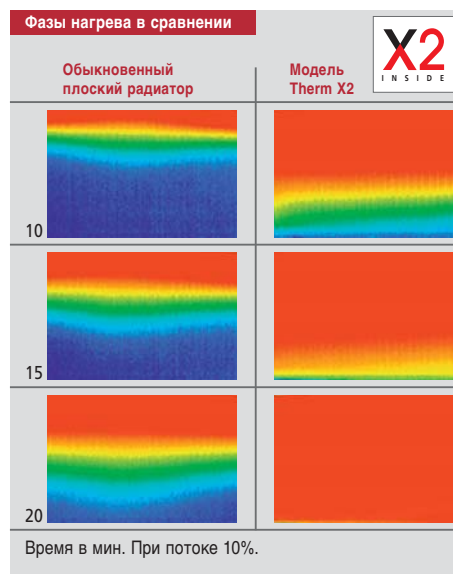
Мощность излучения больше на **100%**

Мощность излучения.

Более высокое среднее значение температуры верхней поверхности позволяет создать при максимальной эксплуатации мощность излучения на 10% больше (при сравнении средних температурных значений верхней поверхности моделей Therm X2 и стандартных моделей плоских радиаторов).

При обычной эксплуатации, которая составляет 95% отопительного сезона, теплота излучения увеличивается от 50% до 100% (в зависимости от типа радиатора).

Therm X2
 ✓ Экономия энергии ▲ Повышение комфортности





ЭКОНОМЯ ЭНЕРГИЮ.

Энерго-
сбережение до **11%**

Вдвойне уникален: высокий КПД и экономия энергии до 11%.

Сокращенное время нагрева, высокий уровень излучения тепла и низкий коэффициент потери мощности, а также увеличенный ход горячей воды позволяют модели Therm X2 повысить энергетический КПД, который невозможно достичь при использовании плоских радиаторов. При нормальной эксплуатации задняя панель практически не нагревается. Благодаря снижению теплообмена она выполняет функцию экрана. Все это в сочетании с заданным значением коэффициента k_v приводит к снижению энергозатрат до 11%.

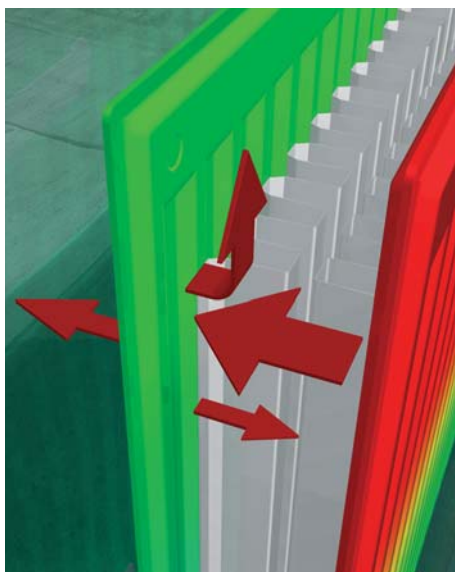
Инвестиции, которые себя оправдывают, как показывает нижеприведенный пример.

Сравнение: старые постройки, новые постройки, постройки с низким уровнем потребления энергии.

В каждом случае с обогреваемой площадью 190 м² распределенной через подвал, первый этаж и чердак (жилое помещение)

	Старые постройки	Новые постройки (Стандарт EnEv)	Постройки с низким уровнем потребления энергии
Годовое общее потребление тепла по стандарту жилых помещений	57.000 kWh/a	19.000 kWh/a	11.400 kWh/a
Возможное годовое энергосбережение в кВт/ч с использованием модели Therm X2	6.270 kWh/a	2.090 kWh/a	1.254 kWh/a
Возможное годовое сбережение мазута (на 10 квч/л) в литрах с использованием модели Therm X2	627 l/a	209 l/a	125 l/a
Возможная годовая экономия затрат с использованием модели Therm X2*	398 €	133 €	79 €

*) Мазут EL, цена за 3.000 л (63,50 Евро за 100 л) вкл. НДС



Therm X2 Profil-V
с боковым или
центральной
присоединением.

THERM X2 PROFIL-V THERM X2 PROFIL-VM

Иновационный радиатор.
Индивидуальное качество Kermi.

- Уникальная техника X2.
- Яркий индивидуальный внешний вид.
- Встроенная вентиляционная гарнитура с предустановленными значениями величины k_v .
- Присоединение боковое правое или левое / центральное.
- Верхняя крышка и боковой экран входят в комплект серийной поставки.

**Прогрессивная вентиляционная техника.
Комплексная интеграция .**

Каждая модель Therm X2 имеет встроенную вентиляционную гарнитуру. От мощности нагрева зависит тип вентиля. Серийно поставляется с нижним правым присоединением – по желанию и без дополнительных затрат – с левым нижним присоединением.

Оптимальная регулировка в заводских условиях. Экономия энергии и времени монтажа.

Фирма Kermi применяет технику регулирования с использованием значений величины k_v , которые отрегулированы на заводе для определенного значения тепловой мощности, что обеспечивает хорошую регулировку во всем диапазоне. Радиатор потребляет только то количество теплоносителя, которое необходимо для удовлетворения потребностей в тепле. С учетом всего процесса экономия составляет 11% энергии и 20% воды. Кроме того, существенно облегчается монтаж радиатора и, как правило, устраняет необходимость гидравлического выравнивания на месте монтажа.



В случае присоединения по центру тип радиатора и размеры свободно выбираются даже после прокладки труб.



**Иновационная техника будущего.
Яркий внешний вид.**

Наряду с уникальной техникой X2 для лучшего комфорта и меньшего потребления энергии модель Therm X2 Profil с вентилем обладает всеми атрибутами инновационного качества и конструкции, характерными для отопительной техники будущего, от высококачественного экрана и интегрированной вентиляционной гарнитуры с установленными в заводских условиях значениями коэффициента k_v .

Therm X2

▼ Экономия энергии ▲ Повышение комфорта

Модель Profil-K
с боковым
присоединением

PROFIL-K

Универсальная отопительная техника
с гарантией качества.

- Яркий индивидуальный внешний вид.
- Верхняя крышка и боковой экран входят в комплект серийной поставки.
- Универсальное присоединение для однотрубных и двухтрубных систем.
- Специальная упаковка, готовность к установке.



Базовое исполнение
с высоким качеством
от фирмы Kermi.
Полностью окрашен,
в комплекте, готов к
установке, в
специальной упаковке.

**Компактные радиаторы Kermi Profil.
Универсальная отопительная техника с
гарантией качества.**

Прогрессивное тепло в современной форме. С блестящим покрытием, верхним и боковым экраном. Выполнен с соблюдением высокого стандарта качества Kermi. Уникальная техника. Высокая тепловая мощность – идеально подходит для низких температур. Чувствительная и динамичная регулировка благодаря незначительному содержанию воды.

Подходят для всех источников тепла: мазутное, газовое или центральное теплоснабжение, питание от солнечной энергии или обыкновенной системы отопления. Данная конструкция соответствует требованиям техники максимального использования теплоты сгорания, например, Тип 12 с двухрядной конструкцией, обеспечивающую высокую тепловую мощность при незначительном содержании воды с монтажной глубиной всего лишь 64 мм.

Therm X2 Plan-V
с боковым или
центральный
присоединением.
Therm X2 Plan-V Hygiene
с боковым
присоединением.

THERM X2 PLAN-V/VM THERM X2 PLAN-V HYGIENE

Энергосберегающие радиаторы для комфортного обогрева в сверх гладком исполнении.

- Уникальная техника X2.
- Гладкий блестящий передний экран.
- Установленная вентиляционная техника, полностью встроенная.
- Присоединение боковое правое / левое или центральное.
- Гигиеничное исполнение по специальному требованию.
- Верхняя крышка и боковой экран входят в комплект серийной поставки.



Новое тепло

Прогрессивная полностью встроенная вентиляционная техника.

Все модели Therm X2 оснащены встроенной вентиляционной гарнитурой. От тепловой мощности зависит тип вентиля. Серийно поставляется с нижним правым присоединением – по желанию и без дополнительных затрат – с левым нижним присоединением.

Оптимальная регулировка в заводских условиях.

Экономия энергии и времени монтажа.

Фирма Kermi применяет технику регулирования с использованием значения k_v , которые отрегулированы на заводе для определенного значения тепловой мощности, что обеспечивает хорошую регулировку во всем диапазоне. Радиатор потребляет только то количество теплоносителя, которое необходимо для удовлетворения потребностей в тепле. С учетом всего процесса экономия составляет 11% энергии и 20% воды. Кроме того, существенно облегчается монтаж радиатора и, как правило, устраняет необходимость гидравлического выравнивания на месте монтажа.



Новая модель Therm X2, боковое присоединение

Уникальная энергосберегающая техника с привлекательным внешним видом. Яркий блестящий дизайн радиаторов Therm X2 Plan-V позволяет получать не только достаточно тепла и комфорта в любом помещении, но и гармонично вписывается в любой интерьер. Встроенный вентиль настроен в заводских условиях на необходимую тепловую мощность. Это служит не только экономии потребляемой энергии, но и устраняет необходимость выравнивания на месте монтажа.

Therm X2 Plan-V Hygiene. Чистое решение для специальных требований.

В отличие от моделей Plan данный тип радиаторов не оборудованы боковым и верхним экраном и конвекторами. Подходят для быстрой, легкой и удобной уборки, а также для создания климата без содержания пыли в соответствии со специальными гигиеническими требованиями, предъявляемыми в лечебных заведениях. Данная конструкция имеет подтверждение гигиенической экспертизы независимой организации. Высококачественное покрытие радиаторов Kermi устойчиво к дезинфекционным средствам, края закрыты защитным профилем.



В случае присоединения по центру тип радиатора и размеры свободно выбираются даже после прокладки труб.



Therm X2

▼ Экономия энергии ▲ Повышение комфортности

PLAN-K PLAN-K HYGIENE

- Гладкий блестящий передний экран.
- Верхний и боковой экран.
- Универсальное присоединение для однотрубных и двухтрубных систем.
- Гигиеничное исполнение для специальных помещений.
- Специальная упаковка, готов к установке.
- Несложный монтаж.

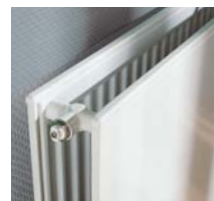


Компактный радиатор Kermi Plan. Четкая линия на увеличение мощности.

Гладкая передняя часть, боковой экран и декоративное покрытие позволяют гармонично интегрировать радиаторы Kermi Plan в интерьер любого помещения, что делает современное более привлекательным. Блестящие и плоские данные радиаторы подходят для любых источников тепла, одно- и двухтрубных систем. Высокая тепловая мощность, чувствительность и динамика при регулировке с пониженным содержанием воды. Конструкция в виде Тип 12 с монтажной шириной всего 66 мм оптимально отвечает требованиям техники максимального использования теплоты сгорания и обеспечивают оптимальную мощность при одновременно незначительном содержании воды.

Радиаторы Plan-Hygiene. Отвечают клиническим санитарным требованиям.

Специально разработаны с учетом гигиенических требований, предъявляемых в лечебных заведениях. Имеют подтверждение гигиенической экспертизой независимой организации. Открыты сбоку и сверху, что делает их удобными для проведения уборки. Устойчивы к дезинфекционным средствам. Высокая степень теплового излучения для создания приятного микроклимата без пыли.



ТЕХНИЧЕСКИЕ ХАРАКТЕРИСТИКИ РАДИАТОРЫ PROFIL

Краткое описание артикула	Номер RAL рег. знак качества	Номер О Регистрационный номер	Монтажная высота (мм)	Монтажная длина (мм)	Монтажная ширина (мм)
Profil-K					
Тип 10 Однорядный Без конвектора Без облицовки	0112	98 361	300 - 900	400 - 3000	61
Тип 11 Однорядный Один конвектор С облицовкой	0113	98 362	300 - 900	400 - 3000	61
Тип 12 Двухрядный Один конвектор С облицовкой	0114	98 363	300 - 954	400 - 3000	64
Тип 22 Двухрядный Два конвектора С облицовкой	0116	98 365	300 - 954	400 - 3000	100
Тип 33 Трехрядный Три конвектора С облицовкой	0117	98 366	300 - 954	400 - 3000	155
Therm X2 Profil-V					
Тип 10 Однорядный Без конвектора Без облицовки	0112	98 361	300 - 900	400 - 3000	61
Тип 11 Однорядный Один конвектор С облицовкой	0113	98 362	300 - 900	400 - 3000	61
Тип 12 Двухрядный Один конвектор С облицовкой Быстрый проток	0114	98 363	300 - 900	400 - 3000	64
Тип 22 Двухрядный Два конвектора С облицовкой Быстрый проток	0116	98 365	300 - 900	400 - 3000	100
Тип 33 Трехрядный Три конвектора С облицовкой Быстрый проток	0117	98 366	300 - 900	400 - 3000	155
Therm X2 Profil-VM					
Тип 10 Однорядный Без конвектора Без облицовки	0112	98 367	300 - 900	400 - 2600	63
Тип 11 Однорядный Один конвектор С облицовкой	0113	98 363	300 - 900	400 - 2600	64
Тип 12 Двухрядный Один конвектор С облицовкой Быстрый проток	0114	98 365	300 - 900	400 - 2600	100
Тип 22 Двухрядный Два конвектора С облицовкой Быстрый проток	0116	98 366	300 - 900	400 - 2600	155
Тип 33 Трехрядный Три конвектора С облицовкой Быстрый проток	0117	98 366	300 - 900	400 - 2600	155

Вентильный радиатор Therm X2 Profil

Присоединение

Внешняя резьба 2 x 3/4 дюйма для клеммного резьбового присоединения снизу справа (по специальному заказу – снизу слева – без наценки), при однотрубном соединении использовать байпасное резьбовое соединение. Боковая внутренняя резьба 3 x G1/2".

Конструкция VM

Внешняя резьба 2 x 3/4 дюйма для клеммного резьбового присоединения снизу справа, подвод всегда слева, независимо от положения вентиля, стандартное положение = вентиль справа (вентиль слева – без наценки). Боковая внутренняя резьба 4 x 1/2 дюйма

Условия эксплуатации

Максимальная рабочая температура 110° С, макс. рабочее давление 10 бар (контрольное давление 13 бар).

Объем поставки

Тип 10: с отрегулированным вентилем, с установленными заглушками и вентиляционными крышками;
Тип 11 – 33: с отрегулированным вентилем, с верхней крышкой и боковыми экранами, а также установленными заглушками и вентиляционными крышками. Монтажный набор с креплением угловых консолей прилагается для всех типов.

Крепление

4 накладки на задней стороне радиатора (начиная с монтажной длины 1800 мм - 6 штук), угловые консоли, распорка, держатель входят в комплект поставки.

Окраска

Белый цвет Kermi (аналогичный RAL 9016). Благодаря новой концепции окраски фирмы Kermi возможен индивидуальный подбор цвета.

Компактные радиаторы Profil

Расстояние между втулками

Монтажная высота 54 мм.

Присоединение

Внутренняя резьба 4 x G1/2".

Условия эксплуатации

Максимальная рабочая температура 110° С, макс. рабочее давление 10 бар (контрольное давление 13 бар).

Объем поставки

Тип 10: монтажный набор вентиляционными заглушками, угловыми консолями и установленными заглушками;
Тип 11 – 33: с верхней крышкой, боковыми экранами, монтажный комплект вентиляционными крышками и угловыми консолями прилагается, заглушки установлены.

Крепление

4 накладки на задней стороне радиатора (начиная с монтажной длины 1800 мм - 6 штук), угловые консоли, распорка, держатель входят в комплект поставки.

Окраска

Белый цвет Kermi (аналогичный RAL 9016). Благодаря новой концепции окраски фирмы Kermi возможен индивидуальный подбор цвета.

Присоединительная резьба всех плоских радиаторов фирме Kermi соответствует стандарту DIN V 3838.

ТЕХНИЧЕСКИЕ ХАРАКТЕРИСТИКИ РАДИАТОРЫ PLAN

Краткое описание артикула	Номер RAL рег. знак качества	Номер О Регистрационный номер	Монтажная высота (мм)	Монтажная длина (мм)	Монтажная ширина (мм)
Plan-K					
Тип 10 Однорядный Без конвектора Без облицовки	0124	98 367	305 - 905	405 - 3005	63
Тип 11 Однорядный Один конвектор С облицовкой	0125	98 368	305 - 905	405 - 3005	63
Тип 12 Двухрядный Один конвектор С облицовкой	0126	98 369	305 - 905	405 - 3005	66
Тип 22 Двухрядный Два конвектора С облицовкой	0128	98 371	305 - 905	405 - 3005	102
Тип 33 Трехрядный Три конвектора С облицовкой	0129	98 372	305 - 905	405 - 3005	157
Therm X2 Plan-V					
Тип 10 Однорядный Без конвектора Без облицовки	0124	98 367	305 - 905	405 - 3005	63
Тип 11 Однорядный Один конвектор С облицовкой	0125	98 368	305 - 905	405 - 3005	63
Тип 12 Двухрядный Один конвектор С облицовкой Быстрый проток	0126	98 369	305 - 905	405 - 3005	66
Тип 22 Двухрядный Два конвектора С облицовкой Быстрый проток	0128	98 371	305 - 905	405 - 3005	102
Тип 33 Трехрядный Три конвектора С облицовкой Быстрый проток	0129	98 372	305 - 905	405 - 3005	157
Therm X2 Plan-VM					
Тип 10 Однорядный Без конвектора Без облицовки	0124	98 367	305 - 905	405 - 2605	63
Тип 11 Однорядный Один конвектор С облицовкой	0125	98 368	305 - 905	405 - 2605	63
Тип 12 Двухрядный Один конвектор С облицовкой Быстрый проток	0126	98 369	305 - 905	405 - 2605	66
Тип 22 Двухрядный Два конвектора С облицовкой Быстрый проток	0128	98 371	305 - 905	405 - 2605	102
Тип 33 Трехрядный Три конвектора С облицовкой Быстрый проток	0129	98 372	305 - 905	405 - 2605	157
Therm X2 Plan-V Hygiene / Plan-K Hygiene					
Тип 10 Однорядный Без конвектора Без облицовки	0124		305 - 905	405 - 3005	63
Тип 20 Двухрядный Без конвектора Без облицовки	0130		305 - 905	405 - 3005	102
Тип 30 Трехрядный Без конвектора Без облицовки	0131		305 - 905	405 - 3005	157

Присоединительная резьба всех плоских радиаторов фирмы Kermi соответствует стандарту DIN V 3838.

Вентильный радиатор Therm X2 Plan

Присоединение

Внешняя резьба 2 x 3/4 дюйма для клеммного резьбового присоединения снизу справа (по специальному заказу – снизу слева – без наценки), при однотрубном соединении использовать байпасное резьбовое соединение. Боковая внутренняя резьба 3 x G1/2”.

Конструкция VM

Внешняя резьба 2 x 3/4 дюйма для клеммного резьбового присоединения снизу справа, подвод всегда слева, независимо от положения вентиля, стандартное положение = вентиль справа (вентиль слева – без наценки). Боковая внутренняя резьба 4 x 1/2 дюйма.

Условия эксплуатации

Максимальная рабочая температура 110° С, макс. рабочее давление 10 бар (контрольное давление 13 бар).

Объем поставки

Тип 10: с отрегулированным вентилем, с установленными заглушками и вентиляционными крышками;
Тип 11 – 33: с отрегулированным вентилем, с верхней крышкой и боковыми экранами, а также установленными заглушками и вентиляционными крышками. Монтажный набор с креплением угловых консолей прилагается для всех типов.

Крепление

4 накладки на задней стороне радиатора (начиная с монтажной длины 1800 мм - 6 штук), угловые консоли, распорка, держатель входят в комплект поставки.

Окраска

Белый цвет Kermi (аналогичный RAL 9016). Благодаря новой концепции окраски фирмы Kermi возможен индивидуальный подбор цвета.

Компактные радиаторы Plan

Расстояние между втулками

Монтажная высота 54 мм.

Присоединение

Внутренняя резьба 4 x G1/2”.

Условия эксплуатации

Максимальная рабочая температура 110° С, макс. рабочее давление 10 бар (контрольное давление 13 бар).

Объем поставки

Тип 10: монтажный набор вентиляционными заглушками, угловыми консолями и установленными заглушками;
Тип 11 – 33: с верхней крышкой, боковыми экранами, монтажный комплект вентиляционными крышками и угловыми консолями прилагается, заглушки установлены.

Крепление

4 накладки на задней стороне радиатора (начиная с монтажной длины 1800 мм - 6 штук), угловые консоли, распорка, держатель входят в комплект поставки.

Окраска

Белый цвет Kermi (аналогичный RAL 9016). Благодаря новой концепции окраски фирмы Kermi возможен индивидуальный подбор цвета.

Радиаторы Plan Hygiene

Те же характеристики, что у вентильных или компактных радиаторов.

Исключение:

Объем поставки: Радиаторы не оснащены верхней крышкой и боковыми экранами.

Вентильные радиаторы
Kermi Therm X2 Plan

Вентильные радиаторы
Kermi Therm X2 Plan с
центральной
присоединением

Компактные радиаторы
Kermi Plan

THERM X2 PLAN-V / THERM X2 PLAN-VM / PLAN-K ОБЩЕЕ ОПИСАНИЕ



Объем поставки

- Радиаторы с петлями, грунтованная поверхность с порошковым напылением
- Верхний и боковой экран, кроме Тип 10 (снимаются при мытье)
- Угловые консоли, распорка, держатели, вентиляционная крышка без наценки, заглушки установлены.

Крепление

- Крепится на 4 накладки до высоты 1605 мм и 6 накладок начиная с высоты 1805 мм

Окраска

- Блестящее двухслойное лаковое покрытие, не выделяет вредных веществ для окружающей среды, равномерное, без капель
- Соответствует DIN 55900-FWA: обезжиренная поверхность, обработана фосфатом железа, грунтована катодной лакировкой по методу катодорезного погружения и порошковым напылением
- Стандарт: белый цвет Kermi (аналогично RAL 9016)
- Окраска по заказу

Качество:

- Проверено RAL
- Все радиаторы испытаны на герметичность
- Контрольное давление: 13,0 бар
- Макс. рабочее давление: 10,0 бар
- Макс. рабочая температура: 110° C
- Сертификация согласно DIN EN ISO 9001:2000
- Монтажное исполнение соответствует требованиям бывшего BAGUV (Союза страхователей за счет федерального бюджета).

Гарантия 5 лет

- Действие гарантии распространяется только на радиаторы установленные в закрытой системе отопления.

Упаковка

- Готов к монтажу изделие упаковано в картон и запаковано в фольгу
- Для выполнения монтажа удалять упаковку не требуется

Присоединение:

- Вентильные радиаторы Therm X2 Plan: наружная резьба 2 x G 3/4", стандартно присоединение справа, по желанию – присоединение слева – без наценки, внутренняя резьба 3 x G 1/2 боковая
- Вентильные радиаторы Therm X2 Plan: наружная резьба 2 x G 3/4", стандартно присоединение справа, по желанию – присоединение слева – без наценки. Подвод всегда слева независимо от положения вентильного клапана. Одинаковое расстояние от присоединительных втулок до стены – у всех многослойных радиаторов.
- Компактные радиаторы Plan: внутренняя резьба 4 x G 1/2"

Дополнительно с вентильными радиаторами:

- Вентиль на заводе отрегулирован на заданную тепловую мощность с заранее установленными показателями K_v
- Заглушки и вентиляционные крышку установлены и уплотнены

Примечание:

Необходимо соблюдать монтажные нормы и правила, принятые в данной отрасли (условия эксплуатации, качество воды).

THERM X2 PLAN-V / THERM X2 PLAN-VM / PLAN-K ВЕС, СОДЕРЖАНИЕ ВОДЫ

Монтажная длина, в мм	Тип	Монтажная высота 305					Монтажная высота 405					Монтажная высота 505					Монтажная высота 605					Монтажная высота 905				
		10	11	12	22	33	10	11	12	22	33	10	11	12	22	33	10	11	12	22	33	10	11	12	22	33
405	kg	3,81	5,27	6,77	7,87	11,15	4,77	6,79	8,79	10,30	14,61	5,73	8,31	10,68	12,43	18,08	6,69	9,79	12,60	14,64	20,80	9,58	14,40	18,40	21,35	30,35
	l	0,72	0,72	1,44	1,44	2,16	0,90	0,90	1,80	1,80	2,70	1,08	1,08	2,16	2,16	3,24	1,26	1,26	2,52	2,52	3,78	1,80	1,80	3,60	3,60	5,40
505	kg	4,56	6,34	8,21	9,52	13,49	5,76	8,23	10,73	12,54	17,80	6,96	10,12	13,07	15,19	22,11	8,16	11,95	15,45	17,93	25,48	11,76	17,69	22,65	26,24	37,32
	l	0,89	0,89	1,80	1,80	2,70	1,12	1,12	2,25	2,25	3,38	1,35	1,35	2,70	2,70	4,05	1,57	1,57	3,15	3,15	4,72	2,25	2,25	4,50	4,50	6,75
605	kg	5,32	7,36	9,65	11,18	15,84	6,76	9,62	12,67	14,78	20,99	8,19	11,88	15,46	17,94	26,15	9,63	14,07	18,30	21,21	30,15	13,94	20,92	26,90	31,14	44,29
	l	1,08	1,08	2,16	2,16	3,24	1,35	1,35	2,70	2,70	4,05	1,62	1,62	3,24	3,24	4,86	1,89	1,89	3,78	3,78	5,67	2,70	2,70	5,40	5,40	8,10
705	kg	6,07	8,38	11,10	12,83	18,18	7,75	11,00	14,60	17,02	24,18	9,42	13,63	17,85	20,69	30,18	11,10	16,17	21,16	24,49	34,82	16,13	24,14	31,15	36,03	51,26
	l	1,25	1,25	2,52	2,52	3,78	1,57	1,57	3,15	3,15	4,73	1,89	1,89	3,78	3,78	5,67	2,20	2,20	4,41	4,41	6,61	3,15	3,15	6,30	6,30	9,45
805	kg	6,82	9,45	12,54	14,48	20,53	8,74	12,44	16,54	19,26	27,37	10,65	15,44	20,24	23,44	34,21	12,57	18,34	24,01	27,78	39,49	18,31	27,43	35,40	40,92	58,23
	l	1,44	1,44	2,88	2,88	4,32	1,80	1,80	3,60	3,60	5,40	2,16	2,16	4,32	4,32	6,48	2,52	2,52	5,04	5,04	7,56	3,60	3,60	7,20	7,20	10,80
905	kg	7,58	10,52	13,99	16,13	22,87	9,73	13,88	18,47	21,50	30,56	11,88	17,25	22,63	26,19	38,24	14,04	20,50	26,86	31,06	44,16	20,49	30,71	39,65	45,82	65,20
	l	1,60	1,60	3,24	3,24	4,86	2,02	2,02	4,05	4,05	6,07	2,43	2,43	4,86	4,86	7,29	2,83	2,83	5,67	5,67	8,50	4,05	4,05	8,10	8,10	12,15
1005	kg	8,33	11,59	15,48	17,87	25,37	10,72	15,33	20,46	23,83	33,90	13,11	19,06	25,07	29,04	42,43	15,50	22,67	29,77	34,43	48,99	22,68	33,99	43,95	50,81	72,32
	l	1,80	1,80	3,60	3,60	5,40	2,25	2,25	4,50	4,50	6,75	2,70	2,70	5,40	5,40	8,10	3,15	3,15	6,30	6,30	9,45	4,50	4,50	9,00	9,00	13,50
1105	kg	9,09	12,66	16,93	19,52	27,71	11,71	16,77	22,40	26,07	37,09	14,34	20,87	27,46	31,79	46,46	16,97	24,83	32,62	37,72	53,66	24,86	37,28	48,20	55,70	79,29
	l	1,99	1,99	3,96	3,96	5,94	2,48	2,48	4,95	4,95	7,42	2,97	2,97	5,94	5,94	8,91	3,47	3,47	6,93	6,93	10,40	4,95	4,95	9,90	9,90	14,85
1205	kg	9,84	13,74	18,37	21,18	30,13	12,71	18,21	24,34	28,31	40,35	15,57	22,68	29,85	34,54	50,57	18,44	27,00	35,47	41,00	58,41	27,05	40,56	52,45	60,60	86,34
	l	2,16	2,16	4,32	4,32	6,48	2,70	2,70	5,40	5,40	8,10	3,24	3,24	6,48	6,48	9,72	3,78	3,78	7,56	7,56	11,34	5,40	5,40	10,80	10,80	16,20
1305	kg	10,59	14,81	19,82	22,83	32,33	13,70	19,65	26,27	30,55	43,39	16,80	24,49	32,24	37,29	54,45	19,91	29,16	38,32	44,28	62,93	29,23	43,84	56,71	65,49	93,16
	l	2,35	2,35	4,68	4,68	7,02	2,93	2,93	5,85	5,85	8,77	3,51	3,51	7,02	7,02	10,53	4,10	4,10	8,19	8,19	12,29	5,85	5,85	11,70	11,70	17,55
1405	kg	11,35	15,88	21,36	24,66	35,05	14,69	21,09	28,31	32,98	46,95	18,03	26,30	34,73	40,23	58,86	21,38	31,33	41,28	47,75	67,98	31,41	47,13	61,06	70,57	100,51
	l	2,52	2,52	5,04	5,04	7,56	3,15	3,15	6,30	6,30	9,45	3,78	3,78	7,56	7,56	11,34	4,41	4,41	8,82	8,82	13,23	6,30	6,30	12,60	12,60	18,90
1605	kg	12,85	18,03	24,25	27,97	39,74	16,67	23,97	32,18	37,46	53,33	20,50	29,92	39,51	45,73	66,92	24,32	35,66	46,98	54,31	77,32	35,78	53,69	69,56	80,36	114,45
	l	2,88	2,88	5,76	5,76	8,64	3,60	3,60	7,20	7,20	10,80	4,32	4,32	8,64	8,64	12,96	5,04	5,04	10,08	10,08	15,12	7,20	7,20	14,40	14,40	21,60
1805	kg	14,45	20,28	27,23	31,36	44,52	18,75	26,96	36,15	42,03	59,80	23,05	33,65	44,38	51,33	75,08	27,34	40,10	52,78	60,97	86,76	40,24	60,37	78,15	90,24	128,48
	l	3,24	3,24	6,48	6,48	9,72	4,05	4,05	8,10	8,10	12,15	4,86	4,86	9,72	9,72	14,58	5,67	5,67	11,34	11,34	17,01	8,10	8,10	16,20	16,20	24,30
2005	kg	15,96	22,43	30,12	34,66	49,21	20,73	29,85	40,02	46,51	66,17	25,51	37,26	49,16	56,83	83,14	30,28	44,43	58,48	67,54	96,10	44,61	66,94	86,65	100,03	142,42
	l	3,60	3,60	7,20	7,20	10,80	4,50	4,50	9,00	9,00	13,50	5,40	5,40	10,80	10,80	16,20	6,30	6,30	12,60	12,60	18,90	9,00	9,00	18,00	18,00	27,00
2305	kg	18,22	25,64	34,45	39,61	56,24	23,71	34,17	45,83	53,23	75,74	29,20	42,69	56,32	65,09	95,24	34,69	50,92	67,04	77,38	110,12	51,16	76,79	99,41	114,71	163,33
	l	4,14	4,14	8,28	8,28	12,42	5,18	5,18	10,35	10,35	15,52	6,21	6,21	12,42	12,42	18,63	7,24	7,24	14,49	14,49	21,73	10,35	10,35	20,70	20,70	31,05
2605	kg	20,48	28,86	38,84	44,66	63,43	26,68	38,49	51,69	60,04	85,46	32,89	48,12	63,54	73,43	107,49	39,09	57,42	75,65	87,32	124,28	57,71	86,64	112,21	129,49	184,39
	l	4,68	4,68	9,36	9,36	14,04	5,85	5,85	11,70	11,70	17,54	7,02	7,02	14,04	14,04	21,06	8,19	8,19	16,38	16,38	24,57	11,70	11,70	23,40	23,40	35,10
3005*	kg	23,49	33,15	44,66	51,36	72,96	30,65	44,26	59,48	69,10	98,36	37,81	55,36	73,15	84,53	123,76	44,97	66,08	87,11	100,55	143,12	66,44	99,77	129,27	149,16	212,42
	l	5,40	5,40	10,80	10,80	16,20	6,75	6,75	13,50	13,50	20,24	8,10	8,10	16,20	16,20	24,30	9,45	9,45	18,90	18,90	28,35	13,50	13,50	27,00	27,00	40,50




Вес в кг
Содержание воды в л

Для моделей Therm X2 Plan-V и Therm X2 Plan-VM к указанному весу прибавлять 0,5 кг.

Панельные гладкие радиаторы

* Монтажная длина за исключением моделей Therm X2 Plan-VM.

THERM X2 PLAN-V/THERM X2 PLAN-VM/PLAN-K РАСЧЕТ МОЩНОСТИ РАДИАТОРОВ

Зарегистрированные показатели мощности Therm X2 Plan-V/Therm X2 Plan-VM/Plan-K										
Монтажная высота, в мм	Тип 10		Тип 11		Тип 12		Тип 22		Тип 33	
	Φ_{SL} W/m	n	Φ_{SL} W/m	n	Φ_{SL} W/m	n	Φ_{SL} W/m	n	Φ_{SL} W/m	n
305	397	1,24	677	1,26	866	1,27	1191	1,28	1756	1,29
405	499	1,24	840	1,27	1096	1,27	1504	1,29	2215	1,29
505	599	1,24	1004	1,28	1320	1,29	1806	1,30	2657	1,30
605	699	1,24	1168	1,29	1536	1,29	2098	1,31	3081	1,31
905	989	1,25	1662	1,31	2129	1,31	2890	1,31	4217	1,33
Доля излучаемого тепла *	50 %		35 %		20 %		20 %		10 %	
					 30 %		 30 %		 20 %	

* Примечание мощности излучения тепла радиаторов Therm X2 при нормальной эксплуатации:

При обычной эксплуатации, например, при 20% номинального потока (около 65% тепловой мощности радиатора) мощность излучения Therm X2 в помещении моделей Тип 12 и 22 увеличивается в 1,5 раза, а Тип 33 в два раза по сравнению со стандартными плоскими радиаторами.

Φ_{SI} = нормативная тепловая мощность относительно 1 м монтажной длины в соответствии с DIN EN 442 При условии, что температура подводимой воды $T_v = 75^\circ \text{C}$
Температура отводимой воды $T_r = 65^\circ \text{C}$
Температура воздуха в помещении $T_I = 20^\circ \text{C}$

n = экспонент характеристики радиатора для отопления помещения

На основании зарегистрированных показателей тепловой мощности относительно 1 м монтажной длины, для каждого конкретного значения монтажной длины можно определить стандартные значения тепловой мощности, которые приведены в таблицах характеристик

$$\Phi_{SI} = \Phi_{SI} \times \text{монтажная длина в м}$$

THERM X2 PLAN-V/THERM X2 PLAN-VM/PLAN-K СТАНДАРТНАЯ ТЕПЛОВАЯ МОЩНОСТИ В ВАТТ

ΔT 50

Температура воздуха 20 °C

Температура сетевой воды 75/65 °

Примечание:

Расчет мощности радиаторов:
Таблицы пересчета с факторами коррективы для отклонений расчетных температур вы найдете в разделе «Расчет параметров радиаторов / факторы коррективы» в настоящем приложении.

Панельные гладкие радиаторы

Тип	Монтажная высота 305					Монтажная высота 405					Монтажная высота 505					Монтажная высота 605					Монтажная высота 905				
	10	11	12	22	33	10	11	12	22	33	10	11	12	22	33	10	11	12	22	33	10	11	12	22	33
Монтажная длина, в мм	397	677	866	1191	1756	499	840	1096	1504	2215	599	1004	1320	1806	2657	699	1168	1536	2098	3081	989	1662	2129	2890	4217
W 75/65°C	129	220	280	385	566	162	272	355	485	715	195	324	426	582	856	227	377	496	674	990	321	534	684	929	1351
W 75/65°C	161	274	350	480	706	202	339	442	605	891	243	405	531	725	1067	284	470	618	841	1235	401	666	853	1158	1684
W 75/65°C	193	328	419	575	846	243	406	530	725	1067	291	485	636	869	1278	340	563	740	1007	1480	480	798	1022	1388	2018
W 75/65°C	225	382	488	670	986	283	473	618	845	1244	339	565	741	1012	1489	396	656	863	1174	1724	559	930	1191	1617	2351
W 75/65°C	257	436	557	765	1126	323	541	705	964	1420	387	645	846	1156	1701	452	749	985	1341	1969	639	1062	1360	1847	2685
W 75/65°C	289	491	626	860	1266	363	608	793	1084	1597	436	725	952	1300	1912	508	842	1107	1507	2213	718	1194	1529	2076	3018
W 75/65°C	321	545	696	955	1406	403	675	880	1204	1773	484	805	1057	1443	2123	565	935	1230	1674	2458	797	1326	1698	2305	3352
W 75/65°C	353	599	765	1050	1546	443	742	968	1324	1950	532	885	1162	1587	2334	621	1028	1352	1840	2702	877	1458	1867	2535	3686
W 75/65°C	384	653	834	1145	1685	483	809	1056	1444	2126	580	965	1267	1730	2546	677	1121	1474	2007	2947	956	1590	2036	2764	4019
W 75/65°C	416	707	903	1240	1825	523	876	1143	1563	2302	628	1045	1372	1874	2757	733	1214	1597	2173	3191	1035	1722	2205	2993	4353
W 75/65°C	448	762	973	1335	1965	563	943	1231	1683	2479	676	1126	1477	2018	2968	789	1307	1719	2340	3436	1115	1853	2374	3223	4686
W 75/65°C	512	870	1111	1525	2245	644	1078	1406	1923	2832	773	1286	1688	2305	3391	902	1493	1964	2673	3925	1273	2117	2712	3682	5353
W 75/65°C	576	979	1249	1715	2525	724	1212	1581	2162	3185	869	1446	1898	2592	3813	1014	1679	2208	3006	4414	1432	2381	3050	4140	6020
W 75/65°C	640	1087	1388	1905	2804	804	1346	1757	2402	3537	965	1606	2108	2879	4236	1126	1865	2453	3339	4903	1591	2645	3388	4599	6687
W 75/65°C	735	1250	1596	2191	3224	924	1548	2019	2761	4067	1110	1847	2424	3310	4870	1295	2144	2820	3838	5637	1829	3041	3895	5287	7688
W 75/65°C	831	1412	1803	2476	3644	1045	1749	2282	3121	4596	1254	2087	2739	3741	5503	1463	2424	3187	4338	6370	2067	3436	4402	5976	8689
W 75/65°C	959	1629	2080	2856	4203	1205	2018	2633	3600	5302	1446	2407	3160	4315	6349	1688	2796	3677	5004	7349	2384	3964	5078	6893	10023

* Монтажная длина за исключением моделей Therm X2 Plan-VM.

THERM X2 PLAN-V/THERM X2 PLAN-VM/PLAN-K

ТЕПЛОВАЯ МОЩНОСТЬ В ВАТТ

ΔT 60/ΔT 70

Температура воздуха 20 °C

Температура сетевой воды 90/70 °C
100/80 °C

Примечание:

В основе таблиц пересчета T лежит значение экспонентов радиаторов (ср. таблицу «Зарегистрированные показатели мощности»)

Тип	Монтажная высота 305						Монтажная высота 405						Монтажная высота 505						Монтажная высота 605						Монтажная высота 905										
	10	11	12	22	33	33	10	11	12	22	33	33	10	11	12	22	33	33	10	11	12	22	33	33	10	11	12	22	33	33	10	11	12	22	33
405 W 90/70°C	161	274	351	482	711	711	202	340	444	609	897	897	243	407	535	731	1076	1076	283	473	622	850	1248	1248	401	673	862	1170	1708	1708					
405 W 100/80°C	195	334	428	589	870	870	245	415	542	746	1098	1098	295	497	654	897	1319	1319	344	579	761	1043	1532	1532	487	826	1059	1437	2103	2103					
505 W 90/70°C	200	342	437	601	887	887	252	424	553	760	1119	1119	302	507	667	912	1342	1342	353	590	776	1059	1556	1556	499	839	1075	1459	2130	2130					
505 W 100/80°C	243	416	534	735	1085	1085	306	518	675	930	1369	1369	367	620	816	1118	1645	1645	429	722	949	1301	1910	1910	607	1030	1320	1792	2623	2623					
605 W 90/70°C	240	410	524	721	1062	1062	302	508	663	910	1340	1340	362	607	799	1093	1607	1607	423	707	929	1269	1864	1864	598	1006	1288	1748	2551	2551					
605 W 100/80°C	292	499	639	881	1300	1300	367	620	809	1114	1640	1640	440	742	977	1339	1971	1971	514	865	1137	1558	2289	2289	728	1235	1581	2147	3142	3142					
705 W 90/70°C	280	477	611	840	1238	1238	352	592	773	1060	1562	1562	422	708	931	1273	1873	1873	493	823	1083	1479	2172	2172	697	1172	1501	2037	2973	2973					
705 W 100/80°C	340	581	745	1026	1515	1515	427	723	943	1298	1911	1911	513	865	1139	1561	2296	2296	598	1008	1325	1816	2667	2667	848	1439	1843	2502	3662	3662					
805 W 90/70°C	320	545	697	959	1414	1414	402	676	882	1211	1783	1783	482	808	1063	1454	2139	2139	563	940	1236	1689	2480	2480	796	1338	1714	2326	3395	3395					
805 W 100/80°C	388	664	851	1172	1730	1730	488	825	1076	1482	2182	2182	586	988	1301	1782	2622	2622	683	1151	1513	2074	3045	3045	968	1643	2104	2856	4181	4181					
905 W 90/70°C	359	613	784	1078	1589	1589	452	760	992	1361	2005	2005	542	909	1195	1634	2405	2405	633	1057	1390	1899	2788	2788	895	1504	1927	2615	3816	3816					
905 W 100/80°C	436	746	956	1317	1945	1945	548	928	1210	1666	2453	2453	658	1110	1462	2004	2948	2948	768	1294	1701	2331	3423	3423	1089	1847	2366	3211	4700	4700					
1005 W 90/70°C	399	680	870	1197	1765	1765	501	844	1101	1512	2226	2226	602	1009	1327	1815	2670	2670	702	1174	1544	2108	3096	3096	994	1670	2140	2904	4238	4238					
1005 W 100/80°C	485	829	1062	1463	2160	2160	609	1030	1344	1850	2725	2725	731	1233	1624	2225	3273	3273	853	1437	1889	2589	3802	3802	1209	2051	2627	3566	5220	5220					
1105 W 90/70°C	439	748	957	1316	1940	1940	551	928	1211	1662	2448	2448	662	1109	1459	1996	2936	2936	772	1291	1697	2318	3405	3405	1093	1837	2353	3193	4660	4660					
1105 W 100/80°C	533	911	1168	1608	2375	2375	670	1133	1478	2034	2996	2996	804	1356	1785	2446	3599	3599	938	1580	2077	2846	4180	4180	1329	2255	2888	3921	5739	5739					
1205 W 90/70°C	478	816	1044	1435	2116	2116	601	1012	1321	1812	2669	2669	722	1210	1591	2176	3202	3202	842	1407	1851	2528	3713	3713	1192	2003	2565	3482	5081	5081					
1205 W 100/80°C	581	994	1273	1754	2590	2590	730	1235	1611	2218	3267	3267	877	1478	1947	2668	3925	3925	1023	1723	2265	3104	4558	4558	1450	2459	3150	4276	6259	6259					
1305 W 90/70°C	518	883	1130	1554	2292	2292	651	1096	1430	1963	2891	2891	782	1310	1723	2357	3467	3467	912	1524	2004	2738	4021	4021	1291	2169	2778	3771	5503	5503					
1305 W 100/80°C	629	1076	1379	1899	2805	2805	791	1337	1745	2402	3538	3538	949	1601	2108	2889	4251	4251	1108	1866	2453	3362	4937	4937	1570	2663	3411	4631	6778	6778					
1405 W 90/70°C	558	951	1217	1673	2467	2467	701	1180	1540	2113	3112	3112	842	1411	1855	2537	3733	3733	982	1641	2158	2948	4329	4329	1390	2335	2991	4060	5925	5925					
1405 W 100/80°C	677	1159	1485	2045	3020	3020	851	1440	1879	2586	3809	3809	1022	1724	2270	3111	4576	4576	1193	2009	2641	3619	5315	5315	1690	2867	3673	4985	7297	7297					
1605 W 90/70°C	637	1087	1390	1912	2818	2818	801	1348	1759	2414	3555	3555	961	1611	2119	2899	4264	4264	1122	1875	2465	3367	4945	4945	1587	2668	3417	4638	6768	6768					
1605 W 100/80°C	774	1324	1696	2336	3450	3450	973	1645	2146	2954	4351	4351	1168	1969	2593	3553	5228	5228	1362	2294	3017	4134	6071	6071	1931	3275	4195	5695	8336	8336					
1805 W 90/70°C	717	1222	1563	2150	3170	3170	901	1516	1978	2715	3998	3998	1081	1812	2383	3260	4796	4796	1262	2108	2772	3787	5561	5561	1785	3000	3843	5216	7612	7612					
1805 W 100/80°C	870	1489	1907	2627	3879	3879	1094	1850	2414	3323	4893	4893	1313	2215	2916	3996	5879	5879	1532	2580	3393	4649	6828	6828	2171	3683	4718	6405	9375	9375					
2005 W 90/70°C	796	1357	1736	2388	3521	3521	1000	1684	2197	3016	4441	4441	1201	2013	2647	3621	5327	5327	1401	2342	3080	4206	6177	6177	1983	3332	4269	5794	8455	8455					
2005 W 100/80°C	967	1654	2119	2918	4309	4309	1215	2055	2681	3691	5436	5436	1458	2460	3239	4439	6530	6530	1702	2866	3769	5165	7584	7584	2412	4091	5241	7114	10414	10414					
2305 W 90/70°C	915	1560	1996	2745	4048	4048	1150	1936	2526	3467	5106	5106	1381	2314	3043	4163	6124	6124	1611	2692	3540	4836	7102	7102	2280	3831	4907	6661	9720	9720					
2305 W 100/80°C	1111	1901	2436	3355	4954	4954	1397	2362	3082	4243	6249	6249	1677	2828	3724	5103	7508	7508	1957	3295	4333	5937	8719	8719	2773	4704	6025	8179	11972	11972					
2605 W 90/70°C	1034	1764	2256	3103	4574	4574	1300	2188	2855	3918	5770	5770	1560	2615	3439	4705	6921	6921	1821	3043	4001	5465	8026	8026	2576	4330	5546	7528	10985	10985					
2605 W 100/80°C	1256	2148	2752	3791	5599	5599	1579	2670	3484	4795	7062	7062	1895	3196	4209	5767	8485	8485	2211	3724	4897	6710	9854	9854	3134	5316	6809	9243	13530	13530					
3005* W 90/70°C	1193	2034	2602	3579	5277	5277	1499	2524	3293	4520	6656	6656	1800	3017	3967	5427	7984	7984	2100	3510	4616	6304	9258	9258	2972	4994	6398	8684	12672	12672					
3005* W 100/80°C	1449	2478	3175	4374	6458	6458	1821	3080	4018	5532	8147	8147	2186	3687	4855	6653	9788	9788	2551	4296	5649	7741	11367	11367	3615	6132	7855	10663	15607	15607					

* Монтажная длина за исключением моделей Therm X2 Plan-VM.

THERM X2 PLAN-HYGIENE-V / PLAN-HYGIENE-K ОБЩЕЕ ОПИСАНИЕ



Объем поставки

- Радиаторы с петлями, грунтованная поверхность с порошковым напылением
- Угловые консоли, распорка, держатели, вентиляционная крышка без наценки, заглушки установлены.

Крепление

- Крепится на 4 накладки до высоты 1605 мм и 6 накладок начиная с высоты 1805 мм

Окраска

- Блестящее двухслойное лаковое покрытие, не выделяет вредных веществ для окружающей среды, равномерное, без капель
- Соответствует DIN 55900-FWA: обезжиренная поверхность, обработана фосфатом железа, грунтована катодной лакировкой по методу катодорезного погружения и порошковым напылением
- Стандарт: белый цвет Kermi (аналогично RAL 9016)
- Окраска по заказу

Качество:

- Проверено RAL
- Все радиаторы испытаны на герметичность
- Контрольное давление: 13,0 бар
- Макс. рабочее давление: 10,0 бар
- Макс. рабочая температура: 110° C
- Сертификация согласно DIN EN ISO 9001:2000
- Монтажное исполнение соответствует требованиям бывшего BAGUV (Союза страхователей за счет федерального бюджета).

Гарантия 5 лет

- Действие гарантии распространяется только на радиаторы установленные в закрытой системе отопления.

Упаковка

- Готов к монтажу изделие упакована в картон и запаена в фольгу
- Для выполнения монтажа удалять упаковку не требуется

Присоединение:

- Вентильные радиаторы Therm X2 Plan Hygiene: наружная резьба 2 x G 3/4", стандартно присоединение справа, по желанию – присоединение слева – без наценки, внутренняя резьба 3 x G 1/2" боковая
- Вентильные радиаторы Therm X2 Plan Hygiene : внутренняя резьба резьба 4 x G 12/2 дюйма "

Дополнительно с вентильными радиаторами:

- Вентиль на заводе отрегулирован на заданную тепловую мощность с заранее установленными показателями k_v
- Заглушки и вентиляционные крышку установлены и уплотнены

Гигиеничность:

- Доступны для чистки, поскольку не имеют конвекторов Соответствуют условиям установки в помещениях с высокими санитарно-гигиеническими требованиями

Примечание:

Необходимо соблюдать монтажные нормы и правила, принятые в данной отрасли (условия эксплуатации, качество воды).

ТHERM X2 PLAN-HYGIENE-V / PLAN-HYGIENE-K ВЕС, СОДЕРЖАНИЕ ВОДЫ



Монтажная длина мм	Тип	Монтажная высота 305			Монтажная высота 405			Монтажная высота 505			Монтажная высота 605			Монтажная высота 905		
		10	20	30	10	20	30	10	20	30	10	20	30	10	20	30
405	kg	3,81 0,26	6,06 0,54	8,47 0,82	4,77 0,35	7,66 0,74	10,72 1,12	5,73 0,44	9,27 0,91	12,96 1,39	6,69 0,53	10,87 1,10	15,21 1,67	9,58 0,79	15,68 1,63	21,95 2,47
505	kg	4,56 0,89	7,31 1,80	10,22 2,70	5,76 1,12	9,31 2,25	13,02 3,38	6,96 1,35	11,31 2,70	15,82 4,05	8,16 1,57	13,31 3,15	18,62 4,72	11,76 2,25	19,31 4,50	27,03 6,75
605	kg	5,32 1,08	8,56 2,16	11,97 3,24	6,76 1,35	10,96 2,70	15,32 4,05	8,19 1,62	13,36 3,24	18,68 4,86	9,63 1,89	15,75 3,78	22,04 5,67	13,94 2,70	22,94 5,40	32,10 8,10
705	kg	6,07 1,25	9,81 2,52	13,72 3,78	7,75 1,57	12,61 3,15	17,63 4,73	9,42 1,89	15,40 3,78	21,54 5,67	11,10 2,20	18,19 4,41	25,45 6,61	16,13 3,15	26,57 6,30	37,18 9,45
805	kg	6,82 1,44	11,06 2,88	15,47 4,32	8,74 1,80	14,25 3,60	19,93 5,40	10,65 2,16	17,44 4,32	24,40 6,48	12,57 2,52	20,63 5,04	28,86 7,56	18,31 3,60	30,20 7,20	42,25 10,80
905	kg	7,58 1,60	12,32 3,24	17,21 4,86	9,73 2,02	15,90 4,05	22,23 6,07	11,88 2,43	19,49 4,86	27,25 7,29	14,04 2,83	23,07 5,67	32,27 8,50	20,49 4,05	33,83 8,10	47,33 12,15
1005	kg	8,33 1,80	13,66 3,60	19,11 5,40	10,72 2,25	17,64 4,50	24,69 6,75	13,11 2,70	21,62 5,40	30,26 8,10	15,50 3,15	25,61 6,30	35,84 9,45	22,68 4,50	37,55 9,00	52,56 13,50
1105	kg	9,09 1,99	14,91 3,96	20,86 5,94	11,71 2,48	19,29 4,95	26,99 7,42	14,34 2,97	23,67 5,94	33,12 8,91	16,97 3,47	28,05 6,93	39,25 10,40	24,86 4,95	41,18 9,90	57,64 14,85
1205	kg	9,84 2,16	16,16 4,32	22,61 6,48	12,71 2,70	20,94 5,40	29,29 8,10	15,57 3,24	25,71 6,48	35,98 9,72	18,44 3,78	30,49 7,56	42,66 11,34	27,05 5,40	44,81 10,80	62,71 16,20
1305	kg	10,59 2,35	17,41 4,68	24,36 7,02	13,70 2,93	22,58 5,85	31,60 8,77	16,80 3,51	27,76 7,02	38,83 10,53	19,91 4,10	32,93 8,19	46,07 12,29	29,23 5,85	48,44 11,70	67,79 17,55
1405	kg	11,35 2,52	18,85 5,04	26,41 7,56	14,69 3,15	24,42 6,30	34,20 9,45	18,03 3,78	29,99 7,56	41,99 11,34	21,38 4,41	35,55 8,82	49,79 13,23	31,41 6,30	52,26 12,60	73,17 18,90
1605	kg	12,85 2,88	21,35 5,76	29,91 8,64	16,67 3,60	27,71 7,20	38,81 10,80	20,50 4,32	34,07 8,64	47,71 12,96	24,32 5,04	40,44 10,08	56,61 15,12	35,78 7,20	59,52 14,40	83,32 21,60
1805	kg	14,45 3,24	23,94 6,48	33,49 9,72	18,75 4,05	31,10 8,10	43,50 12,15	23,05 4,86	38,25 9,72	53,52 14,58	27,34 5,67	45,41 11,34	63,53 17,01	40,24 8,10	66,87 16,20	93,56 24,30
2005	kg	15,96 3,60	26,44 7,20	36,99 10,80	20,73 4,50	34,39 9,00	48,11 13,50	25,51 5,40	42,34 10,80	59,23 16,20	30,28 6,30	50,29 12,60	70,35 18,90	44,61 9,00	74,13 18,00	103,72 27,00
2305	kg	18,22 4,14	30,20 8,28	42,23 12,42	23,71 5,18	39,33 10,35	55,02 15,52	29,20 6,21	48,47 12,42	67,80 18,63	34,69 7,24	57,61 14,49	80,59 21,73	51,16 10,35	85,02 20,70	118,95 31,05
2605	kg	20,48 4,68	34,04 9,36	47,63 14,04	26,68 5,85	44,37 11,70	62,08 17,54	32,89 7,02	54,70 14,04	76,53 21,06	39,09 8,19	65,02 16,38	90,98 24,57	57,71 11,70	96,01 23,40	134,33 35,10
3005	kg	23,49 5,40	39,14 10,80	54,77 16,20	30,65 6,75	51,05 13,50	71,44 20,24	37,81 8,10	62,96 16,20	88,11 24,30	44,97 9,45	74,88 18,90	104,78 28,35	66,44 13,50	110,62 27,00	154,78 40,50

Вес в кг
Содержание воды в л

Для моделей Therm X2
Hygiene-V к указанному
весу прибавлять 0,5 кг.

THERM X2 PLAN-HYGIENE-V / PLAN-HYGIENE-K

ОБЩЕЕ ОПИСАНИЕ

Зарегистрированные показатели мощности радиаторов Plan-Hygiene						
Монтажная высота, в мм	Тип 10		Тип 20		Тип 30	
	Φ_{SL} W/m	n	Φ_{SL} W/m	n	Φ_{SL} W/m	n
305	397	1,24	713	1,27	998	1,27
405	499	1,24	877	1,27	1234	1,28
505	599	1,24	1042	1,28	1471	1,29
605	699	1,24	1210	1,28	1711	1,30
905	989	1,25	1728	1,30	2446	1,31
Доля излучаемого тепла*	50 %		35 %		20 %	
			 45 %	 30 %		

* Примечание мощности излучения тепла радиаторов Therm X2 при нормальной эксплуатации:

При обычной эксплуатации, например, при 20% номинального потока (около 65% тепловой мощности радиатора) мощность излучения Therm X2 в помещении моделей Тип 20 увеличивается в 1,5 раза, а Тип 30 в два раза по сравнению со стандартными плоскими радиаторами.

Φ_{SL} = нормативная тепловая мощность относительно 1 м монтажной длины в соответствии с DIN EN 442
 При условии, что температура подводимой воды $T_v=75^\circ$
 Температура отводимой воды $T_r=65^\circ$ C
 Температура воздуха в помещении $T_l=20^\circ$ C

n = экспонент характеристики радиатора для отопления помещения

На основании зарегистрированных показателей тепловой мощности относительно 1 м монтажной длины, для каждого конкретного значения монтажной длины можно определить стандартные значения тепловой мощности, которые приведены в таблицах характеристик

$$\Phi_{SL} = \Phi_{SL} \times \text{монтажная длина в м}$$

THERM X2 PLAN-HYGIENE-V / PLAN-HYGIENE-K

НОРМА ТЕПЛОВОЙ МОЩНОСТИ В ВАТТ

ΔT 50

Температура воздуха 20 °C

Температура сетевой воды 75/65 °

Тип	Монтажная высота 305			Монтажная высота 405			Монтажная высота 505			Монтажная высота 605			Монтажная высота 905		
	10	20	30	10	20	30	10	20	30	10	20	30	10	20	30
Монтажная длина, в мм															
Watt/m 75/65°C	397	713	998	499	877	1234	599	1042	1471	699	1210	1711	989	1728	2446
W 75/65°C	129	231	323	162	284	399	195	337	475	227	391	551	321	556	786
W 75/65°C	161	288	403	202	354	497	243	420	592	284	488	687	401	694	980
W 75/65°C	193	345	483	243	424	596	291	503	709	340	584	823	480	831	1175
W 75/65°C	225	402	562	283	494	694	339	586	826	396	681	959	559	969	1369
W 75/65°C	257	459	642	323	564	793	387	669	943	452	777	1095	639	1106	1563
W 75/65°C	289	516	722	363	634	891	436	752	1060	508	874	1231	718	1243	1757
W 75/65°C	321	573	802	403	705	990	484	836	1178	565	970	1367	797	1381	1951
W 75/65°C	353	630	882	443	775	1088	532	919	1295	621	1067	1503	877	1518	2145
W 75/65°C	384	687	961	483	845	1187	580	1002	1412	677	1163	1639	956	1656	2339
W 75/65°C	416	744	1041	523	915	1285	628	1085	1529	733	1260	1775	1035	1793	2534
W 75/65°C	448	801	1121	563	985	1383	676	1168	1646	789	1357	1911	1115	1930	2728
W 75/65°C	512	915	1280	644	1125	1580	773	1334	1881	902	1550	2184	1273	2205	3116
W 75/65°C	576	1029	1440	724	1265	1777	869	1501	2115	1014	1743	2456	1432	2480	3504
W 75/65°C	640	1143	1599	804	1406	1974	965	1667	2349	1126	1936	2728	1591	2755	3893
W 75/65°C	735	1314	1839	924	1616	2270	1110	1916	2701	1295	2225	3136	1829	3167	4475
W 75/65°C	831	1485	2078	1045	1826	2565	1254	2166	3052	1463	2515	3544	2067	3579	5057
W 75/65°C	959	1713	2397	1205	2107	2959	1446	2499	3521	1688	2901	4088	2384	4129	5834

Примечание:

Расчет мощности радиаторов:
Таблицы пересчета с факторами коррективы для отклонений расчетных температур вы найдете в разделе «Расчет параметров радиаторов / факторы коррективы» в настоящем приложении.

THERM X2 PLAN-HYGIENE-V / PLAN-HYGIENE-K

ТЕПЛОВАЯ МОЩНОСТЬ В ВАТТ

ΔT 60/ΔT 70

Температура воздуха 20 °C

Температура сетевой воды 90/70 °C
100/80 °C

Примечание:

В основе таблиц пересчета лежит значение экспонентов радиаторов (ср. таблицу «Зарегистрированные показатели мощности»)

Тип	Монтажная высота 305			Монтажная высота 405			Монтажная высота 505			Монтажная высота 605			Монтажная высота 905		
	10	20	30	10	20	30	10	20	30	10	20	30	10	20	30
405 W 90/70°C W100/80°C	161	289	404	202	355	500	243	422	596	283	490	693	401	700	991
	195	352	493	245	433	611	295	516	729	344	599	849	487	858	1216
505 W 90/70°C W100/80°C	200	360	504	252	443	623	302	526	743	353	611	864	499	873	1235
	243	439	615	306	540	762	367	643	909	429	747	1059	607	1070	1517
605 W 90/70°C W100/80°C	240	431	604	302	531	747	362	630	890	423	732	1035	598	1045	1480
	292	526	737	367	647	912	440	770	1089	514	895	1269	728	1282	1817
705 W 90/70°C W100/80°C	280	503	704	352	618	870	422	735	1037	493	853	1206	697	1218	1724
	340	613	858	427	754	1063	513	898	1269	598	1042	1479	848	1493	2117
805 W 90/70°C W100/80°C	320	574	803	402	706	993	482	839	1184	563	974	1377	796	1391	1969
	388	700	980	488	861	1214	586	1025	1449	683	1190	1688	968	1705	2418
905 W 90/70°C W100/80°C	359	645	903	452	794	1117	542	943	1331	633	1095	1548	895	1564	2214
	436	787	1102	548	968	1365	658	1152	1629	768	1338	1898	1089	1917	2718
1005 W 90/70°C W100/80°C	399	717	1003	501	881	1240	602	1047	1478	702	1216	1720	994	1737	2458
	485	874	1224	609	1075	1516	731	1280	1809	853	1486	2108	1209	2129	3018
1105 W 90/70°C W100/80°C	439	788	1103	551	969	1364	662	1151	1625	772	1337	1891	1093	1909	2703
	533	961	1346	670	1182	1666	804	1407	1989	938	1634	2318	1329	2341	3318
1205 W 90/70°C W100/80°C	478	859	1203	601	1057	1487	722	1256	1773	842	1458	2062	1192	2082	2947
	581	1048	1467	730	1289	1817	877	1534	2170	1023	1782	2527	1450	2553	3619
1305 W 90/70°C W100/80°C	518	930	1302	651	1144	1610	782	1360	1920	912	1579	2233	1291	2255	3192
	629	1135	1589	791	1396	1968	949	1662	2350	1108	1930	2737	1570	2764	3919
1405 W 90/70°C W100/80°C	558	1002	1402	701	1232	1734	842	1464	2067	982	1700	2404	1390	2428	3437
	677	1222	1711	851	1503	2119	1022	1789	2530	1193	2078	2947	1690	2976	4219
1605 W 90/70°C W100/80°C	637	1144	1602	801	1408	1981	961	1672	2361	1122	1942	2746	1587	2773	3926
	774	1396	1954	973	1717	2420	1168	2044	2890	1362	2373	3366	1931	3400	4820
1805 W 90/70°C W100/80°C	717	1287	1801	901	1583	2227	1081	1881	2655	1262	2184	3088	1785	3119	4415
	870	1570	2198	1094	1931	2722	1313	2298	3250	1532	2669	3786	2171	3824	5421
2005 W 90/70°C W100/80°C	796	1430	2001	1000	1758	2474	1201	2089	2949	1401	2426	3431	1983	3465	4904
	967	1744	2441	1215	2145	3023	1458	2553	3610	1702	2965	4205	2412	4247	6021
2305 W 90/70°C W100/80°C	915	1643	2300	1150	2021	2844	1381	2402	3391	1611	2789	3944	2280	3983	5638
	1111	2005	2807	1397	2466	3476	1677	2935	4150	1957	3408	4835	2773	4883	6922
2605 W 90/70°C W100/80°C	1034	1857	2600	1300	2285	3215	1560	2714	3832	1821	3152	4457	2576	4501	6372
	1256	2266	3172	1579	2787	3928	1895	3317	4690	2211	3852	5464	3134	5518	7823
3005 W 90/70°C W100/80°C	1193	2143	2999	1499	2635	3708	1800	3131	4420	2100	3636	5142	2972	5193	7350
	1449	2614	3659	1821	3215	4531	2186	3826	5410	2551	4443	6303	3615	6365	9024

THERM X2 PLAN-HYGIENE-V УСТАНОВЛЕННЫЕ ЗНАЧЕНИЯ ПОКАЗАТЕЛЯ K_v

Монтажная глубина, в мм	Тип 10					Тип 20					Тип 30							
	63	305	405	505	605	905	102	305	405	505	605	905	157	305	405	505	605	905
Монтажная высота, в мм	Заводской установленный показатель K_v																	
Монтажная длина, в мм	Заводской установленный показатель K_v																	
405	5,5*	5,5*	5,5*	5,5*	5,5*	5,5*	5,5*	5,5*	5,5*	5,5*	5,5*	5,5*	5,5*	5,5*	5,5*	5,5*	5,5*	2,5
505	5,5*	5,5*	5,5*	5,5*	5,5*	5,5*	5,5*	5,5*	5,5*	5,5*	5,5*	5,5*	5,5*	5,5*	5,5*	5,5*	5,5*	2,5
605	5,5*	5,5*	5,5*	5,5*	5,5*	5,5*	5,5*	5,5*	5,5*	5,5*	5,5*	5,5*	5,5*	5,5*	5,5*	5,5*	5,5*	2,5
705	5,5*	5,5*	5,5*	5,5*	5,5*	5,5*	5,5*	5,5*	5,5*	5,5*	5,5*	5,5*	5,5*	5,5*	5,5*	5,5*	5,5*	2,5
805	5,5*	5,5*	5,5*	5,5*	5,5*	5,5*	5,5*	5,5*	5,5*	5,5*	5,5*	5,5*	5,5*	5,5*	5,5*	5,5*	5,5*	2,5
905	5,5*	5,5*	5,5*	5,5*	5,5*	5,5*	5,5*	5,5*	5,5*	5,5*	5,5*	5,5*	5,5*	5,5*	5,5*	5,5*	5,5*	2,5
1005	5,5*	5,5*	5,5*	5,5*	5,5*	5,5*	5,5*	5,5*	5,5*	5,5*	5,5*	5,5*	5,5*	5,5*	5,5*	5,5*	5,5*	2,5
1105	5,5*	5,5*	5,5*	5,5*	5,5*	5,5*	5,5*	5,5*	5,5*	5,5*	5,5*	5,5*	5,5*	5,5*	5,5*	5,5*	5,5*	2,5
1205	5,5*	5,5*	5,5*	5,5*	5,5*	5,5*	5,5*	5,5*	5,5*	5,5*	5,5*	5,5*	5,5*	5,5*	5,5*	5,5*	5,5*	2,5
1305	5,5*	5,5*	5,5*	5,5*	5,5*	5,5*	5,5*	5,5*	5,5*	5,5*	5,5*	5,5*	5,5*	5,5*	5,5*	5,5*	5,5*	2,5
1405	5,5*	5,5*	5,5*	5,5*	5,5*	5,5*	5,5*	5,5*	5,5*	5,5*	5,5*	5,5*	5,5*	5,5*	5,5*	5,5*	5,5*	2,5
1605	5,5*	5,5*	5,5*	5,5*	5,5*	5,5*	5,5*	5,5*	5,5*	5,5*	5,5*	5,5*	5,5*	5,5*	5,5*	5,5*	5,5*	2,5
1805	5,5*	5,5*	5,5*	5,5*	5,5*	5,5*	5,5*	5,5*	5,5*	5,5*	5,5*	5,5*	5,5*	5,5*	5,5*	5,5*	5,5*	2,5
2005	5,5*	5,5*	5,5*	5,5*	5,5*	5,5*	5,5*	5,5*	5,5*	5,5*	5,5*	5,5*	5,5*	5,5*	5,5*	5,5*	5,5*	2,5
2305	5,5*	5,5*	5,5*	5,5*	5,5*	5,5*	5,5*	5,5*	5,5*	5,5*	5,5*	5,5*	5,5*	5,5*	5,5*	5,5*	5,5*	2,5
2605	5,5*	5,5*	5,5*	5,5*	5,5*	5,5*	5,5*	5,5*	5,5*	5,5*	5,5*	5,5*	5,5*	5,5*	5,5*	5,5*	5,5*	2,5
3005	5,5*	5,5*	5,5*	5,5*	5,5*	5,5*	5,5*	5,5*	5,5*	5,5*	5,5*	5,5*	5,5*	5,5*	5,5*	5,5*	5,5*	2,5

Внимание!

Двухтрубная система:
Вентильные радиаторы фирмы Kermit на заводе оснащаются вентильной вставкой, отрегулированной в соответствии с тепловой мощностью.

Внимание!

Однотрубная система:
При использовании вентильных радиаторов в однотрубных системах установить вентильную вставку в положение «8».

Значение показателей K_v определяется на основании измеренных параметров 70/55/20° С при перепаде давления 100 мбар.



Маркировка вентиля

	Положение	Цвет	Показатели K_v
V3K F	5,5**	Желтый	0,13
V3K S	2,5	Белый	0,27
	4,5	Красный	0,42
	6	Черный	0,57
	8	Синий	0,75

* Вентиль чувствительной регулировки V3 K F.

Вентильные радиаторы
Kermi Therm X2 Profil

Вентильные радиаторы
Kermi Therm X2 Profil с
центральной
присоединением

Компактные радиаторы
Kermi Profil

THERM X2 PROFIL-V / THERM X2 PROFIL-VM / PROFIL-K ОБЩЕЕ ОПИСАНИЕ



Объем поставки

- Радиаторы с петлями, грунтованная поверхность с порошковым напылением
- Верхний и боковой экран, кроме Тип 10 (снимаются при мытье).
- Угловые консоли, распорка, держатели, вентиляционная крышка без наценки, заглушки установлены

Крепление

- Крепится на 4 накладки до высоты 1600 мм и 6 накладок начиная с высоты 1800 мм

Окраска

- Блестящее двухслойное лаковое покрытие, не выделяет вредных веществ для окружающей среды, равномерное, без капель
- Соответствует DIN 55900-FWA: обезжиренная поверхность, обработана фосфатом железа, грунтована катодной лакировкой по методу катодорезного погружения и порошковым напылением
- Стандарт: белый цвет Kermi (аналогично RAL 9016)
- Окраска по заказу

Качество:

- Проверено RAL
- Все радиаторы испытаны на герметичность
- Контрольное давление: 13,0 бар
- Макс. рабочее давление: 10,0 бар
- Макс. рабочая температура: 110° C
- Сертификация согласно DIN EN ISO 9001:2000
- Монтажное исполнение соответствует требованиям бывшего BAGUV (Союза страхователей за счет федерального бюджета), кроме Тип 10

Гарантия 5 лет

- Действие гарантии распространяется только на радиаторы установленные в закрытой системе отопления.

Упаковка

- Готов к монтажу изделие упаковано в картон и запаковано в фольгу
- Для выполнения монтажа удалять упаковку не требуется

Присоединение:

- Вентильные радиаторы Therm X2 Profil: наружная резьба 2 x G 3/4", стандартно присоединение справа, по желанию – присоединение слева – без наценки, внутренняя резьба 3 x G 1/2" боковая
- Вентильные радиаторы Therm X2 Profil: наружная резьба 2 x G 3/4", стандартно присоединение справа, по желанию – присоединение слева – без наценки. Подвод всегда слева независимо от положения вентильного клапана. Одинаковое расстояние от присоединительных втулок до стены – у всех многослойных радиаторов.
- Компактные радиаторы Profil: внутренняя резьба 4 x G 1/2"

Дополнительно с вентильными радиаторами:

- Вентиль на заводе отрегулирован на заданную тепловую мощность с заранее установленными показателями k_v
- Заглушки и вентиляционные крышку установлены и уплотнены

Примечание:

Необходимо соблюдать монтажные нормы и правила, принятые в данной отрасли (условия эксплуатации, качество воды).

THERM X2 PROFIL-V / THERM X2 PROFIL-VM / PROFIL-K ВЕС, СОДЕРЖАНИЕ ВОДЫ




Монтажная длина, в мм	Тип	Монтажная высота 300						Монтажная высота 400						Монтажная высота 500						Монтажная высота 600						Монтажная высота 900															
		10	11	12	22	33		10	11	12	22	33		10	11	12	22	33		10	11	12	22	33		10	11	12	22	33		10	11	12	22	33					
400	kg	2,69	4,20	5,70	6,79	10,07	3,32	5,40	7,40	8,89	13,21	3,96	6,59	8,96	10,70	16,36	4,59	7,74	10,56	12,59	18,75	5,22	8,89	12,16	14,44	21,44	5,96	9,96	13,96	16,06	24,06	6,74	11,44	15,44	17,74	26,74	7,52	12,22	16,22	18,52	27,52
500	kg	3,17	5,02	6,89	8,18	12,15	3,96	6,50	9,00	10,79	16,06	4,75	7,98	10,93	13,03	19,96	5,54	9,40	12,91	15,36	22,92	6,32	10,44	14,16	16,44	24,44	7,10	11,44	15,16	17,44	25,44	7,88	12,22	15,94	18,22	26,22	8,66	13,06	16,72	19,06	27,06
600	kg	3,65	5,78	8,07	9,57	14,23	4,60	7,55	10,60	12,68	18,90	5,55	9,32	12,90	15,36	23,57	6,50	11,02	15,26	18,14	27,09	7,45	12,62	17,61	20,92	31,25	8,40	14,29	19,97	23,70	35,42	9,35	15,96	21,64	25,11	37,14	10,30	17,02	22,70	26,17	38,90
700	kg	4,13	6,53	9,26	10,96	16,31	5,24	8,59	12,19	14,58	21,74	6,34	10,65	14,87	17,69	27,18	7,45	12,62	17,61	20,92	31,25	8,40	14,29	19,97	23,70	35,42	9,35	15,96	21,64	25,11	37,14	10,30	17,02	22,70	26,17	38,90					
800	kg	4,61	7,34	10,44	12,34	18,39	5,87	9,69	13,79	16,48	24,59	7,14	12,04	16,84	20,01	30,79	8,40	14,29	19,97	23,70	35,42	9,35	15,96	21,64	25,11	37,14	10,30	17,02	22,70	26,17	38,90										
900	kg	5,09	8,15	11,62	13,73	20,47	6,51	10,79	15,39	18,37	27,43	7,93	13,43	18,81	22,34	34,39	9,36	15,95	22,32	26,48	39,59	10,31	17,61	24,72	29,35	43,91	11,26	19,28	27,08	32,13	48,07	12,21	20,94	29,43	34,91	52,31					
1000	kg	5,57	8,96	12,86	15,21	22,70	7,15	11,89	17,03	20,36	30,43	8,73	14,82	20,83	24,76	38,15	10,31	17,61	24,72	29,35	43,91	11,26	19,28	27,08	32,13	48,07	12,21	20,94	29,43	34,91	52,31										
1100	kg	6,05	9,78	14,04	16,60	24,78	7,79	12,99	18,63	22,26	33,27	9,53	16,20	22,80	27,09	41,76	11,27	19,28	27,08	32,13	48,07	12,22	20,94	29,43	34,91	52,31	13,17	22,61	31,78	37,69	56,34										
1200	kg	6,53	10,59	15,23	17,98	26,92	8,42	14,09	20,23	24,15	36,18	10,32	17,59	24,77	29,42	45,43	12,22	20,94	29,43	34,91	52,31	13,17	22,61	31,78	37,69	56,34	14,13	24,27	34,24	40,65	60,88										
1300	kg	7,00	11,40	16,41	19,37	28,87	9,06	15,19	21,82	26,05	38,89	11,12	18,98	26,74	31,75	48,91	13,17	22,61	31,78	37,69	56,34	14,13	24,27	34,24	40,65	60,88	15,06	26,52	36,49	43,31	64,83										
1400	kg	7,48	12,21	17,70	20,94	31,32	9,70	16,29	23,52	28,13	42,10	11,91	20,37	28,81	34,26	52,88	14,13	24,27	34,24	40,65	60,88	15,06	26,52	36,49	43,31	64,83	16,48	29,06	40,00	47,46	71,06										
1600	kg	8,44	13,84	20,07	23,72	35,48	10,97	18,49	26,71	31,92	47,79	13,50	23,15	32,75	38,91	60,10	16,03	27,60	38,94	46,21	69,21	18,34	34,15	47,03	55,76	83,44	20,77	36,69	50,64	60,10	90,04										
1800	kg	9,49	15,57	22,53	26,58	39,73	12,34	20,80	30,00	35,81	53,57	15,19	26,04	36,78	43,66	67,40	18,03	31,04	43,74	51,86	77,64	20,77	36,69	50,64	60,10	90,04	23,63	41,77	57,66	68,40	102,49										
2000	kg	10,45	17,19	24,89	29,36	43,89	13,61	23,00	33,19	39,60	59,25	16,78	28,81	40,72	48,32	74,62	19,94	34,37	48,44	57,42	85,97	23,63	41,77	57,66	68,40	102,49	26,57	46,97	64,78	76,79	115,03										
2300	kg	11,89	19,63	28,45	33,52	50,13	15,53	26,30	37,98	45,29	67,78	19,16	32,98	46,63	55,30	85,44	22,80	39,36	55,50	65,75	98,47	26,57	46,97	64,78	76,79	115,03	29,43	52,05	71,80	85,09	127,48										
2600	kg	13,33	22,06	32,05	37,77	56,52	17,44	29,60	42,82	51,07	76,46	21,55	37,15	52,59	62,38	96,41	25,66	44,35	62,61	74,18	111,13	29,43	52,05	71,80	85,09	127,48	33,71	59,68	82,33	97,55	146,16										
3000*	kg	15,24	25,31	36,84	43,41	64,99	19,99	34,01	49,26	58,75	87,99	24,73	42,70	60,52	71,78	110,99	29,48	51,01	72,07	85,39	127,95	33,71	59,68	82,33	97,55	146,16	37,14	64,99	90,04	108,00	162,00										

Вес в кг
Содержание воды в л

Для моделей
Therm X2 Profil-V и
Therm X2 Profil-VM
дополнительно к
указанному весу
прибавлять: 0,5 кг.

* Монтажная длина за
исключением моделей
Therm X2 Profil-VM.

THERM X2 PROFIL-V / THERM X2 PROFIL-VM / PROFIL-K РАСЧЕТ МОЩНОСТИ РАДИАТОРОВ

Зарегистрированные показатели мощности радиаторов Therm X2 Profil-V / Therm X2 Profil-VM / Plan-K											
Монтажная высота, в мм	Тип 10		Тип 11		Тип 12		Тип 22		Тип 33		
	Φ_{SL} W/m	n	Φ_{SL} W/m	n	Φ_{SL} W/m	n	Φ_{SL} W/m	n	Φ_{SL} W/m	n	
300	448	1,25	745	1,25	930	1,28	1276	1,26	1837	1,30	
400	570	1,25	947	1,25	1182	1,29	1605	1,27	2314	1,31	
500	696	1,26	1147	1,26	1427	1,30	1930	1,28	2773	1,32	
600	822	1,26	1346	1,27	1664	1,30	2249	1,29	3214	1,33	
900	1212	1,28	1926	1,29	2314	1,33	3164	1,33	4391	1,34	
Доля излучаемого тепла *	50 %		35 %		20 %		20 %		10 %		
					 30 %	 30 %	 20 %				

* Примечание мощности излучения тепла радиаторов Therm X2 при нормальной эксплуатации:

При обычной эксплуатации, например, при 20% номинального потока (около 65% тепловой мощности радиатора) мощность излучения Therm X2 в помещении моделей Тип 12 и 22 увеличивается в 1,5 раза, а Тип 33 в два раза по сравнению со стандартными плоскими радиаторами.

Φ_{Sl} = нормативная тепловая мощность относительно 1 м монтажной длины в соответствии с DIN EN 442 При условии, что температура подводящей воды $T_v = 75^\circ \text{C}$
Температура отводящей воды $T_r = 65^\circ \text{C}$
Температура воздуха в помещении $T_l = 20^\circ \text{C}$

n = экспонент характеристики радиатора для отопления помещения

На основании зарегистрированных показателей тепловой мощности относительно 1 м монтажной длины, для каждого конкретного значения монтажной длины можно определить стандартные значения тепловой мощности, которые приведены в таблицах характеристик

$$\Phi_{Sl} = \Phi_{sl} \times \text{монтажная длина в м}$$

THERM X2 PROFIL-V/THERM X2 PROFIL-VM/ PROFIL-K НОРМА ТЕПЛОВОЙ МОЩНОСТИ В ВАТТ

ΔT 50

Температура воздуха 20 °C

Температура сетевой воды 75/65 °

Примечание:

Расчет мощности радиаторов:
Таблицы пересчета с факторами корректировки для отклонений расчетных температур вы найдете в разделе «Расчет параметров радиаторов / факторы корректировки» в настоящем приложении.

Тип	Монтажная высота 300					Монтажная высота 400					Монтажная высота 500					Монтажная высота 600					Монтажная высота 900														
	10	11	12	22	33	10	11	12	22	33	10	11	12	22	33	10	11	12	22	33	10	11	12	22	33	10	11	12	22	33					
Монтажная длина, в мм	448	745	930	1276	1837	570	947	1182	1605	2314	696	1147	1427	1930	2773	822	1346	1664	2249	3214	966	1547	1930	2616	3616	1092	1716	2199	2984	4214	1212	1926	2314	3164	4391
400 W 75/65°C	144	239	297	409	584	183	304	377	513	735	223	367	454	616	879	263	430	529	717	1017	329	538	662	896	1271	395	646	794	1075	1525	484	767	915	1251	1733
500 W 75/65°C	180	299	371	511	730	229	380	471	641	918	279	459	567	770	1099	329	538	662	896	1271	395	646	794	1075	1525	484	767	915	1251	1733					
600 W 75/65°C	216	359	445	613	876	274	456	565	770	1102	334	551	681	924	1318	395	646	794	1075	1525	484	767	915	1251	1733	580	920	1098	1502	2080					
700 W 75/65°C	252	418	519	715	1022	320	532	659	898	1286	390	643	794	1078	1538	461	753	926	1254	1779	592	968	1191	1612	2288	677	1074	1281	1752	2427					
800 W 75/65°C	287	478	594	817	1169	366	608	753	1026	1469	446	735	908	1232	1758	527	861	1058	1433	2034	613	999	1248	1694	2417	700	1102	1362	1848	2637					
900 W 75/65°C	323	538	668	920	1315	412	684	847	1155	1653	502	827	1021	1386	1977	592	968	1191	1612	2288	677	1074	1281	1752	2427	774	1227	1464	2002	2773					
1000 W 75/65°C	359	598	742	1022	1461	457	760	941	1283	1837	557	918	1135	1540	2197	658	1076	1323	1791	2542	742	1184	1455	1971	2796	870	1381	1647	2252	3120					
1100 W 75/65°C	395	657	816	1124	1607	503	836	1036	1411	2020	613	1010	1248	1694	2417	724	1184	1455	1971	2796	800	1248	1540	2102	2956	967	1534	1830	2503	3467					
1200 W 75/65°C	431	717	890	1226	1753	549	912	1130	1540	2204	669	1102	1362	1848	2637	790	1291	1588	2150	3050	870	1381	1647	2252	3120	1064	1688	2013	2753	3814					
1300 W 75/65°C	467	777	965	1328	1899	594	988	1224	1668	2388	725	1194	1475	2002	2856	856	1399	1720	2329	3305	922	1506	1852	2508	3559	1161	1841	2196	3003	4160					
1400 W 75/65°C	503	837	1039	1430	2045	640	1064	1318	1796	2571	780	1286	1589	2156	3076	922	1506	1852	2508	3559	1053	1721	2117	2866	4067	1354	2148	2562	3504	4854					
1600 W 75/65°C	575	956	1187	1635	2337	732	1215	1506	2053	2939	892	1470	1815	2464	3515	1053	1721	2117	2866	4067	1257	1994	2379	3253	4507	1547	2455	2928	4004	5547					
1800 W 75/65°C	647	1076	1336	1839	2629	823	1367	1695	2309	3306	1003	1653	2042	2772	3955	1185	1937	2382	3225	4576	1471	2261	2761	3794	5240	1741	2761	3294	4505	6240					
2000 W 75/65°C	719	1195	1484	2044	2921	914	1519	1883	2566	3673	1115	1837	2269	3080	4394	1316	2152	2646	3583	5084	1547	2455	2928	4004	5547	1934	3068	3660	5005	6934					
2300 W 75/65°C	827	1375	1707	2350	3359	1052	1747	2165	2951	4224	1282	2112	2610	3542	5053	1514	2475	3043	4120	5847	1841	2761	3294	4505	6240	2224	3528	4209	5756	7974					
2600 W 75/65°C	934	1554	1929	2657	3798	1189	1975	2448	3336	4775	1449	2388	2950	4004	5713	1711	2797	3440	4658	6609	2080	3120	3814	5240	7280	2514	3989	4759	6507	9014					
3000* W 75/65°C	1078	1793	2226	3065	4382	1372	2279	2824	3849	5510	1672	2755	3404	4620	6591	1975	3228	3969	5374	7626	2427	3616	4505	6240	8640	2901	4602	5491	7508	10401					

* Монтажная длина за исключением моделей Therm X2 Profil-VM.

THERM X2 PROFIL-V/THERM X2 PROFIL-VM/ PROFIL-K ТЕПЛОВАЯ МОЩНОСТЬ В ВАТТ

ΔT 60/ΔT 70

Температура воздуха 20 °C

Температура сетевой воды 90/70 °C
100/80 °C

Примечание:

В основе таблиц пересчета лежит значение экспонентов радиаторов (ср. таблицу «Зарегистрированные показатели мощности»)

Тип	Монтажная Высота 300						Монтажная Высота 400						Монтажная Высота 500						Монтажная Высота 600						Монтажная Высота 900										
	10	11	12	22	33	33	10	11	12	22	33	33	10	11	12	22	33	33	10	11	12	22	33	33	10	11	12	22	33	33	10	11	12	22	33
400 W 90/70°C	179	298	372	510	735	926	228	379	473	642	926	772	1109	1364	1364	329	538	666	900	1286	1286	900	1286	1286	485	770	926	1266	1756	1756					
100/80°C	218	362	455	622	901	1136	277	461	579	783	1136	943	1364	1364	1364	401	657	816	1101	1583	1583	1101	1583	1583	592	943	1140	1559	2167	2167					
500 W 90/70°C	224	373	465	638	919	1157	285	474	591	803	1157	965	1387	1387	1387	411	673	832	1125	1607	1607	1125	1607	1607	606	963	1157	1582	2196	2196					
100/80°C	272	453	568	777	1126	1421	347	576	723	979	1421	1179	1705	1705	1705	501	821	1020	1376	1979	1979	1376	1979	1979	741	1179	1425	1948	2708	2708					
600 W 90/70°C	269	447	558	766	1102	1388	342	568	709	963	1388	1158	1664	1664	1664	493	808	998	1349	1928	1928	1349	1928	1928	727	1156	1388	1898	2635	2635					
100/80°C	327	544	682	933	1351	1705	416	691	868	1175	1705	1415	2046	2046	2046	601	985	1224	1652	2375	2375	1652	2375	2375	889	1414	1710	2338	3250	3250					
700 W 90/70°C	314	522	651	893	1286	1576	399	663	827	1124	1620	1351	1941	1941	1941	575	942	1165	1574	2250	2250	1574	2250	2250	848	1348	1620	2215	3074	3074					
100/80°C	381	634	796	1088	1576	2027	485	806	1013	1371	1989	1651	2387	2387	2387	701	1150	1428	1927	2771	2771	1927	2771	2771	1037	1650	1995	2728	3792	3792					
800 W 90/70°C	358	596	744	1021	1470	1851	456	758	946	1284	1851	1544	2218	2218	2218	658	1077	1331	1799	2571	2571	1799	2571	2571	970	1541	1851	2531	3513	3513					
100/80°C	436	725	909	1244	1802	2273	555	921	1157	1567	2273	1887	2728	2728	2728	801	1314	1632	2202	3167	3167	2202	3167	3167	1185	1886	2280	3118	4333	4333					
900 W 90/70°C	403	671	837	1148	1653	2027	513	852	1064	1445	2083	1737	2496	2496	2496	740	1211	1498	2024	2893	2893	2024	2893	2893	1091	1733	2083	2848	3952	3952					
100/80°C	490	816	1023	1399	2027	2557	624	1037	1302	1762	2557	2123	3069	3069	3069	901	1478	1836	2477	3563	3563	2477	3563	3563	1333	2122	2565	3507	4875	4875					
1000 W 90/70°C	448	745	930	1276	1837	2314	570	947	1182	1605	2314	1930	2773	2773	2773	822	1346	1664	2249	3214	3214	2249	3214	3214	1212	1926	2314	3164	4391	4391					
100/80°C	545	906	1136	1554	2252	2841	693	1152	1447	1958	2841	2359	3410	3410	3410	1001	1642	2040	2753	3958	3958	2753	3958	3958	1481	2357	2850	3897	5417	5417					
1100 W 90/70°C	493	820	1023	1404	2021	2477	627	1042	1300	1766	2545	2123	3050	3050	3050	904	1481	1830	2474	3535	3535	2474	3535	3535	1333	2119	2545	3480	4830	4830					
100/80°C	599	997	1250	1710	2477	3125	763	1267	1591	2154	3125	2594	3751	3751	3751	1101	1806	2244	3028	4354	4354	3028	4354	4354	1629	2593	3135	4287	5958	5958					
1200 W 90/70°C	538	894	1116	1531	2204	2777	684	1136	1418	1926	2777	2316	3328	3328	3328	986	1615	1997	2699	3857	3857	2699	3857	3857	1454	2311	2777	3797	5269	5269					
100/80°C	654	1087	1364	1865	2702	3409	832	1382	1736	2350	3409	2830	4092	4092	4092	1202	1971	2448	3303	4750	4750	3303	4750	4750	1777	2829	3420	4676	6500	6500					
1300 W 90/70°C	582	969	1209	1659	2388	3008	741	1231	1537	2087	3008	2509	3605	3605	3605	1069	1750	2163	2924	4178	4178	2924	4178	4178	1576	2504	3008	4113	5708	5708					
100/80°C	708	1178	1477	2021	2927	3693	901	1497	1881	2546	3693	3066	4433	4433	4433	1302	2135	2652	3578	5146	5146	3578	5146	5146	1925	3064	3705	5066	7042	7042					
1400 W 90/70°C	627	1043	1302	1786	2572	3153	798	1326	1655	2247	3240	2702	3882	3882	3882	1151	1884	2330	3149	4500	4500	3149	4500	4500	1697	2696	3240	4430	6147	6147					
100/80°C	763	1269	1591	2176	3153	4092	971	1613	2025	2742	3978	3302	4774	4774	4774	1402	2299	2856	3854	5422	5422	3854	5422	5422	2074	3300	3990	5456	7583	7583					
1600 W 90/70°C	717	1192	1488	2042	2939	3603	912	1515	1891	2568	3702	3088	4437	4437	4437	1315	2154	2662	3598	5142	5142	3598	5142	5142	1939	3082	3702	5062	7026	7026					
100/80°C	872	1450	1818	2487	3603	4546	1109	1843	2315	3133	4546	3774	5456	5456	5456	1602	2628	3264	4404	6334	6334	4404	6334	6334	2370	3772	4560	6235	8667	8667					
1800 W 90/70°C	806	1341	1674	2297	3307	4165	1026	1705	2128	2889	4165	3474	4991	4991	4991	1480	2423	2995	4048	5785	5785	4048	5785	5785	2182	3467	4165	5695	7904	7904					
100/80°C	981	1631	2046	2798	4053	5114	1248	2073	2604	3525	5114	4245	6138	6138	6138	1802	2956	3672	4955	7125	7125	4955	7125	7125	2666	4243	5130	7014	9750	9750					
2000 W 90/70°C	896	1490	1860	2552	3674	4628	1140	1894	2364	3210	4628	3860	5546	5546	5546	1644	2692	3328	4498	6428	6428	4498	6428	6428	2424	3852	4628	6328	8782	8782					
100/80°C	1090	1812	2273	3109	4504	5682	1387	2304	2893	3917	5682	4717	6820	6820	6820	2003	3285	4080	5505	7917	7917	5505	7917	7917	2962	4715	5700	7794	10833	10833					
2300 W 90/70°C	1030	1714	2139	2935	4225	5179	1311	2178	2719	3692	5322	4439	6378	6378	6378	1891	3096	3827	5173	7392	7392	5173	7392	7392	2788	4430	5322	7277	10099	10099					
100/80°C	1253	2084	2614	3575	5179	6534	1595	2649	3327	4504	6534	5425	7843	7843	7843	2303	3777	4692	6331	9104	9104	6331	9104	9104	3407	5422	6555	8963	12458	12458					
2600 W 90/70°C	1165	1937	2418	3318	4776	5855	1482	2462	3073	4173	6016	5018	7210	7210	7210	2137	3500	4326	5847	8356	8356	5847	8356	8356	3151	5008	6016	8226	11417	11417					
100/80°C	1417	2356	2955	4042	5855	7387	1803	2995	3761	5092	7387	6132	8866	8866	8866	2604	4270	5304	7157	10292	10292	7157	10292	10292	3851	6129	7410	10132	14083	14083					
3000* W 90/70°C	1344	2235	2790	3828	5511	6756	1710	2841	3546	4815	6942	5790	8319	8319	8319	2466	4038	4992	6747	9642	9642	6747	9642	9642	3636	5778	6942	9492	13173	13173					
100/80°C	1635	2718	3409	4663	6756	8523	2080	3455	4340	5875	8523	7076	10230	10230	10230	3004	4927	6119	8258	11875	11875	8258	11875	11875	4443	7072	8550	11691	16250	16250					

* Монтажная длина за исключением моделей Therm X2 Profil-VM.

ТHERM X2 PROFIL-V / THERM X2 PROFIL-VM / PROFIL-K УСТАНОВЛЕННЫЕ ЗНАЧЕНИЯ ПОКАЗАТЕЛЯ K_v

Монтажная глубина, в мм	Тип 10				Тип 11				Тип 12				Тип 22				Тип 33								
	300	400	500	600	900	300	400	500	600	900	300	400	500	600	900	300	400	500	600	900					
Монтажная высота, в мм	Заводской установленный K_v																								
400	5,5**	5,5**	5,5**	5,5**	5,5**	5,5**	5,5**	5,5**	5,5**	5,5**	5,5**	5,5**	5,5**	5,5**	5,5**	5,5**	5,5**	5,5**	5,5**	5,5**	5,5**	5,5**	5,5**	5,5**	5,5**
500	5,5**	5,5**	5,5**	5,5**	5,5**	5,5**	5,5**	5,5**	5,5**	5,5**	5,5**	5,5**	5,5**	5,5**	5,5**	5,5**	5,5**	5,5**	5,5**	5,5**	5,5**	5,5**	5,5**	5,5**	5,5**
600	5,5**	5,5**	5,5**	5,5**	5,5**	5,5**	5,5**	5,5**	5,5**	5,5**	5,5**	5,5**	5,5**	5,5**	5,5**	5,5**	5,5**	5,5**	5,5**	5,5**	5,5**	5,5**	5,5**	5,5**	5,5**
700	5,5**	5,5**	5,5**	5,5**	5,5**	5,5**	5,5**	5,5**	5,5**	5,5**	5,5**	5,5**	5,5**	5,5**	5,5**	5,5**	5,5**	5,5**	5,5**	5,5**	5,5**	5,5**	5,5**	5,5**	5,5**
800	5,5**	5,5**	5,5**	5,5**	5,5**	5,5**	5,5**	5,5**	5,5**	5,5**	5,5**	5,5**	5,5**	5,5**	5,5**	5,5**	5,5**	5,5**	5,5**	5,5**	5,5**	5,5**	5,5**	5,5**	5,5**
900	5,5**	5,5**	5,5**	5,5**	5,5**	5,5**	5,5**	5,5**	5,5**	5,5**	5,5**	5,5**	5,5**	5,5**	5,5**	5,5**	5,5**	5,5**	5,5**	5,5**	5,5**	5,5**	5,5**	5,5**	5,5**
1000	5,5**	5,5**	5,5**	5,5**	5,5**	5,5**	5,5**	5,5**	5,5**	5,5**	5,5**	5,5**	5,5**	5,5**	5,5**	5,5**	5,5**	5,5**	5,5**	5,5**	5,5**	5,5**	5,5**	5,5**	5,5**
1100	5,5**	5,5**	5,5**	5,5**	5,5**	5,5**	5,5**	5,5**	5,5**	5,5**	5,5**	5,5**	5,5**	5,5**	5,5**	5,5**	5,5**	5,5**	5,5**	5,5**	5,5**	5,5**	5,5**	5,5**	5,5**
1200	5,5**	5,5**	5,5**	5,5**	5,5**	5,5**	5,5**	5,5**	5,5**	5,5**	5,5**	5,5**	5,5**	5,5**	5,5**	5,5**	5,5**	5,5**	5,5**	5,5**	5,5**	5,5**	5,5**	5,5**	5,5**
1300	5,5**	5,5**	5,5**	5,5**	5,5**	5,5**	5,5**	5,5**	5,5**	5,5**	5,5**	5,5**	5,5**	5,5**	5,5**	5,5**	5,5**	5,5**	5,5**	5,5**	5,5**	5,5**	5,5**	5,5**	5,5**
1400	5,5**	5,5**	5,5**	5,5**	5,5**	5,5**	5,5**	5,5**	5,5**	5,5**	5,5**	5,5**	5,5**	5,5**	5,5**	5,5**	5,5**	5,5**	5,5**	5,5**	5,5**	5,5**	5,5**	5,5**	5,5**
1600	5,5**	5,5**	5,5**	5,5**	5,5**	5,5**	5,5**	5,5**	5,5**	5,5**	5,5**	5,5**	5,5**	5,5**	5,5**	5,5**	5,5**	5,5**	5,5**	5,5**	5,5**	5,5**	5,5**	5,5**	5,5**
1800	5,5**	5,5**	5,5**	5,5**	5,5**	5,5**	5,5**	5,5**	5,5**	5,5**	5,5**	5,5**	5,5**	5,5**	5,5**	5,5**	5,5**	5,5**	5,5**	5,5**	5,5**	5,5**	5,5**	5,5**	5,5**
2000	5,5**	5,5**	5,5**	5,5**	5,5**	5,5**	5,5**	5,5**	5,5**	5,5**	5,5**	5,5**	5,5**	5,5**	5,5**	5,5**	5,5**	5,5**	5,5**	5,5**	5,5**	5,5**	5,5**	5,5**	5,5**
2300	5,5**	5,5**	5,5**	5,5**	5,5**	5,5**	5,5**	5,5**	5,5**	5,5**	5,5**	5,5**	5,5**	5,5**	5,5**	5,5**	5,5**	5,5**	5,5**	5,5**	5,5**	5,5**	5,5**	5,5**	5,5**
2600	5,5**	5,5**	5,5**	5,5**	5,5**	5,5**	5,5**	5,5**	5,5**	5,5**	5,5**	5,5**	5,5**	5,5**	5,5**	5,5**	5,5**	5,5**	5,5**	5,5**	5,5**	5,5**	5,5**	5,5**	5,5**
3000*	5,5**	5,5**	5,5**	5,5**	5,5**	5,5**	5,5**	5,5**	5,5**	5,5**	5,5**	5,5**	5,5**	5,5**	5,5**	5,5**	5,5**	5,5**	5,5**	5,5**	5,5**	5,5**	5,5**	5,5**	5,5**

Внимание!

Двухтрубная система:
Вентильные радиаторы
фирмы Kermit на
заводе оснащаются
вентильной вставкой,
отрегулированной в
соответствии с тепловой
мощности.

Внимание!

Однотрубная система:
При использовании
вентильных радиаторов
в однотрубных системах
установить вентильную
вставку в положение
«8».

Значение показателей
 K_v определяется на
основании измеренных
параметров 70/55/20° С
при перепаде давления
100 мбар.



Маркировка вентиля

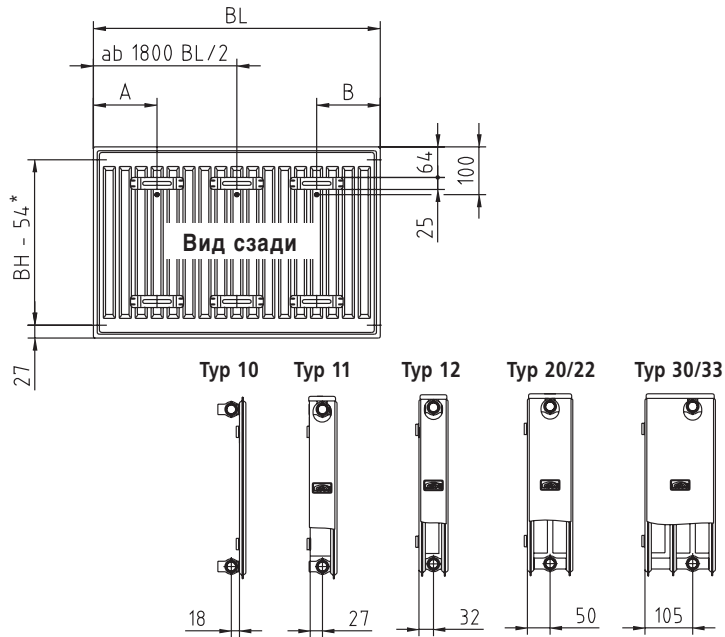
VЗК F	Положение	Цвет	Показатели K_v
	5,5**	Желтый	
VЗК S	2,5	Белый	0,27
	4,5	Красный	0,42
	6	Черный	0,57
	8	Синий	0,75

* Монтажная длина за
исключением моделей
Therm X2 Profil-VM.

** Вентиль чувствительной
регулировки VЗ K F

РАЗМЕРЫ ПРИСОЕДИНЕНИЯ

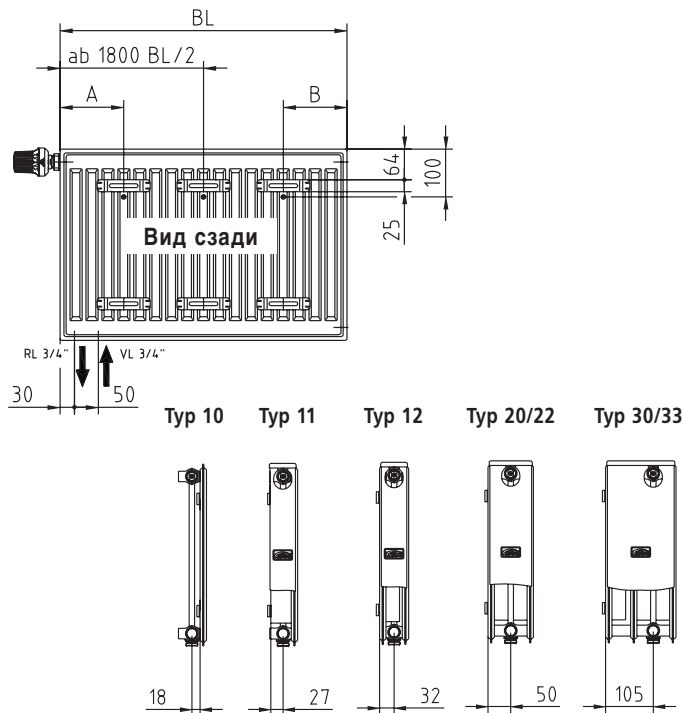
Радиаторы Plan-K, Plan-Hygiene-K Теплообменные радиаторы Plan-K Радиаторы Profil-K, теплообменные радиаторы Profil-K



* BH-59 к модели Plan-K

Тип	Монтажная длина	Размер А	Размер В
10	400	100	100
10	500 - 3000	140	140
11	400 - 3000	85	85
12 / 20 / 22 / 30 / 33	400	100	100
12 / 20 / 22 / 30 / 33	500 - 3000	140	140

Радиаторы X2 Plan-V / Therm x2 Plan-Hygiene-V / Therm X2 Profil-V



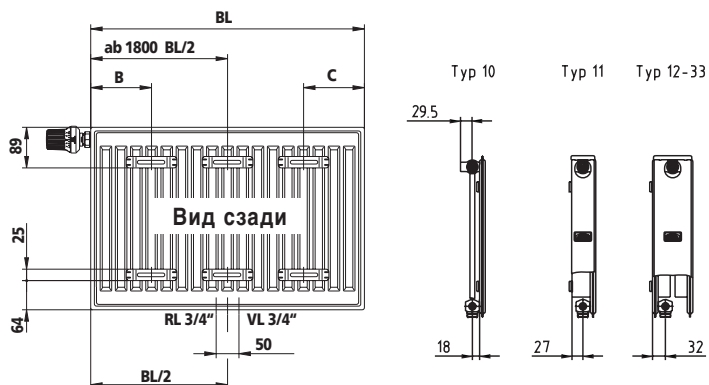
Исполнение «вентиль справа», как изображено.
Исполнение «вентиль слева» симметрично

Тип	Монтажная длина	Размер А	Размер В
10	400	165	100
10	500 - 3000	165	140
11	400 - 3000	85	85
12 / 20 / 22 / 30 / 33	400	100	100
12 / 20 / 22 / 30 / 33	500 - 3000	140	140

Радиаторы Therm X2 Plan-VM / Therm X2 Profil-VM

Тип	Монтажная длина	Размер В	Размер С
10	400	165	100
10	500 - 2600	165	140
11	400 - 2600	85	85
12 / 20 / 22 / 30 / 33	400	100	100
12 / 20 / 22 / 30 / 33	500 - 2600	140	140

Рекомендованный отступ от стены:
От 34 до 50 мм (Тип 10: 60 мм)



Исполнение «вентиль справа», как изображено.

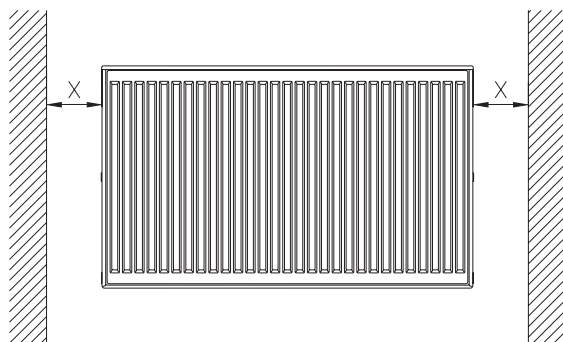
Исполнение «вентиль слева» симметрично за исключением VL и RL. При проекции, как показано на рисунке, VL находится справа, независимо от положения (правого или левого вентиля).

ДЕМОНТАЖ ВЕРХНЕГО ЭКРАНА ПЛОСКИХ РАДИАТОРОВ 11–33

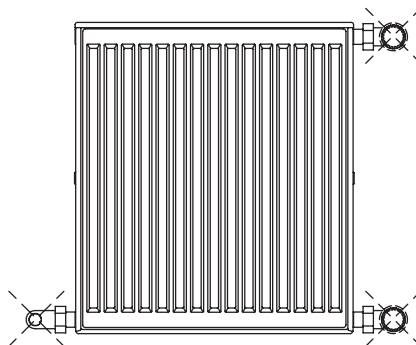
Условия демонтажа верхнего (бокового) экрана

Минимальное боковое расстояние (одной стороны) от радиатора (далее сокращенно НК)

Высота радиатора	X = расстояние до стены
300	140
400	180
500	230
554	250
600	270
900	405
954	430

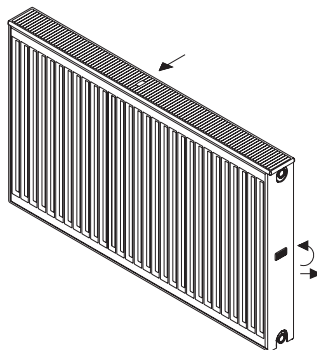


Без диагонального и верхнего углового присоединения радиатора из винтового присоединения задней стенки (демонтаж бокового экрана не возможен).



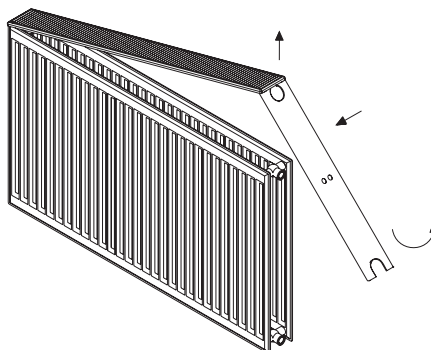
Демонтаж верхнего экрана

Приподнять пластиковую скобу бокового экрана и повернуть против часовой стрелки. У моделей Plan с длиной более 1000 и моделей Profil с длиной более 1400 снять предохранительную скобу с верхнего экрана.

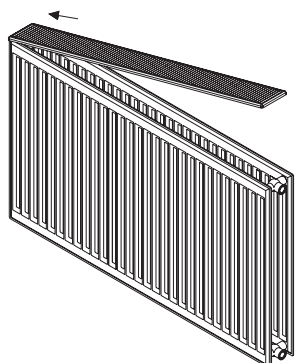


Монтаж верхнего экрана осуществляется в обратном порядке.

Боковой экран слегка потянуть по диагонали от радиатора (см. рисунок) и после подъема верхнего экрана снять с крепежного крюка.



Затем снять верхний экран, подняв и сместив с одной стороны и отсоединить от второго бокового экрана.

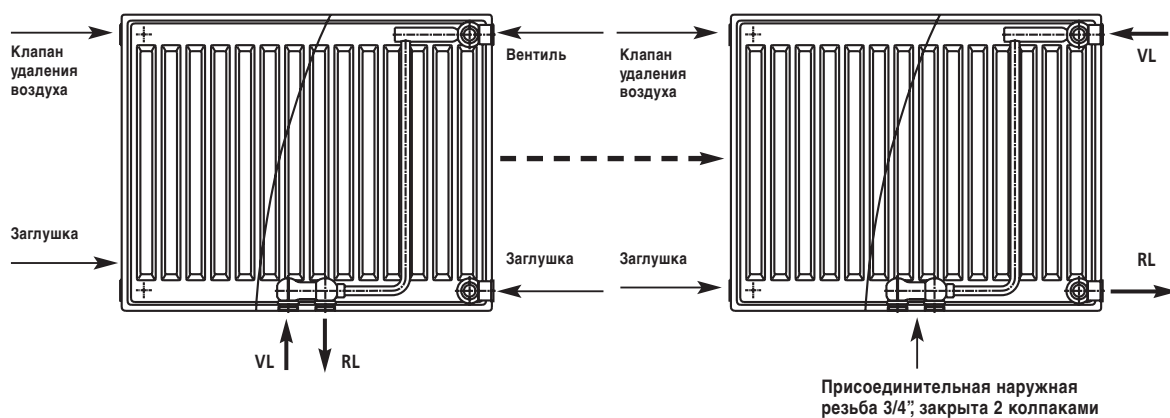


ВАРИАНТЫ ПРИСОЕДИНЕНИЯ МОДЕЛИ THERM X2 PLAN-VM / THERM X2 PROFIL-VM

Использование вентильного радиатора Therm X2 с вентилем справа и центральным присоединением (компактный радиатор)

Therm X2, вентиль справа

Компактный радиатор, равностороннее присоединение

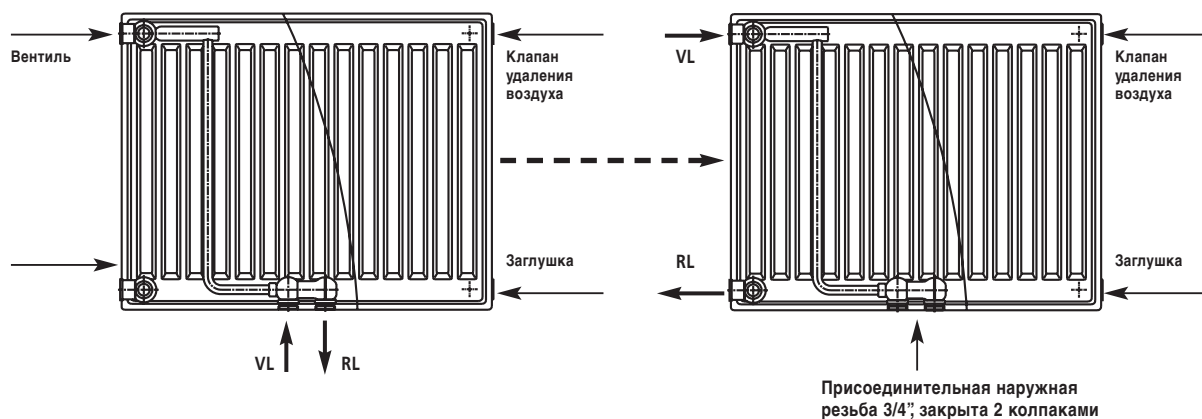


Внимание: вентильный радиатор с правым подключением для обратки справа, а для компактных радиаторов действительно как у PTM/FTM

Использование вентильного радиатора Therm X2 с вентилем слева и центральным присоединением (компактный радиатор)

Therm X2, вентиль справа

Компактный радиатор, равностороннее присоединение



Внимание: вентильный радиатор с левым подключением для обратки слева, а для компактных радиаторов действительно как у PTM/FTM

Примечание:

Модели Therm X2 Plan-V / Therm X2 Profil-V не могут быть переделаны в компактные радиаторы. В этом случае будет невозможна функция последовательного потока.

Возможно без ограничений использование в сочетании с Адаптером D.

КРЕПЛЕНИЕ НА СТЕНЕ / ОБЪЕМ ПОСТАВКИ-МОНТАЖ С УДЛИНЕННЫМИ УГЛОВЫМИ КОНСОЛЯМИ

1. Область применения

Для специальных целей применения, например, сборные дома, деревянные или бетонные стены, мы рекомендуем комплект угловых консолей, состоящий из:

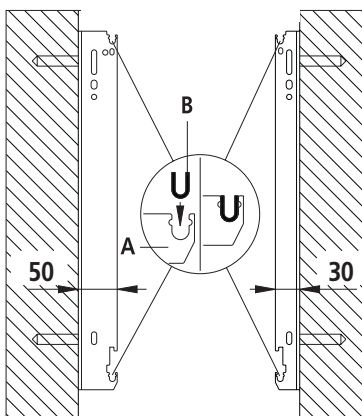
2 угловых консолей, 6 звукоизоляционных скоб, 1 клапана для удаления воздуха, 2 предохранительных крючков.

При установке радиатора длиной более 1800 мм необходимо использовать три консоли.



2. Отступ от стены

- Выбор отступа от стены (30 или 50 мм)
- Вдавите звукоизоляционные скобы в соответствующие верхние и нижнее отверстия угловых консолей (А).

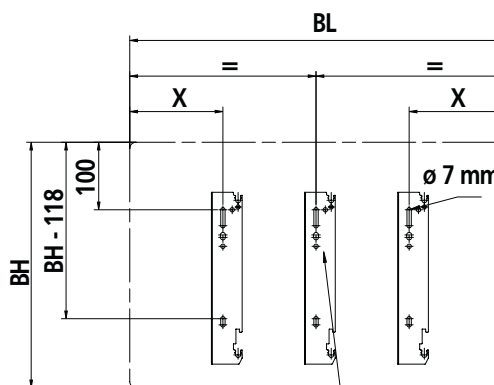


3. Размещение отверстий

- Наметьте отверстия
- Для каждой консоли просверлить по два отверстия (макс. диаметр шурупа 7 мм)
- Вставить дюбель и прикрутить угловую консоль
- Установите и зафиксируйте консоль

Удаление отверстий (x) от внешнего края

Тип	Монтажная длина 400 мм	Монтажная длина > 400 мм
Тип 10	165 мм со стороны присоединения вентильных радиаторов	
	100 мм	140 мм
Тип 11	85 мм	85 мм
Тип 12 - 33	100 мм	140 мм



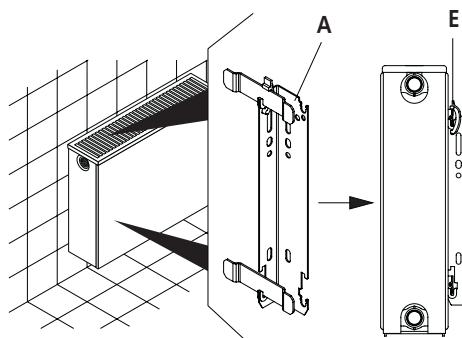
При установке радиатора длиной более 1800 мм необходимо использовать три консоли.

Внимание!

Крепежный материал обладает грузоподъемными свойствами. Тем не менее, необходимо проверить крепеж на месте установки и подобрать его, в случае необходимости, с учетом конкретной монтажной ситуации.

4. Радиатор

- Навесьте радиатор на консоли
- Установить вентиляционную крышку в соответствии с выбранным видом присоединения (только у компактных радиаторов)

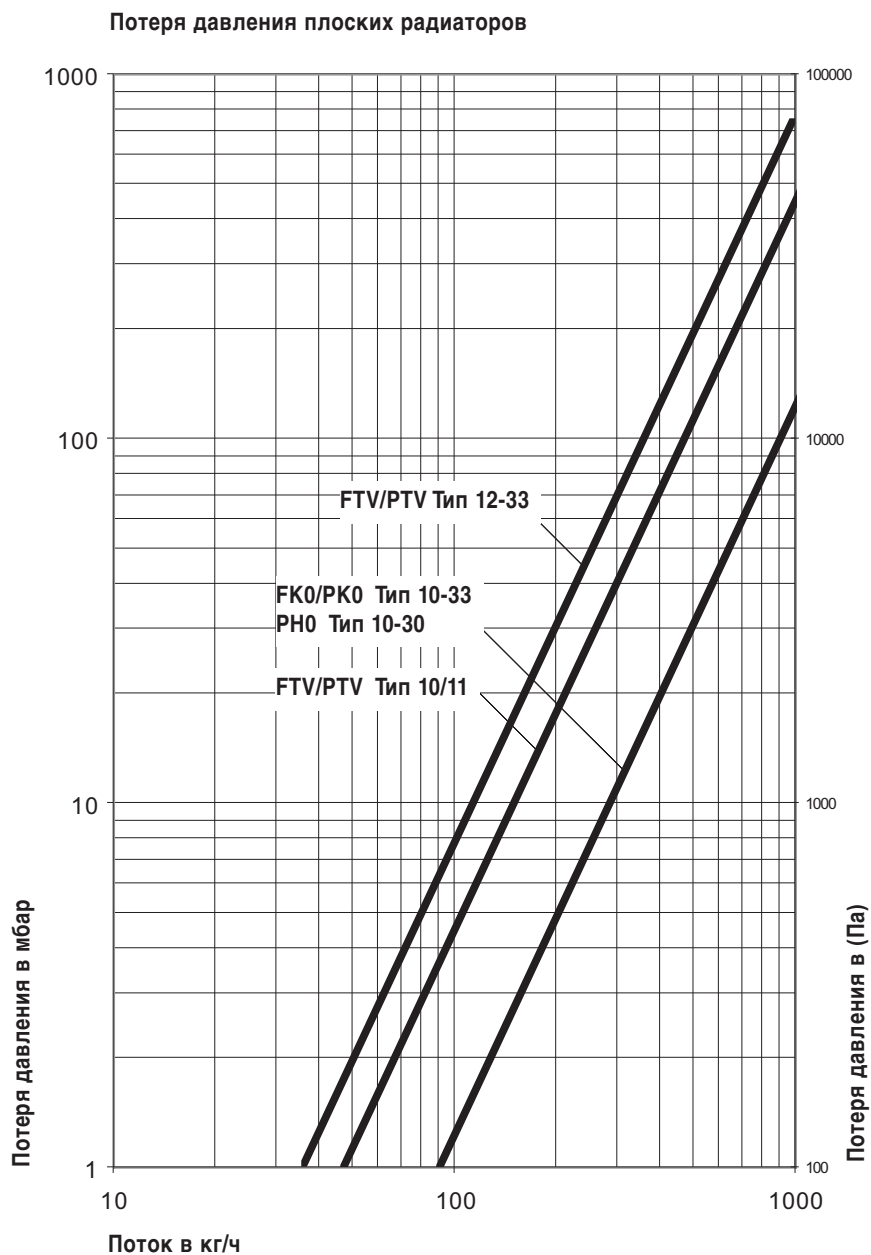


ПОТЕРЯ ДАВЛЕНИЯ В ПЛОСКИХ РАДИАТОРАХ

Плоские радиаторы Диаграмма протока для FKO, FTV, PKO, PTV, PNO

Данные потери давления компактных радиаторов действительны для подключения, когда подающая и отводящая трубы находятся на одной стороне.

Потеря давления в вентильных радиаторах не отражается ни на вентиле, ни на присоединении.

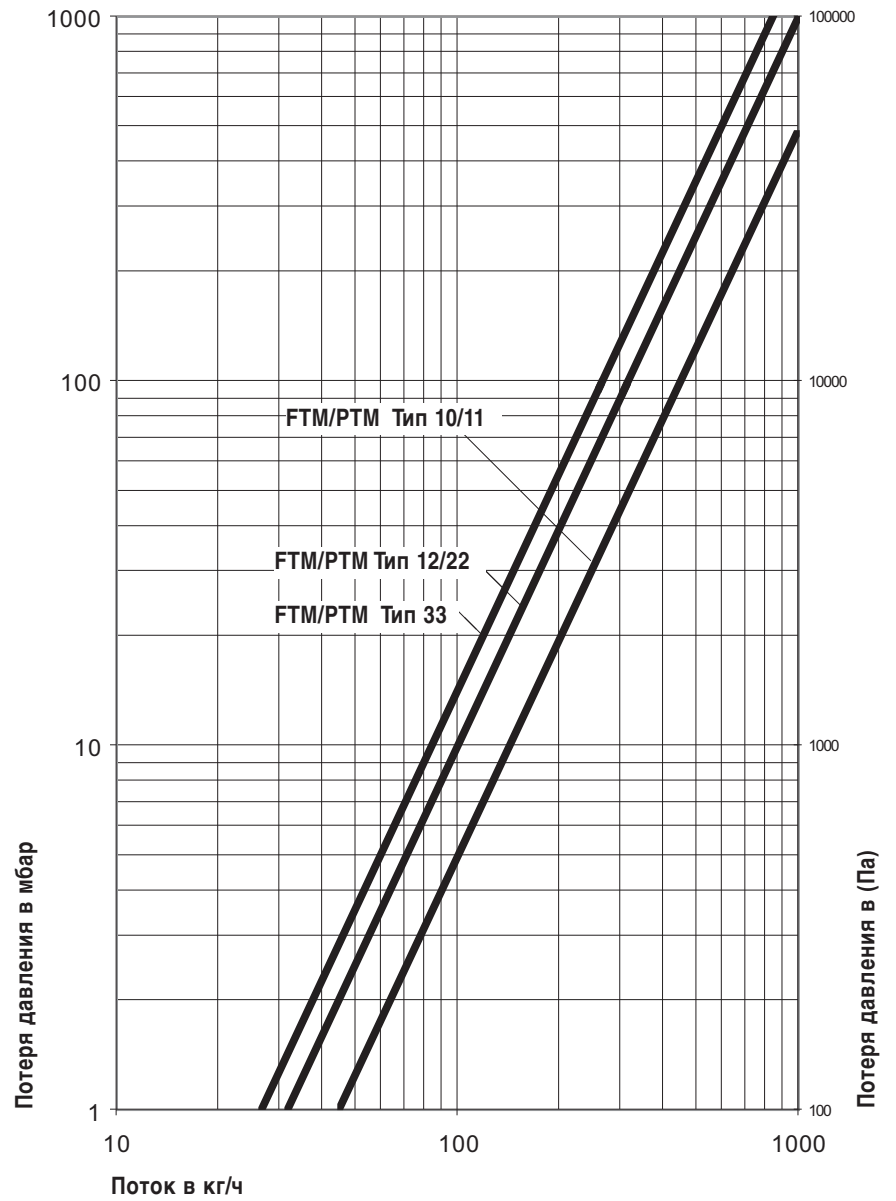


ПОТЕРЯ ДАВЛЕНИЯ В ПЛОСКИХ РАДИАТОРАХ

Диаграмма протока для FTM, PTM

Потеря давления в вентильных радиаторах не отражается ни на вентиле, ни на присоединении.

Потеря давления плоских радиаторов



ВЕНТИЛЬНАЯ АРМАТУРА СТАНДАРТНОГО ВЕНТИЛЯ ПЛОСКИХ РАДИАТОРОВ

Стандартный комплект вентиля V3K S

Вентильные радиаторы фирмы Kermi на заводе оснащаются для подключения к двухтрубным системам. Каждый радиатор, в зависимости от своей тепловой мощности, оснащается предварительно отрегулированной вентильной вставкой. Кроме того, на торцевой стороне разным цветом отмечено предварительно отрегулированное значение показателя k_v (см. таблицу).

Диаграмма настроек для разницы регулировок 1K

В сочетании с головкой термостата и ходом поршня в размере 0,22 мм/К

Таблица показателей k_v

Вентильная вставка V3K S/ V4K S*								
Настройка	1	1,5	2	2,5	3	3,5	4	4,5
Показатель k_v	0,12	0,15	0,19	0,22	0,24	0,27	0,28	0,31
Цвет*					белый			красный

Вентильная вставка V3K S								
Настройка	5	5,5	6	6,5	7	7,5	8	
Показатель k_v	0,33	0,35	0,37	0,38	0,39	0,39	0,40	
Цвет*			черный					синий

* оптическое обозначение показателя k_v заводской установки.

Диаграмма настроек для разницы регулировок 1K* и 2K**

* В сочетании с головкой термостата и ходом поршня 0,44 мм/К

** В сочетании с головкой термостата и ходом поршня 0,22 мм/К

Таблица показателей k_v

Вентильная вставка V3K S/ V4K S*								
Настройка	1	1,5	2	2,5	3	3,5	4	4,5
Показатель k_v	0,13	0,18	0,22	0,27	0,31	0,35	0,38	0,42
Цвет**					белый			синий

Вентильная вставка V3K S/ V4K S*								
Настройка	5	5,5	6	6,5	7	7,5	8	
Показатель k_v	0,47	0,52	0,57	0,62	0,66	0,71	0,75	
Цвет**			черный					синий

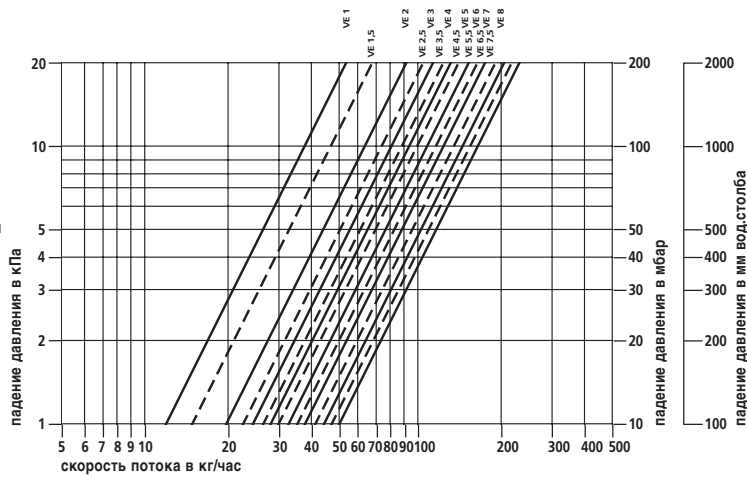
* применяется в крановом клапане Kermi

** оптическое обозначение показателя k_v заводской установки.



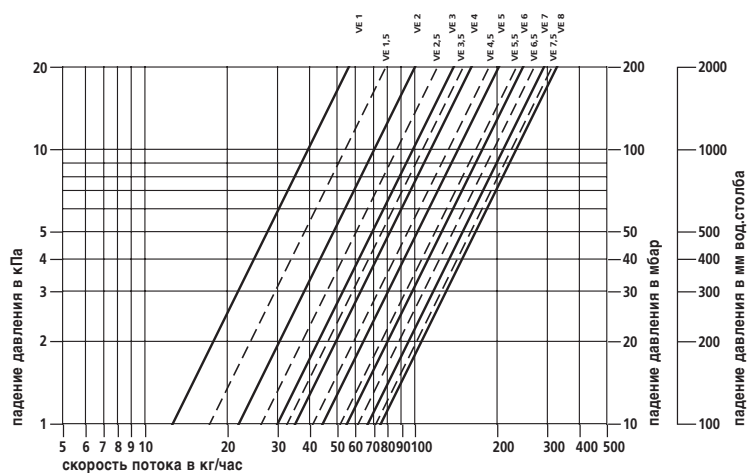
Примечание:

Термостатные вентили с предварительной настройкой соответствуют требованиям EnEV и в соответствии с DIN 4701-10 могут быть отрегулированы с пропорциональным отклонением 1 или 2K.



Примечание:

На этой диаграмме потеря давления приведена с учетом самого вентиля. Потерю давления радиатора можно определить по диаграмме для радиатора.



Примечание:

На этой диаграмме потеря давления приведена с учетом самого вентиля. Потерю давления радиатора можно определить по диаграмме для радиатора.

ВЕНТИЛЬНАЯ АРМАТУРА ТОНКОЙ РЕГУЛИРОВКИ ВЕНТИЛЕЙ ПЛОСКИХ РАДИАТОРОВ

Вентильная арматура тонкой регулировки вентилей V3K F

Вентильные радиаторы abhvs Kerמי могут оснащаться также вентилем тонкой регулировки. Эта плавно регулируемая вентильная вставка позволяет осуществлять воспроизводимую регулировку небольших объемов воды, которые используются в первую очередь в системах центрального отопления с большим диапазоном температур. Регулируемые величины показаны на диаграмме.

Таблица показателей k_v

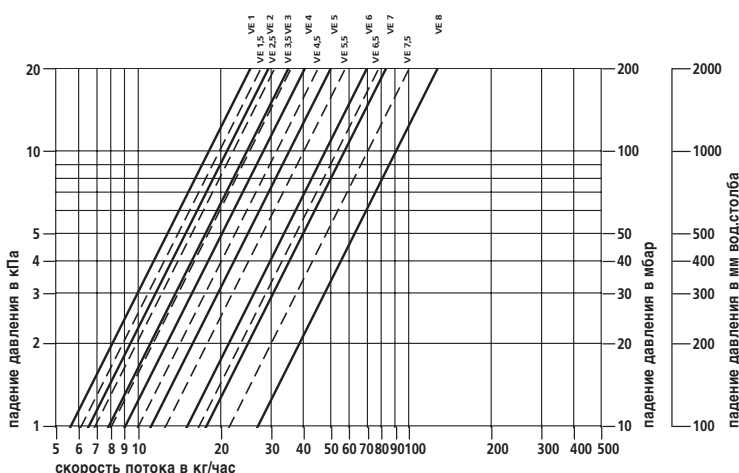
Вентильная вставка V3K F

Настройка	1	1,5	2	2,5	3	3,5	4	4,5
Показатель k_v	0,06	0,06	0,06	0,07	0,08	0,08	0,09	0,10
Цвет*								

Вентильная вставка V3K F

Настройка	5	5,5	6	6,5	7	7,5	8
Показатель k_v	0,11	0,13	0,15	0,17	0,18	0,22	0,26
Цвет*	Желтый						

* оптическое обозначение показателя k_v заводской установки.



Примечание:

Термостатные вентили с предварительной настройкой соответствуют требованиям EnEV и в соответствии с DIN 4701-10 могут быть отрегулированы с пропорциональным отклонением 1 или 2K.

Примечание:

На этой диаграмме потеря давления приведена с учетом самого вентиля. Потерю давления радиатора можно определить по диаграмме для радиатора.

Описание

Дополнительный блок для диапазона регулировки 1K для рекламных текстов вентильных радиаторов Kerמי.

Вы можете по желанию добавить это дополнение в уже существующие рекламные тексты Kerמי.

Радиатор оборудован встроенной вентильной вставкой Kerמי V3K, отрегулированной в соответствии с тепловой мощностью. Энергоэкономичны благодаря оптимальному потреблению энергии в соответствии с DIN V 4701-10. При использовании стандартной головки термостата (Ход поршня = 0,22 мм/К) над диапазоном показателей k_v до 0,40 образуется отклонение регулировки меньше или равное 1K в. При использовании стандартной головкой термостата (ход поршня = 0,44 мм/К) в диапазоне показателей k_v от 0,40 до 0,75 образуется разница регулировки меньше или равное 1K.

РАСЧЕТ МОЩНОСТИ РАДИАТОРОВ

Помещения, отапливаемые с перерывами согласно DIN EN 12831

Согласно требованиям DIN EN 12831 повторный нагрев помещения после перерыва в режиме отопления должен производиться в течение максимально допустимого периода времени для нагрева. Таким образом, необходимый для этого промежуток времени определяет уровень требующейся дополнительной тепловой нагрузки.

Мощность повторного нагрева (Φ_{RH}) согласно DIN EN 12831 для помещений с перерывом в режиме отопления рассчитывается по следующей формуле:

$$\Phi_{RH} = A * f_{RH}$$

A = площадь [м²]

Фактор повторного нагрева (f_{RH}) указан в приложении к стандарту для данной страны. Этот фактор учитывает продолжительность повторного нагрева, размер здания и уровень спада температуры в течение фазы ее снижения.

Таким образом, для стандартной тепловой нагрузки (Φ_{HL}) получаем

$$\Phi_{HL} = \Phi_{HL, Netto} + \Phi_{RH}$$

$$\Phi_{HL, Netto} = \Phi_T + \Phi_V$$

Φ_T = потеря теплопередачи

Φ_V = вентиляционная потеря тепла

Расчет мощности радиатора

При определении тепловой мощности радиаторов в соответствии со стандартом DIN EN 442 за основу принята температура на входе радиатора, составляющая 75° С, температура на выходе радиатора 65° С, температура воздуха 20° С. Для других температурных условий тепловую мощность радиаторов следует рассчитывать согласно следующей формуле:

$$\Phi = \Phi_{SL} * \left(\frac{\Delta t_{In}}{49,83} \right)^n$$

где: Φ = тепловая мощность радиатора при рабочих условиях

Φ_{SL} = нормированная тепловая мощность радиатора

Δt_{In} = превышение температуры, рассчитываемое по логарифмической формуле

$$\Delta t_{In} = \frac{t_V - t_R}{\ln \frac{t_V - t_L}{t_R - t_L}}$$

n = экспонент характеристики радиатора для отопления помещения

КОЭФФИЦИЕНТЫ ПЕРЕСЧЕТА

при отклонении от расчетных температур для систем отопления горячей водой, подаваемой насосом, согласно DIN EN 442; n = 1,3; расчет по логарифмической формуле.

Таблица пересчета:

Мощность радиаторов фирмы Kermi может быть рассчитана упрощенным способом с помощью указанных корректировочных коэффициентов. В таблице пересчета принят средний экспонент радиатора n = 1,3.

Порядок вычислений:

$$\Phi_{SL} = \Phi_{HL} \times f$$

Φ_{SL} = требующаяся тепловая мощность радиатора согласно стандарту DIN EN 442. Температура на входе 75° C, на выходе 65° C, температура в помещении 20° C.

Φ_{HL} = нормированная тепловая нагрузка, включая восстановительный нагрев, тепловая мощность согласно DIN EN 12831

f = корректировочный коэффициент по таблице

Пример:

Расчет нормированной тепловой нагрузки DIN EN 12831 показывает расчетную тепловую нагрузку для помещения

$\Phi_{HL} = 550$ Вт.

Расчетные данные:

$t_L = 20^\circ$ C

$t_V = 55^\circ$ C

$t_R = 45^\circ$ C

Расчетные данные: Из данной таблицы следует, что для данных величин коэффициент

f = 1,96

$$\begin{aligned} \Phi_{SL} &= \Phi_{HL} \times f \\ &= 550 \text{ W} \times 1,96 \\ &= 1078 \text{ W} \end{aligned}$$

В таблицах мощностей для температур 75/65 и температуры помещения 20° C Вы найдете соответствующие радиаторы с указанием их тепловой мощности по стандарту.

Расчет согласно
DIN EN 442

t_V Температура подводящей воды °C	t_R Температура отводящей воды °C	t_L Температура воздуха в помещении °C						
		10	12	15	18	20	22	24
110	90	0,47	0,48	0,50	0,53	0,54	0,56	0,58
	80	0,51	0,52	0,55	0,58	0,60	0,62	0,64
	70	0,56	0,58	0,61	0,64	0,67	0,69	0,72
	60	0,62	0,64	0,68	0,73	0,76	0,79	0,83
	50	0,70	0,73	0,78	0,84	0,89	0,94	0,99
	40	0,82	0,86	0,94	1,02	1,09	1,17	1,26
105	80	0,52	0,54	0,57	0,60	0,62	0,65	0,67
	70	0,58	0,60	0,63	0,67	0,69	0,72	0,76
	60	0,64	0,67	0,71	0,76	0,79	0,83	0,87
	50	0,73	0,76	0,82	0,88	0,93	0,98	1,04
	40	0,85	0,90	0,98	1,07	1,14	1,23	1,33
100	80	0,54	0,56	0,59	0,63	0,65	0,67	0,70
	70	0,60	0,62	0,66	0,70	0,72	0,76	0,79
	60	0,67	0,69	0,74	0,79	0,83	0,87	0,91
	55	0,71	0,74	0,79	0,85	0,89	0,94	0,99
	50	0,76	0,79	0,85	0,92	0,97	1,03	1,09
	40	0,89	0,94	1,02	1,12	1,20	1,29	1,40
95	70	0,62	0,65	0,68	0,73	0,76	0,79	0,83
	60	0,69	0,72	0,77	0,83	0,87	0,91	0,96
	55	0,74	0,77	0,83	0,89	0,93	0,99	1,04
	50	0,79	0,83	0,89	0,96	1,02	1,08	1,15
	40	0,93	0,98	1,07	1,18	1,26	1,36	1,48
90	80	0,59	0,61	0,64	0,68	0,71	0,74	0,77
	75	0,62	0,64	0,68	0,72	0,75	0,78	0,82
	70	0,65	0,67	0,72	0,76	0,80	0,83	0,87
	65	0,68	0,71	0,76	0,81	0,85	0,89	0,93
	60	0,72	0,76	0,81	0,87	0,91	0,96	1,01
	55	0,77	0,81	0,87	0,93	0,98	1,04	1,10
	50	0,83	0,87	0,93	1,01	1,07	1,14	1,21
85	75	0,64	0,67	0,71	0,75	0,79	0,82	0,86
	70	0,68	0,70	0,75	0,80	0,84	0,88	0,92
	65	0,72	0,75	0,80	0,85	0,89	0,94	0,99
	60	0,76	0,79	0,85	0,91	0,96	1,01	1,07
	55	0,81	0,85	0,91	0,98	1,04	1,10	1,16
	50	0,87	0,91	0,98	1,07	1,13	1,21	1,29
80	70	0,71	0,74	0,79	0,84	0,88	0,93	0,97
	60	0,80	0,83	0,89	0,96	1,01	1,07	1,13
	50	0,91	0,96	1,04	1,13	1,20	1,28	1,37
	40	1,07	1,14	1,25	1,39	1,50	1,63	1,78
	75	65	0,79	0,82	0,88	0,95	1,00	1,05
60		0,84	0,88	0,94	1,02	1,08	1,14	1,21
55		0,89	0,94	1,01	1,10	1,17	1,24	1,32
50		0,96	1,01	1,10	1,20	1,28	1,37	1,47
45		1,04	1,10	1,20	1,32	1,42	1,53	1,66
70		60	0,88	0,93	1,00	1,08	1,15	1,22
	55	0,94	0,99	1,08	1,17	1,25	1,33	1,42
	50	1,01	1,07	1,17	1,28	1,37	1,47	1,58
	45	1,10	1,16	1,28	1,42	1,52	1,65	1,79
	40	1,20	1,28	1,42	1,59	1,73	1,89	2,08
	65	55	1,00	1,05	1,15	1,26	1,34	1,43
50		1,08	1,14	1,25	1,37	1,47	1,59	1,71
45		1,17	1,24	1,37	1,52	1,64	1,78	1,94
40		1,28	1,37	1,52	1,71	1,87	2,05	2,27
35		1,42	1,53	1,73	1,98	2,19	2,44	2,76
60		55	1,07	1,13	1,23	1,36	1,45	1,56
	50	1,15	1,22	1,34	1,48	1,60	1,73	1,87
	45	1,25	1,33	1,47	1,65	1,78	1,94	2,13
	40	1,37	1,47	1,64	1,86	2,03	2,24	2,50
	35	1,52	1,65	1,87	2,15	2,39	2,69	3,06
	30	1,73	1,89	2,19	2,59	2,96	3,44	4,13
55	50	1,23	1,31	1,45	1,62	1,75	1,90	2,07
	45	1,34	1,43	1,60	1,80	1,96	2,15	2,37
	40	1,47	1,59	1,78	2,03	2,24	2,48	2,78
	35	1,64	1,78	2,03	2,36	2,64	2,99	3,43
	30	1,87	2,05	2,39	2,86	3,29	3,86	4,67
	50	45	1,45	1,56	1,75	1,98	2,17	2,40
40		1,60	1,73	1,96	2,25	2,50	2,79	3,15
35		1,78	1,94	2,24	2,63	2,96	3,38	3,92
30		2,03	2,24	2,64	3,20	3,70	4,39	5,39
45		40	1,75	1,90	2,17	2,53	2,83	3,19
	35	1,96	2,15	2,50	2,96	3,37	3,89	4,58
	30	2,24	2,48	2,96	3,63	4,25	5,11	6,38
	40	35	2,17	2,40	2,83	3,41	3,93	4,62
30		2,50	2,79	3,37	4,21	5,01	6,14	7,87

РЕКЛАМНЫЙ ТЕКСТ ВЕНТИЛЬНЫЕ РАДИАТОРЫ PLAN C ЦЕНТРАЛЬНЫМ ПРИСОЕДИНЕНИЕМ ТИП 10-11

Вентильные радиаторы Plan с центральным присоединением Тип 10 – 11			
Позиция	Единица	Описание	Цена за единицу в Евро
		<p>Вентильные радиаторы Kermi Plan с центральным присоединением изготовлены из листовой стали в соответствии с EN 442. Оборудованы встроенной вентильной вставкой, отрегулированной в соответствии с заданной тепловой мощностью и заданной величиной K_v, что обеспечивает 6% экономию энергии. Абсолютно плоская передняя панель имеет двухслойное лаковое покрытие без обрамляющего желобка. Задняя стенка профилированная, ширина желобка 33 1/3мм. Верхняя защитная планка и боковой обжим для Типа 10. Верхняя защитная планка и закрытый боковой экран для Типа 11.</p> <p>Двухслойное лаковое покрытие не выделяет вредных веществ для окружающей среды во время режима отопления. Поверхность обезжирена, обработана фосфатом железа, грунтована катодной лакировкой по методу катодорезного погружения и порошковым напылением в соответствии с DIN 55900-FWA. Стандарт: белый цвет Kermi (аналогично RAL 9016).</p> <p>4 накладки (для крепления радиатора длиной более 1805 мм - 6 накладок), включая соответствующий системе монтажный комплект с консолями с отверстиями, установленные заглушки и вентиляционные крышки. Готов к монтажу. Упакован в картон и обтянут пленкой. Защитная упаковка для монтажа, без головки термостата.</p> <p>На заводе-изготовителе оснащен для использования в двухтрубной системе с байпасным резьбовым соединением (принадлежности), подходит также и для использования в однострунных системах (Для однострубной системы - положение вентиля 8).</p> <p>Система контроля качества сертифицирована в соответствии с DIN EN ISO 9001:2000.</p> <p>Исполнение соответствует прежним директивам бывшего BAGUV (Союза страхователей за счет федерального бюджета).</p> <p>Отмечены знаком качества RAL.</p>	Цены в соответствии с действующими прайс-листами
		<p>Присоединение: по DIN V 3838 2 x G 3/4" наружная резьба по центру снизу, боковая внутренняя резьба 4 x G3/4"</p>	
		<p>Резьба головки термостата: M 30 x 1,5, упаковочные размеры 11,8 мм</p>	
		<p>Рабочее давление: макс. 10 бар</p>	
		<p>Среда: горячая вода до 110° C</p>	
		<p>Изделие: Вентильный радиатор Kermi Plan с центральным присоединением</p>	
		<p>Тип: 10/11</p>	
		<p>Монтажная высота: 305 – 905 мм</p>	
		<p>Монтажная длина: 405 – 2605 мм</p>	
		<p>Монтажная глубина: 63 мм</p>	
		<p>Для справок: Kermi GmbH D-94447 Платтлинг, Панкофен-Банхоф 1 Телефон: + 49 (0) 9931/501-158, Телефакс: + 49 (0) 9931/501-755 e-mail: info@kermi.com, internet: http://www.kermi.de</p>	
		<p>Как указано выше</p>	
		<p>Тип 10 Вентильные радиаторы с центральным присоединением</p>	
		<p>Монтажная высота: _____ мм Монтажная длина: _____ мм</p>	
		<p>Тип 11 Вентильные радиаторы с центральным присоединением</p>	
		<p>Монтажная высота: _____ мм Монтажная длина: _____ мм</p>	

РЕКЛАМНЫЙ ТЕКСТ ВЕНТИЛЬНЫЕ РАДИАТОРЫ THERM X2 PLAN С ЦЕНТРАЛЬНЫМ ПРИСОЕДИНЕНИЕМ ТИП 12–33

Вентильные радиаторы Therm X2 Plan с центральным присоединением Тип 12 – 33				
Позиция	Единица	Описание	Цена за единицу в Евро	Итого цена в Евро
		<p>Вентильные радиаторы Kermi Therm X2 Plan с центральным присоединением изготовлены из листовой стали в соответствии с EN 442. Последовательное подключение панелей (теплоноситель сначала проходит через панель, обращенную во внутрь комнаты) обеспечивает максимальный энергоэффективности и макс. мощность излучения тепла при обычной эксплуатации. Оптимально соответствует требованиям DIN EN 12831, DIN 7401-10 и VDI 6030.</p> <p>Оборудованы встроенной вентильной вставкой, отрегулированной в соответствии с заданной тепловой мощностью и заданной величиной K_v, что обеспечивает 11% экономию энергии благодаря системе X2-INSIDE и установленной на заводе величины значения K_v. Абсолютно плоская передняя панель имеет двухслойное лаковое покрытие без обрамляющего желобка. Задняя стенка профилированная, ширина желобка 33 1/3мм. Верхняя защита и закрытый боковой экран.</p> <p>Двухслойное лаковое покрытие не выделяет вредных веществ для окружающей среды во время режима отопления. Поверхность обезжирена, обработана фосфатом железа, грунтована катодной лакировкой по методу катодного погружения и порошковым напылением в соответствии с DIN 55900-FWA. Стандарт: белый цвет Kermi (аналогично RAL 9016).</p> <p>4 накладки (для крепления радиатора длиной более 1805 мм - 6 накладок), включая соответствующий системе монтажный комплект с консолями с отверстиями, установленные заглушки и вентиляционные крышки. Готов к монтажу. Упакован в картон и обтянут пленкой. Защитная упаковка для монтажа, без головки термостата.</p> <p>На заводе-изготовителе оснащен для использования в двухтрубной системе с байпасным резьбовым соединением (принадлежности), подходит также и для использования в однострунных системах (Для однострунной системы - положение вентиля 8).</p> <p>Система контроля качества сертифицирована в соответствии с DIN EN ISO 9001:2000.</p> <p>Исполнение соответствует прежним директивам бывшего BAGUV (Союза страхователей за счет федерального бюджета).</p> <p>Отмечены знаком качества RAL.</p>	Цены в соответствии с действующими прайс-листами	
		Присоединение:	по DIN V 3838 2 x G 3/4" наружная резьба по центру снизу	
		Резьба головки термостата:	M 30 x 1,5, упаковочные размеры 11,8 мм	
		Рабочее давление:	макс. 10 бар	
		Среда:	горячая вода до 110° C	
		Изделие:	Вентильный радиатор Kermi Plan с центральным присоединением	
		Тип:	12/22/33	
		Монтажная высота:	305 – 905 мм	
		Монтажная длина:	405 – 2605 мм	
		Монтажная глубина:	66/102/157 мм	
		<p>Для справок: Kermi GmbH D-94447 Платтлинг, Панкофен-Банхоф 1 Телефон: + 49 (0) 9931/501-158, Телефакс: + 49 (0) 9931/501-755 e-mail: info@kermi.com, internet: http://www.kermi.de</p>		
		Как указано выше		
		Тип 12 Вентильные радиаторы с центральным присоединением		
		Монтажная высота: _____ мм	Монтажная длина: _____ мм	
		Тип 22 Вентильные радиаторы с центральным присоединением		
		Монтажная высота: _____ мм	Монтажная длина: _____ мм	
		Тип 33 Вентильные радиаторы с центральным присоединением		
		Монтажная высота: _____ мм	Монтажная длина: _____ мм	

РЕКЛАМНЫЙ ТЕКСТ ВЕНТИЛЬНЫЕ РАДИАТОРЫ PLAN ТИП 10–11

Вентильные радиаторы Plan Тип 10 – 11			
Позиция	Единица	Описание	Цена за единицу в Евро
		<p>Вентильные радиаторы Kermi Plan изготовлены из листовой стали в соответствии с EN 442. Оборудованы встроенной вентильной вставкой, отрегулированной в соответствии с заданной тепловой мощностью и заданной величиной K_v, что обеспечивает 6% экономию энергии.</p> <p>Абсолютно плоская передняя панель имеет двухслойное лаковое покрытие без обрамляющего желобка. Задняя стенка профилированная, ширина желобка 33 1/3 мм. Верхняя защитная планка и боковой обжим для Типа 10. Верхняя защитная планка и закрытый боковой экран для Типа 11.</p> <p>Двухслойное лаковое покрытие не выделяет вредных веществ для окружающей среды во время режима отопления. Поверхность обезжирена, обработана фосфатом железа, грунтована катодной лакировкой по методу катодфорезного погружения и порошковым напылением в соответствии с DIN 55900-FWA. Стандарт: белый цвет Kermi (аналогично RAL 9016).</p> <p>4 накладки (для крепления радиатора длиной более 1805 мм - 6 накладок), включая соответствующий системе монтажный комплект с консолями с отверстиями, установленные заглушки и вентиляционные крышки. Готов к монтажу. Упакован в картон и обтянут пленкой. Защитная упаковка для монтажа, без головки термостата.</p> <p>На заводе-изготовителе оснащен для использования в двухтрубной системе с байпасным резьбовым соединением (принадлежности), подходит также и для использования в однострунных системах (Для однострунной системы - положение вентиля 8).</p> <p>Система контроля качества сертифицирована в соответствии с DIN EN ISO 9001:2000.</p> <p>Исполнение соответствует прежним директивам бывшего BAGUV (Союза страхователей за счет федерального бюджета).</p> <p>Отмечены знаком качества RAL.</p>	Цены в соответствии с действующими прайс-листами
		<p>Присоединение: по DIN V 3838 2 x G 3/4" наружная резьба справа снизу, вентиль справа (присоединение и вентиль слева по дополнительному заказу без наценки)</p>	
		<p>Резьба головки термостата: M 30 x 1,5, упаковочные размеры 11,8 мм</p>	
		<p>Рабочее давление: макс. 10 бар</p>	
		<p>Среда: горячая вода до 110° C</p>	
		<p>Изделие: Вентильный радиатор Kermi Plan</p>	
		<p>Тип: 10/11</p>	
		<p>Монтажная высота: 305 – 905 мм</p>	
		<p>Монтажная длина: 405 – 3005 мм</p>	
		<p>Монтажная глубина: 63 мм</p>	
		<p>Для справок: Kermi GmbH D-94447 Платтлинг, Панкофен-Банхоф 1 Телефон: + 49 (0) 9931/501-158, Телефакс: + 49 (0) 9931/501-755 e-mail: info@kermi.com, internet: http://www.kermi.de</p>	
		<p>Как указано выше</p>	
		<p>Тип 10 Вентильные радиаторы Plan</p>	
		<p>Монтажная высота: _____ мм Монтажная длина: _____ мм</p>	
		<p>Тип 11 Вентильные радиаторы Plan</p>	
		<p>Монтажная высота: _____ мм Монтажная длина: _____ мм</p>	

РЕКЛАМНЫЙ ТЕКСТ ВЕНТИЛЬНЫЕ РАДИАТОРЫ THERM X2 PLAN С ЦЕНТРАЛЬНЫМ ПРИСОЕДИНЕНИЕМ ТИП 12–33

Вентильные радиаторы Therm X2 Plan с центральным присоединением Тип 12 – 33

Позиция	Единица	Описание	Цена за единицу в Евро	Итого цена в Евро
		<p>Вентильные радиаторы Kermi Therm X2 Plan изготовлены из листовой стали в соответствии с EN 442. Последовательное подключение панелей (теплоноситель сначала проходит через панель, обращенную во внутрь комнаты) обеспечивает максимальный энергоэффективности и макс. мощность излучения тепла при обычной эксплуатации. Оптимально соответствует требованиям DIN EN 12831, DIN 7401-10 и VDI 6030.</p> <p>Оборудованы встроенной вентильной вставкой, отрегулированной в соответствии с заданной тепловой мощностью и заданной величиной K_v, что обеспечивает 11% экономию энергии благодаря системе X2-INSIDE и установленной на заводе величины значения K_v. Абсолютно плоская передняя панель имеет двухслойное лаковое покрытие без обрамляющего желобка. Задняя стенка профилированная, ширина желобка 33 1/3 мм. Верхняя защита и закрытый боковой экран.</p> <p>Двухслойное лаковое покрытие не выделяет вредных веществ для окружающей среды во время режима отопления. Поверхность обезжирена, обработана фосфатом железа, грунтована катодной лакировкой по методу катодного погружения и порошковым напылением в соответствии с DIN 55900-FWA. Стандарт: белый цвет Kermi (аналогично RAL 9016).</p> <p>4 накладки (для крепления радиатора длиной более 1805 мм - 6 накладок), включая соответствующий системе монтажный комплект с консолями с отверстиями, установленные заглушки и вентиляционные крышки. Готов к монтажу. Упакован в картон и обтянут пленкой. Защитная упаковка для монтажа, без головки термостата.</p> <p>На заводе-изготовителе оснащен для использования в двухтрубной системе с байпасным резьбовым соединением (принадлежности), подходит также и для использования в однотрубных системах (Для однотрубной системы - положение вентиля 8).</p> <p>Система контроля качества сертифицирована в соответствии с DIN EN ISO 9001:2000.</p> <p>Исполнение соответствует прежним директивам бывшего BAGUV (Союза страхователей за счет федерального бюджета).</p> <p>Отмечены знаком качества RAL.</p>	Цены в соответствии с действующими прайс-листами	
		Присоединение: по DIN V 3838 2 x G 3/4" наружная резьба внизу справа (присоединение и вентиль слева по дополнительному заказу без наценки)		
		Резьба головки термостата: M 30 x 1,5, упаковочные размеры 11,8 мм		
		Рабочее давление: макс. 10 бар		
		Среда: горячая вода до 110° C		
		Изделие: Вентильный радиатор Kermi Therm X2 Plan		
		Тип: 12/22/33		
		Монтажная высота: 305 – 905 мм		
		Монтажная длина: 405 – 2605 мм		
		Монтажная глубина: 66/102/157 мм		
		<p>Для справок: Kermi GmbH D-94447 Платтлинг, Панкофен-Банхоф 1 Телефон: + 49 (0) 9931/501-158, Телефакс: + 49 (0) 9931/501-755 e-mail: info@kermi.com, internet: http://www.kermi.de</p>		
		Как указано выше		
		Тип 12 Вентильные радиаторы Plan		
		Монтажная высота: _____ мм Монтажная длина: _____ мм		
		Тип 22 Вентильные радиаторы Plan		
		Монтажная высота: _____ мм Монтажная длина: _____ мм		
		Тип 33 Вентильные радиаторы Plan		
		Монтажная высота: _____ мм Монтажная длина: _____ мм		

РЕКЛАМНЫЙ ТЕКСТ ВЕНТИЛЬНЫЕ ГИГИЕНИЧЕСКИЕ РАДИАТОРЫ PLAN ТИП 10

Вентильные гигиенические радиаторы Plan Тип 10			
Позиция	Единица	Описание	Цена за единицу в Евро
		<p>Вентильные гигиенические радиаторы Kermi Plan изготовлены из листовой стали в соответствии с EN 442. Оборудованы встроенной вентильной вставкой, отрегулированной в соответствии с заданной тепловой мощностью и заданной величиной K_v, что обеспечивает 6% экономию энергии.</p> <p>Абсолютно плоская передняя панель имеет двухслойное лаковое покрытие без обрамляющего желобка. Задняя стенка профилированная, ширина желобка 33 1/3 мм. Без облицовки и без конвекционных щитков с верхними и боковым профилем для защиты кромок.</p> <p>Двухслойное лаковое покрытие не выделяет вредных веществ для окружающей среды во время режима отопления. Поверхность обезжирена, обработана фосфатом железа, грунтована катодной лакировкой по методу катодфорезного погружения и порошковым напылением в соответствии с DIN 55900-FWA. Стандарт: белый цвет Kermi (аналогично RAL 9016).</p> <p>4 накладки (для крепления радиатора длиной более 1805 мм - 6 накладок), включая соответствующий системе монтажный комплект с консолями с отверстиями, установленные заглушки и вентиляционные крышки. Готов к монтажу. Упакован в картон и обтянут пленкой. Защитная упаковка для монтажа, без головки термостата.</p> <p>На заводе-изготовителе оснащен для использования в двухтрубной системе с байпасным резьбовым соединением (принадлежности), подходит также и для использования в однострунных системах (Для однострунной системы - положение вентиля 8).</p> <p>Система контроля качества сертифицирована в соответствии с DIN EN ISO 9001:2000.</p> <p>Вентильные гигиенические радиаторы соответствуют гигиеническим критериям для установки в медицинских учреждениях. Исполнение соответствует прежним директивам бывшего BAGUV (Союза страхователей за счет федерального бюджета).</p> <p>Отмечены знаком качества RAL.</p>	Цены в соответствии с действующими прайс-листами
		<p>Присоединение: по DIN V 3838 2 x G 3/4" наружная резьба справа снизу, вентиль справа (присоединение и вентиль слева по дополнительному заказу без наценки)</p>	
		<p>Резьба головки термостата: M 30 x 1,5, упаковочные размеры 11,8 мм</p>	
		<p>Рабочее давление: макс. 10 бар</p>	
		<p>Среда: горячая вода до 110° C</p>	
		<p>Изделие: Вентильный гигиенический радиатор Kermi Plan</p>	
		<p>Тип: 10</p>	
		<p>Монтажная высота: 305 – 905 мм</p>	
		<p>Монтажная длина: 405 – 3005 мм</p>	
		<p>Монтажная глубина: 63 мм</p>	
		<p>Для справок: Kermi GmbH D-94447 Платтлинг, Панкофен-Банхоф 1 Телефон: + 49 (0) 9931/501-158, Телефакс: + 49 (0) 9931/501-755 e-mail: info@kermi.com, internet: http://www.kermi.de</p>	
		<p>Как указано выше Тип 10 Вентильные гигиенические радиаторы Plan</p>	
		<p>Монтажная высота: _____ мм Монтажная длина: _____ мм</p>	

РЕКЛАМНЫЙ ТЕКСТ ВЕНТИЛЬНЫЕ ГИГИЕНИЧЕСКИЕ РАДИАТОРЫ THERM X2 PLAN, ТИП 20-30

Вентильные гигиенические радиаторы Therm X2 Plan, Тип 20 – 30

Позиция	Единица	Описание	Цена за единицу в Евро	Итого цена в Евро
		<p>Вентильные гигиенические радиаторы Kermi Therm X2 Plan изготовлены из листовой стали в соответствии с EN 442. Последовательное подключение панелей (теплоноситель сначала проходит через панель, обращенную во внутрь комнаты) обеспечивает максимальный энергоэффективности и макс. мощность излучения тепла при обычной эксплуатации. Оптимально соответствует требованиям DIN EN 12831, DIN 7401-10 и VDI 6030.</p> <p>Оборудованы встроенной вентильной вставкой, отрегулированной в соответствии с заданной тепловой мощностью и заданной величиной K_v, что обеспечивает 11% экономию энергии благодаря системе X2-INSIDE и установленной на заводе величины значения K_v. Абсолютно плоская передняя панель имеет двухслойное лаковое покрытие без обрамляющего желобка. Задняя стенка профилированная, ширина желобка 33 1/3 мм. Без облицовки и без конвекционных щитков. С верхним и боковым профилем для защиты кромок.</p> <p>Двухслойное лаковое покрытие не выделяет вредных веществ для окружающей среды во время режима отопления. Поверхность обезжирена, обработана фосфатом железа, грунтована катодной лакировкой по методу катодного погружения и порошковым напылением в соответствии с DIN 55900-FWA. Стандарт: белый цвет Kermi (аналогично RAL 9016).</p> <p>4 накладки (для крепления радиатора длиной более 1805 мм - 6 накладок), включая соответствующий системе монтажный комплект с консолями с отверстиями, установленные заглушки и вентиляционные крышки. Готов к монтажу. Упакован в картон и обтянут пленкой. Защитная упаковка для монтажа, без головки термостата.</p> <p>На заводе-изготовителе оснащен для использования в двухтрубной системе с байпасным резьбовым соединением (принадлежности), подходит также и для использования в однотрубных системах (Для однотрубной системы - положение вентилля 8).</p> <p>Система контроля качества сертифицирована в соответствии с DIN EN ISO 9001:2000.</p> <p>Вентильные гигиенические радиаторы соответствуют гигиеническим критериям для установки в медицинских учреждениях. Исполнение соответствует прежним директивам бывшего BAGUV (Союза страхователей за счет федерального бюджета). Отмечены знаком качества RAL.</p>	Цены в соответствии с действующими прайс-листами	
		Присоединение:	по DIN V 3838 2 x G 3/4" наружная резьба справа снизу, вентиль справа (присоединение и вентиль слева по дополнительному заказу без наценки)	
		Резьба головки термостата:	M 30 x 1,5, упаковочные размеры 11,8 мм	
		Рабочее давление:	макс. 10 бар	
		Среда:	горячая вода до 110° C	
		Изделие:	Вентильный гигиенический радиатор Kermi Therm X2 Plan	
		Тип:	20/30	
		Монтажная высота:	305 – 905 мм	
		Монтажная длина:	405 – 2605 мм	
		Монтажная глубина:	102/157 мм	
		<p>Для справок: Kermi GmbH D-94447 Платтлинг, Панкофен-Банхоф 1 Телефон: + 49 (0) 9931/501-158, Телефакс: + 49 (0) 9931/501-755 e-mail: info@kermi.com, internet: http://www.kermi.de</p>		
		Как указано выше		
		Тип 20 Вентильный гигиенический радиатор Kermi Therm X2 Plan		
		Монтажная высота: _____ мм	Монтажная длина: _____ мм	
		Тип 30 Вентильный гигиенический радиатор Kermi Therm X2 Plan		
		Монтажная высота: _____ мм	Монтажная длина: _____ мм	

РЕКЛАМНЫЙ ТЕКСТ ВЕНТИЛЬНЫЕ РАДИАТОРЫ PLAN- HYGIENE ТИП 10–30

Вентильные радиаторы Plan-Hygiene Тип 10 – 30			
Позиция	Единица	Описание	Цена за единицу в Евро
		<p>Вентильные гигиенические радиаторы Kermi Plan изготовлены из листовой стали в соответствии с EN 442. Абсолютно плоская передняя панель имеет двухслойное лаковое покрытие без обрамляющего желобка. Задняя стенка профилированная, ширина желобка 33 1/3 мм. Без облицовки и без конвекционных щитков. С верхним и боковым профилем для защиты кромок.</p> <p>Двухслойное лаковое покрытие не выделяет вредных веществ для окружающей среды во время режима отопления. Поверхность обезжирена, обработана фосфатом железа, грунтована катодной лакировкой по методу катодного погружения и порошковым напылением в соответствии с DIN 55900-FWA. Стандарт: белый цвет Kermi (аналогично RAL 9016).</p> <p>4 накладки (для крепления радиатора длиной более 1805 мм - 6 накладок), включая соответствующий системе монтажный комплект с консолями с отверстиями, установленные заглушки и вентиляционные крышки. Готов к монтажу. Упакован в картон и обтянут пленкой. Защитная упаковка для монтажа.</p> <p>Система контроля качества сертифицирована в соответствии с DIN EN ISO 9001:2000.</p> <p>Вентильные гигиенические радиаторы соответствуют гигиеническим критериям для установки в медицинских учреждениях. Исполнение соответствует прежним директивам бывшего BAGUV (Союза страхователей за счет федерального бюджета). Отмечены знаком качества RAL.</p>	Цены в соответствии с действующими прайс-листами
		<p>Присоединение: по DIN V 3838 2 x G 3/4" наружная резьба справа снизу, вентиль справа (присоединение и вентиль слева по дополнительному заказу без наценки)</p>	
		<p>Рабочее давление: макс. 10 бар</p>	
		<p>Среда: горячая вода до 110° C</p>	
		<p>Изделие: Вентильные радиаторы Plan- Hygiene</p>	
		<p>Тип: 10/20/30</p>	
		<p>Монтажная высота: 305 – 905 мм</p>	
		<p>Монтажная длина: 405 – 3005 мм</p>	
		<p>Монтажная глубина: 63/102/157 мм</p>	
		<p>Для справок: Kermi GmbH D-94447 Платтлинг, Панкофен-Банхоф 1 Телефон: + 49 (0) 9931/501-158, Телефакс: + 49 (0) 9931/501-755 e-mail: info@kermi.com, internet: http://www.kermi.de</p>	
		<p>Как указано выше</p>	
		<p>Тип 10 Вентильные гигиенические радиаторы Plan</p>	
		<p>Монтажная высота: _____ мм Монтажная длина: _____ мм</p>	
		<p>Тип 20 Вентильные гигиенические радиаторы Plan</p>	
		<p>Монтажная высота: _____ мм Монтажная длина: _____ мм</p>	
		<p>Тип 30 Вентильные гигиенические радиаторы Plan</p>	
		<p>Монтажная высота: _____ мм Монтажная длина: _____ мм</p>	

РЕКЛАМНЫЙ ТЕКСТ КОМПАКТНЫЕ РАДИАТОРЫ PLAN ТИП 10–33

Компактные радиаторы Plan Тип 10 – 33				
Позиция	Единица	Описание	Цена за единицу в Евро	Итого цена в Евро
		<p>Компактные радиаторы Kermi Plan изготовлены из листовой стали в соответствии с EN 442.</p> <p>Абсолютно плоская передняя панель имеет двухслойное лаковое покрытие без обрамляющего желобка. Задняя стенка профилированная, ширина желобка 33 1/3 мм. Верхняя крышка и боковые экраны, за исключением Типа 10. Тип 10 с верхним и боковым профилем для защиты кромок.</p> <p>Двухслойное лаковое покрытие не выделяет вредных веществ для окружающей среды во время режима отопления. Поверхность обезжирена, обработана фосфатом железа, грунтована катодной лакировкой по методу катодного погружения и порошковым напылением в соответствии с DIN 55900-FWA. Стандарт: белый цвет Kermi (аналогично RAL 9016).</p> <p>4 накладки (для крепления радиатора длиной более 1805 мм - 6 накладок), включая соответствующий системе монтажный комплект с консолями с отверстиями, установленные заглушки и вентиляционные крышки. Готов к монтажу. Упакован в картон и обтянут пленкой. Защитная упаковка для монтажа.</p> <p>Система контроля качества сертифицирована в соответствии с DIN EN ISO 9001:2000.</p> <p>Исполнение соответствует прежним директивам бывшего BAGUV (Союза страхователей за счет федерального бюджета).</p> <p>Отмечены знаком качества RAL.</p>	<p>Цены в соответствии с действующими прайс-листами</p>	
		Присоединение:	4 x G 1/2 внутренняя резьба	
		Рабочее давление:	макс. 10 бар	
		Среда :	горячая вода до 110° C	
		Изделие:	Компактные радиаторы Plan	
		Тип:	10/11/12/22/33	
		Монтажная высота:	305 – 905 мм	
		Монтажная длина:	405 – 3005 мм	
		Монтажная глубина:	63/66/102/157 мм	
		<p>Для справок: Kermi GmbH D-94447 Платтлинг, Панкофен-Банхоф 1 Телефон: + 49 (0) 9931/501-158, Телефакс: + 49 (0) 9931/501-755 e-mail: info@kermi.com, internet: http://www.kermi.de</p>		
		Как указано выше		
		Тип 10 Компактные радиаторы Plan		
		Монтажная высота: _____ мм	Монтажная длина: _____ мм	
		Тип 11 Компактные радиаторы Plan		
		Монтажная высота: _____ мм	Монтажная длина: _____ мм	
		Тип 12 Компактные радиаторы Plan		
		Монтажная высота: _____ мм	Монтажная длина: _____ мм	
		Тип 22 Компактные радиаторы Plan		
		Монтажная высота: _____ мм	Монтажная длина: _____ мм	
		Тип 33 Компактные радиаторы Plan		
		Монтажная высота: _____ мм	Монтажная длина: _____ мм	

РЕКЛАМНЫЙ ТЕКСТ ВЕНТИЛЬНЫЕ РАДИАТОРЫ PROFIL С ЦЕНТРАЛЬНЫМ ПРИСОЕДИНЕНИЕМ ТИП 10–11

Вентильные радиаторы Profil с центральным присоединением Тип 10 – 11			
Позиция	Единица	Описание	Цена за единицу в Евро
		<p>Вентильные радиаторы Kermi Profil с центральным присоединением изготовлены из листовой стали в соответствии с EN 442. Оборудованы встроенной вентильной вставкой, отрегулированной в соответствии с заданной тепловой мощностью и заданной величиной K_v, что обеспечивает до 6% экономии энергии. Ширина желобка 33 1/3 мм. Верхняя защитная планка и закрытый боковой экран (не для Типа 10).</p> <p>Двухслойное лаковое покрытие не выделяет вредных веществ для окружающей среды во время режима отопления. Поверхность обезжирена, обработана фосфатом железа, грунтована катодной лакировкой по методу катодфорезного погружения и порошковым напылением в соответствии с DIN 55900-FWA. Стандарт: белый цвет Kermi (аналогично RAL 9016).</p> <p>4 накладки (для крепления радиатора длиной более 1805 мм - 6 накладок), включая соответствующий системе монтажный комплект с консолями с отверстиями, установленные заглушки и вентиляционные крышки. Готов к монтажу. Упакован в картон и обтянут пленкой. Защитная упаковка для монтажа, без головки термостата.</p> <p>На заводе-изготовителе оснащен для использования в двухтрубной системе с байпасным резьбовым соединением (принадлежности), подходит также и для использования в однотрубных системах (Для однотрубной системы - положение вентиля 8).</p> <p>Система контроля качества сертифицирована в соответствии с DIN EN ISO 9001:2000.</p> <p>Исполнение соответствует прежним директивам бывшего BAGUV (Союза страхователей за счет федерального бюджета).</p> <p>Отмечены знаком качества RAL.</p>	Цены в соответствии с действующими прайс-листами
		<p>Присоединение: по DIN V 3838 2 x G 3/4" наружная резьба по центру снизу, боковая внутренняя резьба 4 x G 1/2"</p>	
		<p>Резьба головки термостата: M 30 x 1,5, упаковочные размеры 11,8 мм</p>	
		<p>Рабочее давление: макс. 10 бар</p>	
		<p>Среда: горячая вода до 110° C</p>	
		<p>Изделие: Вентильный радиатор Kermi Profil с центральным присоединением</p>	
		<p>Тип: 10/11</p>	
		<p>Монтажная высота: 300 – 900 мм</p>	
		<p>Монтажная длина: 400 – 2600 мм</p>	
		<p>Монтажная глубина: 61 мм</p>	
		<p>Для справок: Kermi GmbH D-94447 Платтлинг, Панкофен-Банхоф 1 Телефон: + 49 (0) 9931/501-158, Телефакс: + 49 (0) 9931/501-755 e-mail: info@kermi.com, internet: http://www.kermi.de</p>	
		<p>Как указано выше</p>	
		<p>Тип 10 Вентильные радиаторы Profil с центральным присоединением</p>	
		<p>Монтажная высота: _____ мм Монтажная длина: _____ мм</p>	
		<p>Тип 11 Вентильные радиаторы Profil с центральным присоединением</p>	
		<p>Монтажная высота: _____ мм Монтажная длина: _____ мм</p>	

РЕКЛАМНЫЙ ТЕКСТ ВЕНТИЛЬНЫЕ РАДИАТОРЫ THERM X2 PROFIL С ЦЕНТРАЛЬНЫМ ПРИСОЕДИНЕНИЕМ ТИП 12–33

Вентильные радиаторы Therm X2 Profil с центральным присоединением Тип 12 – 33

Позиция	Единица	Описание	Цена за единицу в Евро	Итого цена в Евро
		<p>Вентильные радиаторы Kermi Therm X2 Profil с центральным присоединением изготовлены из листовой стали в соответствии с EN 442. Последовательное подключение панелей (теплоноситель сначала проходит через панель, обращенную во внутрь комнаты) обеспечивает максимальный энергоэффективности и макс. мощность излучения тепла при обычной эксплуатации. Оптимально соответствует требованиям DIN EN 12831, DIN 7401-10 и VDI 6030.</p> <p>Оборудованы встроенной вентильной вставкой, отрегулированной в соответствии с заданной тепловой мощностью и заданной величиной K_v, что обеспечивает 11% экономию энергии благодаря системе X2-INSIDE и установленной на заводе величины значения K_v. Абсолютно плоская передняя панель имеет двухслойное лаковое покрытие без обрамляющего желобка. Задняя стенка профилированная, ширина желобка 33 1/3 мм. Верхняя защита и закрытый боковой экран.</p> <p>Двухслойное лаковое покрытие не выделяет вредных веществ для окружающей среды во время режима отопления. Поверхность обезжирена, обработана фосфатом железа, грунтована катодной лакировкой по методу катодного погружения и порошковым напылением в соответствии с DIN 55900-FWA. Стандарт: белый цвет Kermi (аналогично RAL 9016).</p> <p>4 накладки (для крепления радиатора длиной более 1805 мм - 6 накладок), включая соответствующий системе монтажный комплект с консолями с отверстиями, установленные заглушки и вентиляционные крышки. Готов к монтажу. Упакован в картон и обтянут пленкой. Защитная упаковка для монтажа, без головки термостата.</p> <p>На заводе-изготовителе оснащен для использования в двухтрубной системе с байпасным резьбовым соединением (принадлежности), подходит также и для использования в однострунных системах (Для однострунной системы - положение вентиля 8).</p> <p>Система контроля качества сертифицирована в соответствии с DIN EN ISO 9001:2000.</p> <p>Исполнение соответствует прежним директивам бывшего BAGUV (Союза страхователей за счет федерального бюджета).</p> <p>Отмечены знаком качества RAL.</p>	Цены в соответствии с действующими прайс-листами	
		Присоединение:	по DIN V 3838 2 x G 3/4" наружная резьба по центру снизу	
		Резьба головки термостата:	M 30 x 1,5, упаковочные размеры 11,8 мм	
		Рабочее давление:	макс. 10 бар	
		Среда:	горячая вода до 110° C	
		Изделие:	Вентильный радиатор Kermi Therm X2 Profil с центральным присоединением	
		Тип:	12/22/33	
		Монтажная высота:	300 – 900 мм	
		Монтажная длина:	400 –2600 мм	
		Монтажная глубина:	64/100/155 мм	
		<p>Для справок: Kermi GmbH D-94447 Платтлинг, Панкофен-Банхоф 1 Телефон: + 49 (0) 9931/501-158, Телефакс: + 49 (0) 9931/501-755 e-mail: info@kermi.com, internet: http://www.kermi.de</p>		
		Как указано выше		
		Тип 12 Вентильные радиаторы Therm X2 Profil с центральным присоединением		
		Монтажная высота: _____ мм	Монтажная длина: _____ мм	
		Тип 22 Вентильные радиаторы Therm X2 Profil с центральным присоединением		
		Монтажная высота: _____ мм	Монтажная длина: _____ мм	
		Тип 33 Вентильные радиаторы Therm X2 Profil с центральным присоединением		
		Монтажная высота: _____ мм	Монтажная длина: _____ мм	

РЕКЛАМНЫЙ ТЕКСТ ВЕНТИЛЬНЫЕ РАДИАТОРЫ PROFIL ТИП 10–11

Вентильные радиаторы Profil Тип 10 – 11				
Позиция	Единица	Описание	Цена за единицу в Евро	Итого цена в Евро
		<p>Вентильные радиаторы Kermi Profil изготовлены из листовой стали в соответствии с EN 442. Оборудованы встроенной вентильной вставкой, отрегулированной в соответствии с заданной тепловой мощностью и заданной величиной K_v, что обеспечивает 6% экономию энергии. Ширина желобка 33 1/3 мм. Верхняя защитная планка и закрытый боковой экран (не для Типа 10).</p> <p>Двухслойное лаковое покрытие не выделяет вредных веществ для окружающей среды во время режима отопления. Поверхность обезжирена, обработана фосфатом железа, грунтована катодной лакировкой по методу катодорезного погружения и порошковым напылением в соответствии с DIN 55900-FWA. Стандарт: белый цвет Kermi (аналогично RAL 9016).</p> <p>4 накладки (для крепления радиатора длиной более 1805 мм - 6 накладок), включая соответствующий системе монтажный комплект с консолями с отверстиями, установленные заглушки и вентиляционные крышки. Готов к монтажу. Упакован в картон и обтянут пленкой. Защитная упаковка для монтажа, без головки термостата.</p> <p>На заводе-изготовителе оснащен для использования в двухтрубной системе с байпасным резьбовым соединением (принадлежности), подходит также и для использования в однострунных системах (Для однострунной системы - положение вентиля 8).</p> <p>Система контроля качества сертифицирована в соответствии с DIN EN ISO 9001:2000.</p> <p>Исполнение соответствует прежним директивам бывшего BAGUV (Союза страхователей за счет федерального бюджета).</p> <p>Отмечены знаком качества RAL.</p>	Цены в соответствии с действующими прайс-листами	
		Присоединение:	по DIN V 3838 2 x G 3/4" наружная резьба справа снизу, вентиль справа (присоединение и вентиль слева по дополнительному заказу без наценки)	
		Резьба головки термостата:	M 30 x 1,5, упаковочные размеры 11,8 мм	
		Рабочее давление:	макс. 10 бар	
		Среда:	горячая вода до 110° C	
		Изделие:	Вентильный радиатор Kermi Profil	
		Тип:	10/11	
		Монтажная высота:	300 – 900 мм	
		Монтажная длина:	400 – 3000 мм	
		Монтажная глубина:	61 мм	
		<p>Для справок: Kermi GmbH D-94447 Платтлинг, Панкофен-Банхоф 1 Телефон: + 49 (0) 9931/501-158, Телефакс: + 49 (0) 9931/501-755 e-mail: info@kermi.com, internet: http://www.kermi.de</p>		
		Как указано выше		
		Тип 10 Вентильный радиатор Kermi Profil		
		Монтажная высота: _____ мм	Монтажная длина: _____ мм	
		Тип 11 Вентильный радиатор Kermi Profil		
		Монтажная высота: _____ мм	Монтажная длина: _____ мм	

РЕКЛАМНЫЙ ТЕКСТ

ВЕНТИЛЬНЫЕ РАДИАТОРЫ THERM X2 PROFIL ТИП 12–33

Вентильные радиаторы Therm X2 Profil Тип 12 – 33

Позиция	Единица	Описание	Цена за единицу в Евро	Итого цена в Евро
		<p>Вентильные радиаторы Kermi Therm X2 Profil изготовлены из листовой стали в соответствии с EN 442. Последовательное подключение панелей (теплоноситель сначала проходит через панель, обращенную во внутрь комнаты) обеспечивает максимальный энергоэффективности и макс. мощность излучения тепла при обычной эксплуатации. Оптимально соответствует требованиям DIN EN 12831, DIN 7401-10 и VDI 6030.</p> <p>Оборудованы встроенной вентильной вставкой, отрегулированной в соответствии с заданной тепловой мощностью и заданной величиной K_v, что обеспечивает 11% экономию энергии благодаря системе X2-INSIDE и установленной на заводе величины значения K_v. Абсолютно плоская передняя панель имеет двухслойное лаковое покрытие без обрамляющего желобка. Задняя стенка профилированная, ширина желобка 33 1/3 мм. Верхняя защита и закрытый боковой экран.</p> <p>Двухслойное лаковое покрытие не выделяет вредных веществ для окружающей среды во время режима отопления. Поверхность обезжирена, обработана фосфатом железа, грунтована катодной лакировкой по методу катодного погружения и порошковым напылением в соответствии с DIN 55900-FWA. Стандарт: белый цвет Kermi (аналогично RAL 9016).</p> <p>4 накладки (для крепления радиатора длиной более 1800 мм - 6 накладок), включая соответствующий системе монтажный комплект с консолями с отверстиями, установленные глушки и вентиляционные крышки. Готов к монтажу. Упакован в картон и обтянут пленкой. Защитная упаковка для монтажа, без головки термостата.</p> <p>На заводе-изготовителе оснащен для использования в двухтрубной системе с байпасным резьбовым соединением (принадлежности), подходит также и для использования в однотрубных системах (Для однотрубной системы - положение вентилля 8).</p> <p>Система контроля качества сертифицирована в соответствии с DIN EN ISO 9001:2000.</p> <p>Исполнение соответствует прежним директивам бывшего BAGUV (Союза страхователей за счет федерального бюджета).</p> <p>Отмечены знаком качества RAL.</p>	Цены в соответствии с действующими прайс-листами	
		Присоединение: по DIN V 3838 2 x G 3/4" наружная резьба по центру снизу		
		Резьба головки термостата: M 30 x 1,5, упаковочные размеры 11,8 мм		
		Рабочее давление: макс. 10 бар		
		Среда: горячая вода до 110° C		
		Изделие: Вентильный радиатор Kermi Therm X2 Profil		
		Тип: 12/22/33		
		Монтажная высота: 300 – 900 мм		
		Монтажная длина: 400 –3000 мм		
		Монтажная глубина: 64/100/155 мм		
		<p>Для справок: Kermi GmbH D-94447 Платтлинг, Панкофен-Банхоф 1 Телефон: + 49 (0) 9931/501-158, Телефакс: + 49 (0) 9931/501-755 e-mail: info@kermi.com, internet: http://www.kermi.de</p>		
		Как указано выше		
		Тип 12 Вентильный радиатор Kermi Therm X2 Profil		
		Монтажная высота: _____ мм Монтажная длина: _____ мм		
		Тип 22 Вентильный радиатор Kermi Therm X2 Profil		
		Монтажная высота: _____ мм Монтажная длина: _____ мм		
		Тип 33 Вентильный радиатор Kermi Therm X2 Profil		
		Монтажная высота: _____ мм Монтажная длина: _____ мм		

РЕКЛАМНЫЙ ТЕКСТ КОМПАКТНЫЕ РАДИАТОРЫ PROFIL С ТИП 10–33

Компактные радиаторы Profil с Тип 10 – 33			
Позиция	Единица	Описание	Цена за единицу в Евро
		<p>Компактные радиаторы Kermi Plan изготовлены из листовой стали в соответствии с EN 442. Ширина желобка 33 1/3 мм. Верхняя крышка и боковые экраны, за исключением Типа 10.</p> <p>Двухслойное лаковое покрытие не выделяет вредных веществ для окружающей среды во время режима отопления. Поверхность обезжирена, обработана фосфатом железа, грунтована катодной лакировкой по методу катодорезного погружения и порошковым напылением в соответствии с DIN 55 900-FWA.</p> <p>Стандарт: белый цвет Kermi (аналогично RAL 9016).</p> <p>4 накладки (для крепления радиатора длиной более 1800 мм - 6 накладок), включая соответствующий системе монтажный комплект с консолями с отверстиями, установленные заглушки и вентиляционные крышки. Готов к монтажу. Упакован в картон и обтянут пленкой. Защитная упаковка для монтажа.</p> <p>На заводе-изготовителе оснащен для использования в двухтрубной системе с байпасным резьбовым соединением (принадлежности), подходит также и для использования в однострунных системах (Для однострунной системы - положение вентиля 8).</p> <p>Система контроля качества сертифицирована в соответствии с DIN EN ISO 9001:2000.</p> <p>Исполнение соответствует прежним директивам бывшего BAGUV (Союза страхователей за счет федерального бюджета).</p> <p>Отмечены знаком качества RAL.</p>	Цены в соответствии с действующими прайс-листами
		Присоединение: 4 x G 1/2" внутренняя резьба	
		Рабочее давление: макс. 10 бар	
		Среда: горячая вода до 110° C	
		Изделие: Компактный радиатор Profil	
		Тип: 10/11/12/22/33	
		Монтажная высота: 300 – 900 мм	
		Монтажная длина: 400 – 3000 мм	
		Монтажная глубина: 61/64/100/155 мм	
		<p>Для справок: Kermi GmbH D-94447 Платтлинг, Панкофен-Банхоф 1 Телефон: + 49 (0) 9931/501-158, Телефакс: + 49 (0) 9931/501-755 e-mail: info@kermi.com, internet: http://www.kermi.de</p>	
		Как указано выше	
		Тип 10 Компактный радиатор Profil	
		Монтажная высота: _____ мм Монтажная длина: _____ мм	
		Тип 11 Компактный радиатор Profil	
		Монтажная высота: _____ мм Монтажная длина: _____ мм	
		Тип 12 Компактный радиатор Profil	
		Монтажная высота: _____ мм Монтажная длина: _____ мм	
		Тип 22 Компактный радиатор Profil	
		Монтажная высота: _____ мм Монтажная длина: _____ мм	
		Тип 33 Компактный радиатор Profil	
		Монтажная высота: _____ мм Монтажная длина: _____ мм	



Kermi GmbH
Панкофен-Банхоф 1
D-94447 Платтлинг
Телефон +49 (0) 99 31/501-158
Телефакс +49 (0) 99 31/501-755
www.kermi.de
info@kermi.com



A company in the
AFG
Arbonia-Forster-Holding AG