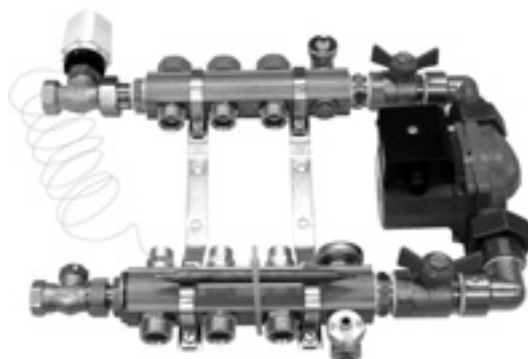
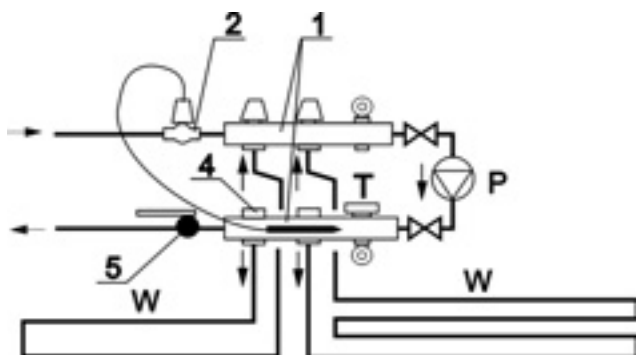


8.4.2. Местные смесительные системы, заблокированные с распределителем подпольного отопления



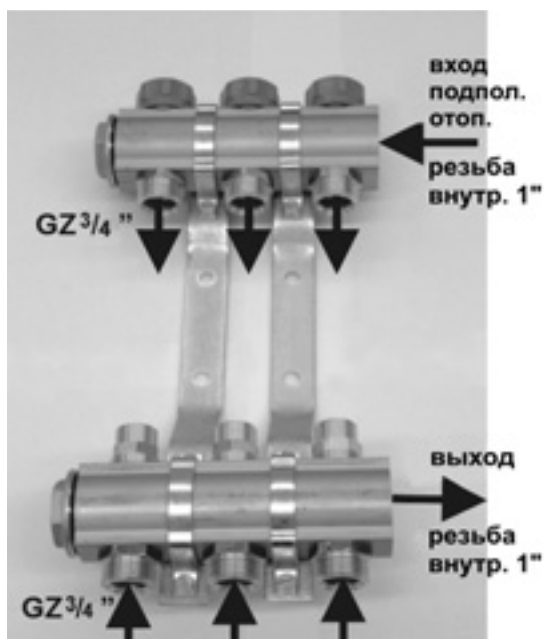
1. распределитель с запорными и регулируемыми вентилями
 2. термостатический вентиль с головкой с контактным датчиком
 3. запорно - регулирующие вентили, вмонтированные в распределитель, служат для гидравлического выравнивания контуров
 4. регулирующий вентиль с предварительной настройкой служит для установки степени смешения воды и температуры подачи подпольного отопления
- P - насос. W - греющий контур подпольного отопления.

Рис. 151. Полуавтоматическая смесительная система на распределителе для подпольного отопления.

8.5. Регулирование на распределителе подпольного отопления

Регулирование вентилями, вмонтированными в распределитель подпольного отопления, позволяет:

- выравнивать сопротивления потоку через отдельные контура нижними вентилями (обратный распределитель).



1. Подающий распределитель с запорными вентилями, приспособленными для работы с сервомоторами и термостатами.
2. Обратный распределитель с запорно - регулируемыми вентилями, служащими для выравнивания сопротивлений потока через отдельные контура

Распределитель должен быть оснащен ручным воздуховыпускным клапаном, вкрученным в пробки G1", или тройником с автоматическим воздуховыпускным клапаном и спускным вентилем, вмонтированным в верхний коллектор распределителя.



Рис. 152. Конструкция распределителя для подпольного отопления.

Распределители устанавливаются в наружных или встраиваемых шкафчиках, которые придают эстетичный вид оборудованию и обеспечивают защиту от несанкционированного доступа.