

# Spare parts catalogue Ersatzteilkatalog

0020052083.01 OE 01/2009



Wall-hung boilers ecoTEC plus  
Gas-Wandheizgeräte ecoTEC plus

VU OE 246/3-5  
VU OE 306/3-5  
VU OE 376/3-5  
VUW OE 236/3-5  
VUW OE 296/3-5  
VUW OE 346/3-5





## Content - Inhalt

<b>General view of sheet</b> <b>Baugruppenübersicht</b>	VU OE 246/3-5, VU OE 306/3-5, VU OE 376/3-5	3
<b>04 Burner</b> <b>04 Brenner</b>		4
<b>06 Heat exchanger</b> <b>06 Wärmetauscher</b>		8
<b>07 Casing parts</b> <b>07 Verkleidungsteile</b>		10
<b>08 Connection parts (Hydroblock)</b> <b>08 Hydraulikblock</b>		12
<b>08a Connetion parts</b> <b>08a Hydraulikteile</b>		16
<b>08b Connection parts (Acc.)</b> <b>08b Hydraulikteile (Montagesatz)</b>		20
<b>12 Control panel</b> <b>12 Schaltkasten</b>		22
<b>General view of sheet</b> <b>Baugruppenübersicht</b>	VUW OE 236/3-5, VUW OE 296/3-5, VUW OE 346/3-5	25
<b>04 Burner</b> <b>04 Brenner</b>		26
<b>06 Heat exchanger</b> <b>06 Wärmetauscher</b>		30
<b>07 Casing parts</b> <b>07 Verkleidungsteile</b>		32
<b>08 Connection parts (Hydroblock)</b> <b>08 Hydraulikblock</b>		34
<b>08a Connection parts</b> <b>08a Hydraulikteile</b>		40
<b>08b Connection parts (Acc.)</b> <b>08b Hydraulikteile (Montagesatz)</b>		42
<b>12 Control panel</b> <b>12 Schaltkasten</b>		44
<b>Notes</b> <b>Notizen</b>		46

In order to maintain the safe and efficient operation of this appliance, only genuine Vaillant spare parts must be used.

Um alle Funktionen des Vaillant Gerätes auf Dauer sicherzustellen und um den zugelassenen Serienstand nicht zu verändern, dürfen bei Wartungs- und Instandhaltungsarbeiten nur Original Vaillant Ersatzteile verwendet werden!

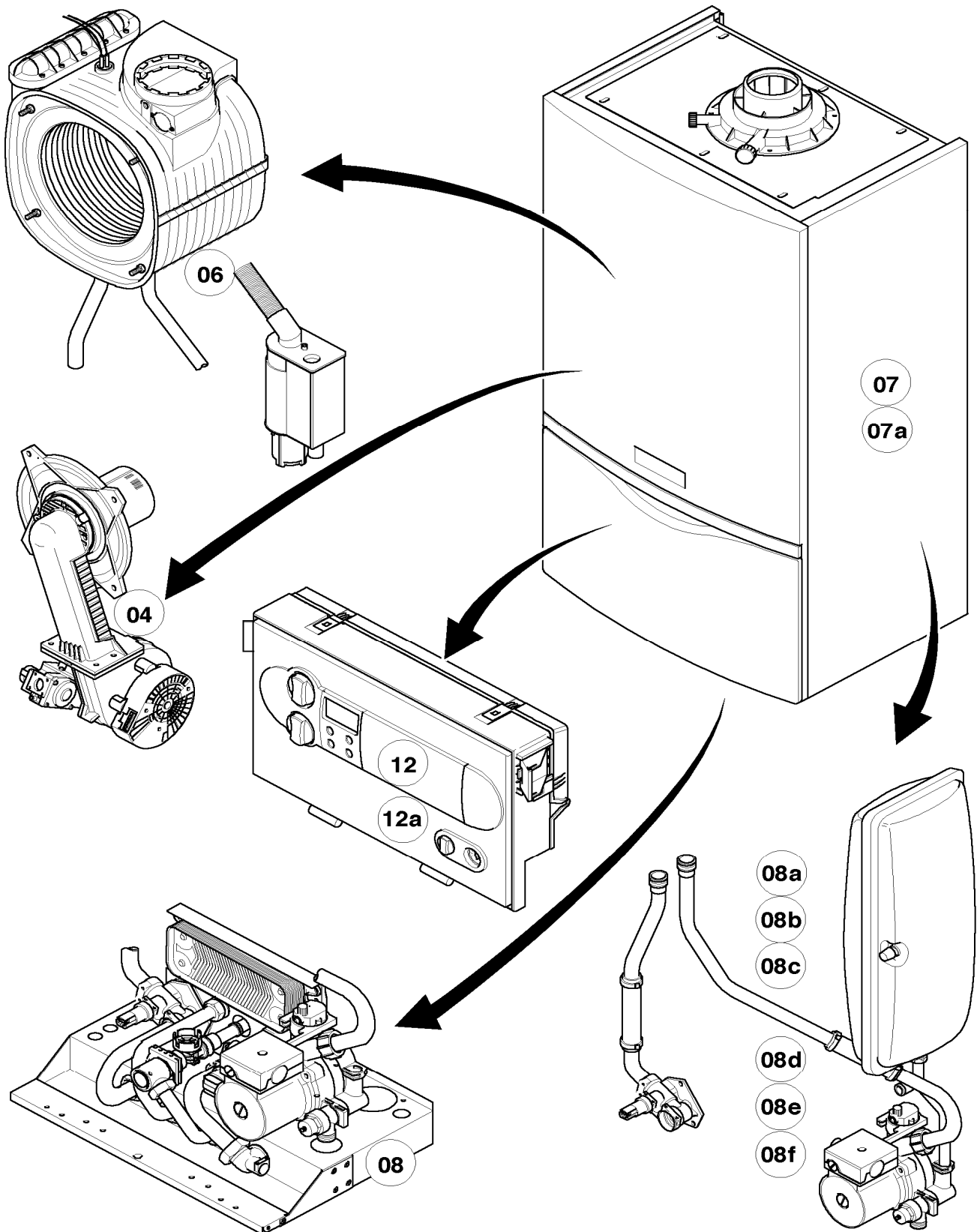


# General view of sheet - Baugruppenübersicht

VU OE 246/3-5

VU OE 306/3-5

VU OE 376/3-5



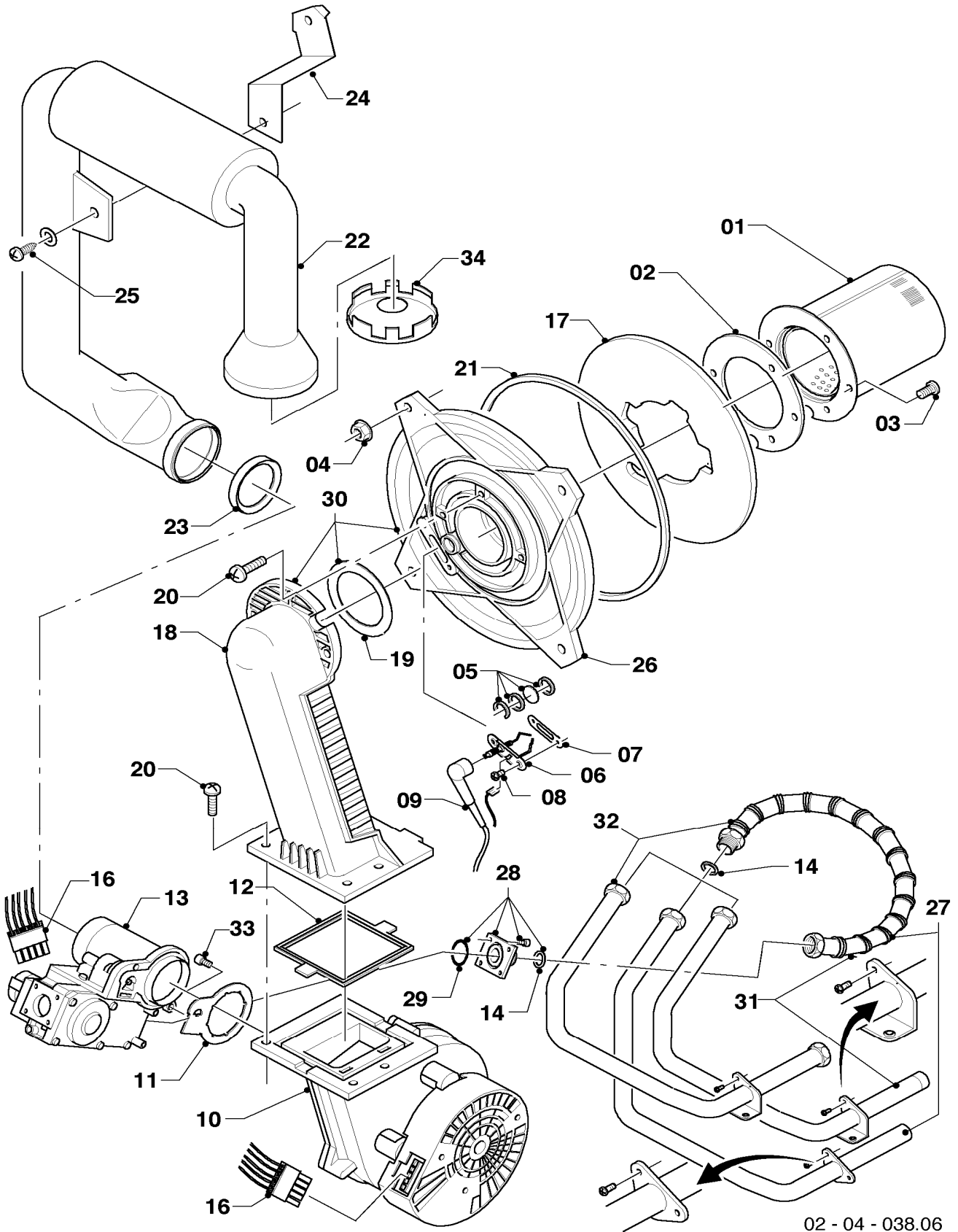
02 - 00 - 077.04

# 04 Burner - Brenner

VU OE 246/3-5

VU OE 306/3-5

VU OE 376/3-5



02 - 04 - 038.06

## 04 Burner - Brenner

VU OE 246/3-5

VU OE 306/3-5

VU OE 376/3-5

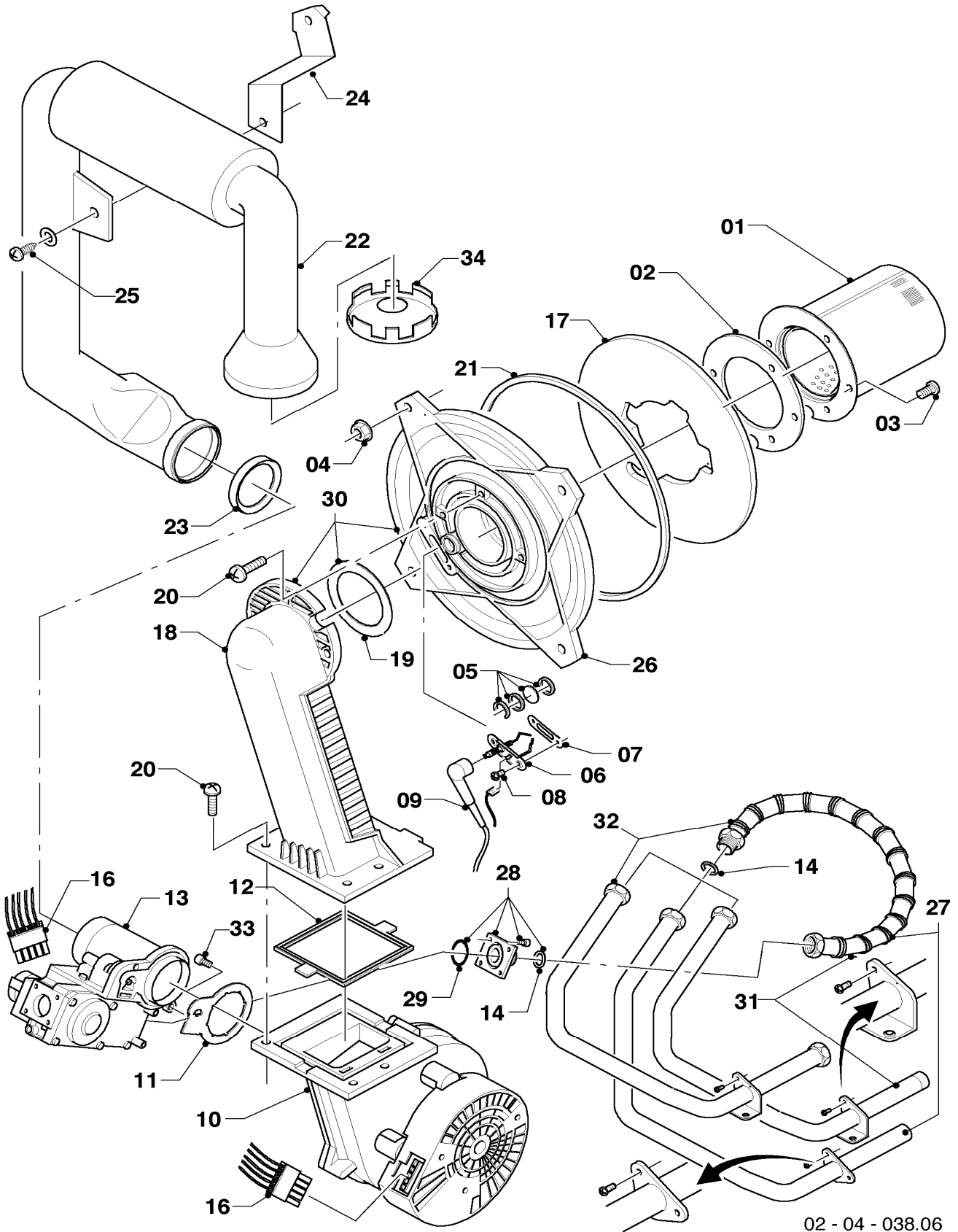
Pos.	Art.-No Teile-Nr.	Part Bezeichnung	Type, note Typ, Bemerkung
		02-04-038	
00	0020042518	Conversion set ecoEURO H/P	E -> P
		Umstellsatz ecoEURO Erdgas/Propan	E -> P
00	0020042519	Conversion set ecoEURO P/H	P -> E
		Umstellsatz ecoEURO Propan/Erdgas	P -> E
01	049345	Burner	VU 246/3-5, with parts 02, 03
		Brenner	VU 246/3-5, mit Pos. 02, 03
01	050430	Burner	VU 306/3-5, with parts 02, 03
		Brenner	VU 306/3-5, mit Pos. 02, 03
01	050430	Burner	VU 376/3-5, with parts 02, 03
		Brenner	VU 376/3-5, mit Pos. 02, 03
02	981103	Gasket	
		Dichtung	
03	105900	Screw (PK10)	
		Linsenschraube (10 St.)	
04	0020026537	Nut M6 (PK5)	
		Mutter (5 St.)	
05	161245	Inspection glass	
		Schauglas	
06	090709	Ignition/monitoring electrode	with parts 07, 08
		Zündelectrode	mit Pos. 07, 08
07	981330	Gasket electrode	
		Dichtung, Zündelectrode	
08	118883	Flat head screw ISO 7045	
		Flachkopfschraube ISO 7045	
09	193590	Ignition cable	
		Zündkabel	
09	0020075412	Plug (ignition)	not shown
		Stecker (Zündung)	nicht dargestellt
10	193593	Fan	with parts 11, 12
		Gebläse	mit Pos. 11, 12
11	981104	Gasket	
		Dichtung	
12	193594	Packing ring	
		Dichtung	
13	053471	Gas section	VU 246/3-5, with parts 11, 14, 29
		Gasarmatur	VU 246/3-5, mit Pos. 11, 14, 29
13	053500	Gas section	VU 306/3-5, with parts 11, 14, 29
		Gasarmatur	VU 306/3-5, mit Pos. 11, 14, 29
13	053500	Gas section	VU 376/3-5, with parts 11, 14, 29
		Gasarmatur	VU 376/3-5, mit Pos. 11, 14, 29
14	981142	Washer (PK10)	
		Rechteckdichtring (10 St.)	
16	193586	Harness	VU 246/3-5
		Kabelbaum	VU 246/3-5
16	193586	Harness	VU 306/3-5
		Kabelbaum	VU 306/3-5
16	0020025036	Harness	VU 376/3-5
		Kabelbaum	VU 376/3-5
17	193595	Insulation	with parts 02, 03
		Isolierplatte	mit Pos. 02, 03

# 04 Burner - Brenner

VU OE 246/3-5

VU OE 306/3-5

VU OE 376/3-5



02 - 04 - 038.06



## 04 Burner - Brenner

VU OE 246/3-5

VU OE 306/3-5

VU OE 376/3-5

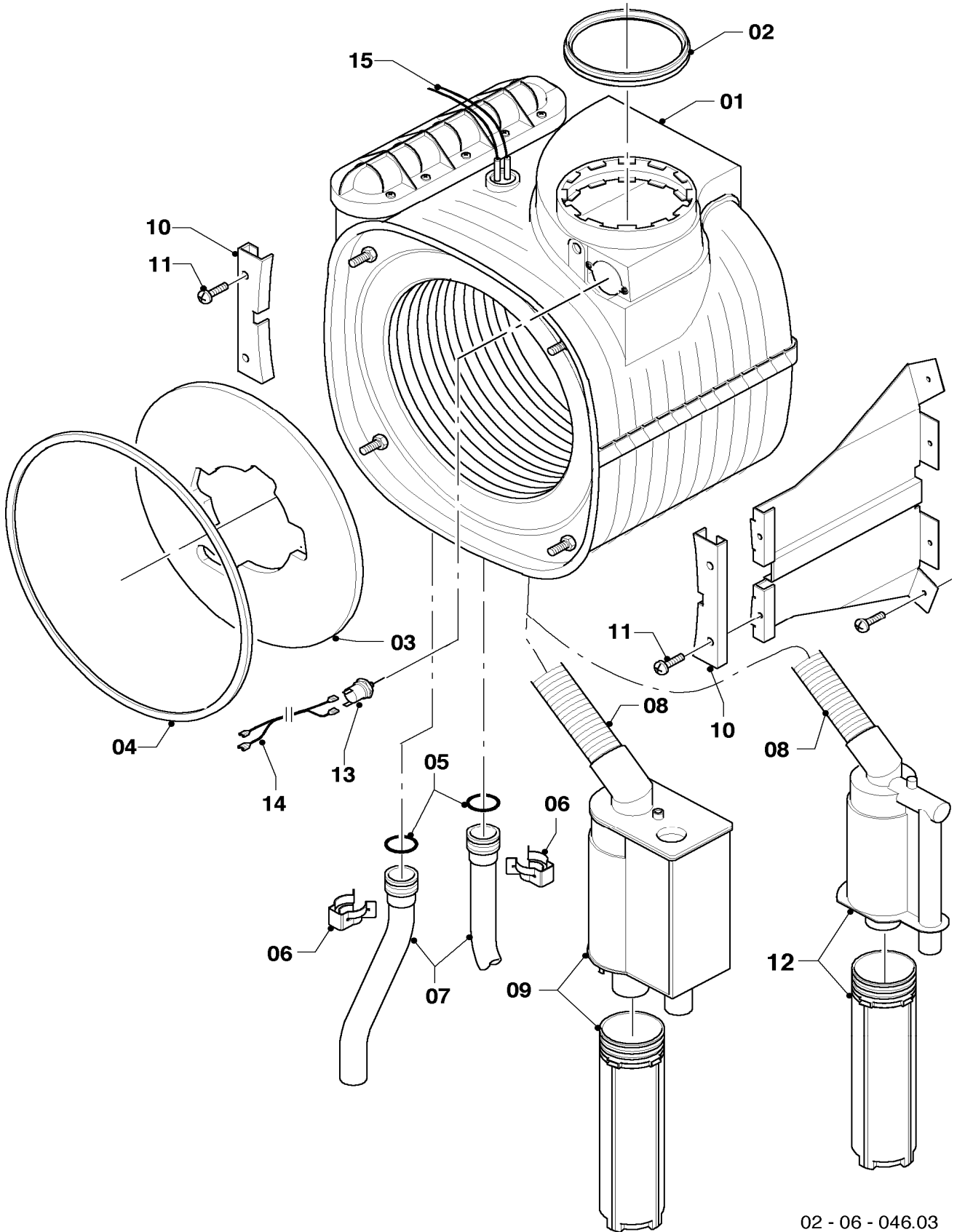
Pos.	Art.-No Teile-Nr.	Part Bezeichnung	Type, note Typ, Bemerkung
		02-04-038	
18	-	-	not available as spare part, see pict.-no. 30
		-	nicht einzeln lieferbar, siehe Pos. 30
19	981107	Gasket	
		Dichtung	
20	193597	Screw (PK10)	
		Schraube (10 St.)	
21	0020025929	Sealing gasket	
		Dichtungssatz (Brennerflansch)	
22	103404	Air inlet duct	VU 246/3-5, with part 23
		Frischluftrohr	VU 246/3-5, mit Pos. 23
22	103404	Air inlet duct	VU 306/3-5, with part 23
		Frischluftrohr	VU 306/3-5, mit Pos. 23
22	0020025039	Air inlet duct	VU 376/3-5, with part 23
		Frischluftrohr	VU 376/3-5, mit Pos. 23
23	981111	Packing ring	
		Dichtung	
24	103405	Support	
		Halter	
25	235756	Tapping screw (ST 4,8x19)	
		Blechschrabe (ST 4,8x19)	
26	-	-	not available as spare part, see pict.-no. 30
		-	nicht einzeln lieferbar, siehe Pos. 30
27	-	-	not necessary
		-	Position entfällt
28	0020010868	Adaptor piece (gas valve)	
		Adapter (Gasarmatur)	
29	982319	O-ring	
		O-Ring 'D'	
30	0020010867	Flange (set)	with parts 02, 03, 04, 05, 07, 08, 12, 14, 17, 19, 20, 21
		Flansch (Set)	mit Pos. 02, 03, 04, 05, 07, 08, 12, 14, 17, 19, 20, 21
31	0020046863	Gas pipe	with parts 14, 28
		Rohr	mit Pos. 14, 28
32	-	-	not necessary
		-	Position entfällt
33	509685	Screw (PK10)	
		Schraube (10 St.)	
34	-	-	not necessary
		-	Position entfällt

# 06 Heat exchanger - Wärmetauscher

VU OE 246/3-5

VU OE 306/3-5

VU OE 376/3-5



02 - 06 - 046.03

## 06 Heat exchanger - Wärmetauscher

VU OE 246/3-5

VU OE 306/3-5

VU OE 376/3-5

Pos.	Art.-No Teile-Nr.	Part Bezeichnung	Type, note Typ, Bemerkung
		02-06-046	
01	0020018182	Heat exchanger Wärmetauscher HW	VU 246/3-5, with parts 02 - 06 VU 246/3-5, mit Pos. 02 - 06
01	0020018183	Heat exchanger Wärmetauscher HW	VU 306/3-5, with parts 02 - 06 VU 306/3-5, mit Pos. 02 - 06
01	0020025040	Heat exchanger Wärmetauscher HW	VU 376/3-5, with parts 02 - 06 VU 376/3-5, mit Pos. 02 - 06
01	210779	Insulation Isolierplatte	for heat exchanger, not shown für Wärmetauscher, nicht dargestellt
02	981227	Gasket Dichtung (Abgassammler)	
03	193595	Insulation Isolierplatte	
04	0020025929	Sealing gasket Dichtungssatz (Brennerflansch)	
05	103415	O-ring (PK10) O-Ring (10 St.)	
06	103417	Clip (PK10) Klammer (10 St.)	
07	-	-	see main component 08a siehe Baugruppe 08a
08	-	-	not available as spare part, see pict.-no. 12 nicht einzeln lieferbar, siehe Pos. 12
09	-	-	not necessary Position entfällt
10	180989	Support (PK2) Halter (2 St.)	with part 11 mit Pos. 11
11	178968	Screw (PK10) Schraube (10 St.)	
12	180984	Condensate trap Siphon	with part 08 mit Pos. 08
12	0020077919	Gasket (PK5) Dichtung (5 St.)	not shown, condensate trap lower nicht dargestellt, Syphon unten
13	-	-	not necessary Position entfällt
14	-	-	not necessary Position entfällt
15	0020052332	Cable tree (harness) Kabelbaum	



## 07 Casing parts - Verkleidungsteile

VU OE 246/3-5

VU OE 306/3-5

VU OE 376/3-5

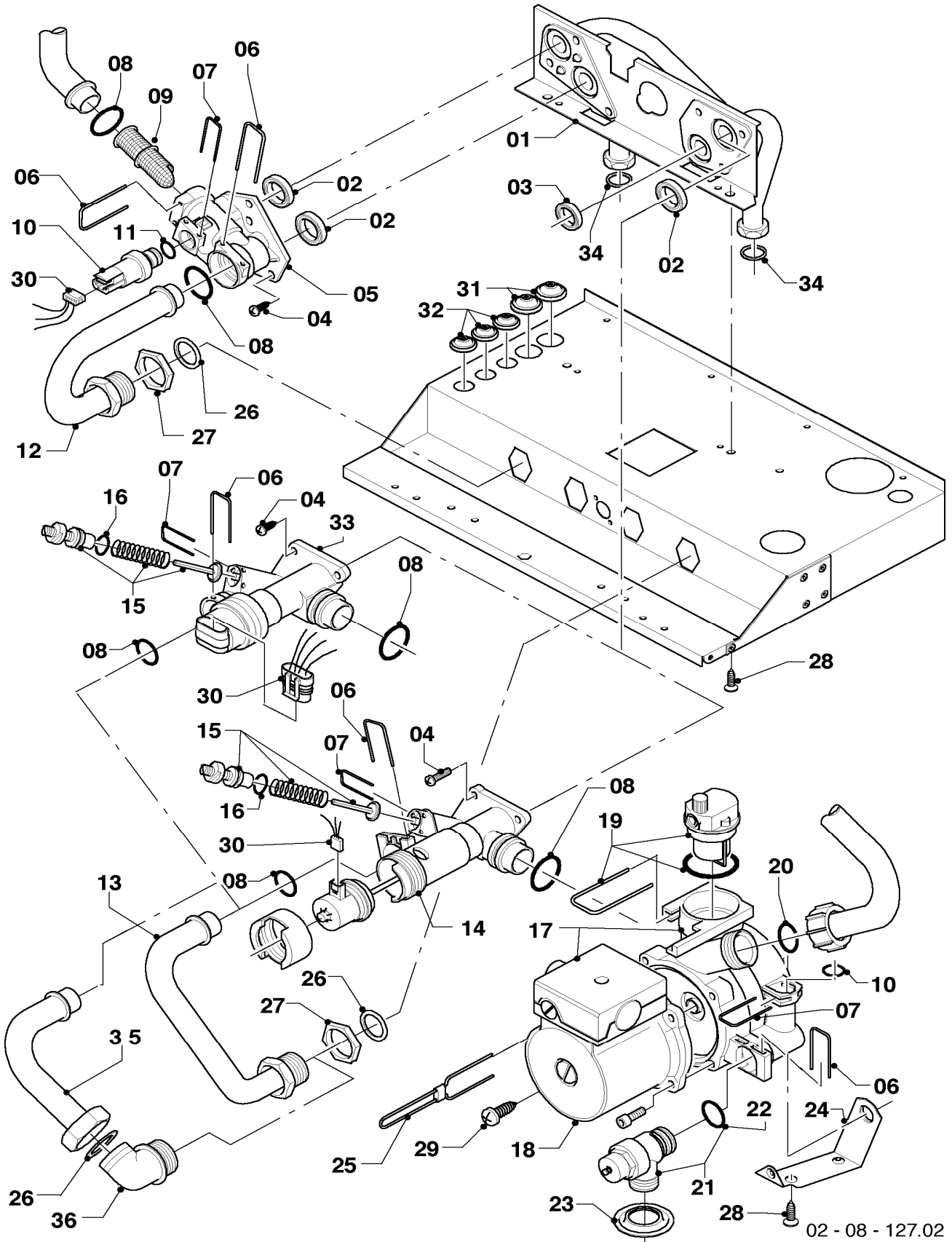
Pos.	Art.-No Teile-Nr.	Part Bezeichnung	Type, note Typ, Bemerkung
		02-07-073	
01	180932	Flue adapter 60/100	VU 246/3-5, with parts 02, 03, 04
		Adapter (60/100)	VU 246/3-5, mit Pos. 02, 03, 04
01	180932	Flue adapter 60/100	VU 306/3-5, with parts 02, 03, 04
		Adapter (60/100)	VU 306/3-5, mit Pos. 02, 03, 04
01	303926	Boiler adapter 80/125 PP	VU 376/3-5, accessory, cannot be delivered as spare part, with parts 02, 03, 04
		Geräteanschlussstück 80/125 PP	VU 376/3-5, Zubehör, nicht als Ersatzteil lieferbar, mit Pos. 02, 03, 04
02	147392	Cap (PK5)	
		Kappe (5 St.)	
03	981232	Gasket	
		Dichtung	
04	981233	Packing ring	
		Dichtung EPDM (DN 60)	
05	180935	Covering	VU 246/3-5, with parts 06 - 11
		Verkleidung	VU 246/3-5, mit Pos. 06 - 11
05	180936	Covering	VU 306/3-5, with parts 06 - 11
		Verkleidung	VU 306/3-5, mit Pos. 06 - 11
05	180937	Covering	VU 376/3-5, with parts 06 - 11
		Verkleidung	VU 376/3-5, mit Pos. 06 - 11
06	118096	Badge	
		Firmenschild (alle Typen)	
07	180940	Cover	with parts 09, 10, 11
		Deckel	mit Pos. 09, 10, 11
08	180944	Hinge	with part 11
		Scharnier	mit Pos. 11
09	180941	Magnet (PK2)	
		Magnet (2 St.)	
10	180942	Handle (white)	
		Griff (weiß)	
11	193538	Screw (PK10)	
		Schraube (10 St.)	
12	180988	Cover	
		Deckel	
13	180987	Support	
		Halter	
14	105839	Screw (PK10)	
		Sechskantschraube (10 St.)	
15	500046	Screw	
		Blechschrabe	
16	-	-	not necessary
		-	Position entfällt
17	-	-	not necessary
		-	Position entfällt

# 08 Connection parts (Hydroblock) - Hydraulikblock

VU OE 246/3-5

VU OE 306/3-5

VU OE 376/3-5



02 - 08 - 127.02

## 08 Connection parts (Hydroblock) - Hydraulikblock

VU OE 246/3-5

VU OE 306/3-5

VU OE 376/3-5

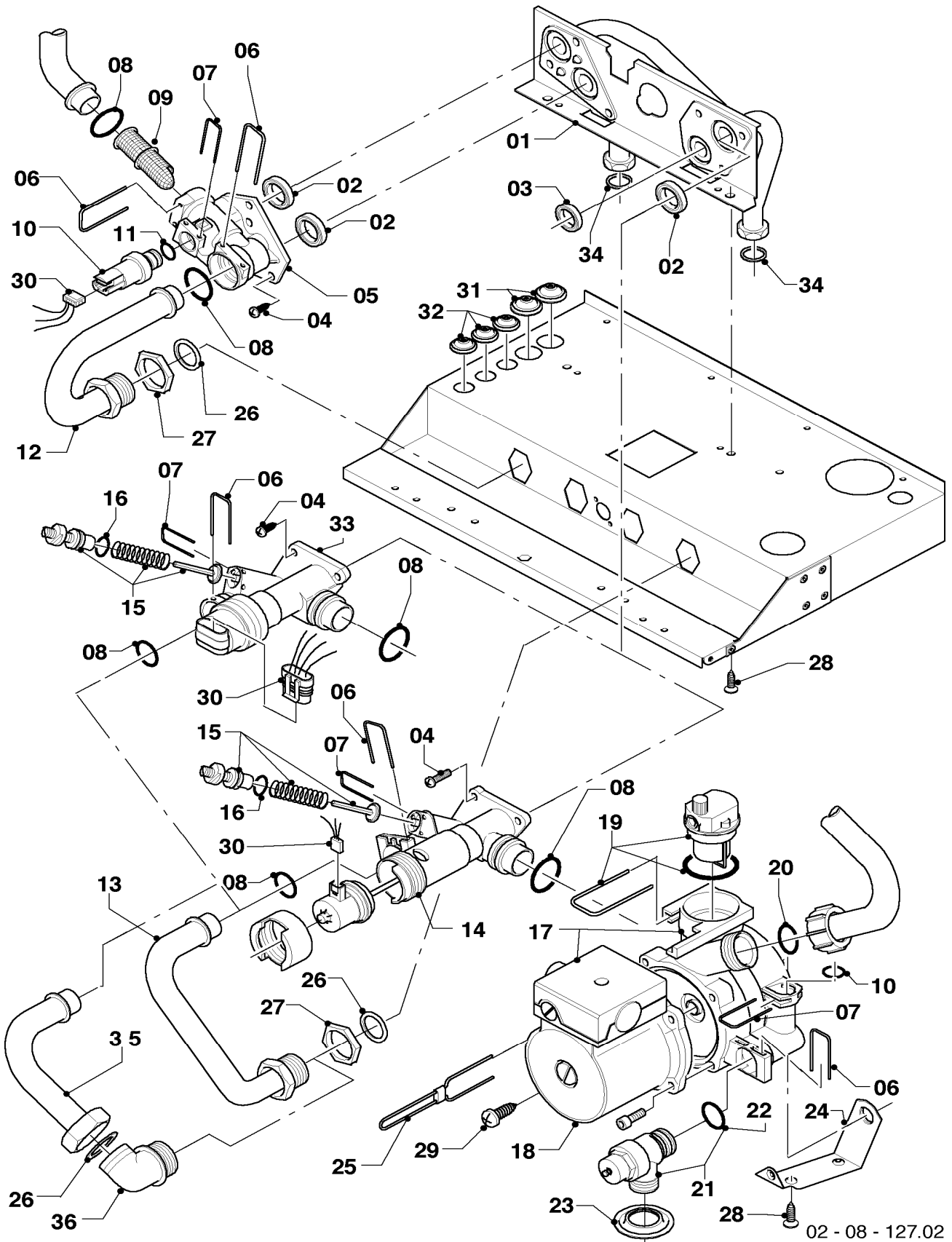
Pos.	Art.-No Teile-Nr.	Part Bezeichnung	Type, note Typ, Bemerkung
		02-08-127	
01	0020046782	Plate	with parts 02, 03, 07, 08, 26, 28
		Hydroplatte	mit Pos. 02, 03, 07, 08, 26, 28
02	193535	Washer (PK10)	
		Rechteckdichtring (10 St.)	
02	178969	Washer (PK10)	
		Rechteckdichtring (10 St.)	
04	178967	Screw (PK10)	
		Schraube (10 St.)	
05	179031	Connection piece	with parts 02, 04, 06, 07, 08, 11
		Anschlussstück	mit Pos. 02, 04, 06, 07, 08, 11
06	178992	Clip (PK10)	
		Klammer (10 St.)	
07	154150	Clip	
		Bügel	
08	193537	O-ring (PK10)	
		O-Ring (10 St.)	
09	179030	Filter	with parts 06, 08
		Sieb	mit Pos. 06, 08
10	0020059717	Sensor (water pressure)	with parts 06, 11
		Fühler (Wasserdrucksensor)	mit Pos. 06, 11
11	178993	O-ring (PK10)	
		O-Ring (10 St.)	
12	179033	Pipe	with parts 08, 26
		Rohr	mit Pos. 08, 26
13	180999	Pipe	with parts 08, 26
		Rohr	mit Pos. 08, 26
14	-	-	not necessary
		-	Position entfällt
15	178980	Bypass	with part 07
		Bypass	mit Pos. 07
16	193539	O-ring (PK10)	
		O-Ring (10 St.)	
17	178983	Pump	VU 246/3-5, with parts 02, 06, 08, 10, 19, 20, 21, 29
		Pumpe	VU 246/3-5, mit Pos. 02, 06, 08, 10, 19, 20, 21, 29
17	178983	Pump	VU 306/3-5, with parts 02, 06, 08, 10, 19, 20, 21, 29
		Pumpe	VU 306/3-5, mit Pos. 02, 06, 08, 10, 19, 20, 21, 29
17	0020025042	Pump	VU 376/3-5, with parts 02, 06, 08, 10, 19, 20, 21, 29
		Pumpe	VU 376/3-5, mit Pos. 02, 06, 08, 10, 19, 20, 21, 29
18	-	-	not available as spare part
		-	nicht einzeln lieferbar
19	104521	Automatic air vent	
		Schnellentlüfter	
20	193539	O-ring (PK10)	
		O-Ring (10 St.)	
21	178985	Pressure relief valve (3 bar)	with part 06
		Sicherheitsventil (3 bar)	mit Pos. 06
22	-	-	not available as spare part, see pict.-no. 21
		-	nicht einzeln lieferbar, siehe Pos. 21
23	980765	Grommet	
		Dichtung (rot, groß)	

# 08 Connection parts (Hydroblock) - Hydraulikblock

VU OE 246/3-5

VU OE 306/3-5

VU OE 376/3-5





## 08 Connection parts (Hydroblock) - Hydraulikblock

VU OE 246/3-5

VU OE 306/3-5

VU OE 376/3-5

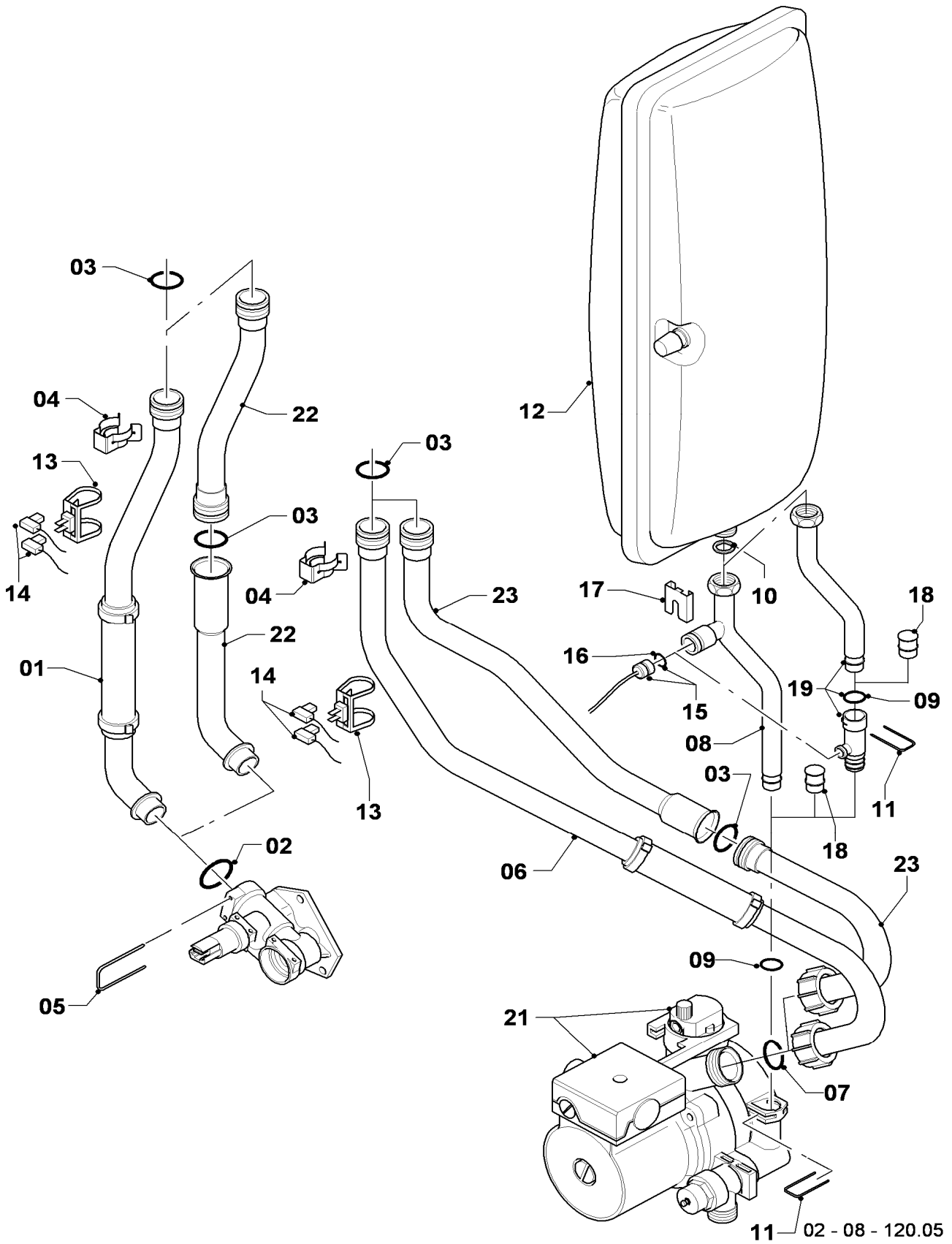
Pos.	Art.-No Teile-Nr.	Part Bezeichnung	Type, note Typ, Bemerkung
		02-08-127	
24	178984	Support Halter	
25	178981	Clip Klammer 3WV-Pumpe	
26	981140	Washer 3/4 (PK10) Rechteckdichtring 3/4 (10 St.)	
27	193598	Nut (PK4) Mutter (4 St.)	
28	235715	Tapping screw (ST 4,8x 9,5) ISO 7049 Blechschaube (ST 4,8x 9,5) ISO 7049	
29	235756	Tapping screw (ST 4,8x19) Blechschaube (ST 4,8x19)	
30	0020018072	Harness Kabelbaum	
31	509120	Gasket (PK10) Dichtung (10 St.)	
32	509121	Gasket (PK10) Dichtung (10 St.)	
33	178978	Diverter valve Ventil (3-Wege, MS, mit Bypass)	with parts 02,03, 04, 06, 07, 08, 15 mit Pos. 02,03, 04, 06, 07, 08, 15
34	981142	Washer (PK10) Rechteckdichtring (10 St.)	
35	-	-	not necessary Position entfällt
36	-	-	not necessary Position entfällt

# 08a Connetion parts - Hydraulikteile

VU OE 246/3-5

VU OE 306/3-5

VU OE 376/3-5



## 08a Connetion parts - Hydraulikteile

VU OE 246/3-5

VU OE 306/3-5

VU OE 376/3-5

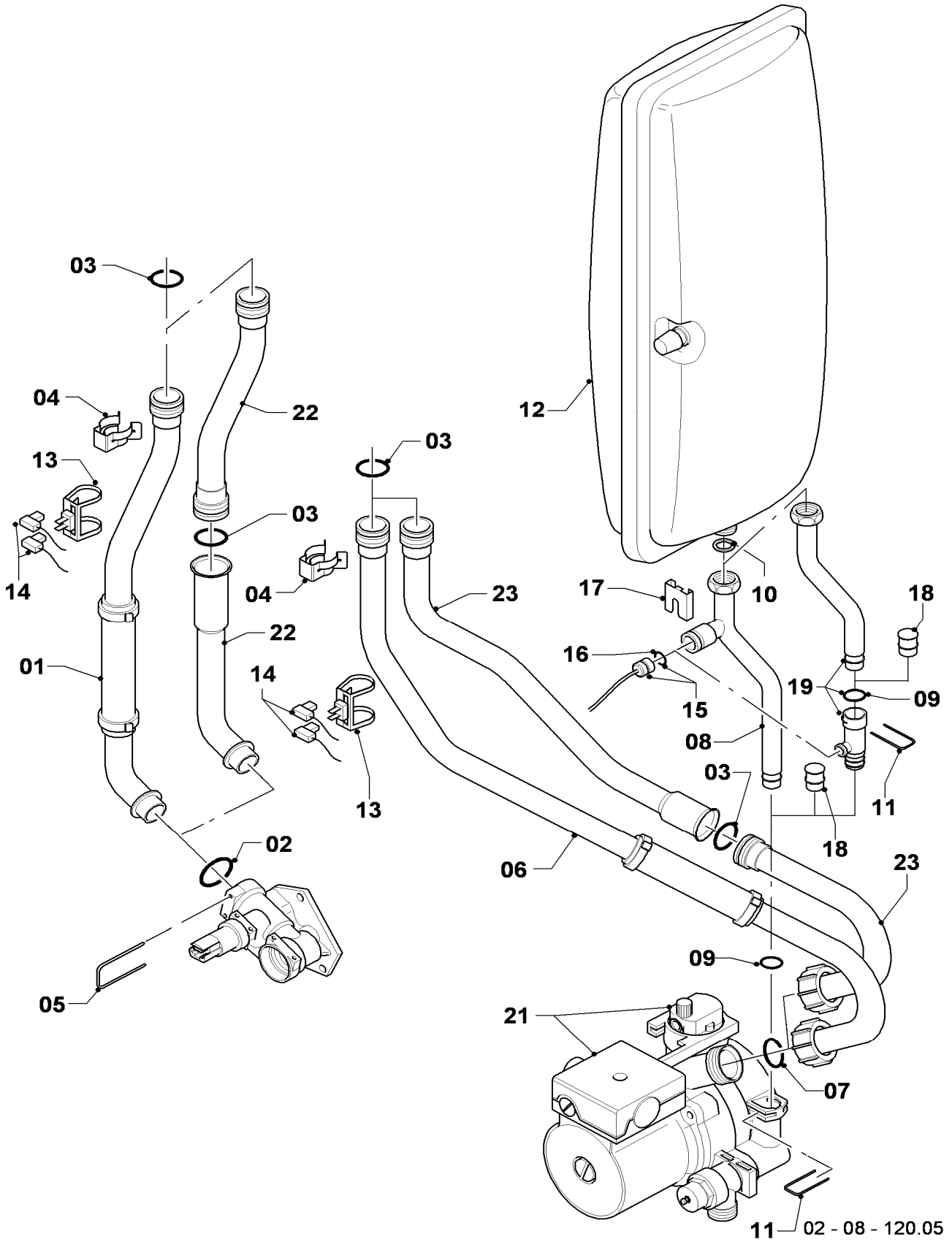
Pos.	Art.-No Teile-Nr.	Part Bezeichnung	Type, note Typ, Bemerkung
		02-08-120	
01	-	-	VU 246/3-5, 180946 no longer available, see pict. no. 22
		-	VU 246/3-5, 180946 nicht mehr lieferbar, siehe Pos. 22
01	-	-	VU 306/3-5, 180947 no longer available, see pict. no. 22
		-	VU 306/3-5, 180947 nicht mehr lieferbar, siehe Pos. 22
01	-	-	VU 376/3-5, 180947 no longer available, see pict. no. 22
		-	VU 376/3-5, 180947 nicht mehr lieferbar, siehe Pos. 22
02	193537	O-ring (PK10)	
		O-Ring (10 St.)	
03	103415	O-ring (PK10)	
		O-Ring (10 St.)	
04	103417	Clip (PK10)	
		Klammer (10 St.)	
05	178992	Clip (PK10)	
		Klammer (10 St.)	
06	-	-	180948 no longer available, see pict. no. 23
		-	180948 nicht mehr lieferbar, siehe Pos. 23
07	193539	O-ring (PK10)	
		O-Ring (10 St.)	
08	-	-	not necessary
		-	Pos. entfällt
09	178993	O-ring (PK10)	
		O-Ring (10 St.)	
10	981149	Washer (PK10)	
		Rechteckdichtring (10 St.)	
11	154150	Clip	
		Bügel	
12	181051	Expansion vessel	VU 246/3-5
		Ausdehnungsgefäß	VU 246/3-5
12	181051	Expansion vessel	VU 306/3-5
		Ausdehnungsgefäß	VU 306/3-5
12	-	-	VU 376/3-5, not necessary
		-	VU 376/3-5, Position entfällt
13	193592	Sensor NTC (CH flow/CH return)	
		Fühler NTC 19mm	
14	193586	Harness	VU 246/3-5
		Kabelbaum	VU 246/3-5
14	193586	Harness	VU 306/3-5
		Kabelbaum	VU 306/3-5
14	0020025036	Harness	VU 376/3-5
		Kabelbaum	VU 376/3-5
15	180982	Pressure gauge	
		Manometer	
16	981155	O-ring (PK10)	
		O-Ring (10 St.)	
17	085751	Pressure gauge clip	
		Halter	

# 08a Connetion parts - Hydraulikteile

VU OE 246/3-5

VU OE 306/3-5

VU OE 376/3-5



## 08a Connetion parts - Hydraulikteile

VU OE 246/3-5

VU OE 306/3-5

VU OE 376/3-5

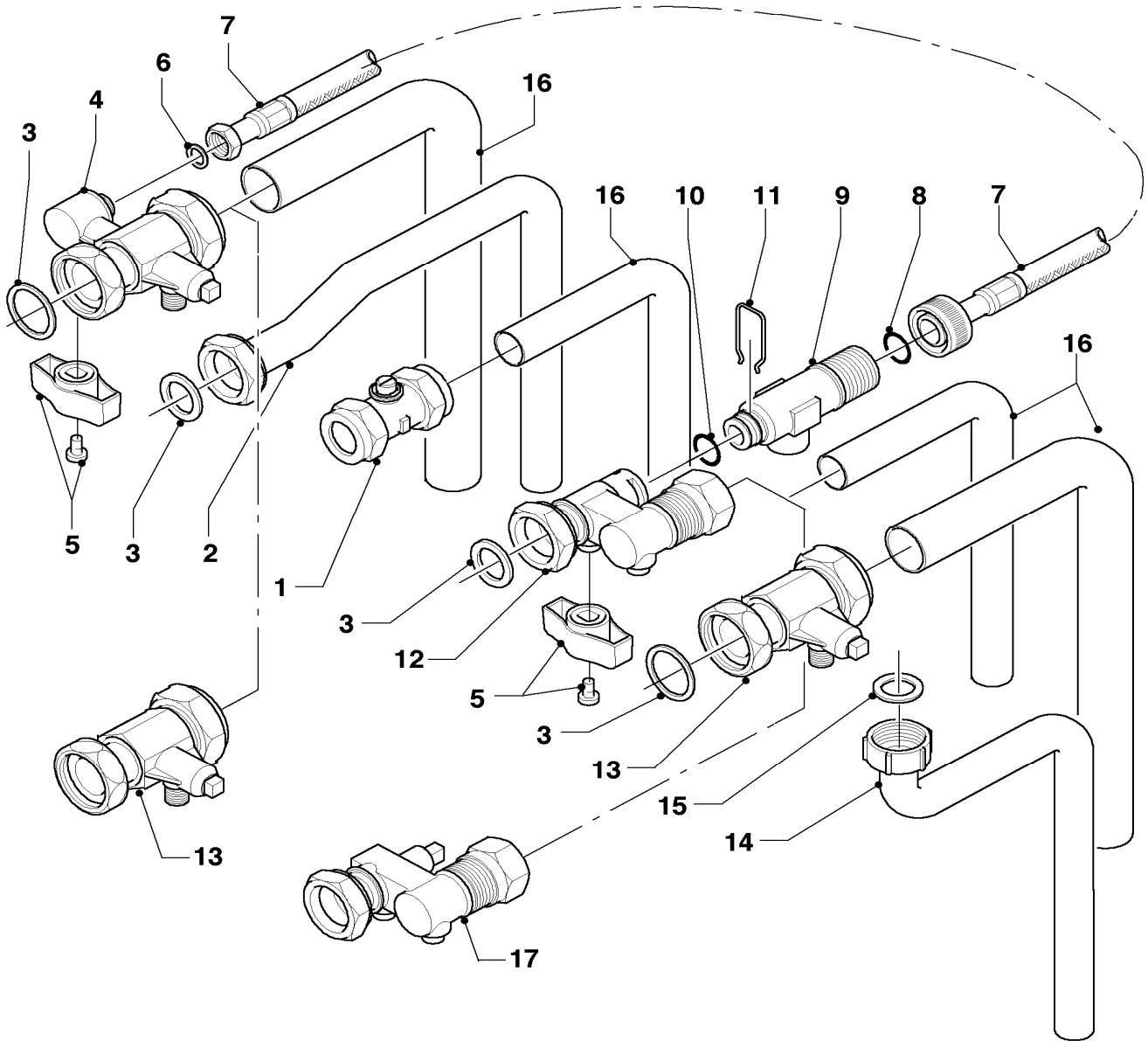
Pos.	Art.-No Teile-Nr.	Part Bezeichnung	Type, note Typ, Bemerkung
		02-08-120	
18	-	-	VU 246/3-5, not necessary
		-	VU 246/3-5, Position entfällt
18	-	-	VU 306/3-5, not necessary
		-	VU 306/3-5, Position entfällt
18	0020020489	Plug	VU 376/3-5, with part 09
		Stopfen	VU 376/3-5, mit Pos. 09
19	0020025045	Connection tube	VU 246/3-5, with parts 10, 11, 16, 17
		Rohr	VU 246/3-5, mi Pos. 10, 11, 16, 17
19	0020025045	Connection tube	VU 306/3-5, with parts 10, 11, 16, 17
		Rohr	VU 306/3-5, mit Pos. 10, 11, 16, 17
19	-	-	VU 376/3-5, not necessary
		-	VU 376/3-5, Position entfällt
20	0020023812	Adapter manometer	VU 376/3-5, with parts 9, 11, 16, 17
		Adapter Manometer 10/10	VU 376/3-5, mit Pos. 09, 11, 16, 17
21	178983	Pump	VU 246/3-5
		Pumpe	VU 246/3-5
21	178983	Pump	VU 306/3-5
		Pumpe	VU 306/3-5
21	0020025042	Pump	VU 376/3-5
		Pumpe	VU 376/3-5
22	0020068956	Connection tube	VU 246/3-5, with parts 02, 03
		Rohr (Teleskop)	VU 246/3-5, mit Pos. 02, 03
22	0020068957	Connection tube	VU 306/3-5, with parts 02, 03
		Rohr (Teleskop)	VU 306/3-5, mit Pos. 02, 03
22	0020068957	Connection tube	VU 376/3-5, with parts 02, 03
		Rohr (Teleskop)	VU 376/3-5, mit Pos. 02, 03
23	0020068958	Connection tube	with parts 02, 07
		Rohr (Teleskop)	mit Pos. 02, 07

# 08b Connection parts (Acc.) - Hydraulikteile (Montagesatz)

VU OE 246/3-5

VU OE 306/3-5

VU OE 376/3-5



02 - 08 - 125.01

## 08b Connection parts (Acc.) - Hydraulikteile (Montagesatz)

VU OE 246/3-5

VU OE 306/3-5

VU OE 376/3-5

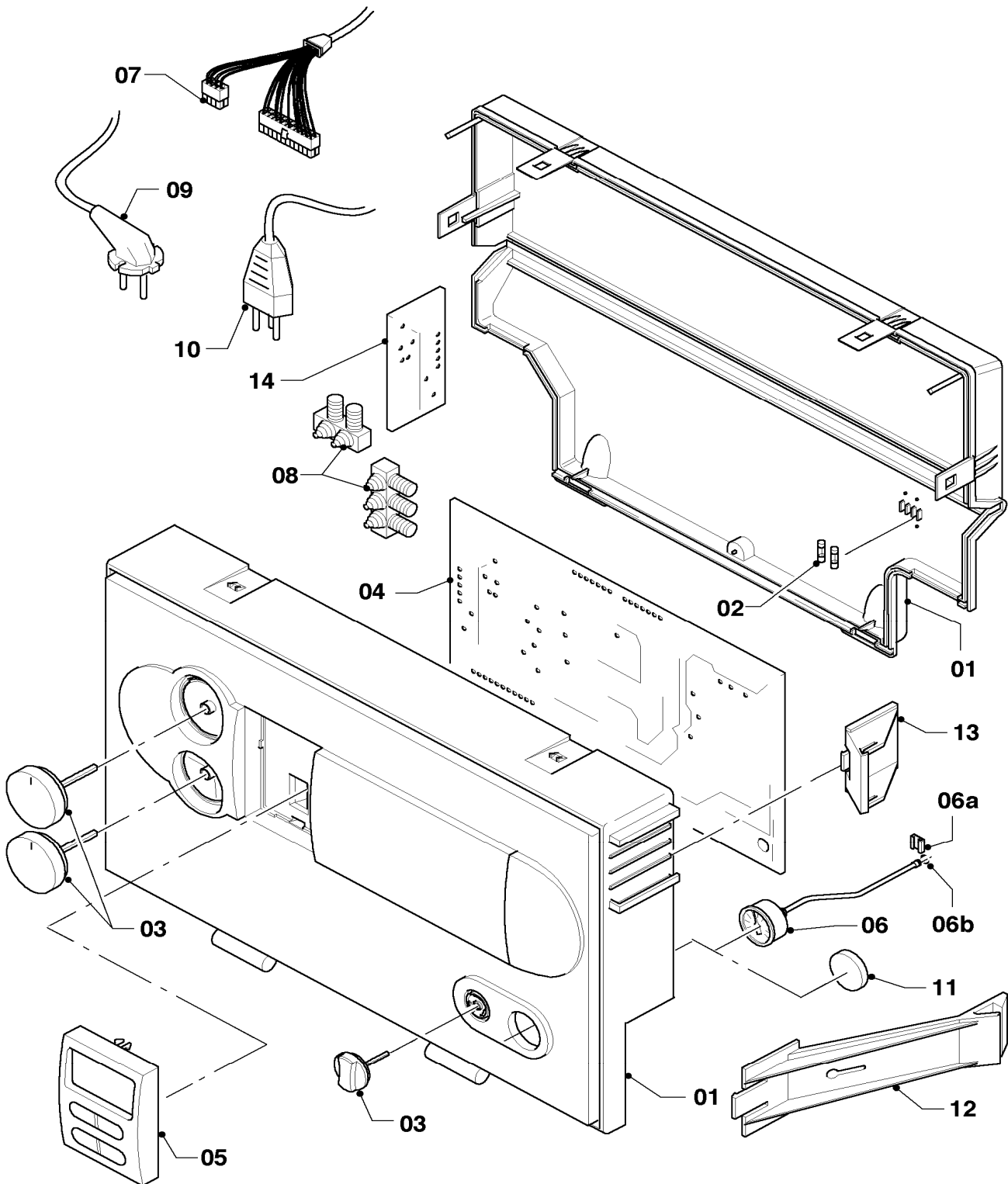
Pos.	Art.-No Teile-Nr.	Part Bezeichnung	Type, note Typ, Bemerkung
		02-08-125	
01	083437	Compression fitting Quetschverschraubung	for gas connection für Gasanschluss
02	-	-	not necessary Pos. entfällt
03	981140	Washer 3/4 (PK10) Rechteckdichtring 3/4 (10 St.)	
04	-	-	not necessary, see pos. 13 Position entfällt, siehe Pos. 13
05	-	-	not necessary Position entfällt
06	-	-	not necessary Position entfällt
07	-	-	not necessary Position entfällt
08	-	-	not necessary Position entfällt
09	-	-	not necessary Position entfällt
10	-	-	not necessary Position entfällt
11	-	-	not necessary Position entfällt
12	-	-	not necessary Position entfällt
13	0020017772	Service cock left + right Wartungshahn li.+re. G3/4 x G3/4	with part 03 mit Pos. 03
13	022751	Connection tube Rohr	not shown, for service cock nicht dargestellt, für Wartungshahn
14	0020010297	Pipe Rohr (Sicherheitsventil)	with part 15 mit Pos. 15
15	0020010298	Washer (PK10) Rechteckdichtring (10 St.)	
16	-	-	not available as spare part nicht einzeln lieferbar
17	-	-	not necessary Position entfällt

## 12 Control panel - Schaltkasten

VU OE 246/3-5

VU OE 306/3-5

VU OE 376/3-5



02 - 12 - 048.02



## 12 Control panel - Schaltkasten

VU OE 246/3-5

VU OE 306/3-5

VU OE 376/3-5

Pos.	Art.-No Teile-Nr.	Part Bezeichnung	Type, note Typ, Bemerkung
		02-12-048	
01	0020041164	Casing (Performance, grey) Gehäuse (Performance, grau)	with parts 02, 03 mit Pos. 02, 03
02	251955	Fuse 2.0A T (PK10) Sicherung 2,0A T (10 St.)	2.0 AT 2,0 AT
03	0020048969	Knobs grey (PK3) Knopf grau (3 St.)	
04	0020052093	Printed circuit Leiterplatte	with part 02 mit Pos. 02
05	0020056561	Display (grey) Display (grau)	
06	180982	Pressure gauge Manometer	
06a	085751	Pressure gauge clip Halter	
06b	981155	O-ring (PK10) O-Ring (10 St.)	
07	193586	Harness Kabelbaum	VU 246/3-5, appliance VU 246/3-5, Gerät
07	193586	Harness Kabelbaum	VU 306/3-5, appliance VU 306/3-5, Gerät
07	0020025036	Harness Kabelbaum	VU 376/3-5, appliance VU 376/3-5, Gerät
07	0020018072	Harness Kabelbaum	hydraulik Hydraulik
08	078533	Cable fixation Zugentlaster, Set	
09	-	-	not necessary Position entfällt
10	-	-	not necessary Position entfällt
11	-	-	not necessary Position entfällt
12	-	-	not necessary Position entfällt
13	193583	Support Abstandshalter	VU 246/3-5 VU 246/3-5
13	193584	Support Abstandshalter	VU 306/3-5 VU 306/3-5
13	193585	Support Abstandshalter	VU 376/3-5 VU 376/3-5
14	-	-	not necessary Position entfällt

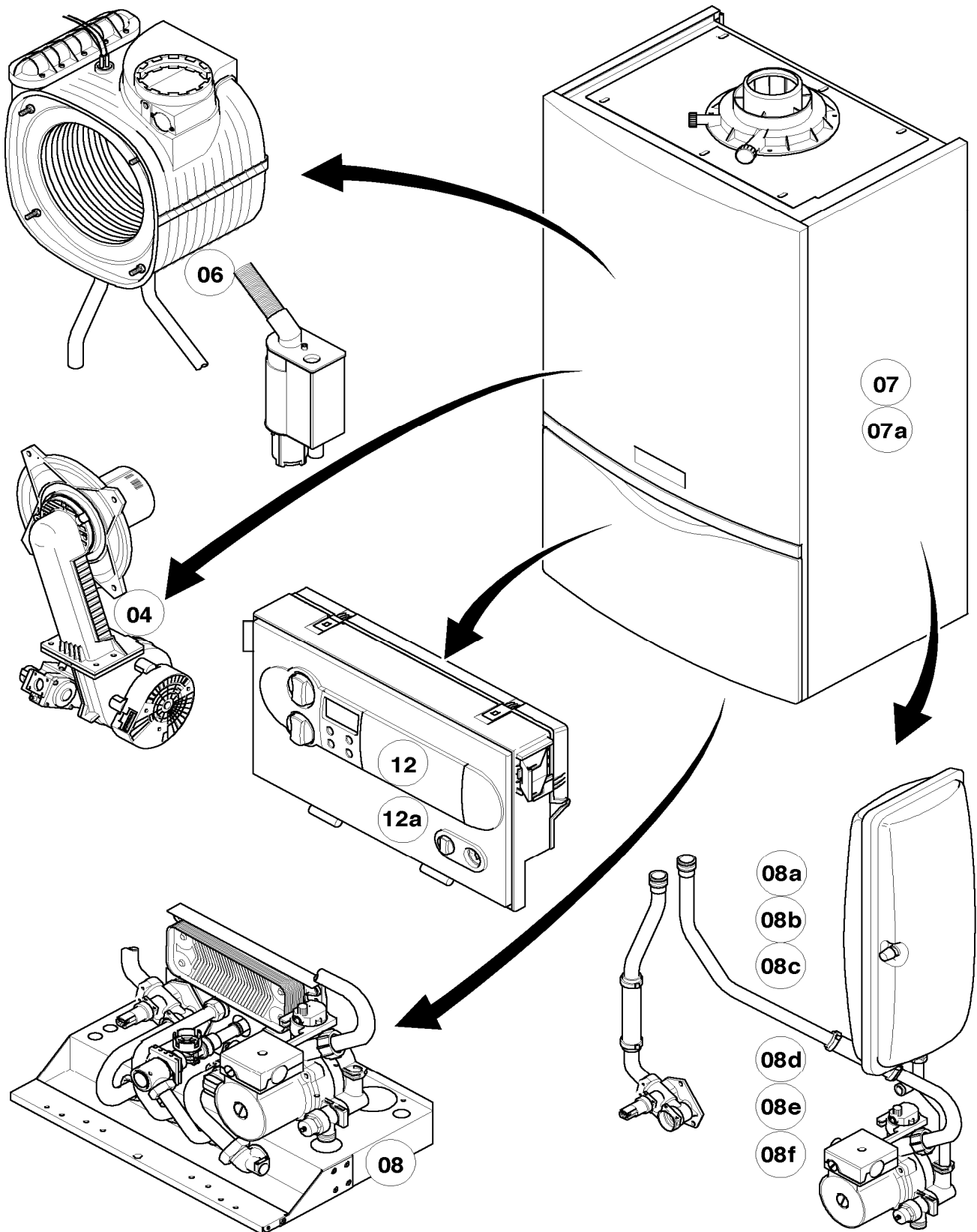


# General view of sheet - Baugruppenübersicht

VUW OE 236/3-5

VUW OE 296/3-5

VUW OE 346/3-5



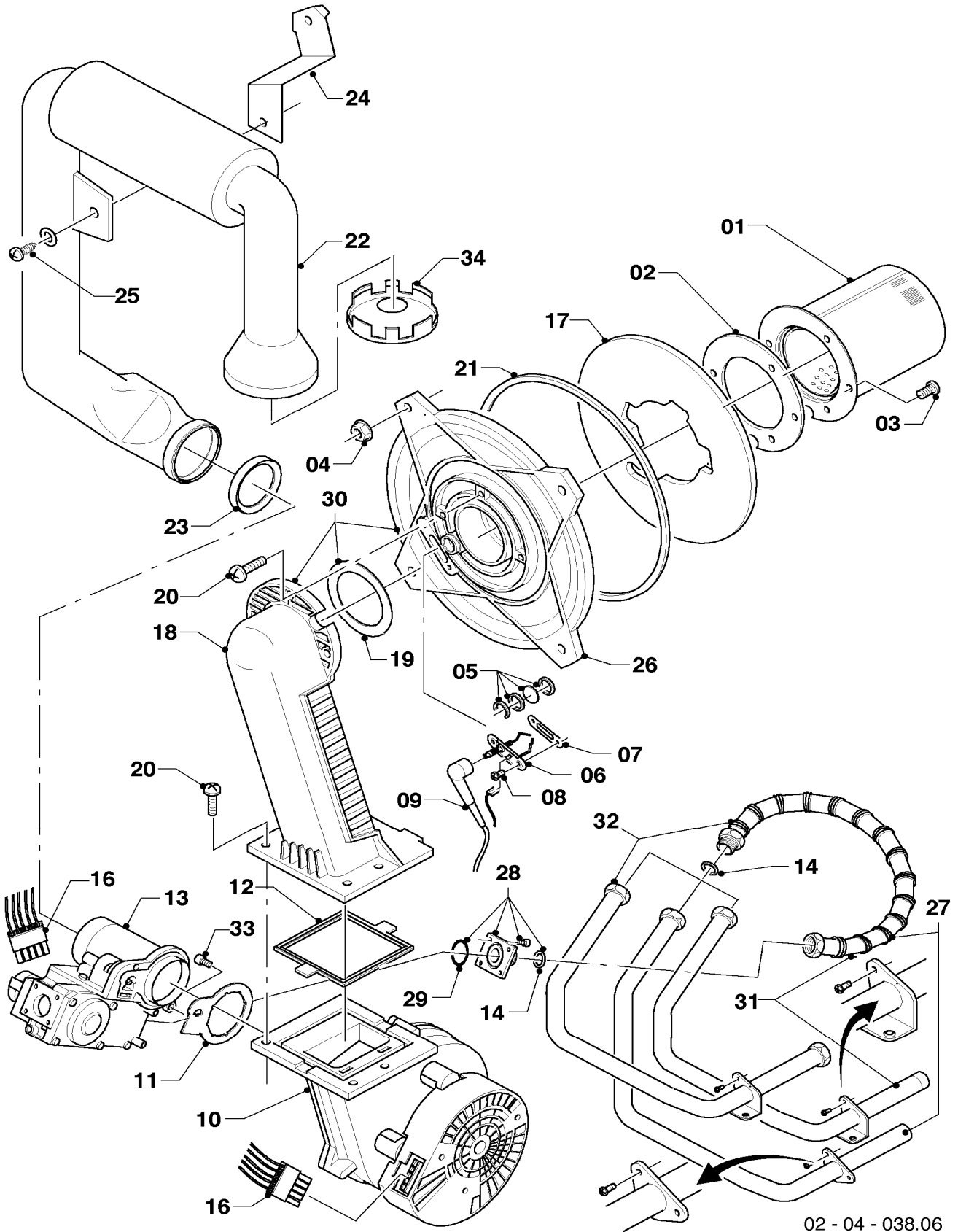
02 - 00 - 077.04

# 04 Burner - Brenner

VUW OE 236/3-5

VUW OE 296/3-5

VUW OE 346/3-5



02 - 04 - 038.06

## 04 Burner - Brenner

VUW OE 236/3-5

VUW OE 296/3-5

VUW OE 346/3-5

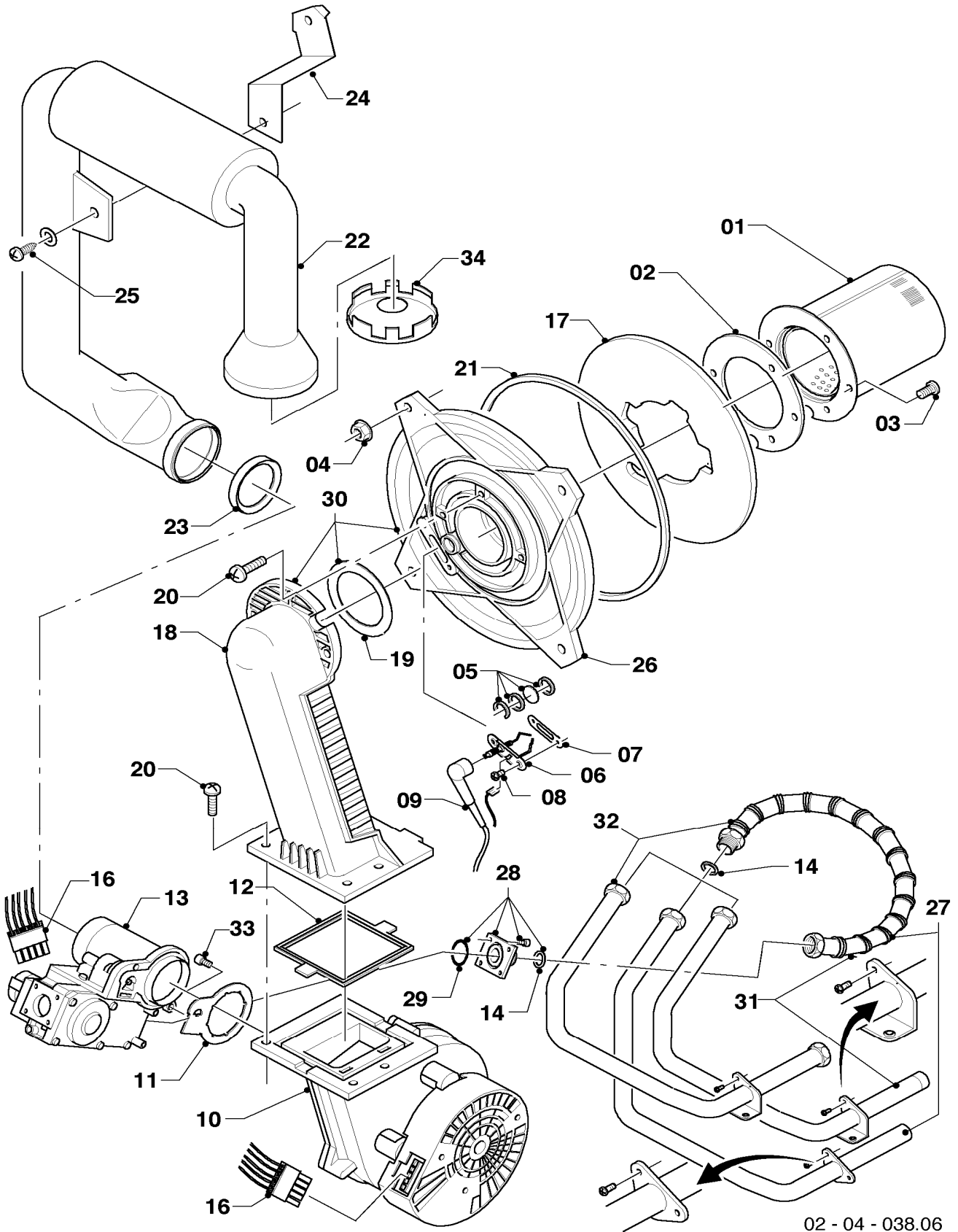
Pos.	Art.-No Teile-Nr.	Part Bezeichnung	Type, note Typ, Bemerkung
		02-04-038	
00	0020042518	Conversion set ecoEURO H/P	E -> P
		Umstellsatz ecoEURO Erdgas/Propan	E -> P
00	0020042519	Conversion set ecoEURO P/H	P -> E
		Umstellsatz ecoEURO Propan/Erdgas	P -> E
01	049324	Burner	VUW 236/3-5, with parts 02, 03
		Brenner	VUW 236/3-5, mit Pos. 02, 03
01	049345	Burner	VUW 296/3-5, with parts 02, 03
		Brenner	VUW 296/3-5, mit Pos. 02, 03
01	050430	Burner	VUW 346/3-5, with parts 02, 03
		Brenner	VUW 346/3-5, mit Pos. 02, 03
02	981103	Gasket	
		Dichtung	
03	105900	Screw (PK10)	
		Linsenschraube (10 St.)	
04	0020026537	Nut M6 (PK5)	
		Mutter (5 St.)	
05	161245	Inspection glass	
		Schauglas	
06	090709	Ignition/monitoring electrode	with parts 07, 08
		Zündelektrode	mit Pos. 07, 08
07	981330	Gasket electrode	
		Dichtung, Zündelektrode	
08	118883	Flat head screw ISO 7045	
		Flachkopfschraube ISO 7045	
09	193590	Ignition cable	
		Zündkabel	
09	0020075412	Plug (ignition)	not shown
		Stecker (Zündung)	nicht dargestellt
10	193593	Fan	with parts 11, 12
		Gebläse	mit Pos. 11, 12
11	981104	Gasket	
		Dichtung	
12	193594	Packing ring	
		Dichtung	
13	053470	Gas section	VUW 236/3-5, with parts 11, 14, 29
		Gasarmatur	VUW 236/3-5, mit Pos. 11, 14, 29
13	053471	Gas section	VUW 296/3-5, with parts 11, 14, 29
		Gasarmatur	VUW 296/3-5, mit Pos. 11, 14, 29
13	053500	Gas section	VUW 346/3-5, with parts 11, 14, 29
		Gasarmatur	VUW 346/3-5, mit Pos. 11, 14, 29
16	193586	Harness	VUW 236/3-5
		Kabelbaum	VUW 236/3-5
16	193586	Harness	VUW 296/3-5
		Kabelbaum	VUW 296/3-5
16	0020025036	Harness	VUW 346/3-5
		Kabelbaum	VUW 346/3-5
17	193595	Insulation	with parts 02, 03
		Isolierplatte	mit Pos. 02, 03
18	-	-	not available as spare part, see pict.-no. 30
		-	nicht einzeln lieferbar, siehe Pos. 30

# 04 Burner - Brenner

VUW OE 236/3-5

VUW OE 296/3-5

VUW OE 346/3-5



02 - 04 - 038.06

## 04 Burner - Brenner

VUW OE 236/3-5

VUW OE 296/3-5

VUW OE 346/3-5

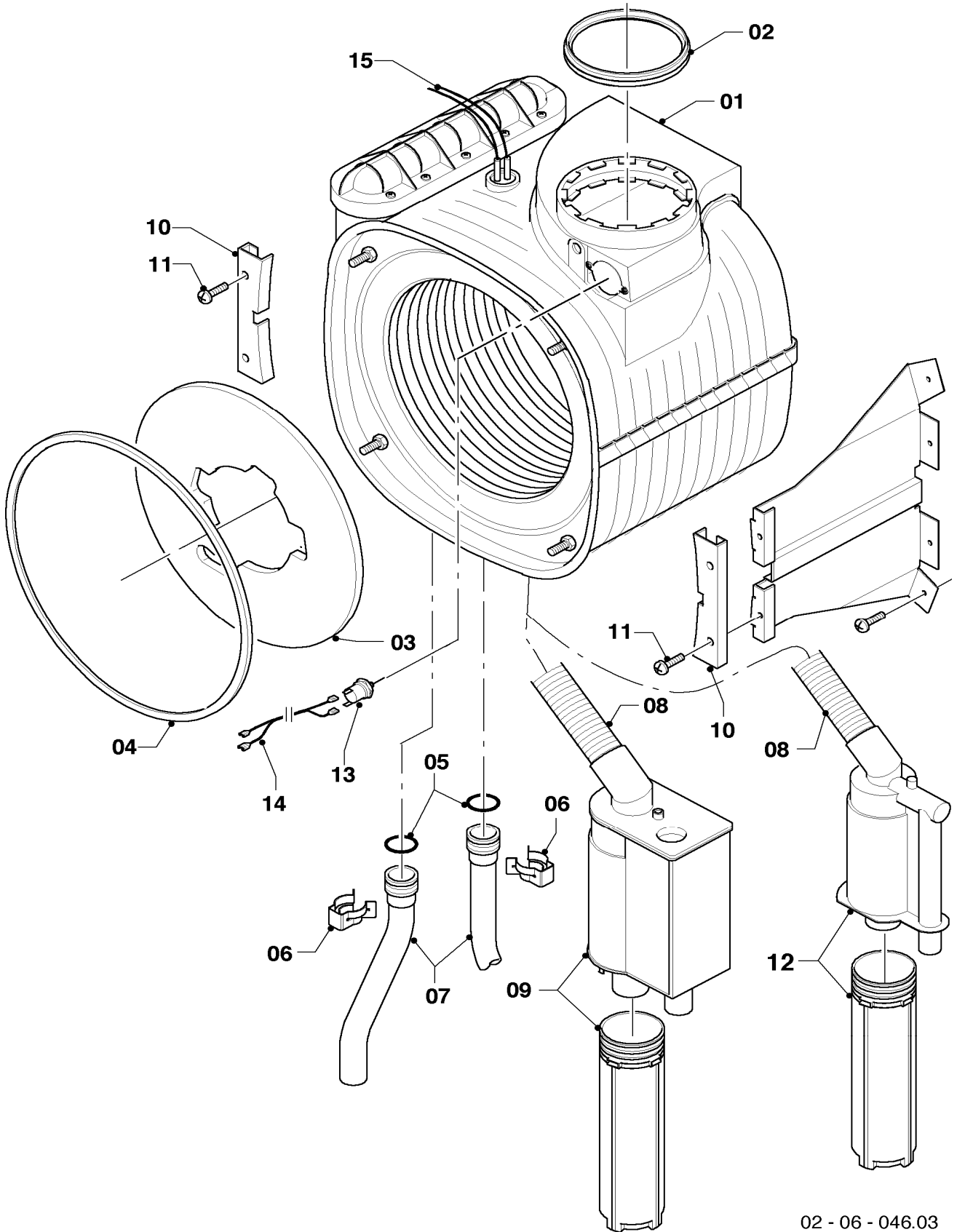
Pos.	Art.-No Teile-Nr.	Part Bezeichnung	Type, note Typ, Bemerkung
		02-04-038	
19	981107	Gasket	
		Dichtung	
20	193597	Screw (PK10)	
		Schraube (10 St.)	
21	0020025929	Sealing gasket	
		Dichtungssatz (Brennerflansch)	
22	193599	Air inlet duct	VUW 236/3-5, with part 23
		Frischluftrohr	VUW 236/3-5, mit Pos. 23
22	103404	Air inlet duct	VUW 296/3-5, with part 23
		Frischluftrohr	VUW 296/3-5, mit Pos. 23
22	103404	Air inlet duct	VUW 346/3-5, with part 23
		Frischluftrohr	VUW 346/3-5, mit Pos. 23
23	981111	Packing ring	
		Dichtung	
24	103405	Support	
		Halter	
25	235756	Tapping screw (ST 4,8x19)	
		Blechschrabe (ST 4,8x19)	
26	-	-	not available as spare part, see pict.-no. 30
		-	nicht einzeln lieferbar, siehe Pos. 30
27	-	-	not necessary
		-	Position entfällt
28	0020010868	Adaptor piece (gas valve)	
		Adapter (Gasarmatur)	
29	982319	O-ring	
		O-Ring 'D'	
30	0020010867	Flange (set)	with parts 02, 03, 04, 05, 07, 08, 12, 14, 17, 19, 20, 21
		Flansch (Set)	mit Pos. 02, 03, 04, 05, 07, 08, 12, 14, 17, 19, 20, 21
31	0020046863	Gas pipe	with parts 14, 28
		Rohr	mit Pos. 14, 28
32	-	-	not necessary
		-	Position entfällt
33	509685	Screw (PK10)	
		Schraube (10 St.)	
34	-	-	not necessary
		-	Position entfällt

# 06 Heat exchanger - Wärmetauscher

VUW OE 236/3-5

VUW OE 296/3-5

VUW OE 346/3-5



02 - 06 - 046.03



## 06 Heat exchanger - Wärmetauscher

VUW OE 236/3-5

VUW OE 296/3-5

VUW OE 346/3-5

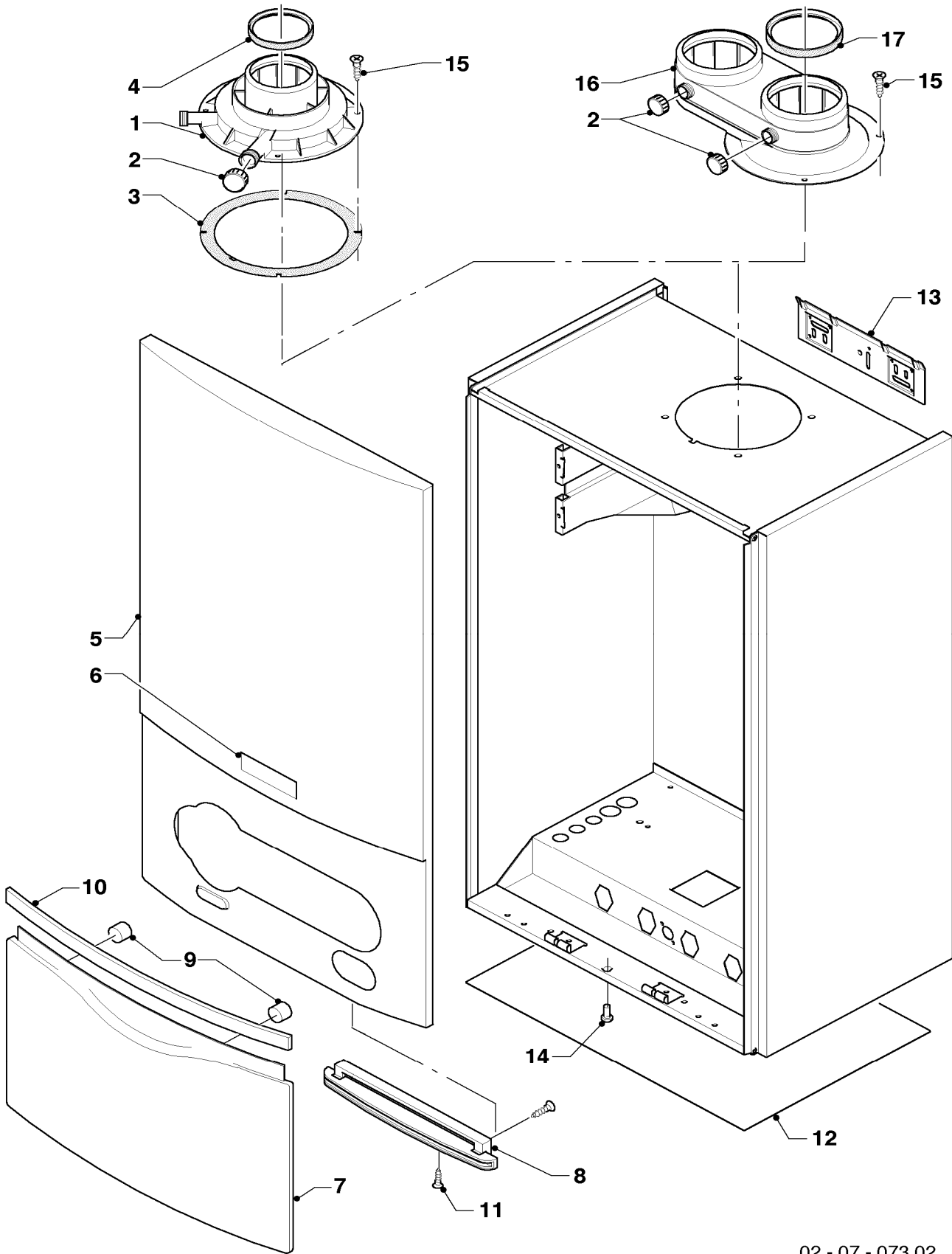
Pos.	Art.-No Teile-Nr.	Part Bezeichnung	Type, note Typ, Bemerkung
		02-06-046	
01	0020018181	Heat exchanger Wärmetauscher HW	VUW 236/3-5, with parts 02 - 06 VUW 236/3-5, mit Pos. 02 - 06
01	0020018182	Heat exchanger Wärmetauscher HW	VUW 296/3-5, with parts 02 - 06 VUW 296/3-5, mit Pos. 02 - 06
01	0020018183	Heat exchanger Wärmetauscher HW	VUW 346/3-5, with parts 02 - 06 VUW 346/3-5, mit Pos. 02 - 06
01	210779	Insulation Isolierplatte	for heat exchanger, not shown für Wärmetauscher, nicht dargestellt
02	981227	Gasket Dichtung (Abgassammler)	
03	193595	Insulation Isolierplatte	
04	0020025929	Sealing gasket Dichtungssatz (Brennerflansch)	
05	103415	O-ring (PK10) O-Ring (10 St.)	
06	103417	Clip (PK10) Klammer (10 St.)	
07	-	-	see main component 08a siehe Baugruppe 08a
08	-	-	not available as spare part, see pict.-no. 12 nicht einzeln lieferbar, siehe Pos. 12
09	-	-	not necessary Position entfällt
10	180989	Support (PK2) Halter (2 St.)	with part 11 mit Pos. 11
11	178968	Screw (PK10) Schraube (10 St.)	
12	180984	Condensate trap Siphon	with part 08 mit Pos. 08
12	0020077919	Gasket (PK5) Dichtung (5 St.)	not shown, condensate trap lower nicht dargestellt, Syphon unten
13	-	-	not necessary Position entfällt
14	-	-	not necessary Position entfällt
15	0020052332	Cable tree (harness) Kabelbaum	

# 07 Casing parts - Verkleidungsteile

VUW OE 236/3-5

VUW OE 296/3-5

VUW OE 346/3-5



02 - 07 - 073.02

## 07 Casing parts - Verkleidungsteile

VUW OE 236/3-5

VUW OE 296/3-5

VUW OE 346/3-5

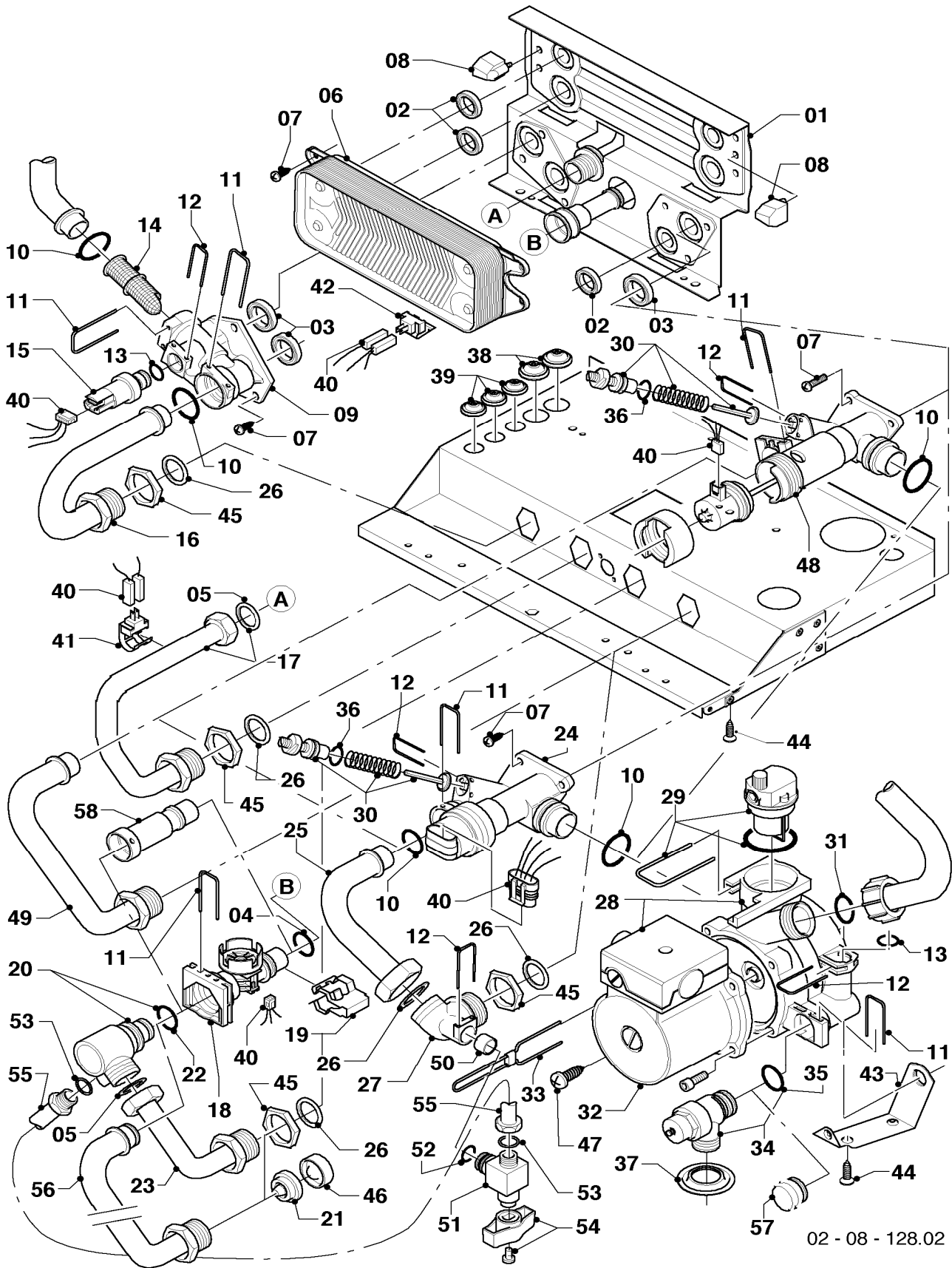
Pos.	Art.-No Teile-Nr.	Part Bezeichnung	Type, note Typ, Bemerkung
		02-07-073	
01	180932	Flue adapter 60/100	with part 02, 03, 04
		Adapter (60/100)	mit Pos. 02, 03, 04
02	147392	Cap (PK5)	
		Kappe (5 St.)	
03	981232	Gasket	
		Dichtung	
04	981233	Packing ring	
		Dichtung EPDM (DN 60)	
05	180935	Covering	VUW 236/3-5, with part 06 - 11
		Verkleidung	VUW 236/3-5, mit Pos. 06 - 11
05	180935	Covering	VUW 296/3-5, with parts 06 - 11
		Verkleidung	VUW 296/3-5, mit Pos. 06 - 11
05	180936	Covering	VUW 346/3-5, with parts 06 - 11
		Verkleidung	VUW 346/3-5, mit Pos. 06 - 11
06	118096	Badge	
		Firmenschild (alle Typen)	
07	180940	Cover	with parts 09 -11
		Deckel	mit Pos. 09 -11
08	180944	Hinge	with part 11
		Scharnier	mit Pos. 11
09	180941	Magnet (PK2)	
		Magnet (2 St.)	
10	180942	Handle (white)	
		Griff (weiß)	
11	193538	Screw (PK10)	
		Schraube (10 St.)	
12	180988	Cover	
		Deckel	
13	180987	Support	
		Halter	
14	105839	Screw (PK10)	
		Sechskantschraube (10 St.)	
15	500046	Screw	
		Blechschaube	
16	-	-	not necessary
		-	Position entfällt
17	-	-	not necessary
		-	Position entfällt

# 08 Connection parts (Hydroblock) - Hydraulikblock

VUW OE 236/3-5

VUW OE 296/3-5

VUW OE 346/3-5



02 - 08 - 128.02

## 08 Connection parts (Hydroblock) - Hydraulikblock

VUW OE 236/3-5

VUW OE 296/3-5

VUW OE 346/3-5

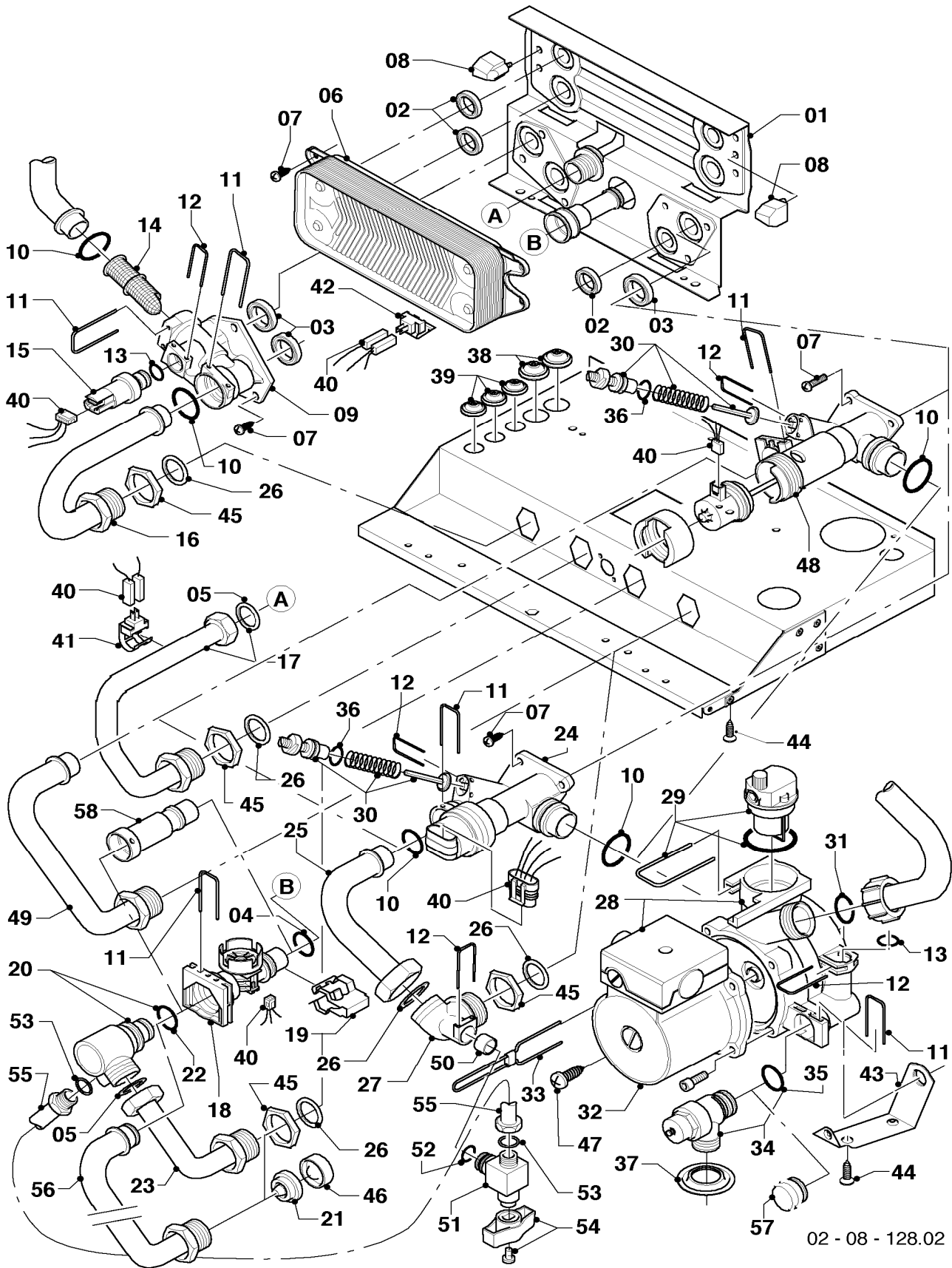
Pos.	Art.-No Teile-Nr.	Part Bezeichnung	Type, note Typ, Bemerkung
		02-08-128	
01	0020020014	Plate	with parts 02 - 05, 07, 08, 10, 19, 22, 26, 44
		Hydroplatte	mit Pos. 02 - 05, 07, 08, 10, 19, 22, 26, 44
02	178969	Washer (PK10)	
		Rechteckdichtring (10 St.)	
03	193535	Washer (PK10)	
		Rechteckdichtring (10 St.)	
04	178991	O-ring (PK10)	
		O-Ring (10 St.)	
05	981142	Washer (PK10)	
		Rechteckdichtring (10 St.)	
06	0020038572	Heat exchanger dhw (19 plates)	with parts 02, 07
		Wärmetauscher BW (19 Platten)	mit Pos. 02, 07
07	178967	Screw (PK10)	
		Schraube (10 St.)	
08	193536	Guide (PK2)	
		Führung (2 St.)	
09	179031	Connection piece	with parts 03, 07, 10, 11, 12, 13, 14
		Anschlussstück	mit Pos. 03, 07, 10, 11, 12, 13, 14
10	193537	O-ring (PK10)	
		O-Ring (10 St.)	
11	178992	Clip (PK10)	
		Klammer (10 St.)	
12	154150	Clip	
		Bügel	
13	178993	O-ring (PK10)	
		O-Ring (10 St.)	
14	179030	Filter	with parts 10, 11
		Sieb	mit Pos. 10, 11
15	0020059717	Sensor (water pressure)	with parts 12, 13
		Fühler (Wasserdrucksensor)	mit Pos. 12, 13
16	179033	Pipe	with parts 10, 26
		Rohr	mit Pos. 10, 26
17	179034	Pipe	with part 26
		Rohr W-W	mit Pos. 26
18	178988	Flow sensor	with parts 04, 11, 19, 22
		Flügelrad	mit Pos. 04, 11, 19, 22
19	178966	Clip	
		Klammer (Blech)	
20	0020018067	Connection piece	with parts 05, 11, 22, 53
		Anschlussstück	mit Pos. 05, 11, 22, 53
21	-	-	not necessary
		-	Position entfällt
22	981163	O-ring (PK10)	
		O-Ring (10 St.)	
23	179037	Pipe	with parts 05, 21, 26, 46
		Rohr	mit Pos. 05, 21, 26, 46
24	178978	Diverter valve	with parts 02, 03, 07, 10, 11, 12, 30
		Ventil (3-Wege, MS, mit Bypass)	mit Pos. 02, 03, 07, 10, 11, 12, 30
25	179036	Pipe	with parts 10, 26
		Rohr	mit Pos. 10, 26

# 08 Connection parts (Hydroblock) - Hydraulikblock

VUW OE 236/3-5

VUW OE 296/3-5

VUW OE 346/3-5



02 - 08 - 128.02

## 08 Connection parts (Hydroblock) - Hydraulikblock

VUW OE 236/3-5

VUW OE 296/3-5

VUW OE 346/3-5

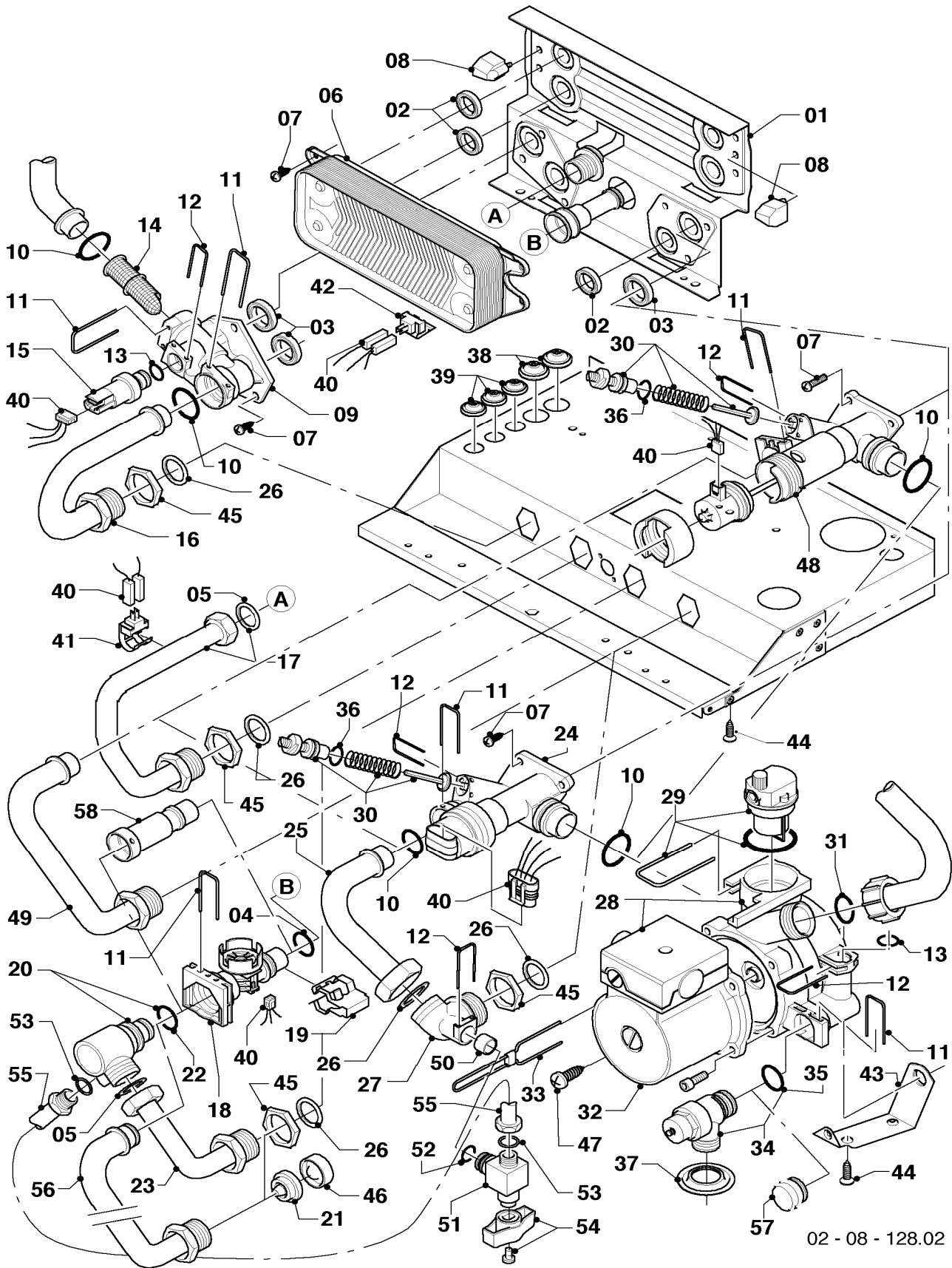
Pos.	Art.-No Teile-Nr.	Part Bezeichnung	Type, note Typ, Bemerkung
		02-08-128	
26	981140	Washer 3/4 (PK10)	
		Rechteckdichtring 3/4 (10 St.)	
27	0020018068	Connection piece	with parts 26, 52
		Anschlussstück (mit Fülleinrichtung)	mit Pos. 26, 52
28	178983	Pump	with parts 02, 03, 10, 11, 13, 29, 31, 34, 47
		Pumpe	mit Pos. 02, 03, 10, 11, 13, 29, 31, 34, 47
29	104521	Automatic air vent	
		Schnellentlüfter	
30	178980	Bypass	with part 12
		Bypass	mit Pos. 12
31	193539	O-ring (PK10)	
		O-Ring (10 St.)	
32	-	-	not available as spare part, see pos. 28
		-	nicht einzeln lieferbar, siehe Pos. 28
33	178981	Clip	
		Klammer 3WV-Pumpe	
34	178985	Pressure relief valve (3 bar)	with part 11
		Sicherheitsventil (3 bar)	mit Pos. 11
35	-	-	not available as spare part, see pict.-no. 34
		-	nicht einzeln lieferbar, siehe Pos. 34
36	981165	O-ring (PK10)	
		O-Ring (10 St.)	
37	980765	Grommet	
		Dichtung (rot, groß)	
38	509120	Gasket (PK10)	
		Dichtung (10 St.)	
39	509121	Gasket (PK10)	
		Dichtung (10 St.)	
40	193587	Harness	
		Kabelbaum	
41	103429	NTC sensor (DHW outlet pipe)	
		NTC-Fühler	
42	103430	NTC sensor (DHW heat exchanger)	
		NTC-Fühler	
43	178984	Support	
		Halter	
44	235715	Tapping screw (ST 4,8x 9,5) ISO 7049	
		Blechschaube (ST 4,8x 9,5) ISO 7049	
45	193598	Nut (PK4)	
		Mutter (4 St.)	
46	074514	Filter	
		Sieb	
47	235756	Tapping screw (ST 4,8x19)	
		Blechschaube (ST 4,8x19)	
48	-	-	not necessary
		-	Position entfällt
49	-	-	not necessary
		-	Position entfällt
50	0020018064	Ball valve	
		Ventil (Rückflussventil)	

# 08 Connection parts (Hydroblock) - Hydraulikblock

VUW OE 236/3-5

VUW OE 296/3-5

VUW OE 346/3-5



02 - 08 - 128.02



## 08 Connection parts (Hydroblock) - Hydraulikblock

VUW OE 236/3-5

VUW OE 296/3-5

VUW OE 346/3-5

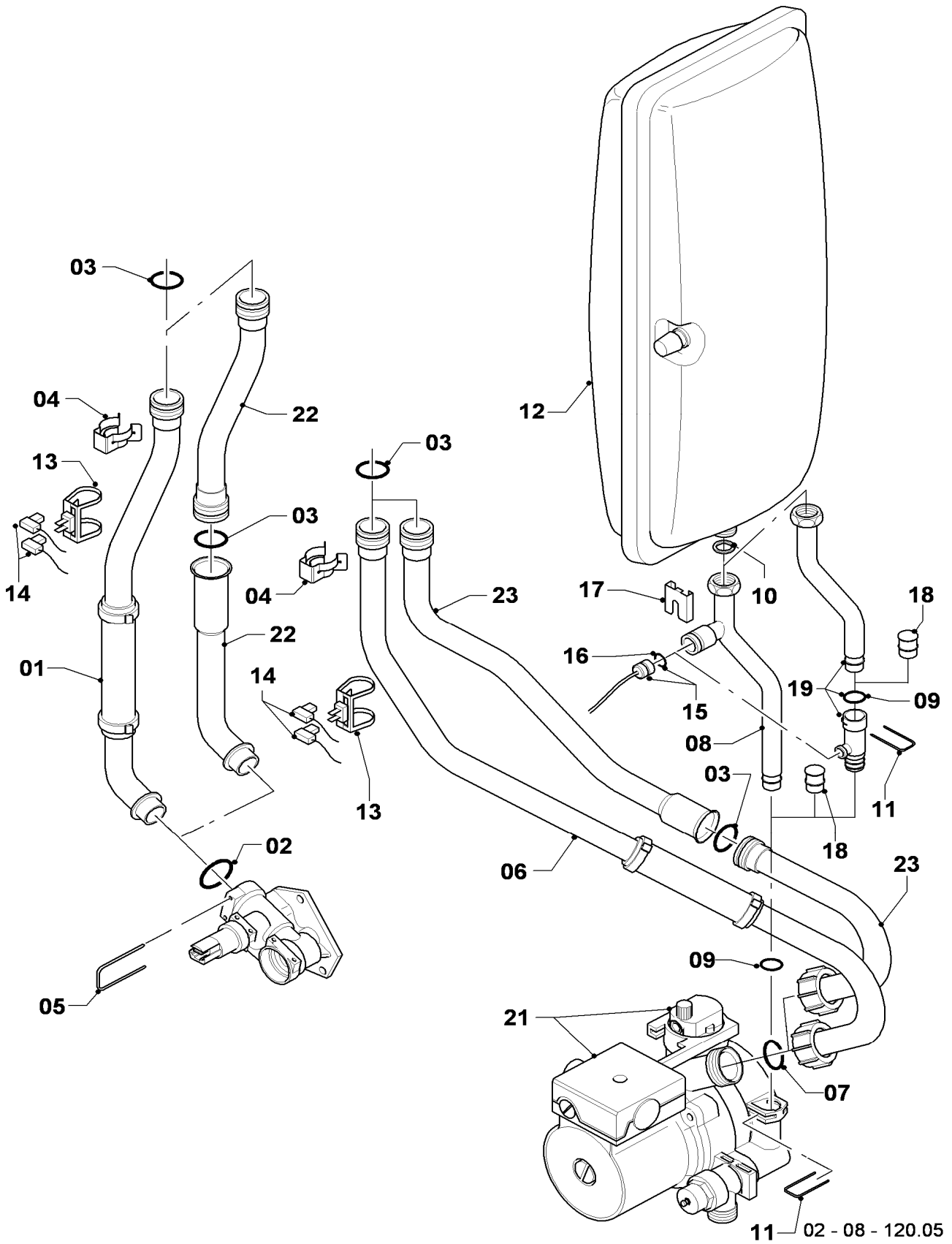
Pos.	Art.-No Teile-Nr.	Part Bezeichnung	Type, note Typ, Bemerkung
		02-08-128	
51	0020018065	Drain cock	with parts 52, 53
		Ventil	mit Pos. 52, 53
52	981154	O-ring (PK10)	
		O-Ring (10 St.)	
53	981146	Washer (PK10)	
		Rechteckdichtring (10 St.)	
54	0020010292	Handle (PK2)	
		Griff (2 St.)	
55	0020018066	Tube	with part 53
		Rohr Fülleinrichtung	mit Pos. 53
56	-	-	not necessary
		-	Position entfällt
57	-	-	not necessary
		-	Position entfällt
58	0020069578	Connection	with parts 04, 22
		Anschluss	mit Pos. 04, 22

# 08a Connection parts - Hydraulikteile

VUW OE 236/3-5

VUW OE 296/3-5

VUW OE 346/3-5



## 08a Connection parts - Hydraulikteile

VUW OE 236/3-5

VUW OE 296/3-5

VUW OE 346/3-5

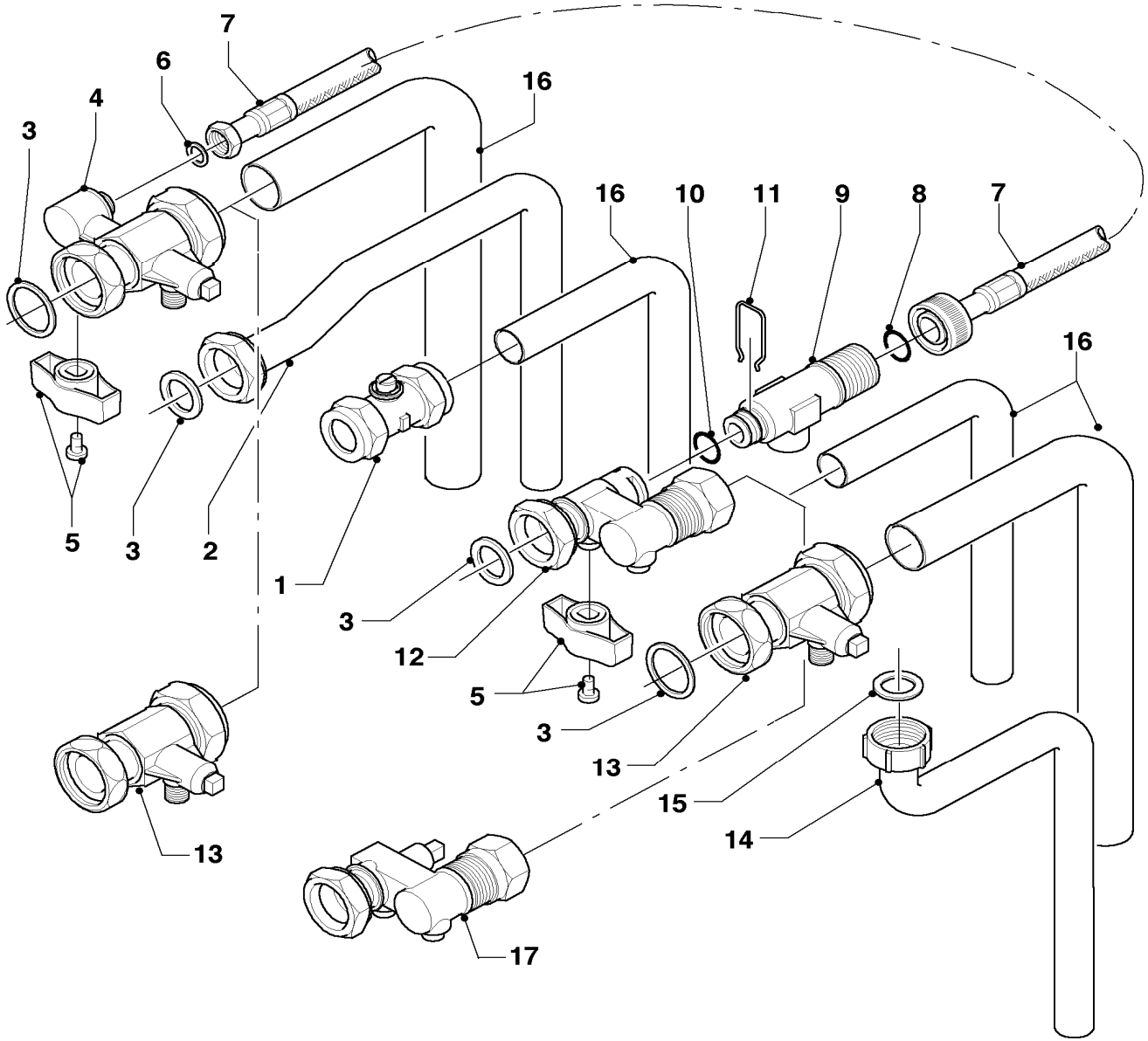
Pos.	Art.-No Teile-Nr.	Part Bezeichnung	Type, note Typ, Bemerkung
		02-08-120	
01	-	-	VUW 236/3-5, 180946 no longer available, see pict. no. 22
		-	VUW 236/3-5, 180946 nicht mehr lieferbar, siehe Pos. 22
01	-	-	VUW 296/3-5, 180946 no longer available, see pict. no. 22
		-	VUW 296/3-5, 180946 nicht mehr lieferbar, siehe Pos. 22
01	-	-	VUW 346/3-5, 180947 no longer available, see pict. no. 22
		-	VUW 346/3-5, 180947 nicht mehr lieferbar, siehe Pos. 22
02	193537	O-ring (PK10)	
		O-Ring (10 St.)	
03	103415	O-ring (PK10)	
		O-Ring (10 St.)	
04	103417	Clip (PK10)	
		Klammer (10 St.)	
05	178992	Clip (PK10)	
		Klammer (10 St.)	
06	-	-	180948 no longer available, see pict. no. 23
		-	180948 nicht mehr lieferbar, siehe Pos. 23
07	193539	O-ring (PK10)	
		O-Ring (10 St.)	
08	-	-	not necessary
		-	Position entfällt
09	178993	O-ring (PK10)	
		O-Ring (10 St.)	
10	981149	Washer (PK10)	
		Rechteckdichtring (10 St.)	
11	154150	Clip	
		Bügel	
12	181051	Expansion vessel	
		Ausdehnungsgefäß	
13	193592	Sensor NTC (CH flow/CH return)	
		Fühler NTC 19mm	
14	193586	Harness	
		Kabelbaum	
15	180982	Pressure gauge	
		Manometer	
16	981155	O-ring (PK10)	
		O-Ring (10 St.)	
17	085751	Pressure gauge clip	
		Halter	
18	-	-	not necessary
		-	Position entfällt
19	0020025045	Connection tube	with parts 10, 11, 16, 17
		Rohr	mit Pos. 10, 11, 16, 17
20	-	-	not necessary
		-	Position entfällt
21	178983	Pump	
		Pumpe	
22	0020068956	Connection tube	VUW 236/3-5, with parts 02, 03
		Rohr (Teleskop)	VUW 236/3-5, mit Pos. 02, 03
22	0020068956	Connection tube	VUW 296/3-5, with parts 02, 03
		Rohr (Teleskop)	VUW 296/3-5, mit Pos. 02, 03
22	0020068957	Connection tube	VUW 346/3-5, with parts 02, 03
		Rohr (Teleskop)	VUW 346/3-5, mit Pos. 02, 03
23	0020068958	Connection tube	with parts 02, 07
		Rohr (Teleskop)	mit Pos. 02, 07

# 08b Connection parts (Acc.) - Hydraulikteile (Montagesatz)

VUW OE 236/3-5

VUW OE 296/3-5

VUW OE 346/3-5



02 - 08 - 125.01

## 08b Connection parts (Acc.) - Hydraulikteile (Montagesatz)

VUW OE 236/3-5

VUW OE 296/3-5

VUW OE 346/3-5

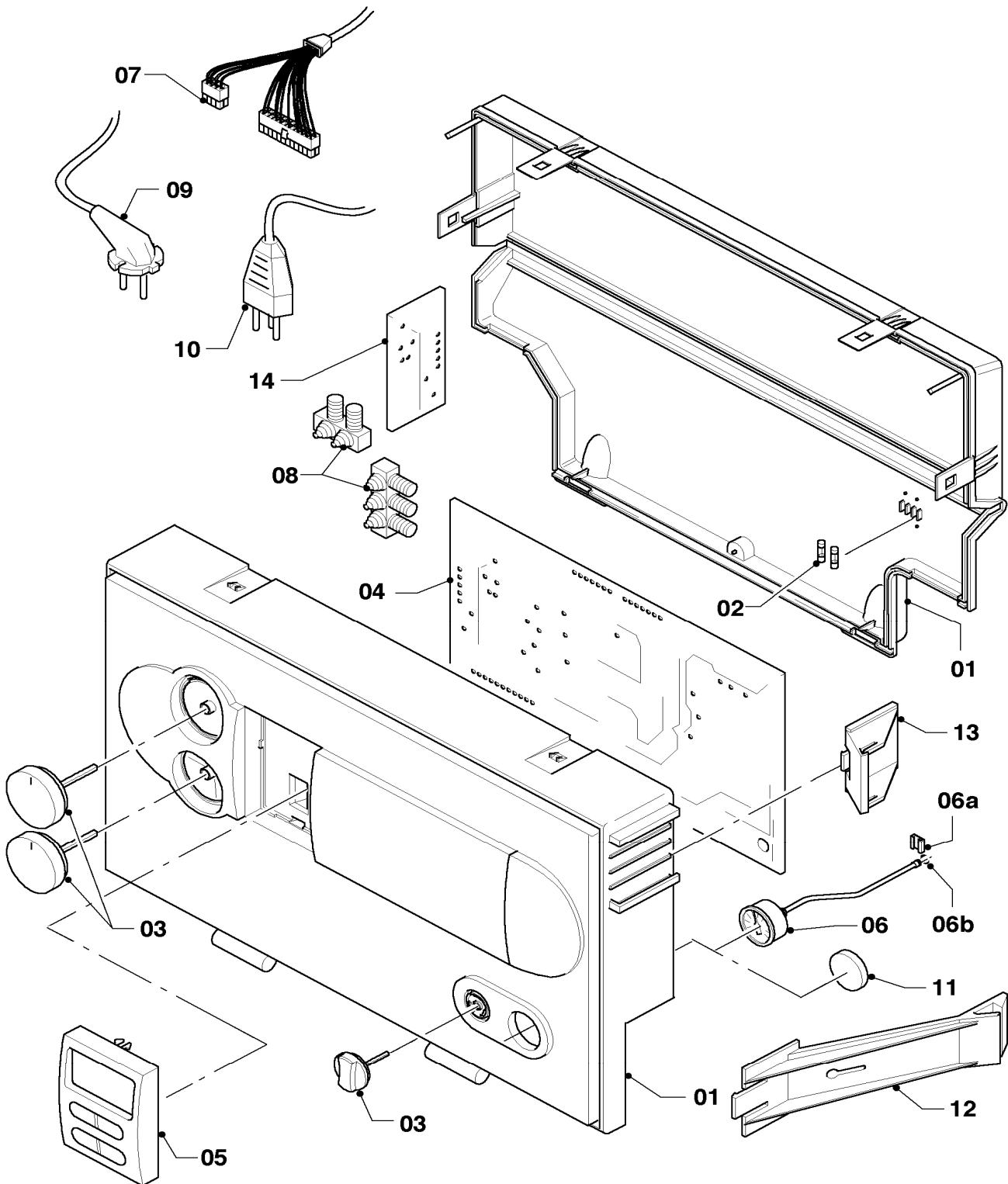
Pos.	Art.-No Teile-Nr.	Part Bezeichnung	Type, note Typ, Bemerkung
		02-08-125	
01	083437	Compression fitting Quetschverschraubung	for gas connection für Gasanschluss
02	081445	Connection tube Rohr Warmwasser	with part 03 mit Pos. 03
03	981140	Washer 3/4 (PK10) Rechteckdichtring 3/4 (10 St.)	
04	-	-	not necessary Pos. entfällt
05	0020010292	Handle (PK2) Griff (2 St.)	
06	-	-	not necessary Position entfällt
07	-	-	not necessary Position entfällt
08	-	-	not necessary Position entfällt
09	-	-	not necessary Position entfällt
10	-	-	not necessary Position entfällt
11	-	-	not necessary Position entfällt
12	-	-	not necessary Position entfällt
13	0020017772	Service cock left + right Wartungshahn li.+re. G3/4 x G3/4	with part 03 mit Pos. 03
13	083437	Compression fitting Quetschverschraubung	not shown, for service cock nicht dargestellt, für Wartungshahn
14	0020010297	Pipe Rohr (Sicherheitsventil)	with part 15 mit Pos. 15
15	0020010298	Washer (PK10) Rechteckdichtring (10 St.)	
16	-	-	not available as spare part nicht einzeln lieferbar
17	014714	Valve Ventil (Kaltwasser-Anschluß)	

## 12 Control panel - Schaltkasten

VUW OE 236/3-5

VUW OE 296/3-5

VUW OE 346/3-5



02 - 12 - 048.02

## 12 Control panel - Schaltkasten

VUW OE 236/3-5

VUW OE 296/3-5

VUW OE 346/3-5

Pos.	Art.-No Teile-Nr.	Part Bezeichnung	Type, note Typ, Bemerkung
		02-12-048	
01	0020041164	Casing (Performance, grey)	with parts 02, 03
		Gehäuse (Performance, grau)	mit Pos. 02, 03
02	251955	Fuse 2.0A T (PK10)	2.0 AT
		Sicherung 2,0A T (10 St.)	2,0 AT
03	0020048969	Knobs grey (PK3)	
		Knopf grau (3 St.)	
04	0020052093	Printed circuit	with part 02
		Leiterplatte	mit Pos. 02
05	0020056561	Display (grey)	
		Display (grau)	
06	180982	Pressure gauge	
		Manometer	
06a	085751	Pressure gauge clip	
		Halter	
06b	981155	O-ring (PK10)	
		O-Ring (10 St.)	
07	193586	Harness	VUW 236/3-5, appliance
		Kabelbaum	VUW 236/3-5, Gerät
07	193586	Harness	VUW 296/3-5, appliance
		Kabelbaum	VUW 296/3-5, Gerät
07	0020025036	Harness	VUW 346/3-5, appliance
		Kabelbaum	VUW 346/3-5, Gerät
07	193587	Harness	hydraulik
		Kabelbaum	Hydraulik
08	078533	Cable fixation	
		Zugentlaster, Set	
09	-	-	not necessary
		-	Position entfällt
10	-	-	not necessary
		-	Position entfällt
11	-	-	not necessary
		-	Position entfällt
12	-	-	not necessary
		-	Position entfällt
13	193583	Support	VUW 236/3-5
		Abstandshalter	VUW 236/3-5
13	193583	Support	VUW 296/3-5
		Abstandshalter	VUW 296/3-5
13	193584	Support	VUW 346/3-5
		Abstandshalter	VUW 346/3-5
14	-	-	not necessary
		-	Position entfällt

