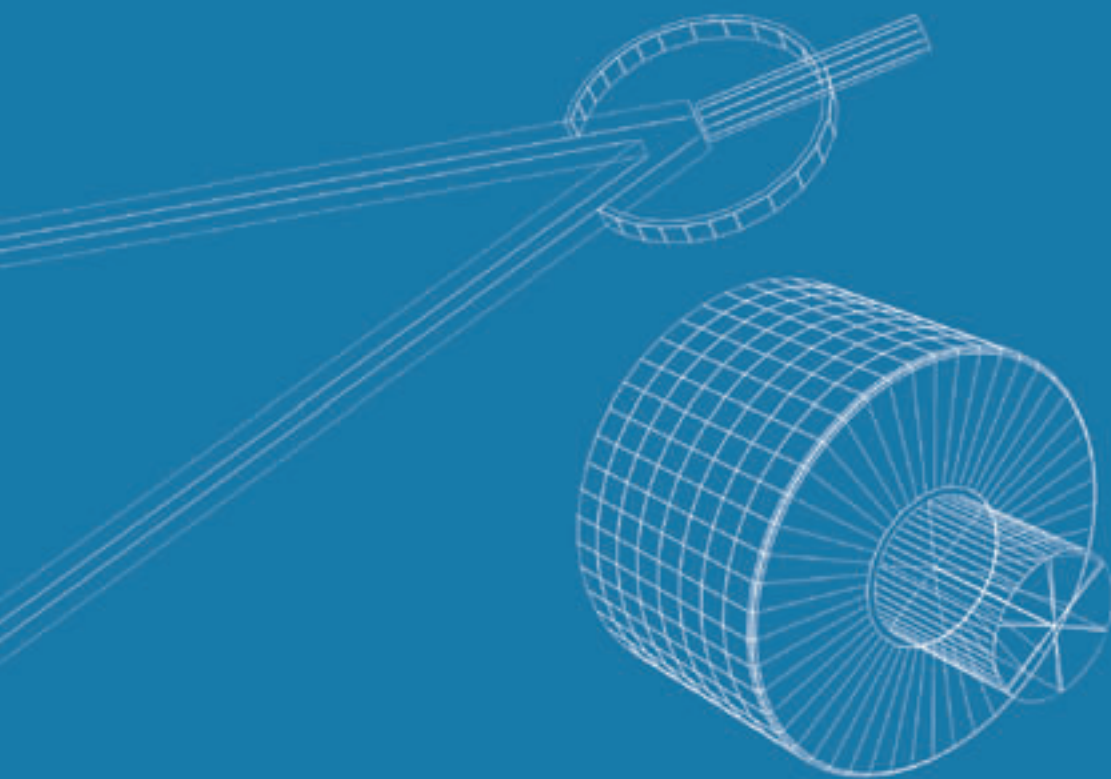




SYSTEM  
**KAN-therm**

## СИСТЕМА **KAN-therm**

справочник проектировщика  
и производителя работ



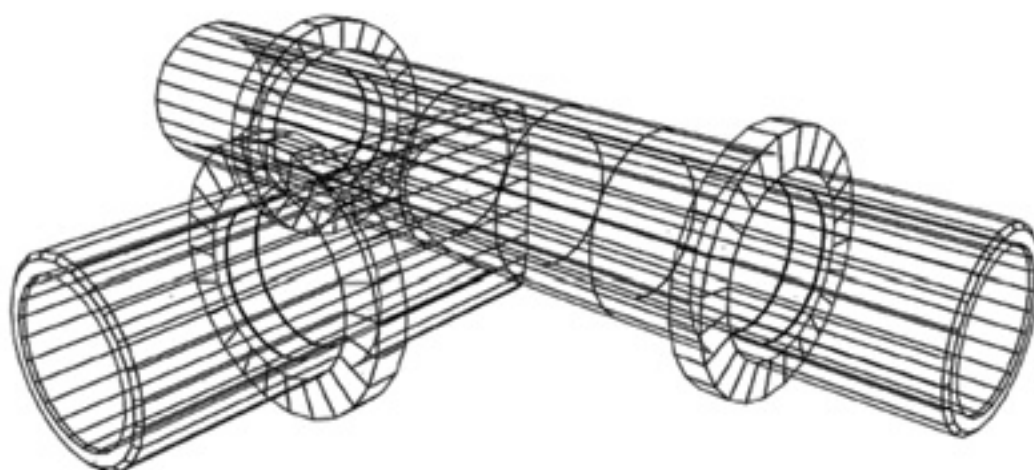
ISO 9001 : 2000

ТЕХНОЛОГИЯ  
УСПЕХА





СИСТЕМА **KAN-therm**  
**СПРАВОЧНИК ПРОЕКТИРОВЩИКА**  
**И ПРОИЗВОДИТЕЛЯ РАБОТ**



**Составители:**

маг. инж. Кшиштоф Сенковский  
маг. инж. Яцек Юхницкий

**Рецензент:**

доц., к. т. н. Геннадий Куно

**Перевод с польского:**

инж. Валентина Куно

Варшава март 2005  
Фирма **KAN** Sp. z o o

# Содержание

<b>Введение</b> .....	<b>5</b>
<b>Часть I - Трубы PE-RT, PE-Xc, PE-RT/Al/PE-HD</b>	
<b>1. Техническая характеристика труб PE-RT и PE-Xc</b> .....	<b>8</b>
1.1. Материал труб и область применения .....	8
1.1.1. Трубы PE-RT .....	8
1.1.2. Трубы PE-Xc .....	8
1.1.3. Параметры работы труб PE-RT и PE-Xc .....	9
1.2. Физические свойства труб PE-Xc и PE-RT .....	11
1.3. Транспортировка и складирование .....	11
<b>2. Соединение труб PE-RT и PE-Xc</b> .....	<b>12</b>
2.1. Соединение свинчиваемое с разрезанным кольцом для труб PE-RT и PE-Xc .....	12
2.2. Конусное соединение для труб PE-RT и PE-Xc .....	14
2.3. Соединение зажимное с натяжным кольцом для труб PE-RT и PE-Xc .....	15
2.3.1. Соединители из PPSU с кольцом, натягиваемым прессом .....	18
<b>3. Техническая характеристика труб PE-RT/Al/PE-HD</b> .....	<b>21</b>
3.1. Материал и ассортимент труб PE-RT/Al/PE-HD .....	21
3.2. Параметры работы труб PE-RT/Al/PE-HD .....	21
3.3. Физические свойства труб PE-RT/Al/PE-HD .....	22
3.4. Транспортировка и складирование .....	22
<b>4. Соединение труб PE-RT/Al/PE-HD</b> .....	<b>23</b>
4.1. Соединение свинчиваемое для труб PE-RT/Al/PE-HD .....	23
4.2. Пресс - соединение для труб PE-RT/Al/PE-HD .....	24
<b>5. Рекомендации по проектированию и монтажу оборудования из труб PE-RT, PE-Xc, PE-RT/Al/PE-HD</b> .....	<b>28</b>
5.1. Открытая прокладка труб PE-RT, PE-Xc, PE-RT/Al/PE-HD .....	28
5.2. Скрытая прокладка труб PE-RT, PE-Xc, PE-RT/Al/PE-HD .....	32
5.3. Теплоизоляция труб PE-RT, PE-Xc, PE-RT/Al/PE-HD .....	33
5.4. Испытание на герметичность оборудования из труб PE-RT, PE-Xc, PE-RT/Al/PE-HD .....	34
5.5. Соединение оборудования из полимерных материалов с источником тепла и защита от замерзания .....	34
<b>6. Схемы разводки оборудования из труб PE-RT, PE-Xc, PE-RT/Al/PE-HD</b> .....	<b>35</b>
6.1. Система горячего и холодного водоснабжения с использованием распределителя .....	35
6.2. Система горячего и холодного водоснабжения с использованием фиксируемых тройников ..	36
6.3. Система горячего и холодного водоснабжения в традиционном исполнении .....	37
6.4. Система горячего и холодного водоснабжения с тройниками в конструкции пола .....	37
6.5. Фасонные изделия для систем горячего и холодного водоснабжения из труб PE-RT/Al/PE-HD .	39
6.6. Фасонные изделия для систем водоснабжения из труб PE-RT/Al/PE-HD .....	39
6.7. Система ц.о. с распределителями .....	40

6.8. Система ц.о. в горизонтальной петле .....	41
6.9. Система ц.о. - смешанная разводка с тройниками в конструкции пола .....	42
6.10. Система ц.о. - разводка однотрубная в петле .....	43
6.11. Фасонные изделия в системах ц.о для труб PE-RT, PE-Xc и PE-RT/Al/PE-HD .....	44
6.11.1. Разводка распределительная и с тройниками в конструкции пола .....	44
6.11.2. Разводка двухтрубная в горизонтальной петле .....	45
6.11.3. Разводка однотрубная в горизонтальной петле .....	46
6.11.4. Разводка в горизонтальной петле в полу - стене с выходами со стены .....	46
6.11.5. Специальные фасонные изделия для испытаний на давление .....	48
6.12. 6. Плинтусная разводка трубопроводов PE-RT, PE-Xc, PE-RT/Al/PE-HD .....	49
6.12.1. Составные элементы плинтусной разводки .....	50
6.12.2. Монтаж плинтуса .....	53
6.12.3. Стандартные варианты подключения отопительных приборов в плинтусной разводке ....	54
6.12.4. Нестандартные варианты подключения отопительных приборов в плинтусной разводке ..	55
6.12.5. Требуемые монтажные расстояния от отопительного прибора до стен и пола .....	56
6.12.6. Прокладка труб в плинтусной разводке .....	58
<b>7. Данные для гидравлического расчета систем из труб PE-RT, PE-Xc, PE-RT/Al/PE-HD .....</b>	<b>59</b>
7.1. Теплопотери труб PE-RT, PE-Xc, PE-RT/Al/PE-HD .....	59
7.2. Минимальный напор и расчетный расход в точках водоразбора .....	60
7.3. Потери давления в системе водоснабжения при температуре 10°C в трубопроводах из PE-RT, PE-Xc, PE-RT/Al/PE-HD .....	61
7.4. Потери давления в системе ц.о. в трубопроводах из PE-RT, PE-Xc, PE-RT/Al/PE-HD .....	62
7.5. Рекомендации для гидравлического расчета системы ц.о. из труб PE-RT, PE-Xc, PE-RT/Al/PE-HD .	67
<b>8. Подпольное отопление из труб PE-RT, PE-Xc, PE-RT/Al/PE-HD .....</b>	<b>69</b>
8.1. Условия теплового комфорта .....	69
8.2. Конструкция подпольного нагревателя .....	70
8.2.1. Тепловая изоляция .....	70
8.2.2. Влагоустойчивая изоляция .....	71
8.2.3. Краевая изоляция .....	71
8.2.4. Стяжка - бетонная плита .....	71
8.2.5. Затвердевание раствора и запуск оборудования .....	72
8.2.6. Покрытие пола .....	72
8.2.7. Греющий контур .....	75
8.3. Монтаж подпольного отопления .....	76
8.4. Схемы подводки к подпольному отоплению .....	77
8.4.1. Центральные смесительные системы .....	77
8.4.2. Местные смесительные системы, сблокированные с распределителем подпольного отопления .....	79
8.5. Регулирование на распределителе подпольного отопления .....	79
8.6. Расчет подпольного отопления .....	80

**Часть III - Дополнение**

<b>1. Перечень документов, допускающих систему KAN-therm к использованию в странах СНГ и Балтии .....</b>	<b>118</b>
<b>2. Узлы подключения отопительных приборов в системе KAN-therm .....</b>	<b>119</b>
2.1. Узлы подключения отопительных приборов в системе ц.о. ....	119
2.1.1. Заранее определенные комплекты арматуры для труб PE-Xc и PE-RT .....	119
2.1.2. Заранее определенные комплекты арматуры для труб PE-RT/Al/PE-HD .....	134
<b>3. Монтажные узлы для холодного и горячего водоснабжения системы KAN-therm .</b>	<b>135</b>
3.1. Узлы подключения к трубам PE-RT и PE-Xc .....	135
3.2. Узлы подключения к трубам PE-RT/Al/PE-HD .....	141

# Введение

**С**истема **KAN-therm** представляет собой полностью аттестованную комплектную систему труб, предназначенную для внутреннего оборудования холодного и горячего водоснабжения, центрального и подпольного отопления.

В состав системы **KAN-therm** входят:

- трубы полиэтиленовые PE-RT вместе с соединителями латунными и выполненными из PPSU,
- трубы полиэтиленовые PE-Xc вместе с соединителями латунными и выполненными из PPSU,
- трубы многослойные PE-RT/Al/PE-HD вместе с латунными соединителями и выполненными из PPSU.

Таким образом сконфигурированный ассортимент системы **KAN-therm** дает возможность оптимально подобрать материалы в зависимости от предназначения данного оборудования (отличие в физических свойствах труб). Трубы PE-RT, PE-Xc можно применять при проектировании нового оборудования, используя систему с горизонтальной разводкой типа «труба в трубе» (в защитной гофрированной трубе, например, «пешель») в строительных конструкциях.

Система **KAN-therm** для труб PE-RT и PE-Xc предлагает специальный тип соединителей с цельным кольцом, натягиваемым гидравлическим инструментом и допущенным к непосредственному замоноличиванию в строительных конструкциях. Благодаря этому, можно в полном объеме реализовать системы с горизонтальной разводкой трубопроводов типа:

- в петле (соединения, скрытые в строительных конструкциях),
- смешанная (соединения, скрытые в строительных конструкциях).

Дополнительно:

- распределительная (соединения доступные или скрытые - разные варианты подключения отопительных приборов),
- однотрубная (соединения доступные или скрытые, благодаря применению агрегатных вентилях, предназначенных для этих разводов),
- подпольное отопление и подогрев поверхности, контактирующей с наружным воздухом (спортивных полей, террас и т. п.),
- плинтусная разводка.

Ввиду большой эластичности, трубы PE-RT и PE-Xc не предрасположены для открытых разводов (требуют размещения за защитными плинтусами и большого количества опор, ограничивающих стрелу изгиба труб).

Проблемы открытой разводки труб, связанные с ремонтными работами, можно решить, применив многослойные трубы PE-RT/Al/PE-HD. Эти трубы, благодаря специальной конструкции (внутренняя труба из встык сваренной алюминиевой ленты), характеризуются меньшим коэффициентом теплового удлинения и отсутствием памяти формы (трубу можно произвольно изогнуть и она сохранит приданную ей форму).

Система **KAN-therm** предлагает для труб PE-RT/Al/PE-HD свинчиваемые соединители, которые должны располагаться в доступных местах (их можно прокладывать в стенах, но не в конструкции пола), а также специальные обжимные запрессованные соединители типа *press*.

На базе труб PE-RT/Al/PE-HD можно реализовать следующие системы прокладок трубопроводов:

- распределительная (соединения доступны),
- однотрубная (соединения доступны),
- подпольное отопление (соединения доступны),
- плинтусные разводы (соединения доступны),
- традиционная разводка трубопроводов (аналогично оборудованию из стали),
- также как и в случае труб PE-Xc и PE-RT, разводка в строительных конструкциях с соединением типа *пресс*.

Трубы PE-RT, PE-Xc и PE-RT/Al/PE-HD представлены в ограниченном диапазоне диаметров (до Ø32 для труб PE-RT, PE-Xc и Ø40 для труб PE-RT/Al/PE-HD), что продиктовано экономическими и функциональными соображениями (возрастает стоимость латунных соединителей для больших диаметров, утрачи-



вается свойство эластичности труб в связи с увеличением толщины стенки и т. д.).

Трубы PVC-C и PVC-U дополняют систему **KAN-therm** в диапазоне больших диаметров (от Ø16-Ø110 PVC-C и от Ø16-315 мм PVC-U) и являются альтернативой стальным трубам в горизонтальных и вертикальных системах. Эти трубы характеризуются большим модулем упругости, а поэтому более предрасположены к т.н. “зеркальному отражению” традиционных систем разводок трубопроводов. Внимание заслуживает тот факт, что система **KAN-therm** для труб PVC-C располагает компенсационными муфтами в диапазоне диаметров от Ø20 до Ø110 мм.

Эти трубы, обладающие большой стойкостью к агрессивным средам, можно также использовать в технологическом оборудовании.

Необходимо подчеркнуть, что трубы PE-RT, PE-Xc (VPE-c), PE-RT/Al/PE-HD, а также PVC-U и PVC-C составляют независимую комплектную взаимодополняющую систему и могут быть использованы совместно или в произвольных конфигурациях, например, со сталью или медью. Конфигурация должна быть продиктована функциональными и экономическими аспектами, где у каждой группы материалов имеются свои установочные возможности.

Система **KAN-therm** является оптимальной, соответствующей всем требованиям инвесторов, производителей работ, исполнителей и потребителей. Она недорогая, прочная, легкая и быстрая в монтаже и надежная. Элементы, входящие в состав системы, имеют все необходимые сертификаты в Польше и в других странах.

Система **KAN-therm** применяется в:

- строительстве и реконструкции индивидуального и многоквартирного жилья,
- строительстве и реконструкции объектов общественного назначения,
- сельском строительстве,
- промышленном и технологическом оборудовании,
- теплицах под стеклом или под пленкой, служащих для выращивания овощей и цветов,
- подогреве открытых площадок, контактирующих с наружным воздухом.

Преимущества оборудования, выполненного в системе **KAN-therm**:

- отсутствие отложения солей и коррозии,
- герметичность и надежность соединения,
- долговечность материала оценивается более чем на 50 лет,
- гладкая внутренняя поверхность (минимальные потери потока),
- гашение вибраций и шума,
- возможность произвольной импровизации оборудования согласно с пожеланиями инвестора,
- высокая эстетичность,
- не содержит субстанций, вредных для здоровья,
- простой и легкий монтаж,
- не проводят ток,
- трубы очень легкие,
- высокая стойкость к агрессивным средам,
- стойкость к гидравлическому удару (резкому изменению давления).

**Справочник состоит из трех частей:**

- Часть I - посвящена трубам PE-RT, PE-Xc (VPE-c), PE-RT/Al/PE-HD, причем, в случаях существенных различий, каждый из этих материалов описан отдельно.
- Часть II - посвящена трубам PVC-U и PVC-C, причем при существенных различиях каждый из этих материалов описан отдельно.
- Часть III - дополнительные материалы (испытания, сертификаты, обзор монтажных узлов подключения водораборных точек и отопительных приборов, используемых в программе для проектирования системы отопления, поставляемой фирмой **KAN**).

Доступны программы, помогающие при проектировании:

- **KAN ozo** - для расчета теплотерь помещений и всего здания.
- **KAN co-Graf** - для расчета систем центрального отопления.
- подбор подпольного отопления для конструкции эластичных полов с воздушной прослойкой (спортивные залы, деревянные перекрытия с воздушной прослойкой).

# часть I

Трубы PE-RT, PE-Xc, PE-RT/Al/PE-HD

# 1. Техническая характеристика труб PE-RT и PE-Xc

## 1.1. Материал труб и область применения

### 1.1.1. Трубы PE-RT

Трубы PE-RT (PE-RT или PE-MD-O) системы **KAN-therm** производятся из сополимера октанового полиэтилена Dowlex 2344 E, стойкого к высокой температуре.

#### Ассортимент труб PE-RT:

- Трубы PE-RT (Dowlex PE-MD) соотв. DIN 16776, 16883 без антидиффузионной защиты EVOH, типоряд  $\varnothing 18 \times 2,5$ ;  $\varnothing 25 \times 3,5$ ;  $\varnothing 32 \times 4,4$  для систем горячего и холодного водоснабжения (ГВС и ХВС).
- Трубы PE-RT (Dowlex PE-MD) соотв. DIN 16776, 16883, 4726 с антидиффузионной защитой EVOH, типоряд  $\varnothing 12 \times 2$ ;  $\varnothing 14 \times 2$ ;  $\varnothing 18 \times 2$  а также типоряд PN 20,  $\varnothing 25 \times 3,5$  для систем центрального отопления.



Таб.1. Размеры труб PE-RT, водоемкость и их применение

№	Наружный диаметр [мм]	Толщина стенки [мм]	Защита EVOH	Вид оборудования	Водоемкость [дм <sup>3</sup> /м]
1	12	2	есть	ц. о. *	0,050
2	14	2	есть	ц. о. *	0,079
3	18	2	есть	ц. о. *	0,154
4	25	3,5	есть	ц. о.*	0,254
5	18	2,5	нет	ГВС и ХВС	0,133
6	25	3,5	нет	ГВС и ХВС	0,254
7	32	4,4	нет	ГВС и ХВС	0,423

Антидиффузионное покрытие EVOH (этиленвинилалкоголь) нанесено непосредственно на базовую трубу и связано с ней слоем клея, отвечает требованиям DIN 4726.

\* трубы с защитой EVOH можно также применять в холодном и горячем водоснабжении.

### 1.1.2. Трубы PE-Xc

Трубы PE-Xc системы **KAN-therm** производятся из сеточного полиэтилена высокой плотности методом сшивки (сетирования) потоком электронов (метод "с").

#### Ассортимент труб PE-Xc:

- Трубы PE-Xc соотв. DIN 16892/93 без антидиффузионной защиты EVOH типоряд  $\varnothing 18 \times 2,5$ ;  $\varnothing 25 \times 3,5$ ;  $\varnothing 32 \times 4,4$  для систем горячего и холодного водоснабжения.
- Трубы PE-Xc соотв. DIN 16892/93, 4726/29 с антидиффузионной защитой EVOH типоряд  $\varnothing 12 \times 2$ ;  $\varnothing 14 \times 2$ ;  $\varnothing 18 \times 2,5$ ;  $\varnothing 25 \times 3,5$ ;  $\varnothing 32 \times 4,4$  для систем центрального отопления.



Таб.2. Размеры труб РЕ-Хс, водоемкость и их применение

№	Наружный диаметр [мм]	Толщина стенки [мм]	Защита EVONH	Вид оборудования	Водоемкость [дм <sup>3</sup> /м]
1	12	2	есть	ц. о.*	0,050
2	14	2	есть	ц. о.*	0,079
3	18	2	есть	ц. о.*	0,154
4	18	2,5	есть	ц. о.*	0,133
5	25	3,5	есть	ц. о.*	0,254
6	32	4,4	есть	ц. о.*	0,423
7	18	2,5	нет	ГВС и ХВС	0,133
8	25	3,5	нет	ГВС и ХВС	0,254
9	32	4,4	нет	ГВС и ХВС	0,423

Антидиффузионное покрытие EVONH (этиленвинилалкоголь) нанесено непосредственно на базовую трубу и связано с ней слоем клея, отвечает требованиям DIN 4726.

\* трубы с защитой EVONH можно также применять в холодном и горячем водоснабжении.

### 1.1.3. Параметры работы труб РЕ-RT и РЕ-Хс

Согласно постановлению EN 12318 от 1998 г. и сертификату № ZAT/99-02-013 различаются следующие классы применения:

Таб. 3. Классы применения

Класс применения	Темп. раб. [°C]	Время работы при темп. Траб. [годы]	T max (°C)	Время работы при темп. T max [годы]	Допустимая темп. аварии Та [°C]	Доп. время раб. при темп. Та [ч]	Область применения
1	60	49	80	1	95	100	Горячее водоснабжение (60°C)
2	70	49	80	1	95	100	Горячее водоснабжение (70°C)
4	20 40 60	2,5 плюс 20 плюс 25	70	2,5	100	100	Подпольное отопление низкотемп. Радиаторное отопление (60°C)
5	20 60 80	14 плюс 25 плюс 10	90	1	100	100	Радиаторное отопление (80°C)

Рабочее давление для отдельных классов применения зависит от серии труб S (дается наибольшее допустимое значение  $S_{max}$ ).

Таб. 4. Допустимое значение  $S_{max}$  для разных классов применения и рабочих давлений (трубы PE-Xc)

Класс применения	$S_{max}$			
	$P_{раб}$ 4 бар	$P_{раб}$ 6 бар	$P_{раб}$ 8 бар	$P_{раб}$ 10 бар
1	7,6	6,4	4,8	3,8
2	7,6	5,9	4,4	3,5
4	7,6	6,6	5,0	4,0
5	7,6	5,4	4,0	3,2

Трубы PE-RT и PE-Xc, согласно сертификатам, соответствуют вышеуказанным требованиям и могут работать:

Таб. 5.

Вид оборудования и класс применения	Наружный диаметр $d_n$ труб PE-RT, PE-Xc [мм]	Толщина стенки $e_n$ [мм]	Защита EVOH	Серия труб S	Параметры работы	
					$P_{раб}^{(2)}$ [бар]	$T_{раб}/T_{max}$ [°C]
Система центрального отопления класса 5 (класс 4 подпольное отопление) $T_{раб}/T_{max}$ - 60/70°C)	12	2	есть	2,50	10	80/90
	14 <sup>1)</sup>	2	есть	3,00	10	80/90
	18	2	есть	4,00	8	80/90
	18 <sup>1)</sup>	2,5	есть	3,10	10	80/90
	25 <sup>1)</sup>	3,5	есть	3,07	10	80/90
	32* <sup>1)</sup>	4,4	есть	3,14	10	80/90
Система холодного водоснабжения	18	2,5	нет	3,10	10	20
	25	3,5	нет	3,07	10	20
	32	4,4	нет	3,14	10	20
Система горячего водоснабжения класса 1, (2)	18	2,5	нет	3,10	10	60,(70)/80
	25	3,5	нет	3,07	10	60,(70)/80
	32	4,4	нет	3,14	10	60,(70)/80

\* не касается труб PE-RT.

1) трубы универсальные, могут применяться для систем холодного и горячего водоснабжения

( $P_{max} = 10$  бар,  $T_{max} = 80^\circ\text{C}$ ), ц.о. ( $P_{max} = 10$  бар;  $T_{max} = 90^\circ\text{C}$ ).

2) в классе 4, 5 рабочее давление для труб PE-RT составляет 6 бар.

Серия труб S определяется из выражения:

$$S = (d_n - e_n) / 2e_n,$$

где:

$d_n$  - наружный диаметр трубы,

$e_n$  - толщина стенки трубы.

### Внимание:

Нормы отдельных стран определяют максимальные параметры работы:

- система центрального отопления  $95^\circ\text{C}$  и 6 бар, подпольного отопления  $60^\circ\text{C}$  и 6 бар,
- система горячего водоснабжения  $65^\circ\text{C}$  и 10 бар (в точках водоразбора max 6 бар).

Рабочую температуру  $T_{раб}$  для отдельных классов следует трактовать как проектную температуру, а максимальную температуру  $T_{max}$  как температуру, от превышения которой необходимо защищать оборудование.

## 1.2. Физические свойства труб PE-Xc и PE-RT

Таб. 6.

№	Свойства	Единицы измерения	Значение
1.	Коэффициент теплопроводности	[Вт/мК]	0,41
2.	Коэффициент линейного расширения:		
	20°C	[K <sup>-1</sup> ]	1,4x10 <sup>-4</sup>
	100°C	[K <sup>-1</sup> ]	2,0x10 <sup>-4</sup>
3.	Плотность материала	[г/см <sup>3</sup> ]	0,94
4.	Шероховатость внутри трубы (абсолютная)	[мм]	0,005
5.	Предельные температуры использования		
	PE-RT	[°C]	-40 ÷ 90
	PE-Xc	[°C]	-40 ÷ 95
6.	Модуль E	[Н/мм <sup>2</sup> ]	600

## 1.3. Транспортировка и складирование

Трубы PE-RT и PE-Xc поставляются в бухтах 25, 50, 120, 200 п. м в упаковке. Могут быть складированы при разных температурах, в том числе и при низких (ниже 0°C).

Учитывая восприимчивость труб к воздействию ультрафиолетовых лучей, при складировании их необходимо предохранять от прямого длительного воздействия солнечных лучей (ультрафиолета).

## 2. Соединение труб PE-RT и PE-Xc

### 2.1. Соединение свинчиваемое с разрезанным кольцом для труб PE-RT и PE-Xc

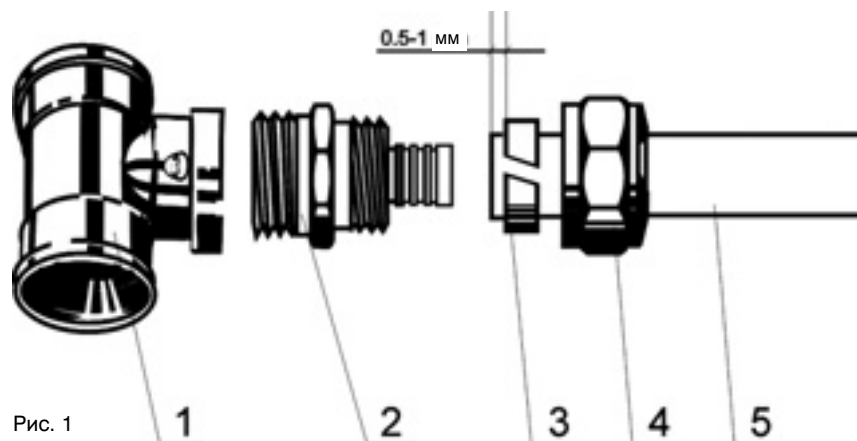


Рис. 1

1. Фасонное изделие типа тройник.
2. Корпус соединителя.
3. Кольцо разрезанное зажимное
4. Гайка обжимная.
5. Труба PE-RT или PE-Xc.

#### Правила выполнения соединений

1. Корпус соединителя ввинтить в фасонное изделие с уплотнением резьбы.
2. Гайку и кольцо надеть на трубу.
3. Трубу насадить на корпус соединителя и закрутить гайку, зажимающую кольцо.

Разрезанное кольцо надевается на трубу так, чтобы край кольца отступал от края трубы на  $0,5 \pm 1$  мм. Труба должна быть насажена до конца корпуса соединителя. Это соединение можно трактовать, как разборное, при условии, что после рассоединения использованный конец трубы будет отрезан и выполняется новое соединение. Нельзя прокручивать фасонные изделия относительно трубы как в процессе, так и после монтажа, а также применять какие-либо пасты с целью более легкой насадки трубы на корпус соединителя.

#### Соединители свинчиваемые применяются с:

- фасонными изделиями с внутренней резьбой типа отводы, тройники, распределителями без оснастки,



Рис. 2. Соединитель латунный с разрезанным кольцом.



Рис. 3. Отвод с внутренней резьбой.



Рис. 4. Тройник с внутренней резьбой.



Рис. 5. Отвод фиксируемый с внутренней резьбой.



Рис. 6. Отвод фиксируемый с внутренней резьбой с ушками.

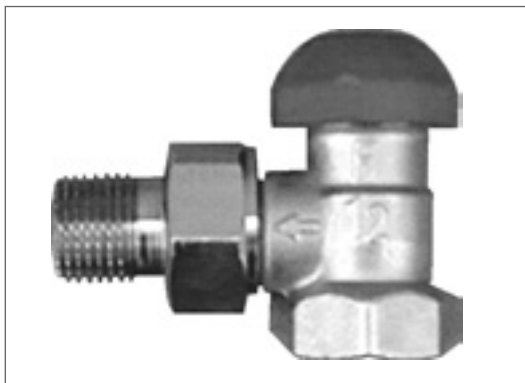


Рис. 7. Тройник фиксируемый с внутренней резьбой (гнездо для крана с отводом).



Рис. 8. Распределитель без оснастки, серия 81 с внутренними резьбами.

- арматура, имеющая внутреннюю резьбу.



**Соединения этого типа:**

- необходимо уплотнять паклей (резьбу) с добавлением паст; если есть внутренняя латунная резьба, то следует обращать внимание, чтобы не было избытка пакли,
- не допускается соединять латунные соединители с внутренней резьбой (профиль цилиндрический) с элементами с наружной резьбой трубной (профиль конический) ввиду возможности возникновения трещин в латуни,
- следует придерживаться правила, что соединители и фасонные изделия с внутренними резьбами не должны соединяться с внесистемными элементами системы **KAN-therm**,
- нельзя скрывать в конструкции полов.



## 2.2. Конусное соединение для труб PE-RT и PE-Xc

Конусное соединение характеризуется уплотнением типа O-Ring в виде резинового кольца между соединителем и фасонным изделием.



Рис. 10. Соединитель латунный конусный с разрезанным кольцом (с никелированной гайкой).

**Соединения этого типа применяются с:**

- серией фасонных изделий 9012.xxx, резьба наружная



Рис. 11. Отводы и тройники серии 9012.xxx, используемые с конусными соединителями, резьба наружная.

- серией распределителей, оснащенных специальными ниппелями



Рис. 12. Ниппели для перехода на наружную резьбу.

- агрегатными вентилями HERZ и Danfoss.

Конусные соединения не следует размещать в недоступных местах (в конструкции пола и стен).

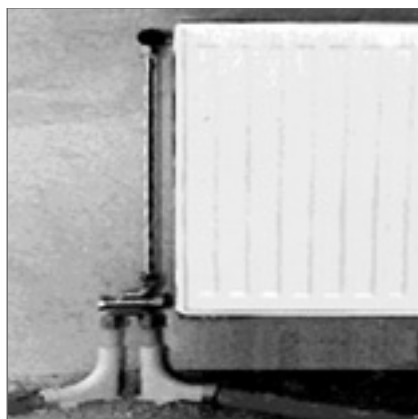


Рис. 13. Отопительный прибор с агрегатным вентилем.

### 2.3. Соединение зажимное с натяжным кольцом для труб PE-RT и PE-Xc

Соединение этого типа характеризуется корпусом в виде соединителя из латуни или из PPSU, имеющего форму отвода, тройника и т.п., штуцер которого вставляется в трубу, и цельного кольца, натягиваемого на нее.

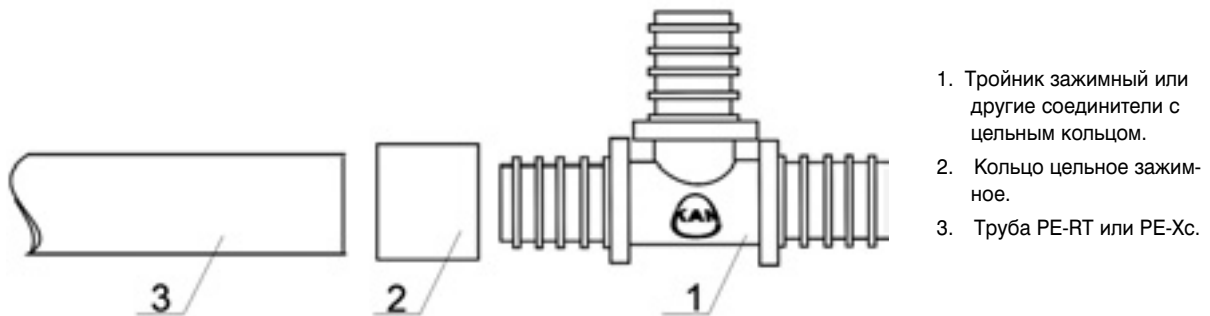


Рис. 14. Схема соединения с цельным кольцом, натягиваемым прессом.

Система **KAN-therm** поставляет в широком ассортименте специальные фасонные изделия типа:

- соединители с наружной и внутренней резьбой, а также конусные зажимные соединители,



Рис. 15. Соединитель двухсторонний с натяжным кольцом.



Рис. 16. Соединитель с натяжным кольцом с манжетой, с внутренней резьбой.



Рис. 17. Соединитель с натяжным кольцом, с манжетой, с наружной резьбой.



Рис. 18. Соединитель конусный с натяжным кольцом.

Конусный соединитель позволяет соединять трубы  $\varnothing 18 \times 2,5$  и  $\varnothing 18 \times 2$  с фасонными изделиями серии 9012.xxx с наружной резьбой, а также распределителями с отводами на наружную резьбу 1/2".

■ отводы и тройники



Рис. 19. Отвод PPSU с натяжным кольцом.



Рис. 20. Отвод с натяжным кольцом с наружной резьбой.



Рис. 21. Тройник PPSU с натяжным кольцом.



Рис. 22. Тройник с натяжным кольцом с наружной резьбой.

■ фасонные изделия с медными трубками



Рис. 23. Отвод с натяжным кольцом с трубкой  $\varnothing 15$  (L=300 мм и L=750 мм).



Рис. 24. Тройник с натяжным кольцом с трубкой  $\varnothing 15$  (L=300 мм и L=750 мм).

■ отводы и тройники фиксируемые (гнезда для крана)



Рис. 25. Отвод фиксируемый с натяжным кольцом.



Рис. 26. Тройник фиксируемый угловой, с натяжным кольцом.

- кольцо цельное натяжное

### Внимание:

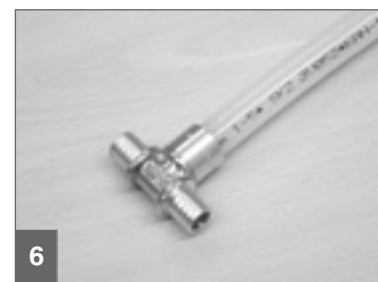
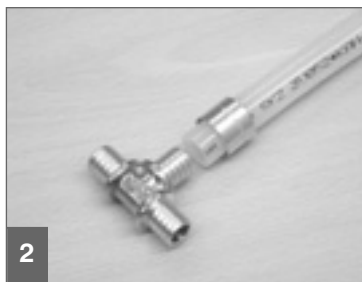
С учетом герметичности соединений существует разница между кольцами для труб с антидиффузионной защитой - буква А в названии (см. Каталог, ст. Размер) и без защиты (без буквы А).

**Для выполнения соединений с натяжным кольцом используются специальные инструменты.**

**Следует обратить внимание на различия в монтаже в латунном исполнении и из PPSU.**



Рис. 27. Кольцо цельное натяжное.



1. Отрезать требуемую длину трубы PE-RT или PE-Xc с помощью ножниц.
2. Надеть кольцо на трубу внутренней фаской в сторону фасонного изделия.
3. Выполнить раскалибровку трубы с помощью расширителя за три цикла. Первые два - неполные, при этом проворачивая расширитель относительно трубы на 30° и 15° соответственно. Третий цикл - полный.
4. Вставить фасонное изделие в трубу до последнего утолщения.
5. Используя инструмент для запрессовки (гидравлический ножной или механический ручной пресс), натянуть кольцо на трубу.
6. Соединение готово для испытания на давление.

### Соединения этого типа:

- самоуплотняющиеся и их можно без каких-либо ограничений скрывать в строительных конструкциях,
- если выполняются при температуре ниже +5°C, то перед раскалибровкой рекомендуется местный подогрев конца трубы теплым воздухом или теплой водой,
- имеют разные зажимные кольца для труб с антидиффузионной защитой (добавлена буква А) и без антидиффузионной защиты (без буквы А),
- выполняются при помощи соответствующих данному диаметру трубы простых вкладышей, фиксирующих кольцо и фасонное изделие за фланец,
- требуют применение фасонных вкладышей только для латунных соединителей, не имеющих фланцев с отступом (натягивание кольца на штуцер латунного тройника), а также фиксируемых тройников,
- имеются в диапазоне диаметров  $\varnothing 14-32$  мм.



Рис. 28. Вкладыши для пресса: а) фасонный для латунных тройников, б) простой для кольца и латунных фасонных изделий, имеющих фланцы с отступом, с) фасонный для тройников и отводов фиксируемых.

**Внимание:** для соединителей PPSU применяются исключительно простые вкладыши, предназначенные для этих соединителей - см. пункт 2.3.1.

### 2.3.1. Соединители из PPSU с кольцом, натягиваемым прессом

Соединители полимерные PPSU с латунным цельным кольцом, натягиваемым прессом, предназначены для труб PE-RT и PE-Xc и могут работать в системах:

- холодного водоснабжения при температуре 20°C и давлении 10 бар,
- горячего водоснабжения при температуре 65°C и давлении 10 бар,
- центрального отопления при температуре 95°C и давлении 10 бар, и подпольного отопления.

Параметры работы соединителей лимитируются прочностью соединенных с ними труб (см. таб. 5 стр. 10). При этом необходимо учитывать отдельные нормы стран, которые устанавливают допустимые параметры работы для разных видов систем.

Полимерные соединители из PPSU имеют необходимые допуски и сертификаты.

Полимерные соединители из PPSU в широком ассортименте представлены отводами и тройниками в диапазоне диаметров  $\varnothing 14-32$  мм.



Рис. 29. Полимерные соединители из PPSU.

#### Правила монтажа соединителей, выполненных из PPSU:

**1. При монтаже зажимных отводов и тройников, выполненных из PPSU, со стороны полимерного фасонного изделия следует использовать только простые вкладыши с кодами:**

- PT 8469 для соединения с трубой диаметра  $\varnothing 14$  мм (черный вкладыш),
- PT 8468 для соединения с трубой диаметра  $\varnothing 18$  мм (черный вкладыш),
- PT 8467 для соединения с трубой диаметра  $\varnothing 25$  мм (черный вкладыш)
- PT 8467 для соединения с трубой диаметра  $\varnothing 32$  мм (никелированный вкладыш).

Полимерные фасонные изделия следует подпирать, фиксируя за фланец, непосредственно прилегающий к штуцеру, на который натягивается кольцо. Запрещается использовать фасонные вкладыши для латунных фасонных изделий P 8465, P 8464, P 8463, а также P 8470.

2. Полимерное фасонное изделие должно фиксироваться за фланец, непосредственно прилегающий штуцеру, на который натягивается кольцо.



Рис. 30. Для соединителей из PPSU используются только простые вкладыши, фиксируемые за фланец фасонного изделия.

Для фиксации кольца следует использовать простые вкладыши для соединителей с кодами:

- P 8469 для диаметра трубы 14 мм (никелированный вкладыш),
- P 8468 для диаметра трубы 18 мм (никелированный вкладыш),
- P 8467 для диаметра трубы 25 мм (никелированный вкладыш),
- для диаметра трубы 32 мм при фиксации кольца следует использовать щеки прессы.

3. Отводы и тройники PPSU с никелированными трубками следует монтировать как точки неподвижной опоры через заделку в стойтельной конструкции, заключающейся в заливке бетоном или цементным раствором полимерных частей фасонного изделия вместе со втулкой трубки.

Такой монтаж защищает фасонные изделия от избыточных нагрузок в результате:

- сил, возникающих под воздействием тяжести отопительных приборов и арматуры,
- несоблюдения принципов компенсации удлинения трубопроводов.

#### Данный способ монтажа соединителей PPSU:

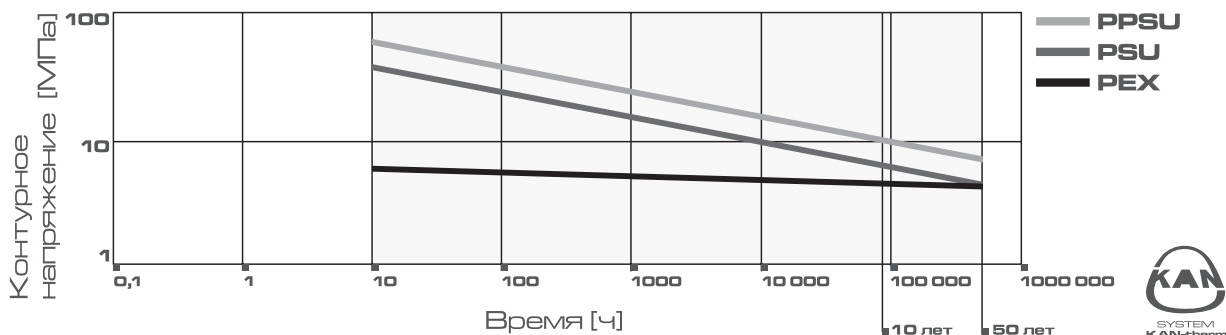
- исключает применение фасонных вкладышей для полимерных соединителей - запрещено применение фасонных вкладышей для латунных тройников и отводов ,
- минимизирует оснастку прессы (число сменных вкладышей). Так как редуцированные тройники одного размера изготавливаются на таком же корпусе, что и равнопроходные тройники аналогичных диаметров, то один и тот же вкладыш для полимерных соединителей закладывается, как для равнопроходного тройника, так и для редуцированного,
- позволяет при работе с прессом использовать только первый диапазон перемещения.

#### Фасонные полимерные изделия из PPSU характеризует:

- долговечность в системах выше, чем у самих труб PEX (стойкость к давлению и температуре фасонных изделий из PPSU выше, чем у материала самой трубы),
- высокая прочность к удару и механическим нагрузкам,
- абсолютная устойчивость к коррозии,
- большая легкость по сравнению с латунными фасонными изделиями,
- 100% повторяемость изделий (вытекающая из производственного процесса), что практически исключает возникновение скрытых дефектов материала.

Допустимое контурное напряжение [LCL] для температуры 70°C.

## Контурное напряжение LCL для температуры 70°C



### PPSU (полифениленсульфон) - высокомолекулярный аморфный конструкционный полимер.

Основные особенности PPSU, позволяющие использовать его в качестве сырья для производства фасонных изделий и соединителей для систем холодного и горячего водоснабжения и ц. о. - это:

- нейтральность по отношению к воде и продуктам питания, которая подтверждена исследованиями США National Sanitation Foundation, (согласно стандартам NSF/ANSI Standard 61 – контакт с продуктами), Англия WRc (положительные тесты BS 6920 – контакт с питьевой водой), Германия Federal Health Office (согласно требованиям KTW),
- соответствующая стойкость к процессу старения под воздействием температуры и давления. Проведенные исследования LTHS на разрыв образцов материала под воздействием давления и температуры и экстраполяция результатов методом SEM в соотв. с ISO/TR 9080, подтвердили срок эксплуатации изделий из PPSU в системах холодного, горячего водоснабжения и ц. о. свыше 50 лет,
- соответствующая стойкость к воздействию воды с большим содержанием хлора при высоких температурах,
- отсутствие пластических деформаций материала под воздействием механических нагрузок при высокой температуре. А значит, стабильность во времени размеров фасонных изделий (стойкость к ползучести материала) и герметичность зажимных соединений.

Полисульфоны являются проверенным материалом и применяются много лет как сырье для производства соединителей и фасонных изделий, корпусов насосов, элементов теплообменников, деталей для водоразборной арматуры.

## 3. Техническая характеристика труб PE-RT/Al/PE-HD

### 3.1. Материал и ассортимент труб PE-RT/Al/PE-HD

Трубы PE-RT/Al/PE-HD Multi Universal и Multi Basic - это многослойные трубы, состоящие из внутренней алюминиевой трубы, сваренной встык ультразвуком, к которой приклеиваются внутренний PE-RT, а также наружный слой из полиэтилена PE-HD.

Благодаря такой конструкции, трубы PE-RT/Al/PE-HD характеризуются:

- естественной стойкостью к диффузии кислорода,
- эластичностью и отсутствием памяти формы - после сгибания трубы сохраняют приданную форму,
- коэффициент термического удлинения труб близок к значению удлинения алюминия,
- аварийная температура работы 100°C ( $T_{max}$  95°C).



Производятся два типа труб PE-RT/Al/PE-HD, предназначенные как для систем холодного и горячего водоснабжения, так ц. о.:

- Multi Basic (типоряд PN 10) с диаметрами  $\varnothing 14 \times 2$  и  $\varnothing 16 \times 2$  мм,
- Multi Universal (типоряд PN 12) с диаметрами  $\varnothing 14 \times 2, 16 \times 2, 20 \times 2, 26 \times 3, 32 \times 3, 40 \times 3, 5$  мм.

Таб. 7. Размеры труб PE-RT/Al/PE-HD, водоемкость и их применение.

№	Наружный диаметр	Толщина стенки [мм]	Вид оборудования [мм]	Водоемкость [дм <sup>3</sup> /м]
1	14	2	ц.о. ГВС и ХВС	0,079
2	16	2	ц.о. ГВС и ХВС	0,113
3	20	2	ц.о. ГВС и ХВС	0,201
4	26	3	ц.о. ГВС и ХВС	0,314
5	32	3	ц.о. ГВС и ХВС	0,531
6	40	3,5	ц.о. ГВС и ХВС	0,855

### 3.2. Параметры работы труб PE-RT/Al/PE-HD

В соответствии с сертификатом Nr ZAT/99-02-013 различаются следующие области применения:

Таб. 8.

$T_{раб}$ [°C]	Время работы при $T_{раб}$ [годы]	$T_{max}$ [°C]	Время работы при $T_{max}$ [годы]	Допустимая темпер. авар. $T_a$ [°C]	Доп. время раб. при темп. $T_a$ [час]	Область применения
60	49	80	1	95	100	горячее водоснабжение 60°C
20 40 60	2,5 плюс 20 плюс 25 плюс	70	2,5	100	100	подпольное отопление, низкотемп. радиаторное отопление 60°C
20 60 90	14 плюс 25 плюс 10	95	1	100	100	радиаторное отопление 90°C



Рабочее давление труб PE-RT/Al/PE-HD для отдельной области применения:

Таб. 9.

Область применения	Multi Basic типоряд PN 10	Multi Universal типоряд PN 12
Горячее водоснабжение (60°C)	6 бар	10 бар
Подпольное отопление	6 бар	10 бар
Низкотемп. радиаторное отопление (60°C)	6 бар	10 бар
Радиаторное отопление (90°C)	6 бар	10 бар

### Внимание:

**Нормы отдельных стран определяют максимальные параметры работы:**

- система центрального отопления 95°C и 6 бар, подпольного отопления 60°C и 6 бар,
- система горячего водоснабжения 65°C и 10 бар (в точках водоразбора max 6 бар PN 92/B-01706).

Трубы PE-RT/Al/PE-HD, согласно сертификатам, могут работать:

Таб. 10.

Вид оборудования	Рабочее давление [бар] Univerasal / Basic	Рабочая темпер. T <sub>раб</sub> [°C]	Время раб. при T <sub>раб</sub> [годы]	Темп. T <sub>max</sub> [°C]	Время раб. при T <sub>max</sub> [годы]	Темпер. авар. T <sub>a</sub> [°C]
Хол. водоснабжение .	10 / 6	20	49	95	1	100°C
Гор. водоснабжение	10 / 6	65				
Подпольное отопление	6	60				
Центральное отопление	6	90				

\* Из расчета 100 часов работы за период эксплуатации 50 лет.

## 3.3. Физические свойства труб PE-RT/Al/PE-HD

Таб. 11. Физические свойства труб PE-RT/Al/PE-HD

№	Свойства	Единица измерения	Значение
1	Коэффициент теплопроводности	Вт/мК	0,43
2	Коэффициент линейного расширения	К <sup>-1</sup>	0,25x10 <sup>-4</sup>
3	Плотность	г/см <sup>3</sup>	0,945
4	Шероховатость внутри трубы - (абсолютная)	мм	0,005
5	Предельные температуры использования	°C	-40 ÷ +95
6	Отсутствие памяти формы	—	

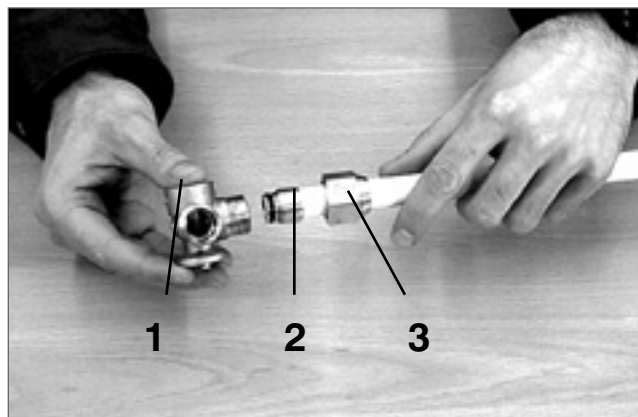
## 3.4. Транспортировка и складирование

Трубы PE-RT/Al/PE-HD поставляются в бухтах или в прямых отрезках в картонных упаковках. Складирование должно производиться в крытых помещениях. Во время складирования необходимо предохранять трубы от непосредственного воздействия солнечных лучей (ультрафиолета).

## 4. Соединение труб PE-RT/Al/PE-HD

### 4.1. Соединение свинчиваемое для труб PE-RT/Al/PE-HD

Трубы PE-RT/Al/PE-HD соединяются с помощью латунных свинчиваемых соединителей и конусных соединителей для многослойных труб.



1. Фасонное изделие типа фиксируемый тройник.
2. Корпус соединителя или конусного соединителя для многослойных труб.
3. Гайка прижимная.

Рис. 31. Составные элементы свинчиваемого соединения.

**Свинчиваемые соединители и конусные соединители для многослойных труб монтируются с:**

- фасонными изделиями с наружной резьбой серии 9012.xxx типа: отводы, тройники - имеющими специально сформированные гнезда, а также с распределителями, оснащенными ниппелями.



Рис. 32. Отвод с резьбой наружной.



Рис. 33. Тройник с резьбой наружной.



Рис. 34. Отвод с резьбой наружной - внутренней.



Рис. 35. Отвод фиксируемый с резьбой наружной.



Рис. 36. Распределитель с ниппелями для конусных соединителей (серия 61).



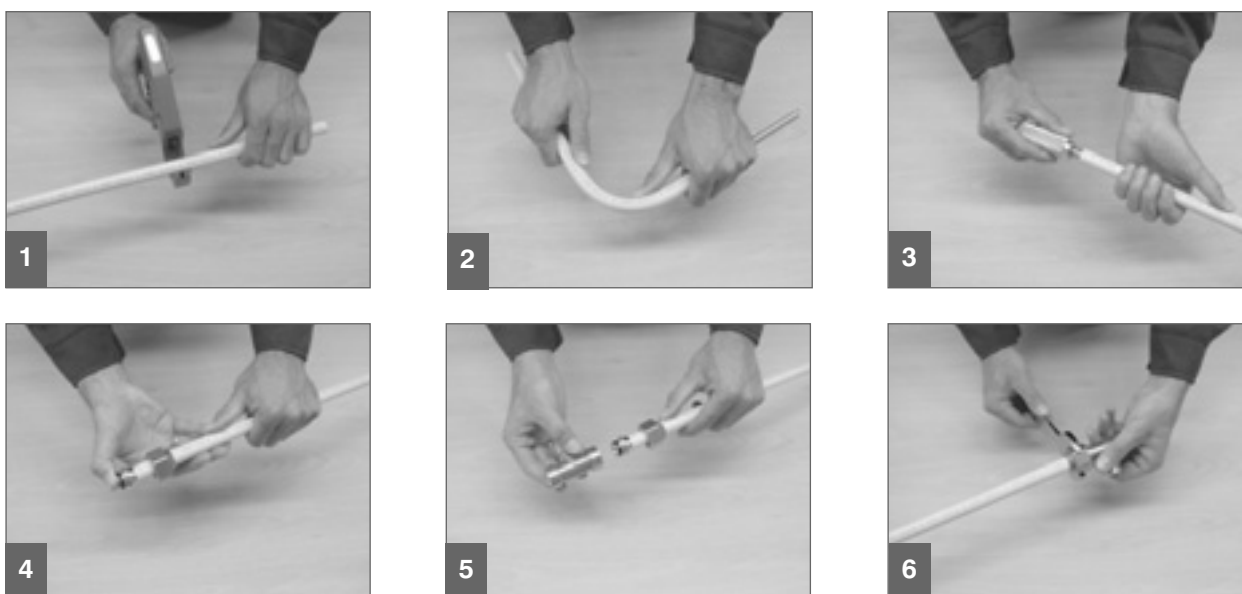
Рис. 36а. Соединитель и конусный соединитель для многослойных труб.

Распределители серии 61xxx монтируются с конусными соединителями G 3/4" в случае использования трубы PE-RT либо PE-Хс, или с соединителями для многослойных труб с резьбой G 3/4". Вход и выход с распределителя - внутренняя резьба G1".

#### Соединения этого типа:

- самоуплотняющиеся,
- могут быть скрыты в стенах,
- не рекомендуется бетонировать этот тип соединения в конструкции пола,
- не рекомендуется соединять с наружными трубными резьбами (профиль конический) латунные соединения с внутренней резьбой. В случае присутствия латунных внутренних резьб необходимо придерживаться правил, указанных в пункте 2.1.

### Монтаж соединения

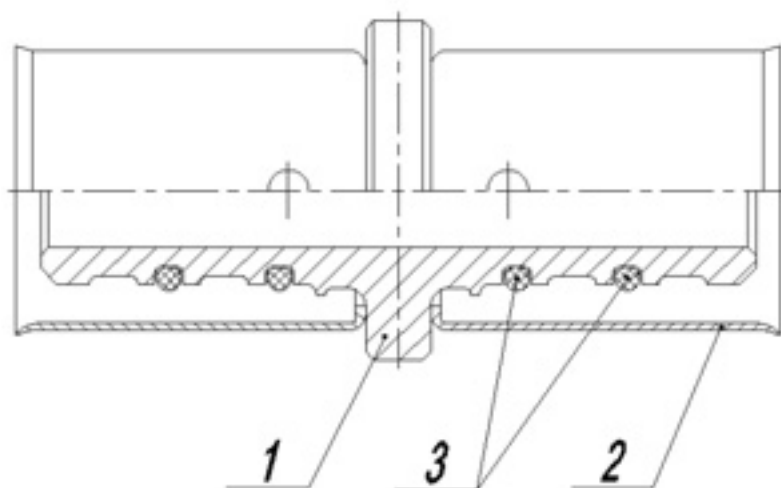


1. Отрезать нужный фрагмент трубы, перпендикулярно ее оси, с помощью специальных ножниц.
2. Придать трубе нужную форму. Изгибать трубу необходимо с помощью специальной наружной или внутренней пружины, соблюдая при этом минимальный радиус изгиба  $R_{из} > 5 D_{нар}$  ( $D_{нар}$  - наружный диаметр трубы).
3. Раскалибровать трубу и с ее внутренней поверхности снять фаску инструментом для калибровки не глубже слоя алюминия. Надеть на трубу гайку конусного соединителя с разрезанным кольцом (или гайку соединителя).
4. Вставить корпус конусного соединителя в трубу (до явного упора). Глубина вставки составляет около 9 мм для диаметров труб  $\varnothing 14, 16, 20$  и 12 мм для диаметра трубы  $\varnothing 26$ .
5. Насадить корпус соединителя вместе с трубой в гнездо фасонного изделия до явного упора. Разрезанное кольцо конусного соединителя продвинуть в направлении фасонного изделия.
6. Накрутить гайку на фасонное изделие с помощью рожкового ключа не далее конца резьбы, с целью получения готового соединения.

### 4.2. Пресс - соединение для труб PE-RT/AI/PE-HD

**П**ресс - соединение (обжимное запрессованное) для труб PE-RT/AI/PE-HD характеризуется специально сформированными корпусами типа тройник, отвод и уплотнением типа O-Ring в виде герметизирующего резинового кольца.

Наружное стальное кольцо после запрессовки прессом обжимает трубу со штуцером корпуса соединителя.



1. Корпус соединителя.
2. Стальное кольцо.
3. Герметизирующая прокладка типа O-Ring

Рис. 37. Составные элементы обжимных пресс - соединений.

Система **KAN-therm** предлагает широкий ассортимент специальных фасонных изделий следующего типа:

- соединители *press* с пресс - кольцом



Рис. 38. Соединитель *press* с пресс - кольцом с наружной резьбой.



Рис. 39. Соединитель *press* с пресс - кольцом двухсторонний.

- отводы и тройники

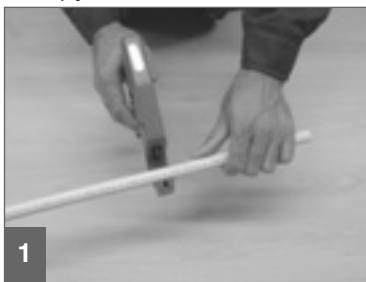


Рис. 40. Отвод PPSU *press* с пресс - кольцом.



Рис. 41. Тройник PPSU *press* с пресс - кольцом.

Для выполнения пресс - соединений (обжимных запрессованных) применяются специальные инструменты.



1. Отрезать трубу перпендикулярно ее оси при помощи специальных ножниц.
2. Придать трубе требуемую форму. Изгибать трубу необходимо с использованием пружин, соблюдая при этом минимальный радиус изгиба  $R_{из} > 5D_{нар}$ .
3. Раскалибровать трубу калибратором и снять фаску с внутренней поверхности не глубже слоя алюминия.
4. Надеть на трубу пресс - кольцо, затем трубу с кольцом насадить на фасонное изделие до конца корпуса. При этом следует проверять сохранность прокладки O - ring, контролируя соединение на фазе насадки трубы с кольцом. Кольцо придвинуть к фланцу фасонного изделия.
5. Прессовочные клещи пресса разместить на кольце так, чтобы они соприкоснулись с фланцем фасонного изделия. Наружный край клещей придвинуть к фланцу фасонного изделия, но не обхватывать его.
6. Запустить пресс и выполнить соединение.

#### Соединения этого типа:

- самоуплотняющиеся,
- допускается скрывать их в перегородках и в конструкции пола при условии, что во время монтажа не было повреждено уплотнение O-Ring,
- выполняются при помощи головки для пресса, соответствующей данному диаметру трубы,
- рекомендуется выполнять при использовании инструмента системы **KAN-therm** (для диаметров  $\varnothing 16, 20, 32, 40$  мм допускается использование инструмента в соответствии со стандартом "U")
- применяются в диапазоне диаметров  $\varnothing 16-40$  мм.
- должны выполняться при температуре выше  $0^{\circ}\text{C}$

#### Внимание:

В конструкции применена техника “свободного кольца”, когда кольцо свободно натягивается вместе с трубой. При такой конструкции кольцо придвигается к фланцу корпуса уже после стабилизации трубы относительно фасонного изделия (контролируется правильность монтажа). Это позволяет полностью контролировать сохранность O-Ring уплотнения в процессе монтажа, а также дает возможность легко очистить корпус фасонного изделия перед монтажом в случае его загрязнения в строительных условиях.

Конечная фаза в выполнении соединения:

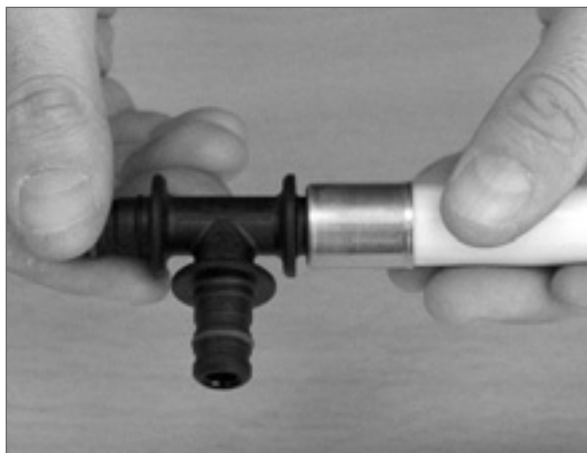


Рис. 42. После насадки трубы с кольцом на корпус фасонного изделия следует придвинуть кольцо к фланцу корпуса.

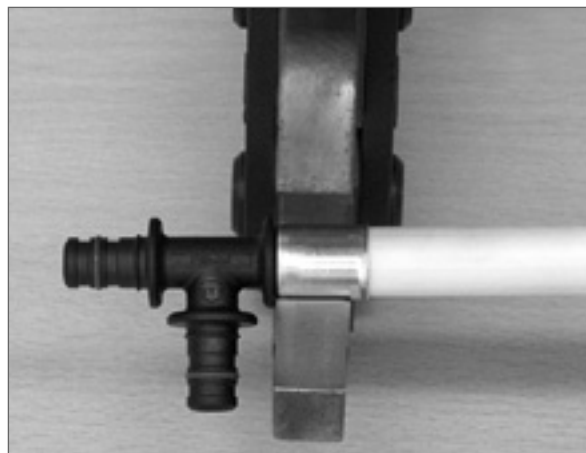


Рис. 43. После того, как кольцо придвинули к фланцу корпуса, следует разместить головку пресса так, чтобы она соприкасалась с фланцем корпуса, но не обхватывала его.

## 5. Рекомендации по проектированию и монтажу оборудования из труб PE-RT, PE-Xc, PE-RT/Al/PE-HD

### 5.1. Открытая прокладка труб PE-RT, PE-Xc, PE-RT/Al/PE-HD

- Всегда предусматривать возможность защиты труб от механических повреждений.
- Трубы крепить к стенам при помощи стальных обжимов (опор) с резиновыми или синтетическими прокладками.

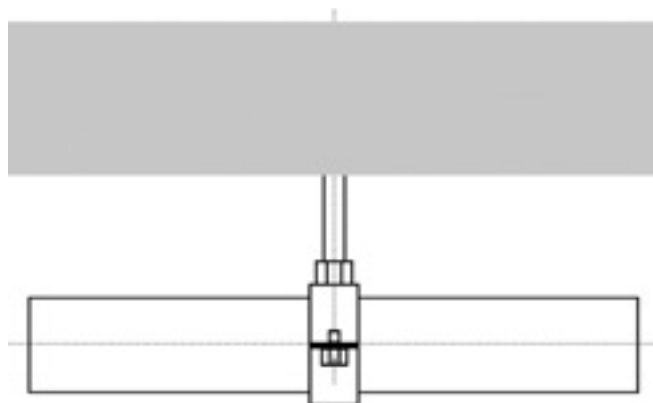


Рис. 47. Крепление полиэтиленовой трубы при открытой прокладке с помощью стального хомута (опоры) с резиновой прокладкой.

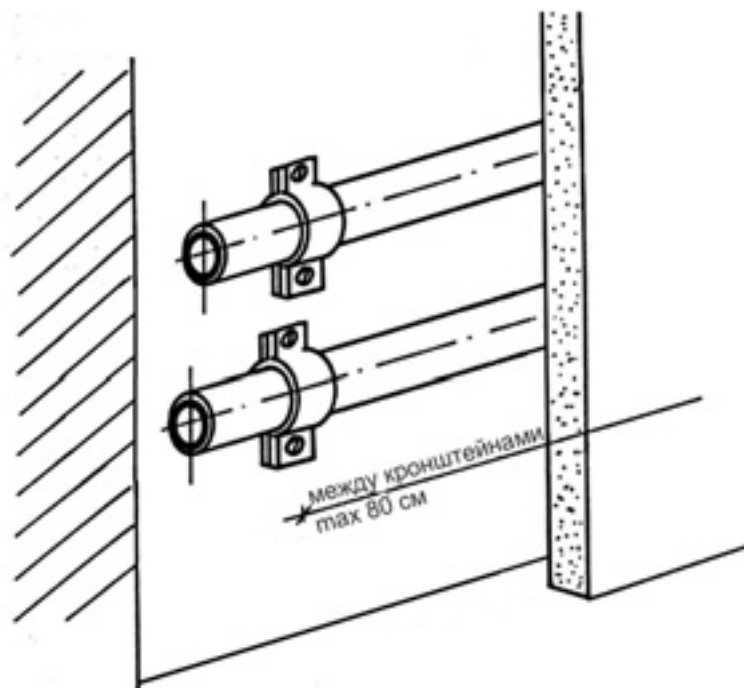


Рис. 48. Открытая прокладка труб за гипсокартонными плитами.

- Крепления размещать на указанных расстояниях.

Таб. 12.

Способ прокладки трубопроводов	Расстояния между опорами трубопроводов [м]								
	Диаметры труб PE-Xc и PE-RT					Диаметры труб PE-RT/Al/PE-HD			
	12x2	14x2	18x2 (2,5)	25x3,5	32x4,4	14x2	16x2	20x2	26x3, 32x3, 40x3,5
Трубопроводы горизонтальные	0,5	0,5	0,5	0,8	0,8	1,0	1,0	1,0	1,5
Трубопроводы вертикальные	1,0	1,0	1,0	1,0	1,0	1,0	1,0	1,5	1,5

- Трубы PE-RT, PE-Xc прогибаются под воздействием температуры и тяжести воды.
- Трубы PE-RT/Al/PE-HD меньше прогибаются под воздействием температуры и тяжести воды.
- Применять правила естественной компенсации теплового удлинения труб.

Тепловое удлинение можно определить из выражения

$$\Delta L = \alpha \times L \times \Delta t$$

$\alpha$  - коэффициент линейного расширения [К<sup>-1</sup>],

$L$  - начальная длина трубопровода, который может претерпеть удлинение,

$\Delta t$  - разница температуры работы системы и температуры при монтаже трубопровода.

Тепловое удлинение отрезка  $L$  на длину  $\Delta L$  вызывает деформацию, т. н. пружинистое плечо «а». Длину пружинистого плеча можно произвольно регулировать путем изменения места расположения подвижной опоры PP (PS - неподвижная опора). Самокомпенсация в этом случае будет состоять в таком подборе длины плеча „а”, чтобы на отрезке PS-PP не превышались допустимые напряжения для материала труб.

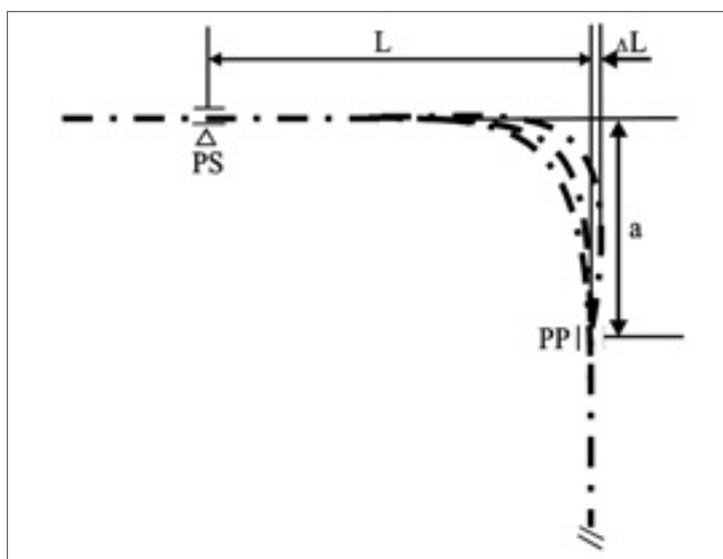


Рис. 49. Самокомпенсация труб PE-RT, PE-Xc, PE-RT/Al/PE-HD.



- Удлинение  $\Delta L$  и пружинистое плечо „а” определять в соответствии с указанными ниже данными.

Таб. 13. Удлинение отрезка  $\Delta L$  как функция длины L и разницы температур  $\Delta t$  труб PE-RT и PE-Xc.

Длина отрезка L (м)	Удлинение отрезка $\Delta L$ [мм]								
	Разница температур $\Delta t$ (°C)								
	10	20	30	40	50	60	70	80	90
0,5	0,9	1,8	2,7	3,6	4,5	5,4	6,3	7,2	8,1
1,0	1,8	3,6	5,4	7,2	9,0	10,8	12,6	14,4	16,2
2,0	3,6	7,2	10,8	14,4	18,0	21,6	25,2	28,8	32,4
3,0	5,4	10,8	16,2	21,6	27,0	32,4	37,8	43,2	48,6
4,0	7,2	14,4	21,6	28,8	36,0	43,2	50,4	57,6	64,8
5,0	9,0	18,0	27,0	36,0	45,0	54,0	63,0	72,0	81,0
6,0	10,8	21,6	32,4	43,2	54,0	64,8	75,6	86,4	97,2
7,0	12,6	25,2	37,8	50,4	63,0	75,6	88,2	100,8	113,4
8,0	14,4	28,2	43,2	57,6	72,0	88,2	100,8	115,2	129,6
9,0	16,2	32,4	48,6	64,8	81,0	97,2	113,4	129,6	145,8
10,0	18,0	36,0	54,0	72,0	90,0	100,8	126,0	144,0	162,0

Таб. 14. Удлинение отрезка  $\Delta L$  как функция длины L и разницы температур  $\Delta t$  труб PE-RT/Al/PE-HD.

Длина отрезка L (м)	Удлинение отрезка $\Delta L$ [мм]								
	Разница температур $\Delta t$ (°C)								
	10	20	30	40	50	60	70	80	90
0,5	0,13	0,25	0,38	0,50	0,63	0,75	0,88	1,00	1,13
1,0	0,25	0,50	0,75	1,00	1,25	1,50	1,75	2,00	2,25
2,0	0,50	1,00	1,50	2,00	2,50	3,00	3,50	4,00	4,50
3,0	0,75	1,50	2,25	3,00	3,75	4,50	5,25	6,00	6,75
4,0	1,00	2,00	3,00	4,00	5,00	6,00	7,00	8,00	9,00
5,0	1,25	2,50	3,75	5,00	6,25	7,50	8,75	10,00	11,25
6,0	1,50	3,00	4,50	6,00	7,50	9,00	10,50	12,00	13,50
7,0	1,75	3,50	5,25	7,00	8,75	10,50	12,25	14,00	15,75
8,0	2,00	4,00	6,00	8,00	10,00	12,00	14,00	16,00	18,00
9,0	2,25	4,50	6,75	9,00	11,25	13,50	15,75	18,00	20,25
10,0	2,50	5,00	7,50	10,00	12,50	15,00	17,50	20,00	22,50

- Длину пружинистого плеча «а» следует определять в соответствие с указанными ниже данными.

Таб. 15. Требуемая длина пружинистого плеча «а» в зависимости от теплового удлинения трубы  $\Delta L$  и ее диаметра для труб PE-Xc и PE-RT.

Удлинение $\Delta L$ [мм]	Длина пружинистого плеча «а» [м]			
	Труба диаметра [мм]			
	14x2	18x2 (18x2,5)	25x3,5	32x4,4
50	0,40	0,45	0,55	0,60
75	0,50	0,60	0,65	0,75
100	0,55	0,65	0,75	0,85
125	0,65	0,70	0,85	1,00
150	0,75	0,80	0,90	1,05

Таб.16. Требуемая длина пружинистого плеча „а” в зависимости от теплового удлинения трубы  $\Delta L$  и ее диаметра для труб PE-RT/Al/PE-HD.

Удлинение $\Delta L$ [мм]	Длина пружинистого плеча „а” [м]					
	Труба диаметра [мм]					
	14x2	16x2	20x2	26x3	32x3	40x3,5
30	0,50	0,60	0,70	0,80	1,00	1,20
40	0,60	0,70	0,80	0,90	1,20	1,40
50	0,70	0,80	0,90	1,00	1,40	1,60

- В случае применения П-образных компенсаторов соблюдать правило минимального радиуса изгиба труб.

Допустимый минимальный радиус изгиба труб PE-Xc и PE-RT, PE-RT/Al/PE-HD должен составлять:

$$R_{\min} = 5 \times D_{\text{нар}} \text{ [мм]}$$

где:

$D_{\text{нар}}$  - наружный диаметр трубы, [мм].

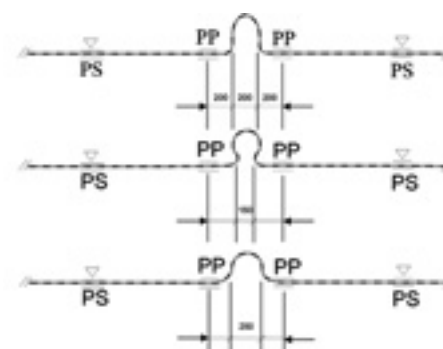


Рис. 50. Действие П-образного компенсатора.

- Точки неподвижной опоры выполнять рядом с фасонными изделиями.

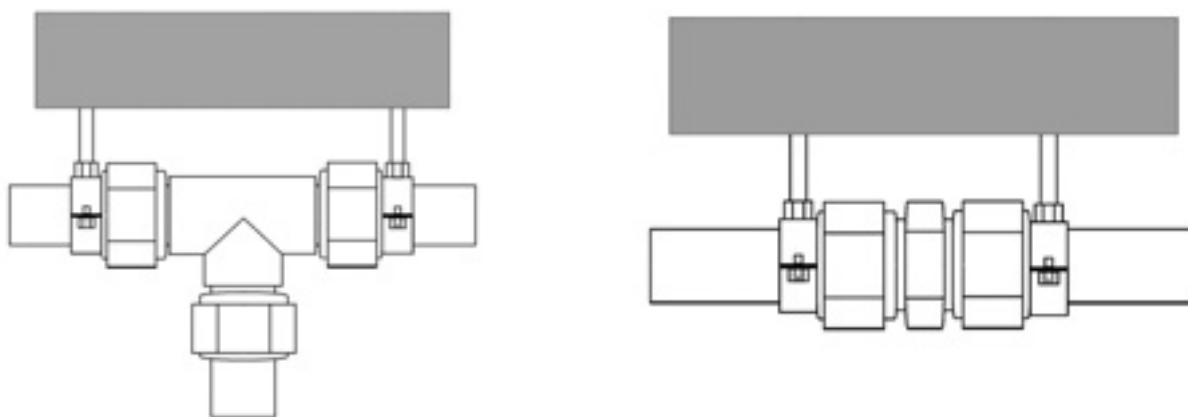


Рис. 51. Конструкция точек неподвижной опоры.

Подвижные опоры PP в виде хомутов нужно размещать на соответствующих расстояниях, указанных в таблице 12.

Необходимо также предусмотреть пружинистое плечо (а1) на ответвлении тройника (рис. 52).

- Переход через строительные перегородки необходимо выполнять в защитной трубе большего диаметра с гладкими краями, из материала, по твердости приближенного к полиэтилену, например PVC, а затем можно уплотнить прочным эластичным материалом.

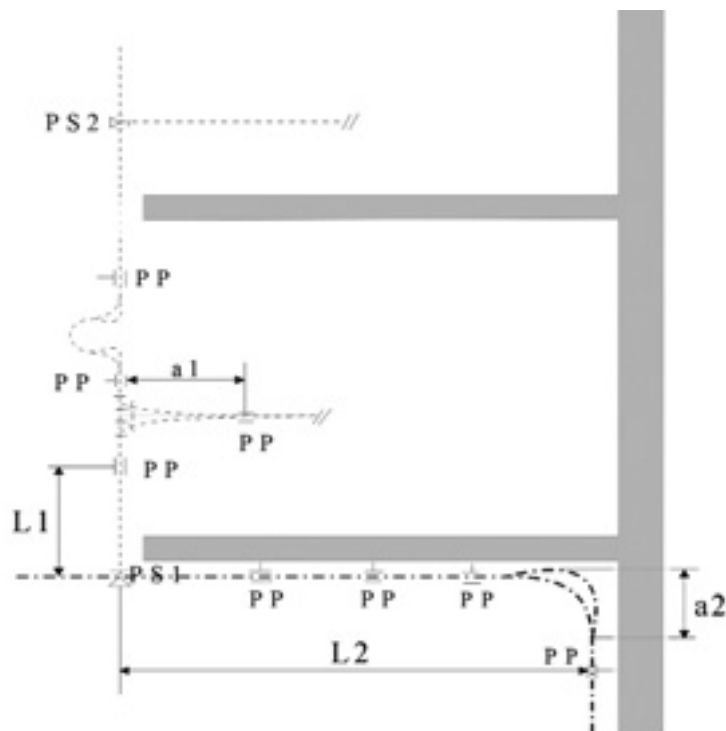


Рис. 52. Пример правильной компенсации.

## 5.2. Скрытая прокладка труб PE-RT, PE-Xc, PE-RT/Al/PE-HD

- В случае прокладки труб в строительных конструкциях необходимо применять систему «труба в трубе» (в защитной гофрированной трубе «пешель») или прокладку в изоляции из вспененного полиэтилена.
- В случае непосредственного бетонирования трубопроводов (не рекомендуется, исключение - подпольное отопление) обеспечить соответствующую толщину заливки над трубой (min 3 см).
- В случае стеновых каналов (борозд), заделываемых сетками под штукатурку, исключить возможность повреждения трубы об острые края борозд

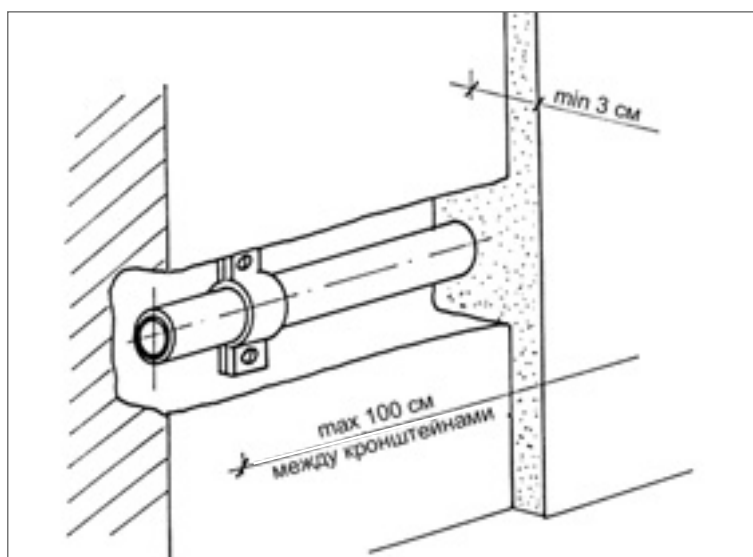
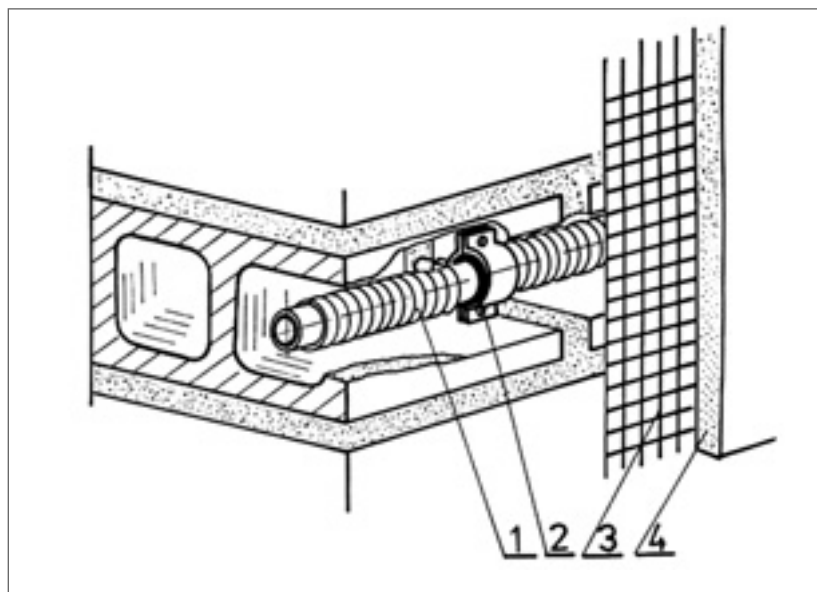


Рис. 53. Цементирование труб на постоянно.



1. Защитная гофрированная труба «пешель».
2. Крепящий кронштейн с резиновой прокладкой.
3. Сетка под штукатурку.
4. Слой штукатурки.

Рис. 54. Заделка каналов (борозд) при использовании сетки под штукатурку.

- В случае прокладки труб в конструкции пола по системе «труба в трубе» ни в коем случае нельзя натягивать трубы PE-Xc и PE-RT по прямой линии, а следует укладывать небольшими дугам, принимая во внимание их начальную усадку. Таким способом предоставляется возможность для свободной термической работы труб.

### 5.3. Теплоизоляция труб PE-RT, PE-Xc, PE-RT/Al/PE-HD

**Н**еобходимо применять изоляцию из полиуретановой пенки или вспененного полиэтилена в следующих ситуациях:

- для длинных трубопроводов, где может произойти значительное охлаждение воды,
- в зонах с большой сгущенностью нагревательных трубопроводов, где есть возможность возникновения повышенной температуры пола,
- при прокладке трубопроводов в перекрытиях над неотапливаемыми помещениями,
- чтобы не допустить замерзания воды в трубах,
- с целью предупреждения конденсации влаги на поверхности труб, транспортирующих теплоноситель с температурой ниже температуры точки росы окружающего воздуха.

Рекомендуемые толщины  $g$  [мм] изоляции представлены в таблице 17.

Таб. 17.

Диаметр трубы PE-RT/Al/PE-HD [мм]	Диаметр трубы PE-RT, PE-Xc	Полиуретановая пенка $s=0,037$ Вт/мК					
		$g$ [мм]					
		Температура воды $t_b$ [°C]					
		55	70	95			
		Температура окружающей среды $t_i$ [°C]					
		8	0	8	0	8	0
Ø14x2 Ø16x2	Ø14x2	11	13	15	16	20	22
	Ø18x2						
Ø20x2 Ø26x3	Ø25x3,5	12	14	16	17	21	23
Ø32x3, Ø40x3,5	Ø32x4,4	14	16	18	20	23	25

Диаметр трубы PE-RT/Al/PE-HD [мм]	Диаметр трубы PE-RT, PE-Xc	Полиуретановая пенка $s=0,041$ Вт/мК					
		g[мм]					
		Температура воды $t_w$ [°C]					
		55	70		95		
		Температура окружающей среды $t_a$ [°C]					
		8	0	8	0	8	0
Ø14x2 Ø16x2	Ø14x2 Ø18x2	12	14	16	17	21	23
Ø20x2 Ø26x3	Ø25x3,5	13	15	17	18	23	24
Ø32x3, Ø40x3,5	Ø32x4,4	15	17	19	21	23	25

## 5.4. Испытание на герметичность оборудования из труб PE-RT, PE-Xc, PE-RT/Al/PE-HD

Испытание оборудования на герметичность проводится под давлением, превышающим рабочее в 1,5 раза, но не больше допустимого давления для самой слабой точки системы при открытых прокладках трубопроводов (не бетонированных):

- создать испытательное давление в три приема с интервалом в 10 минут,
- после последнего увеличения давления до испытательного значения в пределах следующих 30 минут давление не должно понизиться более чем на 0,6 бар,
- в течение последующих двух часов падение давления, по сравнению с предыдущим, не должно превышать 0,2 бар,
- во время испытаний на герметичность необходимо визуально проверять герметичность соединений.

В фазе заливки полов, по которым проложены трубы, необходимо поддерживать в трубах давление min 3 бар (рекомендуемое 6 бар). В случае открытой прокладки труб проверить сохранность подвижных и неподвижных опор.

## 5.5. Соединение оборудования из полимерных материалов с источником тепла и защита от замерзания

Следует избегать непосредственного соединения трубопроводов из полимерных материалов с источником тепла.

**С этой целью:**

- между источником тепла и оборудованием из полимерных материалов следует вставить кусок металлического трубопровода длиной 0,6 м для расчетной температуры ниже 60°C,
- между источником тепла и оборудованием из полимерных материалов следует вставить кусок металлического трубопровода длиной 1,5 м для расчетной температуры 95°C,
- допускается промежуточное подсоединение проточных водонагревателей с помощью гибких шлангов.

Источник тепла должен иметь защиту от возрастания температуры выше:

- 95°C для труб PE-RT/Al/PE-HD,
- 90°C для труб PE-RT и PE-Xc.

**В каждом случае оборудование должно быть защищено от замерзания.**

При понижении температуры (ниже 5°C) необходимо применять водные растворы гликоля. Готовый раствор, предлагаемый фирмой **KAN**, действует при температуре до - 20°C. Он рекомендуется для наполнения системы отопления. Версия программы **KAN co-Graf 3.2** имеет опцию расчета системы отопления с раствором гликоля.

## 6. Схемы разводки оборудования из труб PE-RT, PE-Xc, PE-RT/Al/PE-HD

### 6.1. Система горячего и холодного водоснабжения с использованием распределителя

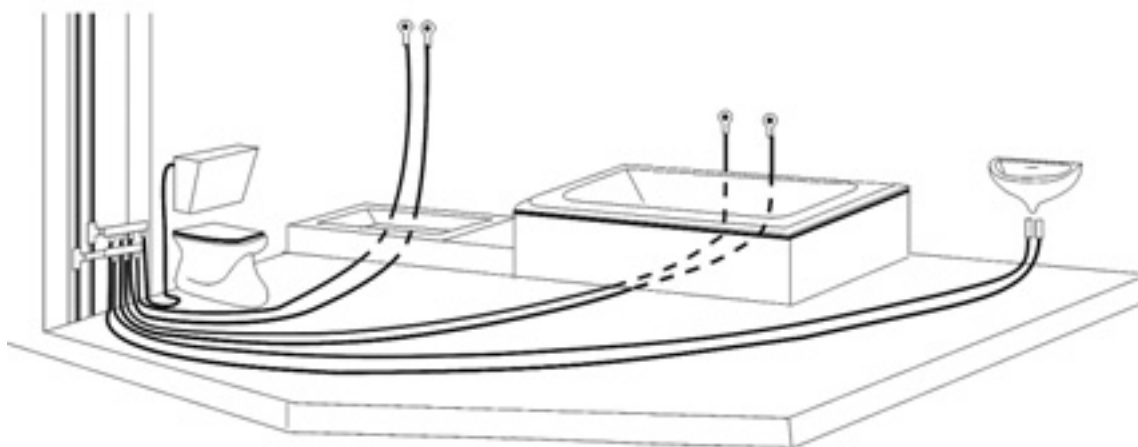


Рис. 55.

#### Характеристика системы:

- система прокладки трубопроводов типа «труба в трубе» (защитная труба «пешель») в конструкции пола и в стенах,
- каждая точка водоразбора имеет индивидуальную подводку,



Рис. 56.



Рис. 57.

- возможность применения свинчиваемых соединений (при распределителях и точках водоразбора),
- возможность учета расхода воды за счет монтажа водомеров перед распределителем,
- система материалоемкая,
- распределители скрыты в шкафчиках или шахтах.

## 6.2. Система горячего и холодного водоснабжения с использованием фиксируемых тройников и отводов

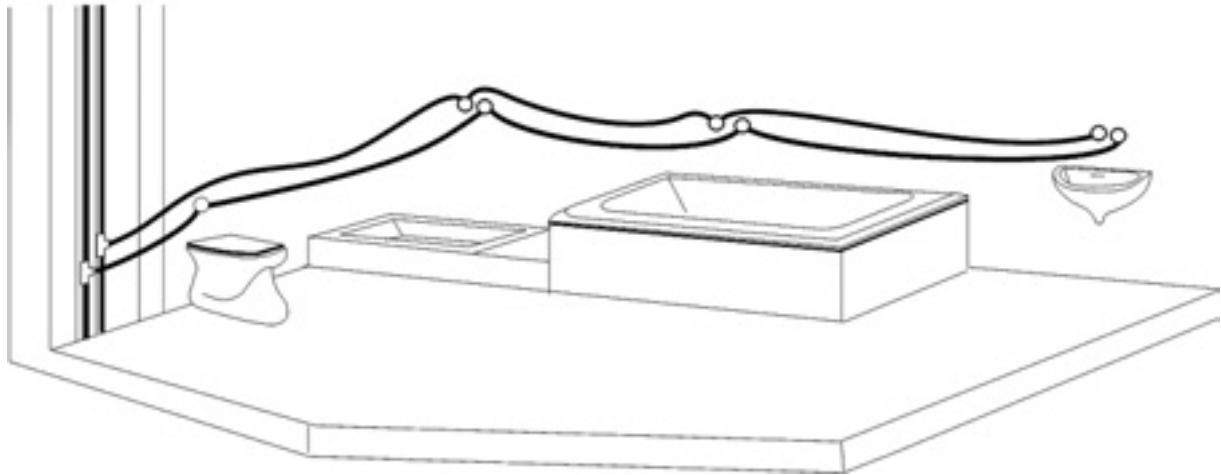


Рис. 58.

### Характеристика системы:

- система прокладки трубопроводов типа «труба в трубе» (в защитной трубе «пешель») в стенах,
- каждая точка водоразбора имеет ответвление к следующей точке водоразбора,
- отсутствие распределителей,
- возможность применения свинчиваемых соединений или зажимных с натягиваемым кольцом (PE-Xs, PE-RT) или пресс - соединений (обжимных, запрессованных) (PE-RT/Al/PE-HD),
- возможность учета расхода воды за счет монтажа водомеров в точке подключения к стояку,
- система с минимальным расходом материала.



Рис. 59.

### 6.3. Система горячего и холодного водоснабжения в традиционном исполнении

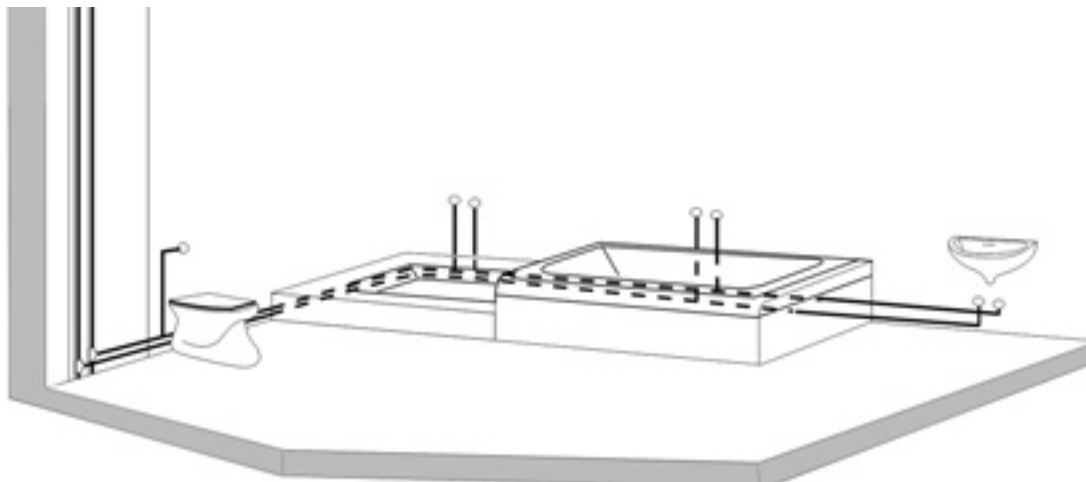


Рис. 60.

**Характеристика системы:**

- система прокладки трубопроводов типа «труба в трубе» (в защитной трубе «пешель») в стенах,
- ответвления к точкам водоразбора с помощью тройников,
- возможность применения свинчиваемых соединений или зажимных с натягиваемым кольцом (PE-Xc, PE-RT) или пресс - соединений (обжимных, запрессованных) (PE-RT/Al/PE-HD),
- возможность учета расхода воды за счет монтажа водомеров в точке подключения к стояку,
- система трудоемкая и материалоемкая в случае применения свинчиваемых соединений.

### 6.4. Система горячего и холодного водоснабжения с тройниками в конструкции пола

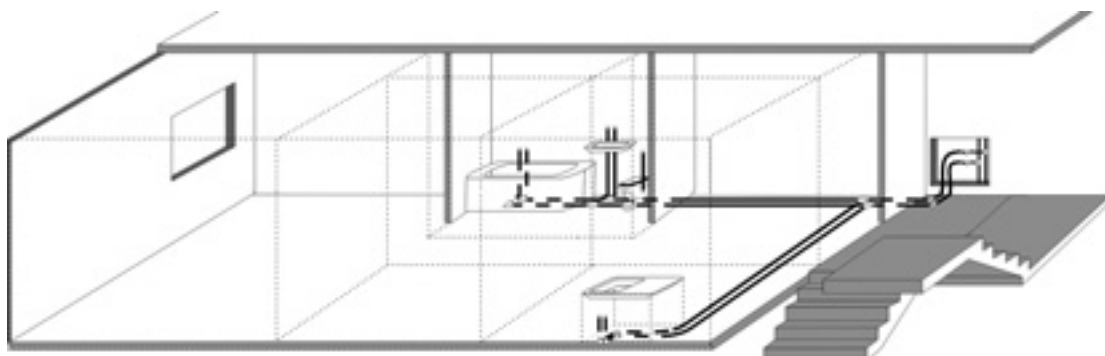


Рис. 61.

**Характеристика системы:**

- система прокладки трубопроводов типа «труба в трубе» (в защитной трубе «пешель») в конструкции пола,
- ответвления к точкам водоразбора с помощью тройников, размещенных в конструкции пола,
- возможность применения соединений зажимных с натягиваемым кольцом (PE-Xc, PE-RT) или пресс - соединений (обжимных, запрессованных) (PE-RT/Al/PE-HD),
- возможность учета расхода воды за счет монтажа водомеров в точке подключения к стояку,
- система с минимальным расходом материала и трудозатрат.



## 6.5. Фасонные изделия для систем водоснабжения из труб PE-RT и PE-Xc

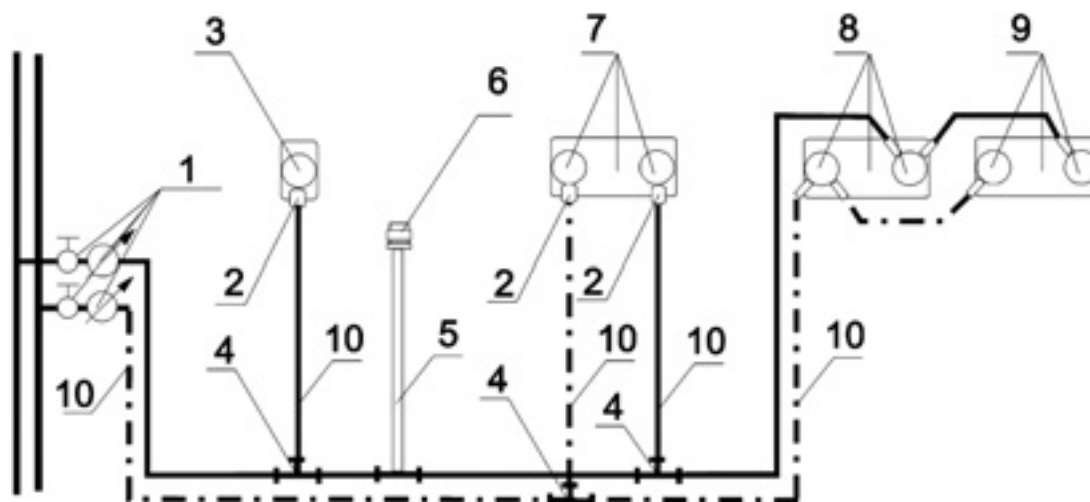


Рис. 62. Типовые схемы подключения приборов.

1. Вентили и водомеры.
2. Соединитель с резьбой наружной для труб PE-Xc и PE-RT.
3. Отвод фиксируемый с внутренней резьбой (гнездо для крана) + плитка монтажная одинарная + болт M10.
4. Тройник с натяжным кольцом + три цельных кольца для труб PE-Xc и PE-RT.
5. Тройник с натяжным кольцом с трубкой  $\varnothing 15$  (отвод с натяжным кольцом с трубкой  $\varnothing 15$ ) + два цельных кольца.
6. Обжим на трубу  $\varnothing 15$  Cu + корпус соединителя или ниппель  $1/2''$  + втулка зажимная для медной трубки  $\varnothing 15$  + гайка для медной трубки  $\varnothing 15$  G1/2".
7. Плитка монтажная двойная + два отвода фиксируемых с внутренней резьбой (гнезда для крана) + два болта M10.
8. Плитка монтажная двойная + два тройника фиксируемых с натяжным кольцом угловых (гнезда для крана с отводом) + четыре цельных кольца + два болта M10.
9. Плитка монтажная двойная + два отвода фиксируемых с натяжным кольцом (гнезда для крана) + два цельных кольца + два болта M10.
10. Труба PE-RT или PE-Xc.



Плитка монтажная



Болт M10



Тройник PPSU с натяжным кольцом



Ниппель



Отвод фиксируемый с внутренней резьбой



Корпус соединителя



Тройник с натяжным кольцом, фиксируемый угловой.



Отвод с натяжным кольцом, фиксируемый.



Тройник с натяжным кольцом, с трубкой Ø15.



Втулка зажимная для медной трубки.



Гайка для медной трубки.



Обжим на медную трубку.

## 6.6. Фасонные изделия для систем водоснабжения из труб PE-RT/Al/PE-HD

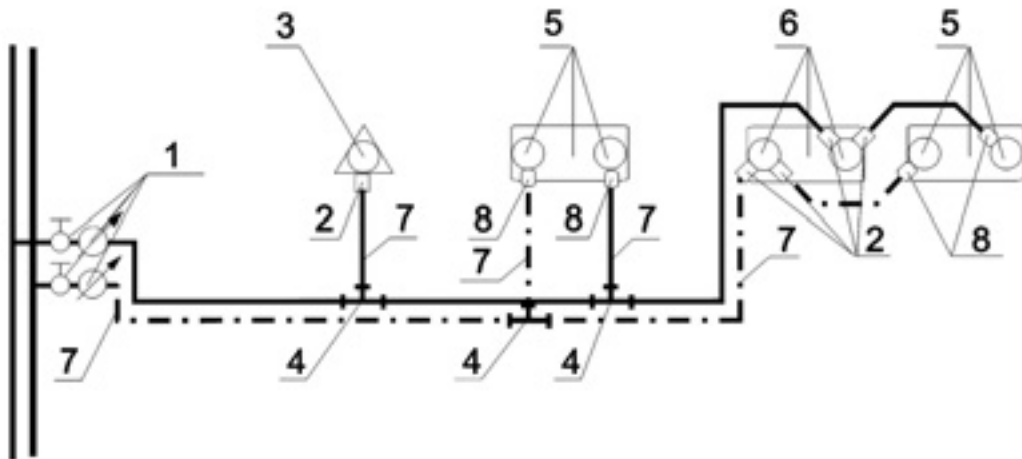


Рис. 63.

1. Вентили и водомеры.
2. Соединитель для труб многослойных PE-RT/Al/PE-HD.
3. Отвод фиксируемый с ушками с резьбой наружной (гнездо для крана).
4. Тройник с резьбой наружной + три соединителя для многослойных труб PE-RT/Al/PE-HD или тройник с пресс - кольцами (обжимными).
5. Плитка монтажная двойная + два отвода фиксируемых с внутренней резьбой (гнезда для крана) + два болта M10.
6. Плитка монтажная двойная + два тройника фиксируемых угловых с резьбой наружной (гнезда для крана с отводом).
7. Труба многослойная PE-RT/Al/PE-HD.
8. Ниппель + соединитель для многослойных труб PE-RT/Al/PE-HD.



Плитка монтажная



Отвод фиксируемый с внутренней резьбой



Тройник с резьбой наружной



Отвод фиксируемый с резьбой наружной  
(гнездо для крана)

**Внимание:** соединения с внутренней резьбой выполняются с применением соответствующего ниппеля с соединителем.

## 6.7. Система ц.о. с распределителями

### Характеристика системы:

- система прокладки трубопроводов типа «труба в трубе» (в защитной трубе «пешель») в конструкции пола и стенах,
- каждый отопительный прибор имеет индивидуальную подводку.

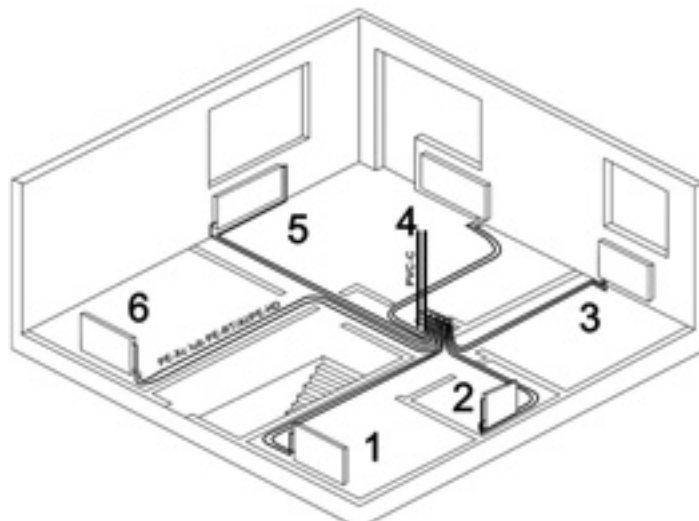


Рис. 64. Система горизонтальная двухтрубная распределительная.



Рис. 65.



Рис. 66.

- распределители монтируются в шкафчиках или шахтах,



Рис. 67.

- возможность применения свинчиваемых соединений (подключение к распределителям и отопительным приборам),
- возможность учета расхода тепла посредством монтажа счетчика тепла перед распределителем,
- индивидуальный воздухоотвод с отопительных приборов и распределителя,
- система материалоемкая.

## 6.8. Система ц.о. в горизонтальной петле

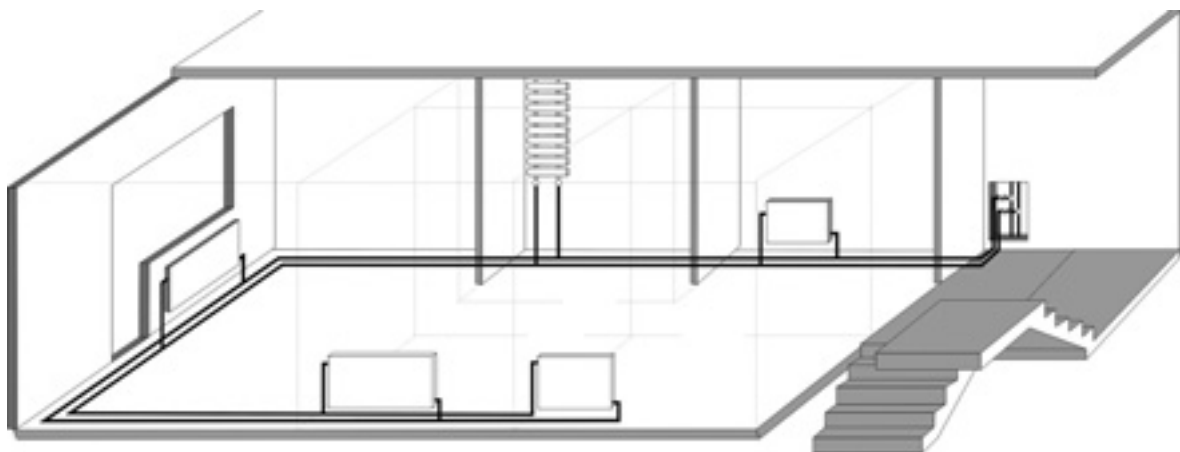


Рис. 68.

#### Характеристика системы:

- система прокладки трубопроводов типа «труба в трубе» (в защитной трубе «пешель») в конструкции пола вдоль наружных стен,
- отопительные приборы подключаются специальными тройниками с трубками,



Рис. 69.

- отсутствие распределителей,
- обязательное применение соединений типа зажимных с натягиваемым кольцом (PE-Xc, PE-RT) или пресс - соединителей (обжимных запрессованных) (PE-RT/Al/PE-HD),
- возможность учета расхода тепла посредством монтажа счетчика тепла около стояка,
- индивидуальный воздухоотвод с отопительных приборов,
- система с минимальным расходом материалов.

### 6.9. Система ц.о. - смешанная разводка с тройниками в конструкции пола

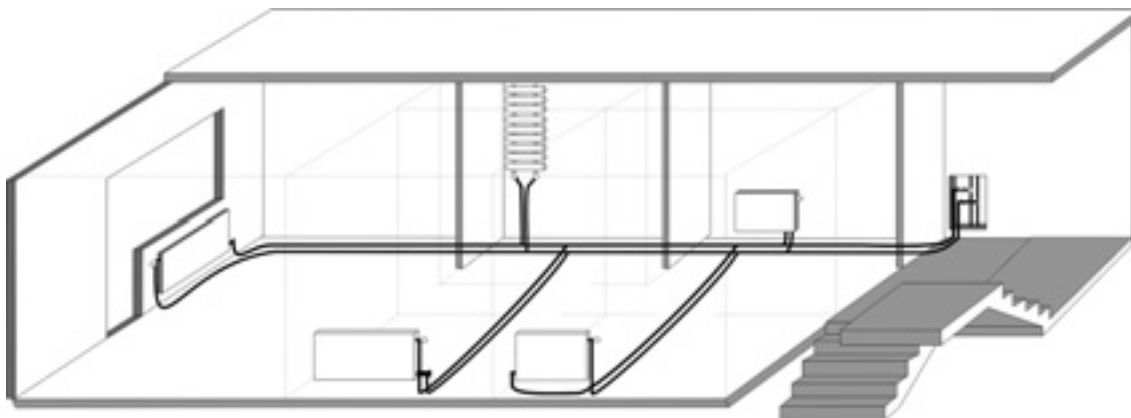


Рис. 70.

#### Характеристика системы:

- система прокладки трубопроводов «труба в трубе» (защитная труба «пешель») в конструкции пола,
- ответвления к отопительным приборам с помощью тройников,
- подключение отопительных приборов от пола или со стены, как в распределительной разводке.



Рис. 71.

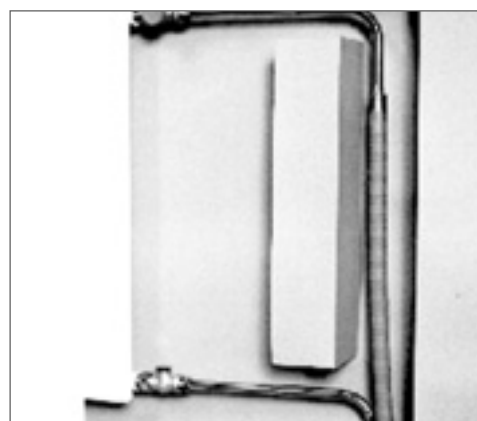


Рис. 72.



Рис. 73.



Рис. 74.

- обязательное применение соединений с натяжным кольцом (PE-Xc, PE-RT) или пресс - соединителей (обжимных запрессованных) (PE-RT/Al/PE-HD),
- возможность учета расхода тепла посредством монтажа счетчика тепла возле стояка,
- индивидуальный воздухоотвод с отопительных приборов,
- оптимальный расход материала.

## 6.10. Система ц.о. - разводка однотрубная в петле

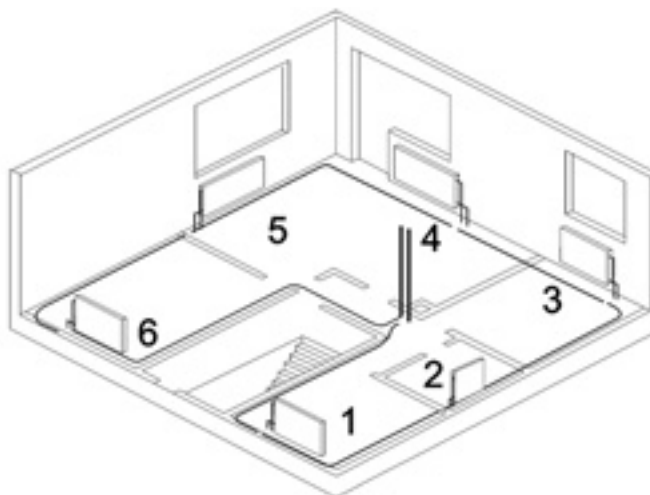


Рис. 75.

### Характеристика разводки:

- система прокладки трубопроводов «труба в трубе» (защитная труба «пешель») в конструкции пола,
- обратный трубопровод отопительного прибора является подающим для следующего в петле,
- подключение отопительных приборов от пола с помощью вентилей для однотрубной системы отопления.

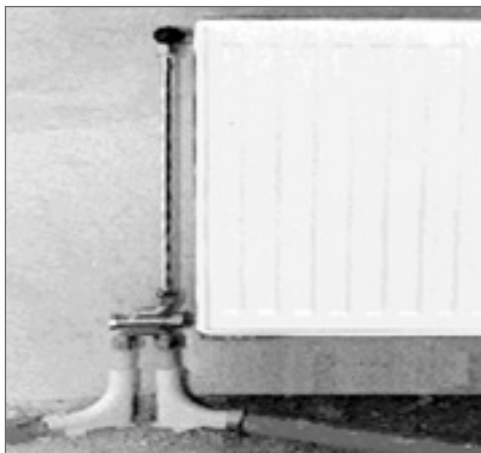


Рис. 76.



Рис. 77.

- возможность применения соединений с натяжным кольцом (PE-Xc, PE-RT) или пресс - соединителей (обжимных запрессованных) (PE-RT/Al/PE-HD),
- возможность учета расхода тепла посредством монтажа счетчиков тепла возле стояка,
- индивидуальный воздухоотвод с отопительных приборов,
- система с минимальным расходом материала.

## 6.11. Фасонные изделия в системах ц.о. для труб PE-RT, PE-Xc и PE-RT/Al/PE-HD

### 6.11.1. Разводка распределительная и с тройниками в конструкции пола

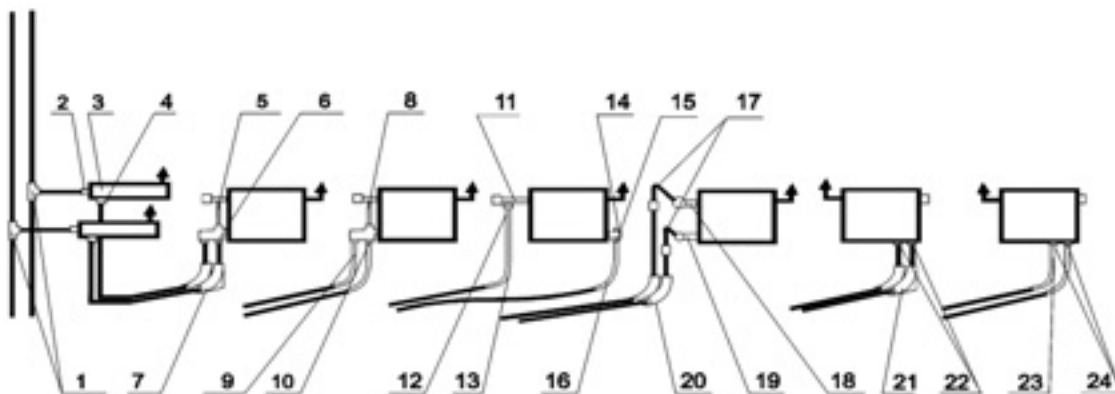


Рис. 78.

1. Узел тройниковый - тройник с внутренней резьбой + три соединителя с резьбой наружной или тройник с натяжным кольцом + три кольца цельных натяжных только для труб PE-Xc, PE-RT или тройник с резьбой наружной + три соединителя или тройник с пресс-кольцом для труб PE-RT/Al/PE-HD.

2. Подводка к распределителю - соединитель с резьбой наружной для труб PE-Xc, PE-RT или ниппель + соединитель для многослойных труб PE-RT/Al/PE-HD.
  3. Распределитель без вентилей (n - отводный).
  4. Соединитель с резьбой наружной или конусный соединитель для труб PE-Xc, PE-RT или соединитель (конусный соединитель) для труб PE-RT/Al/PE-HD (в зависимости от версии распределителя).
  5. Вентиль агрегатный, например, Herz или Danfoss.
  6. Конусный соединитель для труб PE-Xc, PE-RT или соединитель (конусный соединитель) для труб PE-RT/Al/PE-HD.
  7. Пластмассовое колено для подвода к отопительному прибору.
  8. Вентиль агрегатный, например, Herz или Danfoss.
  9. Отвод зажимный с трубкой L=300 мм + кольцо зажимное только для труб PE-Xc, PE-RT.
  10. Конусный соединитель на медную трубку.
  11. Верхняя часть агрегатного вентиля, например, Herz или Danfoss, вентиль осевой Herz, Schlosser или прямой Danfoss с соединительным отводом.
  12. Обжим на медную трубку Ø15Cu .
  13. Отвод с натяжным кольцом с трубкой L=750 мм + кольцо цельное натяжное для труб PE-Xc, PE-RT.
  14. Вентиль обратный угловой, например, Herz.
  15. Обжим на медную трубку Ø15Cu .
  16. Отвод с натяжным кольцом с трубкой L=300 мм + кольцо цельное натяжное для труб PE-Xc, PE-RT.
  17. Обжим на медную трубку Ж 15Cu + отвод с натяжным кольцом с трубкой Ж15 (L=300 мм) + кольцо цельное натяжное для труб PE-Xc, PE-RT.
  18. Вентиль термостатический угловой Herz, Danfoss, Schlosser.
  19. Вентиль обратный угловой.
  20. Дуга - проводник трубы в «пешеле».
  21. Пластмассовое колено.
  22. Ниппель для распределителя + конусный соединитель к трубам PE-Xc и PE-RT; к многослойным трубам: ниппель для распределителя + соединитель (конусный соединитель) для этих труб.
  23. Отвод с натяжным кольцом с трубкой L=300 мм + кольцо цельное натяжное для труб PE-Xc, PE-RT.
  24. Корпус соединителя + обжим на трубу Ø15Cu или ниппель для распределителя + конусный соединитель на медную трубку, или ниппель + втулка зажимная Ø 15Cu + гайка для трубки Ø 15Cu.
- \* или соответствующие press отводы с обжимным пресс - кольцом для труб PE-RT/Al/PE-HD.

### 6.11.2. Разводка двухтрубная в горизонтальной петле

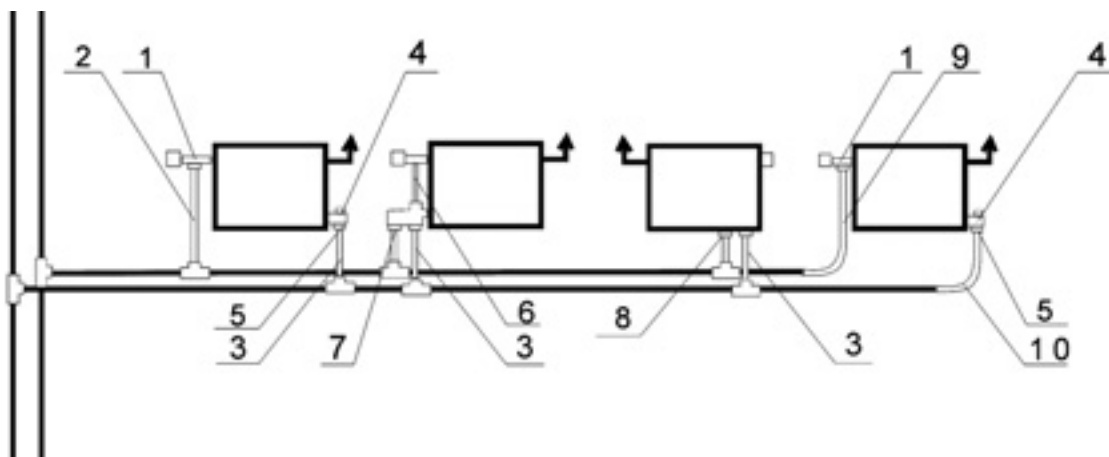


Рис. 79.

1. Верхняя часть агрегатного вентиля Herz, Danfoss или вентиль 3-х осевой Herz, Schlosser + обжим на трубку Ø15Cu или термостатический вентиль JFA с отводом + ниппель + втулка зажимная Ø15Cu + гайка для медной трубки Ø15Cu для труб PE-Xc, PE-RT, PE-RT/Al/PE-HD.
2. Тройник с натяжным кольцом с трубкой L=750 мм + кольцо цельное натяжное (2 шт.) для труб PE-Xc, PE-RT.
3. Тройник с натяжным кольцом с трубкой L=300 мм + кольцо цельное натяжное (2 шт.) для труб PE-Xc, PE-RT.



4. Вентиль обратный угловой, например, Herz.
  5. Обжим на трубку  $\varnothing 15\text{Cu}$ .
  6. Вентиль агрегатный Herz, Danfoss или TERMOLUX JFA.
  7. Конусный соединитель на медную трубку  $\varnothing 15\text{Cu}$  - G 3/4".
  8. Корпус соединителя + обжим на трубку  $\varnothing 15\text{Cu}$  или ниппель для распределителя + конусный соединитель на медную трубку или ниппель + втулка зажимная  $\varnothing 15\text{Cu}$  + гайка для медной трубки  $\varnothing 15\text{Cu}$ .
  9. Отвод с натяжным кольцом с трубкой L=750 мм + кольцо цельное натяжное для труб PE-Xc, PE-RT.
  10. Отвод с натяжным кольцом с трубкой L=300 мм + кольцо цельное натяжное для труб PE-Xc, PE-RT.
- \* или соответствующие фасонные изделия с обжимным пресс - кольцом для труб PE-RT/Al/PE-HD.

### 6.11.3. Разводка однотрубная в горизонтальной петле

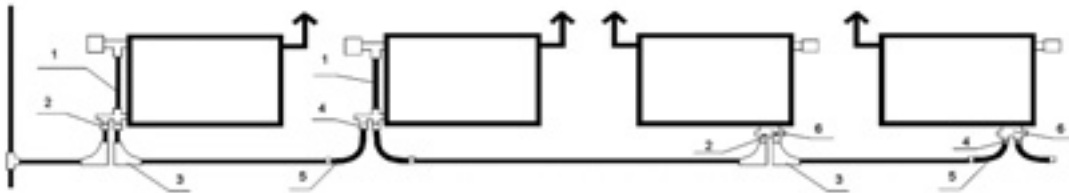


Рис. 80.

1. Вентиль агрегатный для однотрубной системы Herz или Danfoss RTD-KE.
  2. Конусный соединитель для труб PE-Xc, PE-RT или соединитель для труб PE-RT/Al/PE-HD.
  3. Пластмассовое колено для подвода к отопительному прибору.
  4. Конусный соединитель на медную трубку  $\varnothing 15\text{Cu}$ -G 3/4".
  5. Отвод с натяжным кольцом с трубкой L=300 мм + кольцо цельное натяжное для труб PE-Xc, PE-RT.
  6. Узел подключения для однотрубной системы, например, Herz 3000.
- \* или соответствующие фасонные изделия с обжимным пресс - кольцом для труб PE-RT/Al/PE-HD.

### 6.11.4. Разводка в горизонтальной петле в полу - стене, с выходами со стены

Эта схема разводки дает возможность применить свинчиваемые соединения и выполнить прокладку трубопроводов в горизонтальной петле без замоноличивания соединений в конструкции пола, благодаря специальным фасонным изделиям серии 9016.xxx, которые соединяются с конусными соединителями для труб PE-Xc и PE-RT, а также соединителями для труб PE-RT/Al/PE-HD:



Рис. 81. Тройник обходной настенный - элемент никелированный



Рис. 82. Отвод настенный - элемент никелированный



Рис. 83. Фасонное изделие настенное, верхнее - элемент никелированный



Рис. 84. Фасонное изделие настенное, нижнее - элемент никелированный

Примеры подключения отопительных приборов со стены с применением фасонных изделий серии 9016.xxx

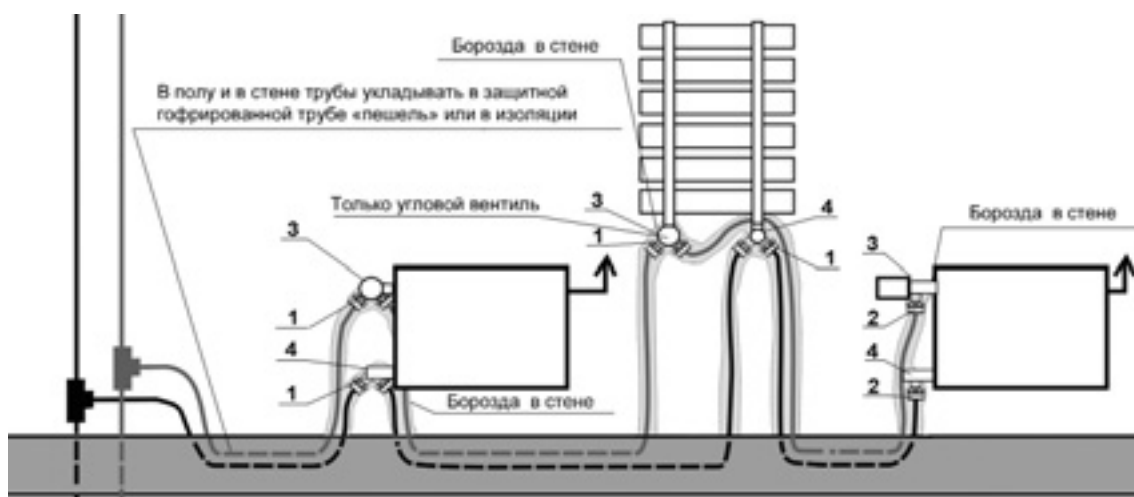


Рис. 85.

1. Тройник обходной настенный 2 x G3/4".
2. Отвод настенный G3/4" Ø15Cu.
3. Вентиль термостатический угловой или осевой Herz, Danfoss, Schlosser + обжим на медную трубку Ø15Cu.
4. Вентиль обратный угловой Herz без предварительной настройки + обжим на медную трубку Ø15Cu.

Подключение отопительных приборов типа VK при помощи фасонных изделий серии 9016.

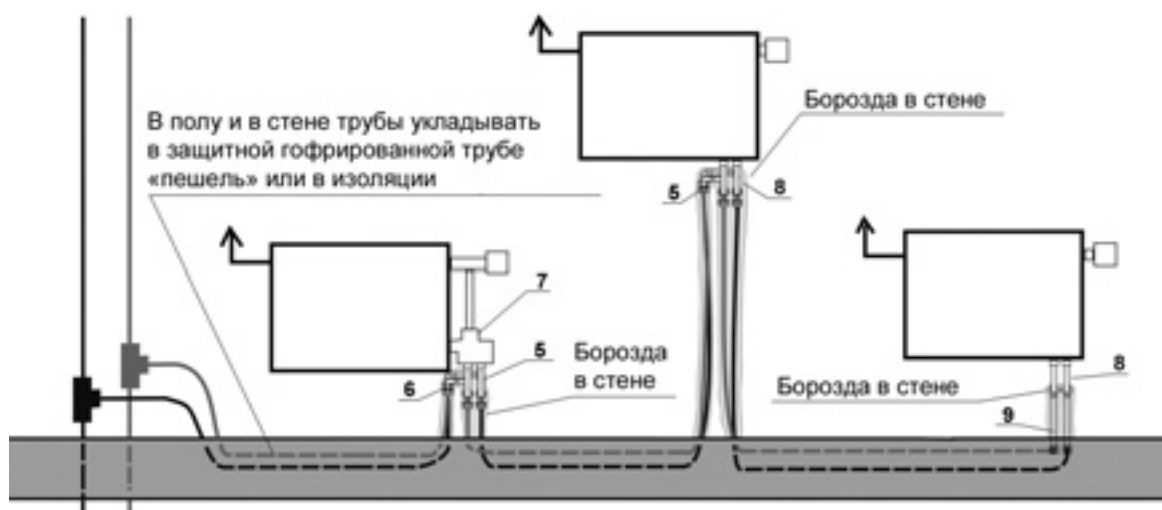


Рис 86.

5. Фасонное изделие настенное обходное, верхнее G3/4" + фасонное изделие настенное обходное, нижнее G3/4".
6. Соединитель двухсторонний + 4 гайки для медной трубки Ø15 G1/2" + 2 втулки зажимные для медной трубы Ø15 + трубка медная соединительная паяная Ø15 типа L90x125 + конусный соединитель на медную трубку Ø15 G3/4.
7. Вентиль термостатический агрегатный Danfoss или Herz.
8. Соединитель двухсторонний + 4 гайки для медной трубы Ø15 G1/2" + 2 втулки зажимные для медной трубы Ø15+ трубка медная соединительная паяная Ø15 типа L90x125 + nipple редукционный G3/4"x1/2" и конусный соединитель на медную трубку Ø15 G3/4" либо корпус соединителя G1/2xG1/2" + обжим на медную трубку Ø15 Cu.
9. Отвод с натяжным кольцом настенный Ø14x2,0 с трубкой Ø15Cu + кольцо цельное натяжное для соединений зажимных Ø14x2A или отвод с натяжным кольцом настенный Ø18x2,0 с трубкой Ø15Cu + кольцо цельное натяжное для соединений зажимных Ø18x2A, или отвод настенный G3/4" Ø15Cu.

Для крепления настенных фасонных изделий в бороздах можно использовать хомуты в виде подвижных опор RK 45 HT Ø16.

### 6.11.5. Специальные фасонные изделия для испытаний на давление

Фасонные изделия многократного использования типа заглушка и спаренная заглушка, позволяют проводить испытания на давление без монтажа отопительных приборов и служат для заглушивания отводов и тройников с трубками.

**Внимание:** заглушка используется для заглушивания конца медной трубки  $\varnothing 15$ , например, в системе водоснабжения для узлов подключения с медными никелированными трубками либо для заглушивания подготовленных выходов к отопительным приборам.



Рис. 87. Заглушка.

Заглушку и спаренную заглушку можно использовать многократно при проведении испытаний на давление или при заливке пола бетоном, когда трубопроводы должны быть под давлением, а отопительные приборы еще не установлены.

**Внимание:** спаренную заглушку можно соединить с обходными настенными фасонными изделиями, получив таким способом комплект для испытаний на давление без монтажа отопительных приборов типа VK или оснащенных агрегатным вентиляем.



Рис. 88. Заглушка спаренная.

Комплект для испытаний на давление состоит из следующих элементов:

1. Фасонное изделие обходное, нижнее G3/4".
2. Фасонное изделие обходное, верхнее G3/4".
3. Заглушка спаренная  $\varnothing 15$ Сu.

Благодаря базовому расстоянию 50 мм, такой комплект подходит к отопительным приборам типа VK и с термостатическим агрегатным вентиляем.

Подобные функции выполняют монтажные шаблоны при установке их на выходе из конструкции пола к отопительным приборам VK или агрегатным вентилям.



Рис. 89. Комплект для испытаний на давление.



Рис. 90. Монтажный шаблон для отопительных приборов VK.

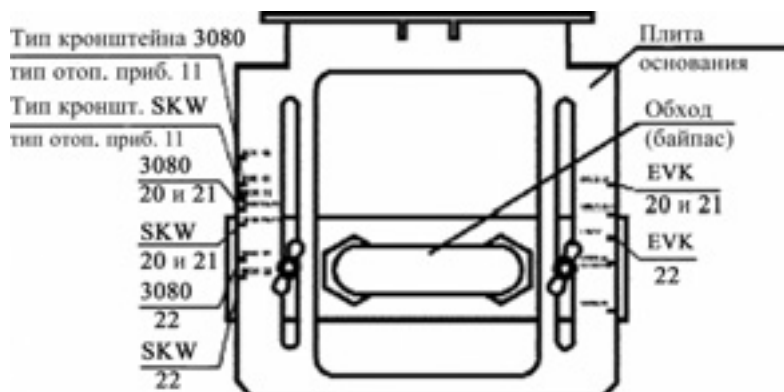


Рис. 91. Способ установки байпаса относительно плиты основания в зависимости от используемого типа кронштейнов и толщины отопительного прибора (тип 11, 20, 21, 22).



Z1



Z2



Z3

Рис. 92. Типы кронштейнов для отопительных приборов VK, нанесенных на шкале монтажного шаблона.

Z-1 - кронштейн двусоставной универсальный для приборов с навесным креплением.

Z-2 - кронштейн с автоматической защелкой типа SKW-BH (300 до 900) (в зависимости от высоты прибора) для приборов с навесным креплением.

Z-3 - кронштейн с защелкой типа EKV-BH (300 до 900) (в зависимости от высоты прибора) для приборов без навесного крепления.

## 6.12. Плинтусная разводка трубопроводов PE-RT, PE-Xc, PE-RT/Al/PE-HD

### Характеристика плинтусной разводки:

- легкий и быстрый монтаж системы отопления при реконструкции зданий,
- высокая эстетичность разводки трубопроводов за плинтусами, представленными в полной цветовой гамме,
- минимум строительных работ, проводимых без разрушения помещений.

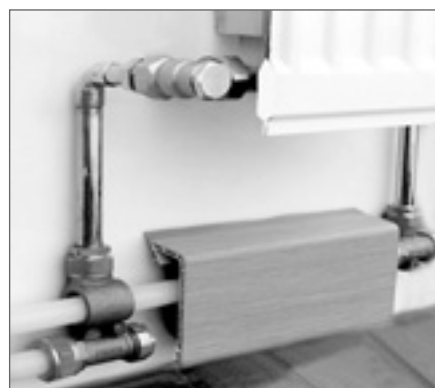


Рис. 93. Разностороннее подключение отопительного прибора с помощью обходных фасонных изделий.

### 6.12.1. Составные элементы плинтусной разводки

Составными элементами плинтусной разводки являются:

- плинтусы типа N и типа T для облицовки ковровым покрытием



Рис. 94. Плинтус типа N.



Рис. 95. Плинтус типа T.

- уголки наружные и внутренние типа N и T,

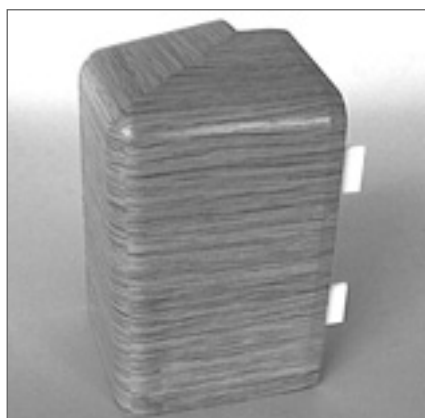


Рис. 96. Уголок наружный типа N.



Рис. 97. Уголок наружный типа T.

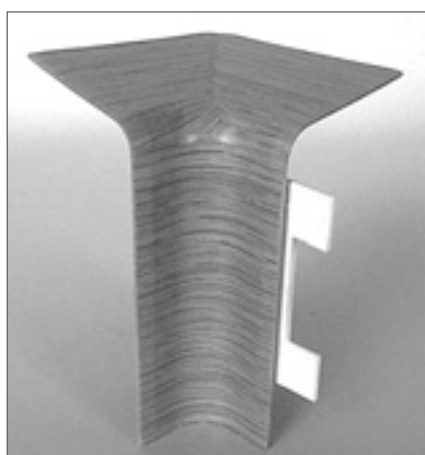


Рис. 98. Уголок внутренний типа N.



Рис. 99. Уголок внутренний типа T.

- соединители для плинтусов типа N и T

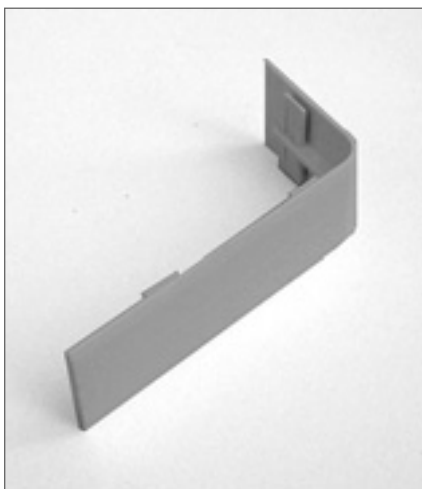


Рис. 100. Соединитель типа N.



Рис. 101. Соединитель типа T.

- кронштейн для труб и плинтусов типа N и T

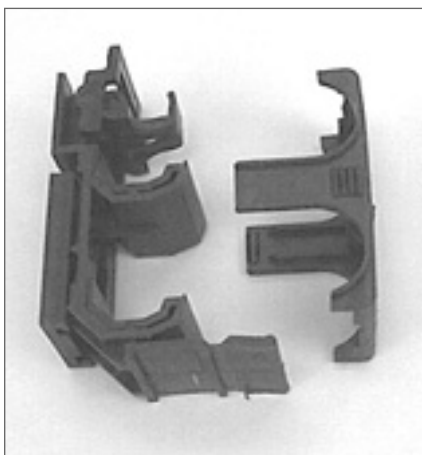


Рис. 102. Кронштейны для плинтуса.

- соединительные обходные фасонные изделия для подключения к прибору из-под плинтуса; заглушка применяется для подключения последнего отопительного прибора в петле



Рис. 103. Соединительные фасонные изделия.



Рис. 104. Заглушка.

- трубки присоединительные типа L и Z, отводы с трубками для подключения к отопительным приборам, корпус соединителя.



Рис. 105. Корпус соединителя.



Рис. 106. Трубка паяная типа L.



Рис. 107. Трубка типа Z.



Рис. 108. Ниппель никелированный G1/2"xG1/2".



Рис. 109. Отвод с трубкой типа L.



Рис. 110. Гайка для никелированного ниппеля.

### 6.12.2. Монтаж плинтуса

При монтаже плинтуса необходимо выполнить следующие действия:

- кронштейны крепятся к стене на расстоянии 50 см друг от друга; для труб диаметра больше 18 мм из кронштейна необходимо вынуть ограничительный вкладыш

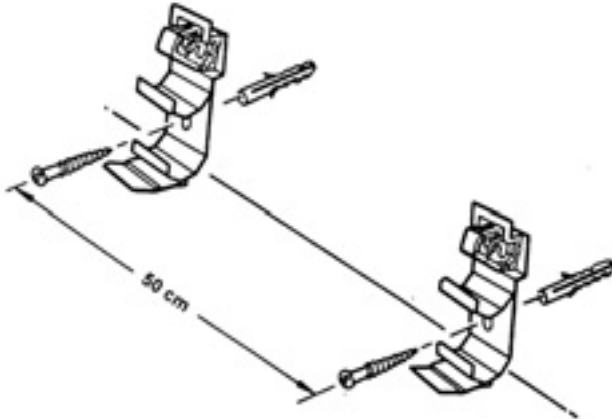


Рис. 111. Монтаж кронштейнов для плинтуса.

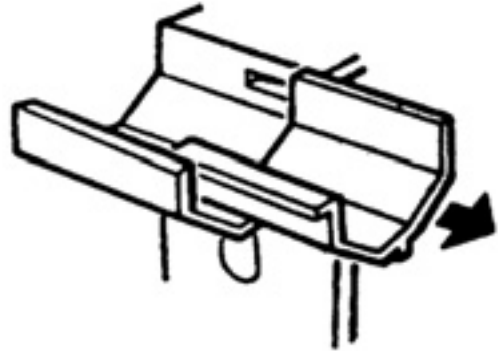


Рис. 112.. Демонтаж ограничительного вкладыша.

- в кронштейн вложить трубы и зафиксировать с помощью его передней части

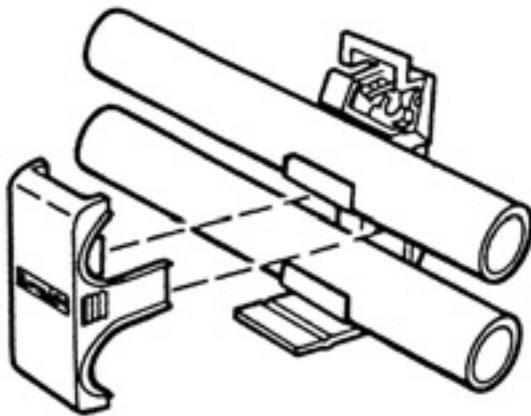


Рис. 113. Монтаж передней части кронштейна.

- оттянуть защелку кронштейна; насадить плинтус на нижнюю часть кронштейна; прижать плинтус к стене, что приведет к блокированию плинтуса за счет высвобождения защелки.

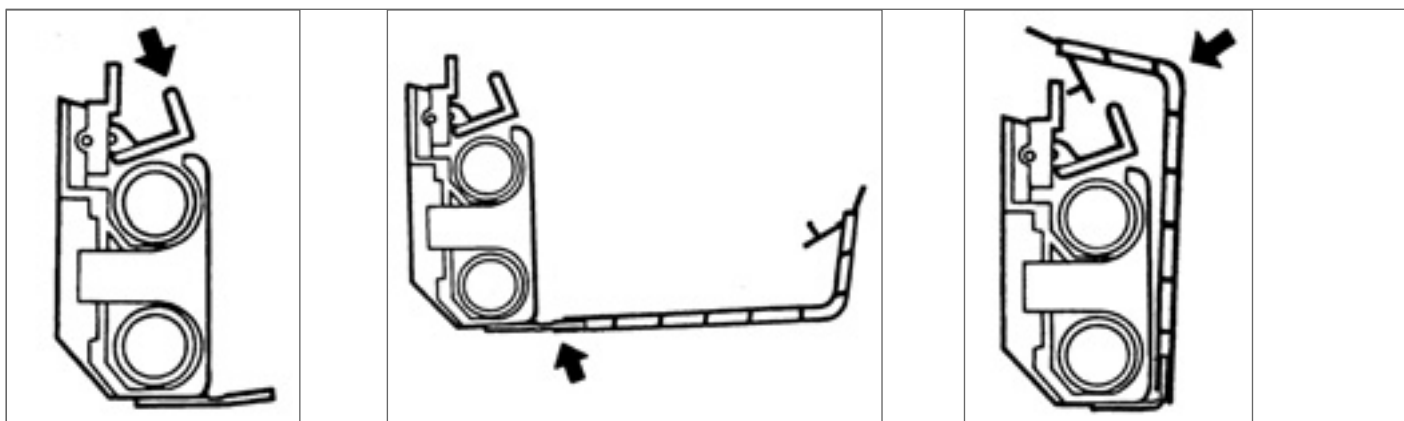


Рис . 114. Этапы монтажа плинтуса.



### 6.12.3. Стандартные варианты подключения отопительных приборов в плинтусной разводке

- Разностороннее (скрещенное) подключение отопительного прибора, оснащенного угловыми вентилями на подаче и на выходе с него.

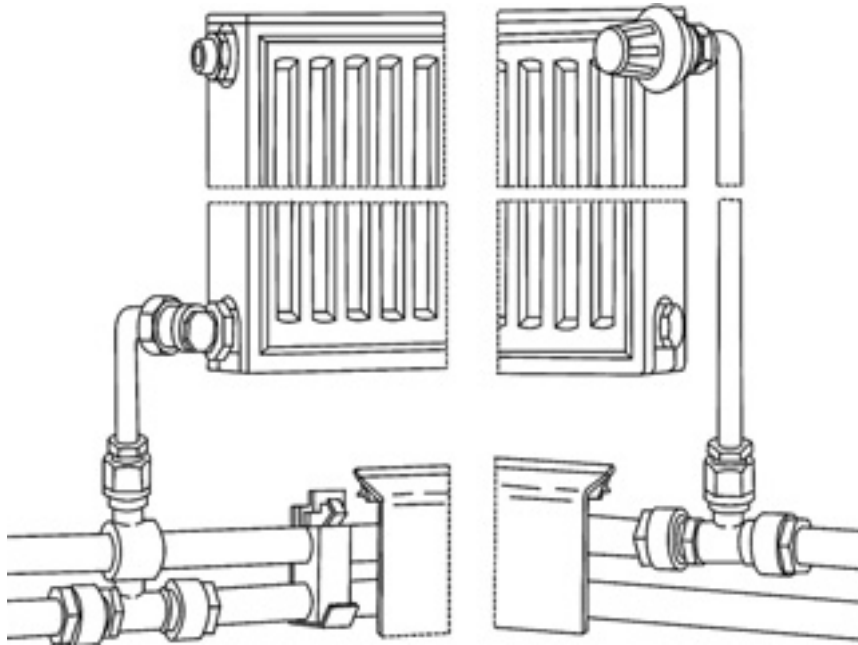


Рис. 115. Схема разностороннего (скрещенного) подключения отопительного прибора.

- Подключение отопительного прибора типа VK либо прибора, оснащенного вентилем типа агрегатного.

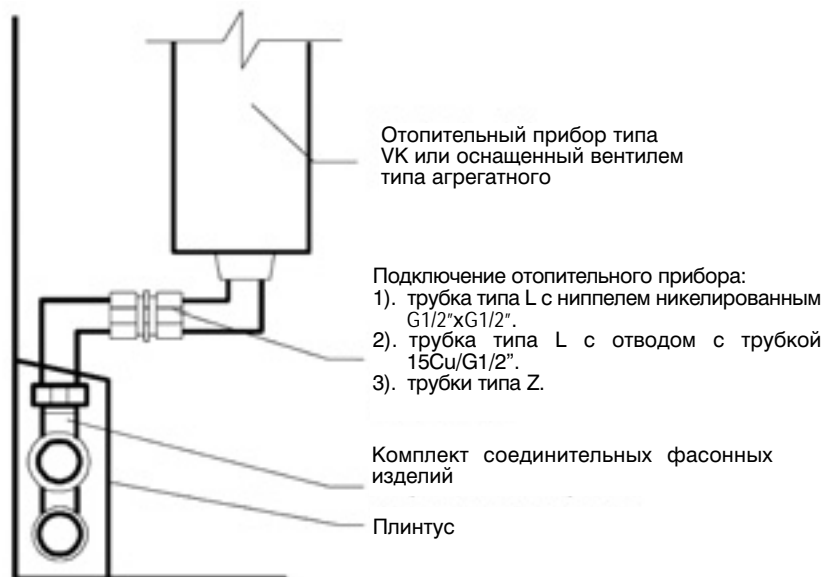


Рис. 116.

### 6.12.4. Нестандартные варианты подключения отопительных приборов в плинтусной разводке

- Разводка под перекрытием с вертикальным расположением пары труб.

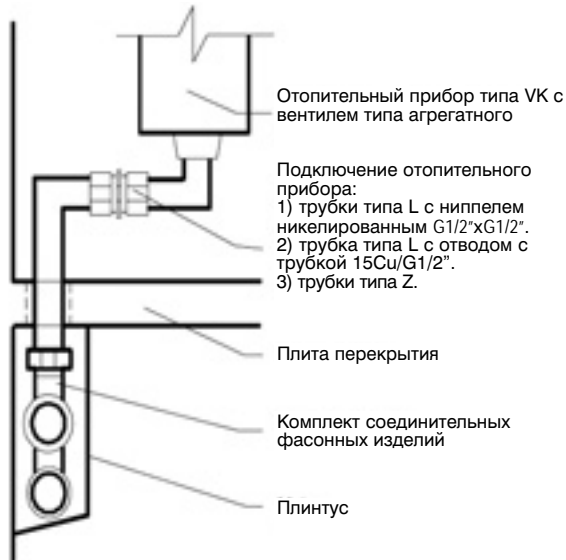


Рис. 117. Вариант 1.

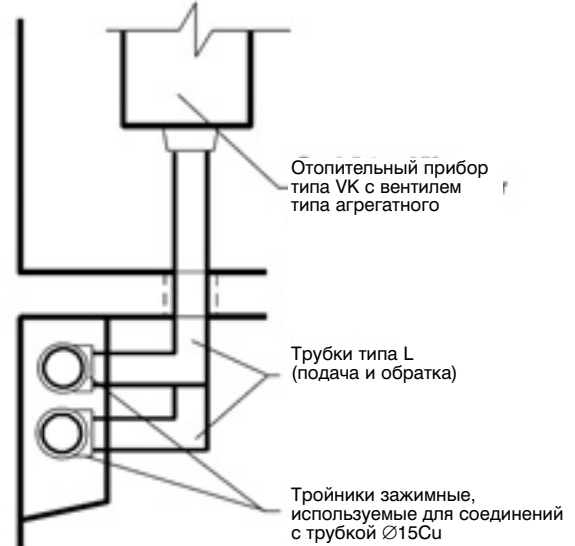


Рис. 118. Вариант 2.

- Разводка под перекрытием с горизонтальным расположением пары труб.

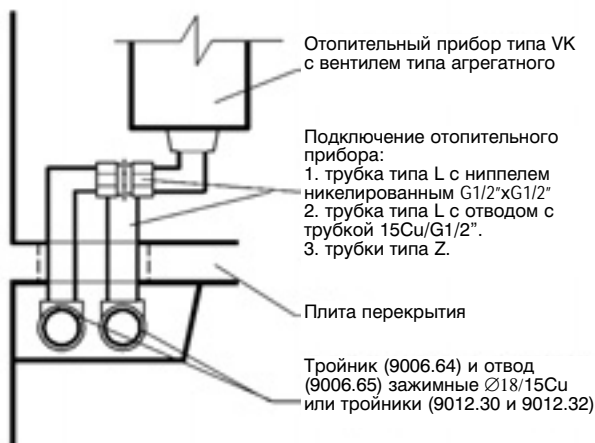


Рис. 119. Вариант 1.

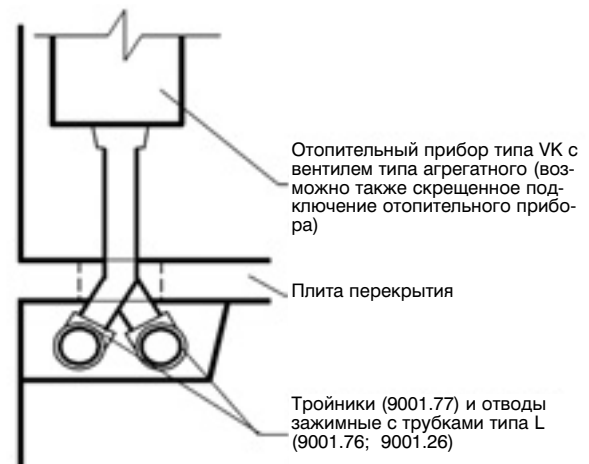
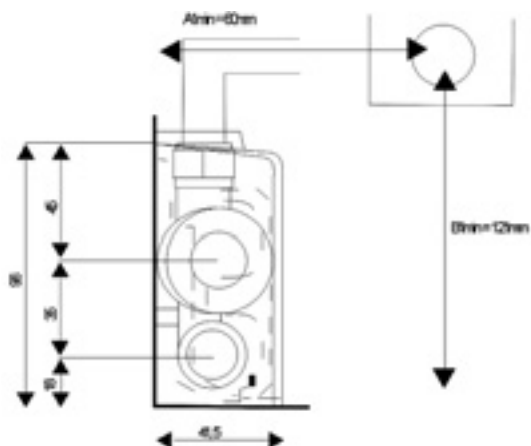


Рис. 120. Вариант 2.

Для нестандартных условий прокладки трубопроводов следует принимать в расчет необходимость заделывания труб плинтусами, изготовленными на базе столярно-строительных изделий, или гипсокартонными плитами.

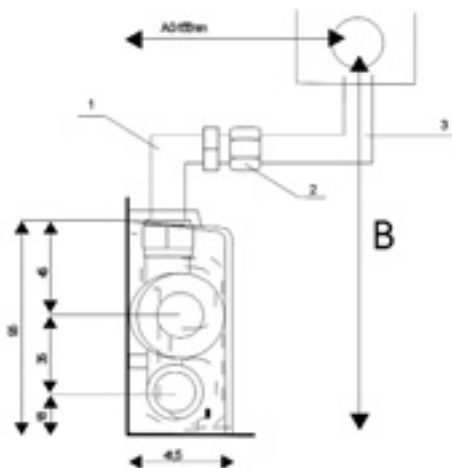
### 6.12.5. Требуемые монтажные расстояния от отопительного прибора до стен и пола



$$A_{1\min} = 60 \text{ мм}$$

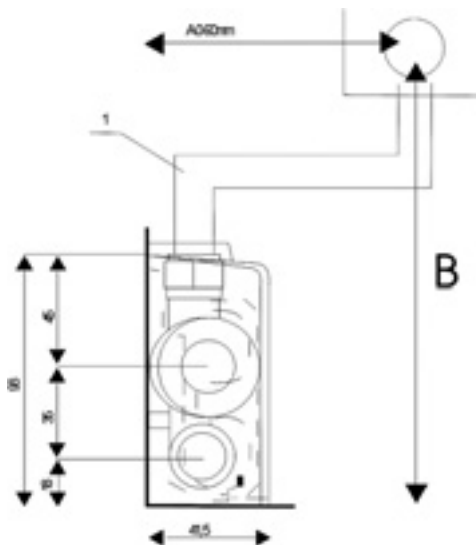
$$B_{1\min} = 121 \text{ мм}$$

Рис. 121. Минимальные монтажные расстояния при разностороннем подключении отопительного прибора .



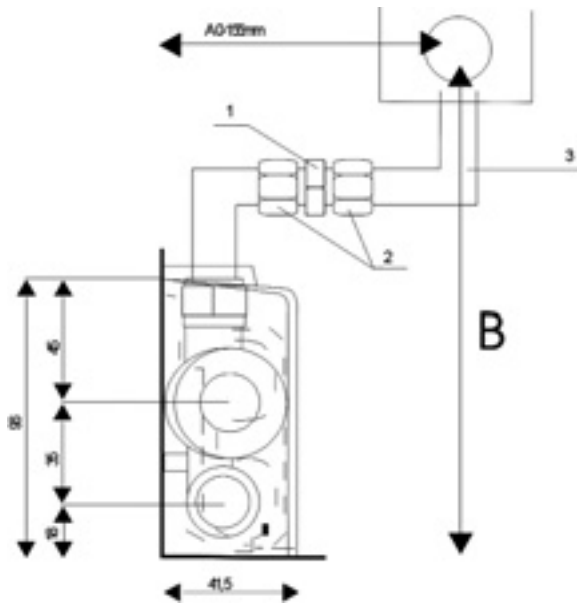
1. Отвод с трубкой  $\varnothing 15\text{Cu}/\text{G}1/2''$
  2. Втулка зажимная с гайкой для трубки  $\varnothing 15 \text{CU}$ .
  3. Присоединительная трубка типа L.
- $B_{1\min} = 196 \text{ мм}$  - с вентилем типа агрегатного.  
 $B_{2\min} = 211 \text{ мм}$  - для приборов типа VK.

Рис. 122. Подключение отопительного прибора при помощи трубок типа L и отвода с трубкой.



1. Присоединительная трубка типа Z.
- $B_{1\min} = 196 \text{ мм}$  - с вентилем типа агрегатного,  
 $B_{2\min} = 211 \text{ мм}$  - для приборов типа VK

Рис. 123. Подключение отопительного прибора при помощи присоединительных трубок типа Z.



1. Ниппель никелированный G1/2"xG1/2"
2. Втулка зажимная с гайкой для медной трубки Ø15
3. Присоединительная трубка типа L

$B_{1min} = 196$  мм - с вентилем типа агрегатного

$B_{2min} = 211$  мм - для отопительных приборов типа VK

Рис. 124. Подключение отопительного прибора при помощи трубки типа L с ниппелем.

Таб. 18. Ориентировочные значения монтажного расстояния от стены для отопительных приборов типа Korado с разными типами кронштейнов

Тип отопительного прибора	Кронштейн	A [мм]
10	метал. планка	28
11s	метал. планка	45
11	метал. планка	61
20,21	метал. планка	64
20s, 21s, 22	метал. планка	81
33	метал. планка	136
10	штыревой	31
11s	штыревой	63
11	штыревой	79
20, 21	штыревой	82
20s, 21s, 22	штыревой	99
33	штыревой	154

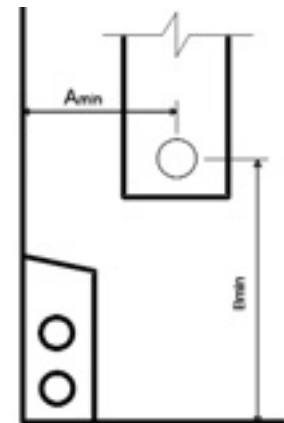
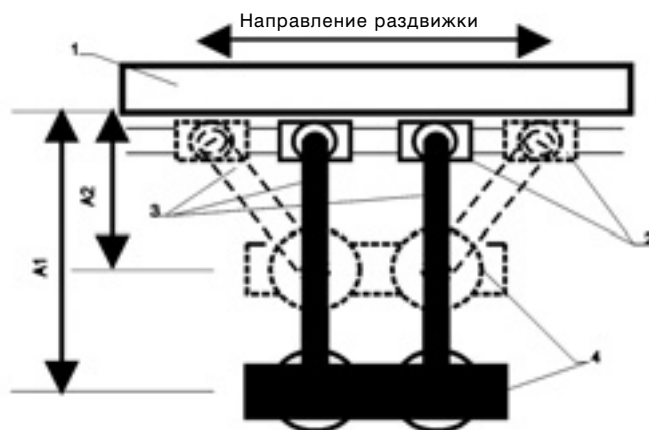


Рис. 125.

При применении плинтусной разводки во избежании проблем в процессе монтажа необходимо:

- проектировать и использовать отопительные приборы 22 или с большим количеством панелей,
- отопительные приборы крепить не ниже, чем 22 см над полом



1. Стена.
2. Фасонные изделия.
3. Трубки присоединительные.
4. Нижняя часть агрегатного вентиля или выход отопительного прибора типа VK.

Рис. 126. Регулирование монтажного расстояния при помощи трубок типа Z.

---

### 6.12.6. Прокладка труб в плинтусной разводке

- Фасонные изделия, крепящиеся к стене распорными дюбелями, представляют собой точки неподвижной опоры труб.
- По углам помещений необходимо применять фасонные изделия типа отвод ввиду большого радиуса изгиба труб.
- По углам помещений следует устанавливать точки неподвижной опоры в виде кронштейнов, крепящих трубы к стенам, чтобы, по возможности, предотвратить давление трубы на плинтус.
- Не следует натягивать трубы РЕ-RT и РЕ-Хс; нужно предоставить им возможность для свободной укладки (начальная усадка).
- С учетом диаметра проходного отверстия в обходном тройнике можно применять трубы с максимальным наружным диаметром 20 мм.

## 7. Данные для гидравлического расчета систем из труб PE-RT, PE-Xc, PE-RT/Al/PE-HD

### 7.1. Теплотери труб PE-RT, PE-Xc, PE-RT/Al/PE-HD

Таб. 19. Трубы PE-Xc и PE-RT

Δt [°C]	Трубопроводы вертикальные				Трубопроводы горизонтальные			
	q [Вт/м]				q [Вт/м]			
	Ø14x2	Ø18x2 Ø18x2,5	Ø25x3,5	Ø32x4,4	Ø14x2	Ø18x2 Ø18x2,5	Ø25x3,5	Ø32x4,4
25	8	11	15	18	11	14	18	19
30	11	14	18	24	14	17	22	24
35	14	17	22	31	17	20	26	29
40	17	20	26	39	20	24	31	34
45	20	23	31	47	24	28	36	39
50	23	26	35	55	28	32	41	44
55	26	29	39	63	32	37	46	49
60	29	33	44	72	37	41	52	55
65	33	37	49	81	41	45	58	60
70	37	41	55	90	45	49	63	66
75	41	45	60	99	49	53	70	72
80	45	49	65	108	53	57	75	78

Теплотери неизолированных трубопроводов для некоторых значений Δt, равных разнице между температурой воды и окружающей среды.

Таб . 20. Трубы PE-RT/Al/PE-HD

Δt [°C]	Трубопроводы вертикальные						Трубопроводы горизонтальные					
	q [Вт/м]						q [Вт/м]					
	Ø14x2	Ø16x2	Ø20x2	Ø26x3	Ø32x3	Ø40x3,5	Ø14x2	Ø16x2	Ø20x2	Ø26x3	Ø32x3	Ø40x3,5
25	8	10	12	17	23	28	11	13	16	20	28	34
30	11	13	16	20	28	35	14	16	18	24	35	42
35	14	16	18	24	34	42	17	19	22	27	43	51
40	17	19	22	28	41	50	20	22	26	33	50	60
45	20	22	25	33	47	58	24	26	30	37	58	69
50	23	25	30	38	54	66	28	31	34	43	66	78
55	26	27	39	42	60	74	32	34	39	49	74	87
60	29	31	33	47	67	83	37	39	43	54	82	97
65	33	35	39	52	74	92	41	43	47	60	90	107
70	37	39	42	58	81	100	45	47	51	66	98	117
75	41	43	52	64	89	109	49	51	55	73	107	127
80	45	47	54	70	96	118	53	55	60	79	116	137

Теплопоступления (теплотери) от изолированных трубопроводов следует определять из выражения:

$$Q = q \times L \times (1-n) \text{ [Вт]}$$

q – поток тепла для неизолированных трубопроводов [Вт/м]

L – длина трубопровода [м]

n – исправность изоляции

**Исправность изоляции соответственно составляет:**

- для труб, проложенных над полом и закрытых плитусом  $n=0,5$
- для труб, проложенных сверху по стене в защитной трубе «пешель»  $n=0,5$
- для стояков, закрепленных и изолированных, согласно с требованиями PN-85/B-02421  $n=0,9$
- для труб, проложенных в конструкции пола и изолированных полиуретановой пенкой или вспененным полиэтиленом с толщиной минимум 13 мм  $n=0,95$
- для труб, проложенных в толще пола в защитной трубе «пешель» (забетонированных)  $n=0,6$ .

Расчет теплототерь трубопроводов, проложенных в толще пола в трубе «пешель», можно рассматривать как расчет теплопотуплений от трубопроводов в тепловом балансе помещения, но, при этом, полученные значения следует уменьшить на 30% (часть тепла теряется в конструкциях).

В программе **KAN co-Graf**:

- для труб, проложенных в конструкции пола в защитной трубе «пешель», коэффициент изоляции - 60%.
- доля теплопотупления от трубопроводов, проложенных в конструкции пола, - не более 70%.

## 7.2. Минимальный напор и расчетный расход в точках водоразбора

Таб. 21.

PE-RT/A/PE-HD Диаметр трубы	PE-Xs, PE-RT Диаметр трубы	Мин. напор [бар]	Тип точки водоразбора	Расчетный расход воды		
				Вода смешанная		Вода не смешанная
				Gr хол. [л/с]	Gr гор. [л/с]	Gr [л/с]
			Вентиль спускной			
Ø16x2	Ø18x2,	0,5	без аэрации			0,30
Ø20x2	Ø25x3,5	0,5				0,50
Ø26x3	Ø32x4,4	0,5				1,00
Ø16x2	Ø18x2,5	1,0	с аэрацией			0,15
Ø16x2	Ø18x2,5	1,0				0,15
Ø16x2	Ø18x2,5	1,0	Головка душа	0,10	0,10	0,20
Ø16x2	Ø18x2,5,1,2		Смыв с напором			
			писсуаров			
Ø20x2	Ø25x3,5	1,2				0,70
Ø26x3	Ø32x4,4	0,4				1,00
Ø16x2	Ø18x2,5	1,0				1,00
Ø16x2	Ø18x2,5	1,0				0,30
Ø16x2	Ø18x2,5	0,5	Вентиль угловой к писсуару			0,30
Ø16x2	Ø18x2,5	1,0	Посудомоечная машина			0,15
Ø16x2	Ø18x2,5	1,0	Стиральная машина			0,15
Ø20x2	Ø25x3,5	1,0	Смесительный кран	0,30	0,30	-
Ø16x2	Ø18x2,5	0,5	Мойка			0,13
			Кран для::			
Ø16x2	Ø18x2,5	1,0	душевой кабины	0,15	0,15	-
Ø16x2*	Ø18x2,5*	1,0	ванны	0,15	0,15	-
Ø16x2*	Ø18x2,5*	1,0	раковины кухонной	0,07	0,07	-
Ø16x2*	Ø18x2,5*	1,0	умывальника	0,07	0,07	-
Ø16x2*	Ø18x2,5*	1,0	биде	0,07	0,07	-
			Электрический емкостной водонагреватель			
			1 точка водоразбора			
Ø16x2	Ø18x2,5	1,1	с объемом 5 - 15 л			0,10
Ø16x2	Ø18x2,5	1,1	с объемом 30 - 150 л			0,20

Продолжение Таб. 21.

PE-RT/Al/PE-HD Диаметр трубы	PE-Xc, PE-RT Диаметр трубы	Мин. напор [бар]	Тип точки водоразбора	Расчетный расход воды		
				Вода смешанная		Вода не смешанная
				Gr ход. л/с	Gr гор. [л/с]	Gr [л/с]
Ø16x2*	Ø18x2,5*	1,5	Электрический проточный водонагреватель без ограничения расхода			
			мощность номин. 12 кВт	-	-	0,06
			18 кВт	-	-	0,08
Ø16x2*	Ø18x2,5*	1,9				
Ø16x2*	Ø18x2,5*	2,1				
Ø16x2*	Ø18x2,5*	2,4				
			Газовый проточный водонагреватель	-	-	
Ø16x2*	Ø18x2,5*	1,0	мощность номин. 12кВт			0,10

\* В случае минимизации водоемкости труб рекомендуется применять трубы 14x2 мм для подключения водоразборных точек с номинальным расходом до 0,11 л/с (скорость воды в трубопроводах до 1,4 м/с) - каталог труб **KAN** PE-X US в программе **KAN H<sub>2</sub>O**.

### 7.3. Потери давления в системе водоснабжения при температуре 10°C в трубопроводах из PE-RT, PE-Xc, PE-RT/Al/PE-HD

Таб. 22. Потери давления в трубопроводах PE-Xc и PE-RT

Расход G [л/с]	Ø14x2		Ø18x2,5		Ø25x3,5		Ø32x4,4	
	Скорость [м/с]	Потери R [Па/м]	Скорость [м/с]	Потери R [Па/м]	Скорость [м/с]	Потери R [Па/м]	Скорость [м/с]	Потери R [Па/м]
0,05	0,60	819	0,38	224	0,2	50		
0,07	0,90	1461	0,50	421	0,3	77		
0,10	1,27	2738	0,75	741	0,4	160	0,2	50
0,14	1,78	4964	1,05	1406	0,5	298		
0,15	1,91	5612	1,13	1503	0,6	330		
0,20	2,53	9367	1,51	2494	0,8	550	0,5	160
0,25			1,89	3702	1,0	810		
0,30			2,26	5121	1,2	1040	0,7	330
0,35			2,64	6744	1,4	1490		
0,40			3,02	8569	1,6	1890	0,9	550
0,45			3,39	10590	1,8	2030		
0,50			3,77	12806	2,0	2840	1,2	820
0,55					2,2	3380		
0,60					2,4	3970	1,4	1140
0,65					2,6	4600		
0,70					2,8	5270	1,7	1510
0,75					2,9	5990		
0,80					3,1	6910	1,9	1930
0,85					3,3	7560		
0,90					3,5	8410	2,1	2380
0,95					3,7	9310		
1,00					3,9	10250	2,4	2900
1,10							2,6	3460
1,20							2,8	4060
1,30							3,1	4710
1,40							3,3	5410
1,50							3,5	6150
1,60							3,8	6940



Таб. 23. Потери давления в трубопроводах из PE-RT/Al/PE-HD

Расход G [л/с]	Ø16x2		Ø20x2		Ø26x3	
	Скорость [м/с]	Потери R [Па/м]	Скорость [м/с]	Потери R [Па/м]	Скорость [м/с]	Потери R [Па/м]
0,05	0,44	330	0,25	65	0,16	17
0,07	0,62	616	0,65	153	0,22	39
0,10	0,88	1 100	0,50	279	0,32	97
0,14	1,24	2 064	0,70	522	0,45	181
0,15	1,33	2 331	0,75	566	0,48	195
0,20	1,77	3 756	1,00	939	0,64	323
0,25	2,21	5 605	1,24	1 394	0,80	478
0,30			1,49	1 929	0,96	659
0,35			1,74	2 542	1,10	866
0,40			1,99	3 333	1,27	1 136
0,45			2,24	3 995	1,43	1 355
Расход G [л/с]	Ø26x3		Ø32x3		Ø40x3,5	
	Скорость [м/с]	Потери R [Па/м]	Скорость [м/с]	Потери R [Па/м]	Скорость [м/с]	Потери R [Па/м]
0,50	1,59	1637	0,94	479	0,58	153
0,55	1,75	1 942	1,04	567	0,64	181
0,60	1,91	2 271	1,13	661	0,70	211
0,65	2,07	2 624	1,22	762	0,76	243
0,70	2,23	3 000	1,32	870	0,82	277
0,80			1,51	1 104	0,94	315
0,90			1,70	1 364	1,05	432
1,00			1,88	1 648	1,17	522
1,10			2,07	1 956	1,29	618
1,20	2,26			2 289	1,40	722
1,30	2,45			2 645	1,52	834
1,40					1,64	952
1,50					1,75	1 078
1,60					1,87	1 211
1,70					1,99	1 351

#### 7.4. Потери давления в системе ц.о. в трубах из PE-RT, PE-Xc, PE-RT/Al/PE-HD

Потери давления в трубопроводах PE-Xc, PE-RT, PE-RT/Al/PE-HD необходимо определять из выражения:

$$\Delta p = L \times R + \sum \xi \times z \text{ [Па]}$$

R – удельные потери давления, [Па/м]

L – длина трубопровода, [м]

$\sum \xi$  – сумма коэффициентов местных сопротивлений, [Па]

z – потери давления для  $\sum \xi = 1$  при данной скорости воды в трубопроводе, [Па].

## Удельные потери давления

Таб. 24. Трубы PE-Xc, PE-RT - удельные потери давления для воды при температуре 80°C

Q	m	Ø12x2		Ø14x2		Ø18x2		Ø18x2,5		Ø25x3,5		Ø32x4,4	
		V [м/с]	R [Па/м]	V [м/с]	R [Па/м]	V [м/с]	R [Па/м]	V [м/с]	R [Па/м]	V [м/с]	R [Па/м]	V [м/с]	R [Па/м]
100	4,3	0,024	4,3										
200	8,6	0,049	8,5					0,02	1				
300	12,9	0,073	12,8	0,05	6	0,02	1	0,03	2				
400	17,2	0,098	17,0	0,06	10	0,03	2	0,04	2				
500	21,5	0,122	26,3	0,08	15	0,04	3	0,05	3				
600	25,8	0,147	48,3	0,09	20	0,05	4	0,06	4				
700	30,1	0,171	73,4	0,11	26	0,06	5	0,07	5				
800	34,4	0,196	93,3	0,13	33	0,065	7	0,07	6				
900	38,7	0,220	114,5	0,14	40	0,07	8	0,08	9				
1000	43,0	0,245	137,5	0,16	18	0,08	10	0,09	12	0,05	3		
1100	47,3	0,269	162,4	0,17	56	0,09	12	0,10	16				
1200	51,6	0,293	189,1	0,19	65	0,10	13	0,11	19	0,06	4		
1300	55,9	0,318	217,6	0,20	74	0,105	15	0,12	22				
1400	60,2	0,342	247,9	0,22	85	0,11	17	0,13	24	0,07	5		
1500	64,5	0,367	280,0	0,23	95	0,12	19	0,14	28				
1600	68,8	0,391	31,8	0,25	106	0,13	22	0,15	31	0,08	7		
1700	73,1	0,416	349,3	0,27	118	0,14	24	0,16	34				
1800	77,4	0,440	386,5	0,28	130	0,145	26	0,17	38	0,09	8		
1900	81,7	0,465	425,5	0,30	143	0,15	29	0,18	41				
2000	86,0	0,489	46,2	0,31	156	0,16	32	0,19	45	0,10	10	0,06	3
2200	94,6	0,538	552,5	0,34	185	0,18	37	0,20	54				
2400	103,2	0,587	645,6	0,38	215	0,19	43	0,2	62	0,12	13	0,07	4
2600	111,8	0,636	745,2	0,41	247	0,21	50	0,24	72				
2800	120,4	0,685	851,4	0,44	281	0,22	7	0,26	82	0,14	17	0,08	5
3000	129,0	0,734	964,2	0,47	318	0,24	64	0,28	92	0,145	19	0,09	6
3200	137,6			0,50	356	0,26	71	0,30	103	0,15	22	0,09	7
3400	146,2			0,53	396	0,27	79	0,32	115	0,16	24	0,10	7
3600	154,8			0,56	438	0,29	88	0,33	127	0,17	27	0,10	8
3800	163,4			0,59	482	0,30	96	0,35	140	0,18	29	0,11	9
4000	172,0			0,63	528	0,32	105	0,37	153	0,19	32	0,12	10
4400	189,2			0,69	625	0,35	124	0,41	182	0,21	38	0,13	11
4800	206,4			0,75	730	0,38	145	0,45	212	0,23	44	0,14	13
5200	223,6			0,81	842	0,42	167	0,48	245	0,25	50	0,15	15
5600	240,8			0,88	961	0,45	190	0,52	280	0,27	57	0,16	17
6000	258,0			0,94	1113	0,48	215	0,56	317	0,29	65	0,17	20
6500	279,5			1,02	1256	0,52	247	0,60	366	0,31	74	0,19	22
7000	301,0			1,10	1435	0,56	282	0,65	418	0,34	85	0,20	26
7500	322,5			1,17	1626	0,6	327	0,70	473	0,36	96	0,22	30
8000	344,0			1,25	1827	0,64	358	0,74	532	0,39	107	0,23	32
8500	365,5					0,67	399	0,79	594	0,41	119	0,25	36
9000	387,0					0,72	442	0,83	659	0,43	132	0,26	40
9500	408,5					0,76	487	0,88	727	0,46	145	0,28	44
10000	430,0					0,80	533	0,93	799	0,48	159	0,29	48
11000	473,0					0,89	633	1,02	951	0,53	188	0,32	57
12000	516,0					0,96	740	1,11	1115	0,58	220	0,35	67
13000	559,0					1,04	856	1,20	1292	0,63	254	0,38	77
14000	602,0					1,12	978	1,30	1481	0,68	289	0,41	88
15000	645,0					1,19	1109			0,72	328	0,44	99
16000	688,0					1,28	1247			0,77	368	0,47	111
17000	731,0									0,82	410	0,49	124
18000	774,0									0,87	455	0,52	138
19000	817,0									0,92	501	0,55	152

Продолжение Таб. 24.

Q	m	Ø12x2		Ø14x2		Ø18x2		Ø18x2,5		Ø25x3,5		Ø32x4,4	
[Вт] Δt= 20°C	[кг/ч]	V [м/с]	R [Па/м]	V [м/с]	R [Па/м]	V [м/с]	R [Па/м]	V [м/с]	R [Па/м]	V [м/с]	R [Па/м]	V [м/с]	R [Па/м]
20000	860,0									0,97	550	0,58	167
22000	946,0									1,06	654	0,64	198
24000	1032,0									1,16	766	0,70	232
26000	1118,0									1,27	886	0,76	268
28000	1204,0									1,35	1014	0,81	307
30000	1290,0									1,45	1150	0,87	349
32000	1375,2											0,93	392
34000	1461,6											0,99	438
36000	1548,0											1,05	487
38000	1634,4											1,11	538
40000	1720,8											1,16	591
42000	1807,2											1,22	647
44000	1893,6											1,28	705
46000	1976,4											1,34	766
48000	2063,0											1,40	829
50000	2149,0											1,45	894

Таб. 25. Трубы PE-RT/Al/PE-HD - удельные потери давления воды при температуре 80°C

Q	m	Ø14x2		Ø16x2		Ø20x2		Ø26x3	
[Вт] Δt= 20°C	[кг/ч]	V [м/с]	R [Па/м]	V [м/с]	R [Па/м]	V [м/с]	R [Па/м]	V [м/с]	R [Па/м]
300	12,9	0,05	6	0,03	3				
400	17,2	0,06	10	0,04	3				
500	21,5	0,08	15	0,05	4				
600	25,8	0,09	20	0,07	5	0,04	2		
700	30,1	0,11	26	0,08	6	0,04	2		
800	34,4	0,13	33	0,09	10	0,05	2		
900	38,7	0,14	40	0,10	14	0,06	3		
1000	43,0	0,16	48	0,11	19	0,06	3	0,04	1
1100	47,3	0,17	56	0,12	24	0,07	5		
1200	51,6	0,19	65	0,13	27	0,07	6	0,05	2
1300	55,9	0,20	74	0,14	31	0,08	8		
1400	60,2	0,22	85	0,15	36	0,09	9	0,06	3
1500	64,5	0,23	95	0,16	40	0,09	10		
1600	68,8	0,25	106	0,17	45	0,10	12	0,06	4
1700	73,1	0,27	118	0,19	50	0,10	13		
1800	77,4	0,28	130	0,20	55	0,11	14	0,07	5
1900	81,7	0,30	143	0,21	61	0,12	15		
2000	86,0	0,31	156	0,22	66	0,12	17	0,08	6
2200	94,6	0,34	185	0,24	79	0,13	20	0,09	7
2400	103,2	0,38	215	0,26	91	0,15	23	0,09	8
2600	111,8	0,41	247	0,28	105	0,16	27	0,10	9
2800	120,4	0,44	281	0,30	120	0,17	30	0,11	11
3000	129,0	0,47	318	0,33	135	0,18	34	0,12	12
3200	137,6	0,50	356	0,35	152	0,20	38	0,13	13
3400	146,2	0,53	396	0,37	169	0,21	43	0,13	15
3600	154,8	0,56	438	0,39	187	0,22	47	0,14	16
3800	163,4	0,59	482	0,41	206	0,23	52	0,15	18
4000	172,0	0,63	528	0,44	226	0,25	57	0,16	20

Продолжение Таб. 25.

Q	m	Ø14x2		Ø16x2		Ø20x2		Ø26x3	
[Вт] Δt=20°C	[кг/ч]	V [м/с]	R [Па/м]	V [м/с]	R [Па/м]	V [м/с]	R [Па/м]	V [м/с]	R [Па/м]
4400	189,2	0,69	625	0,48	268	0,27	67	0,17	23
4800	206,4	0,75	730	0,52	313	0,29	78	0,19	27
5200	223,6	0,81	842	0,57	361	0,32	90	0,20	31
5600	240,8	0,88	961	0,61	412	0,34	103	0,22	35
6000	258,0	0,94	1113	0,65	467	0,37	116	0,24	40
6500	279,5	1,02	1256	0,71	540	0,40	134	0,25	46
Q	m	Ø20x2		Ø26x3		Ø32x3		Ø40x3,5	
[Вт] Δt=20°C	[кг/ч]	V [м/с]	R [Па/м]	V [м/с]	R [Па/м]	V [м/с]	R [Па/м]	V [м/с]	R [Па/м]
7000	301,0	0,43	153	0,27	52	0,16	15	0,10	5
7500	322,5	0,46	173	0,29	59	0,17	17	0,10	5
8000	344,0	0,49	194	0,31	66	0,18	19	0,11	6
8500	365,5	0,52	216	0,33	74	0,20	21	0,12	6
9000	387,0	0,55	240	0,34	81	0,21	23	0,13	7
9500	408,5	0,56	264	0,37	90	0,22	25	0,14	8
10000	430,0	0,61	290	0,39	98	0,23	28	0,15	9
11000	473,0	0,67	344	0,43	117	0,26	32	0,16	10
12000	516,0	0,73	403	0,47	136	0,28	38	0,17	12
13000	559,0			0,51	157	0,30	44	0,19	14
14000	602,0			0,55	180	0,32	50	0,20	16
15000	645,0			0,59	204	0,35	57	0,22	18
17000	731,0			0,67	256	0,40	72	0,24	23
19000	817,0			0,74	313	0,44	87	0,27	28
22000	946,0			0,86	409	0,50	114	0,32	36
25000	1076,4					0,58	143	0,36	45
30000	1288,8					0,70	200	0,43	62
40000	1720,8					0,93	337	0,56	106
50000	2149,2					1,16	509	0,72	158
60000	2581,2							0,86	221
80000	3438,0							1,15	375
100000	4298,4							1,44	567

## Коэффициенты местных сопротивлений $\xi$

Таб. 26.

№	Название местного сопротивления	$\xi$	
1.	Отопительный прибор секционный с диаметром подводки:	$d_w=10,0$	1,5
		$d_w=14,0$	3,0
		$d_w=18,0$	9,0
2.	Отопительный прибор стальной панельный с диаметром подводки:	$d_w=10,0$	2,5
		$d_w=14,0$	6,5
		$d_w=18,0$	19,0
3.	Вентиль отопительного прибора фиг. М-3173 и М-3175	$d_n=10\div 15$	8,5
		$d_n=20$	6,0
4.	Вентиль запорный прямой	$d_n=10\div 15$	16,0
		$d_n=20\div 25$	12,0

Продолжение Таб. 26.

№	Название местного сопротивления	$\xi$	
5.	Вентиль запорный с косым шпинделем	$d_n=10\div 15$	3,5
		$d_n=20\div 25$	3,0
6.	Вентиль шаровый	0,15	
7.	Вентиль обратный	4,0	
8.	Котел чугунный	2,5	
9.	Котел стальной	2,0	
10.	Отвод	2,0	
11.	Отвод гнутый * $r/d \geq 5$	$d_w=10,0$	0,5
		$d_w=14,0$	0,3
		$d_w=18,0$	0,3
		$d_w=23,2$	0,3
12.	Тройники:		
	--проходной на подаче		0,5
	- проходной на обратке		0,5
	- поворотный на подаче		1,5
	- поворотный на обратке		1,0
- на противотоке, разветвление		3,0	
13.	Крестовина проходная	2,0	
	Крестовина поворотная	3,0	
14.	Изгиб трубы	0,5	
15.	Обход трубопровода	1,0	
16.	Компенсатор П - образный	2,0	
17.	Внезапное изменение сечения:		
	- расширение		1,0
	- сужение		0,5

\* – наименьший радиус изгиба трубы  $r=5d$ Значения местных сопротивлений  $Z$  [Па] для  $\xi=1$  для воды с температурой  $80^\circ\text{C}$ 

Таб. 27.

Скорость воды [м/с]	Сопротивление $Z$ [Па]	Скорость воды [м/с]	Сопротивление $Z$ [Па]
0,05	1	0,55	147
0,10	5	0,60	175
0,12	7	0,65	205
0,14	10	0,70	238
0,16	12	0,75	273
0,18	16	0,80	310
0,20	19	0,85	350
0,25	30	0,90	393
0,30	44	0,95	438
0,35	59	1,00	485
0,40	78	1,05	510
0,45	98	1,10	538
0,50	121	1,20	700

## 7.5. Рекомендации для гидравлического расчета системы ц.о. из труб PE-RT, PE-Xc, PE-RT/Al/PE-HD

**В** горизонтальных трубопроводах, проходящих в конструкции пола или за плинтусом над полом, следует принимать значение скорости воды не ниже 0,11 м/с, учитывая удаление воздуха из системы.

Для отопительных приборов малой мощности, ниже 400 Вт, к этому режиму близки только скорости, получаемые в трубе  $\varnothing 12 \times 2$ . Труба  $\varnothing 12 \times 2$  предназначена для использования в распределительных разводках к отопительным приборам с мощностью до 2500 Вт, что при обычном уровне утепления зданий является достаточным для покрытия теплотерь помещений.

За скорость в трубопроводах, проходящих в конструкции пола или за защитными плинтусом над полом, следует принимать значения, соответствующие экономичным гидравлическим сопротивлениям ( $R_{\text{экон}} = 150 \div 250 \text{ Па/м}$ ):

$\varnothing 12 \times 2$	$v = 0,25 \div 0,35 \text{ м/с}$
$\varnothing 14 \times 2$	$v = 0,3 \div 0,4 \text{ м/с}$
$\varnothing 16 \times 2$	$v = 0,35 \div 0,45 \text{ м/с}$
$\varnothing 18 \times 2$	$v = 0,4 \div 0,5 \text{ м/с}$
$\varnothing 20 \times 2$	$v = 0,45 \div 0,6 \text{ м/с}$
$\varnothing 25 \times 3,5$	$v = 0,5 \div 0,6 \text{ м/с}$
$\varnothing 26 \times 3$	$v = 0,5 \div 0,65 \text{ м/с}$
$\varnothing 32 \times 4,4$	$v = 0,55 \div 0,75 \text{ м/с}$

Данные значения являются ориентировочными. Гидравлическое сопротивление системы является результирующим для ряда критериев, как и выполнение требования поддерживать авторитет термостатического вентиля в пределах  $0,3 \div 0,7$ .

При небольшом объеме оборудования (коттеджи) часто можно столкнуться с появлением слишком больших авторитетов вентиля. В этом случае необходимо выбирать более высокие скорости воды в трубопроводах, чтобы большая часть требуемого давления была потеряна в трубах.

При большом объеме оборудования часто можно столкнуться со слишком малыми авторитетами термостатических вентиля. Тогда необходимо подбирать более низкие скорости для трубопроводов, составляющих общую часть оборудования (стояки, горизонтальная разводка), но подтягивать поквартирные разводки (выполненные из труб PE-Xc, PE-RT, PE-RT/Al/PE-HD) или применять стабилизаторы давления и подтягивать поквартирные разводки (выполненные из труб PE-Xc, PE-RT, PE-RT/Al/PE-HD).

В стояках не рекомендуется превышать скорость более 1,2 м/с. Гидравлическое сопротивление одиночного нагревающего контура, однотрубной или двухтрубной петли, спирали подпольного отопления не должно превышать 20 кПа.

В случае прокладки трубопроводов к отопительным приборам в конструкции пола они должны иметь индивидуальные ручные или автоматические воздуховыпускные клапаны.

В случае применения распределительной схемы разводки трубопроводов (с помощью распределителей) распределители также должны быть оснащены ручными или автоматическими воздуховыпускными клапанами.

Рекомендуется применять замкнутые системы центрального отопления с мембранным расширительным баком с целью герметизации системы. При применении термостатических вентилей на отопительных приборах необходимо стабилизировать распределение давления в оборудовании. Одним из способов стабилизации распределения давления в системе является применение регулятора перепада давления с возможностью измерения и спуска, монтируемого на байпасном трубопроводе насоса.

**Это иллюстрируют расположенные ниже схемы:**

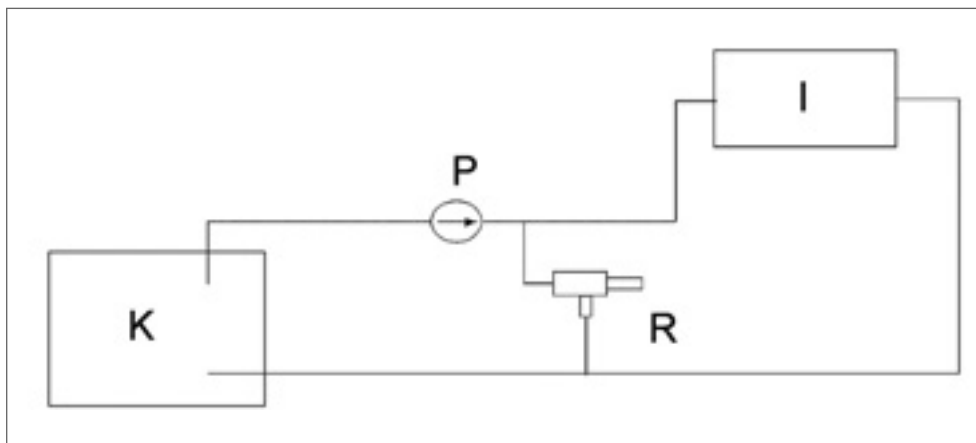


Рис. 127.

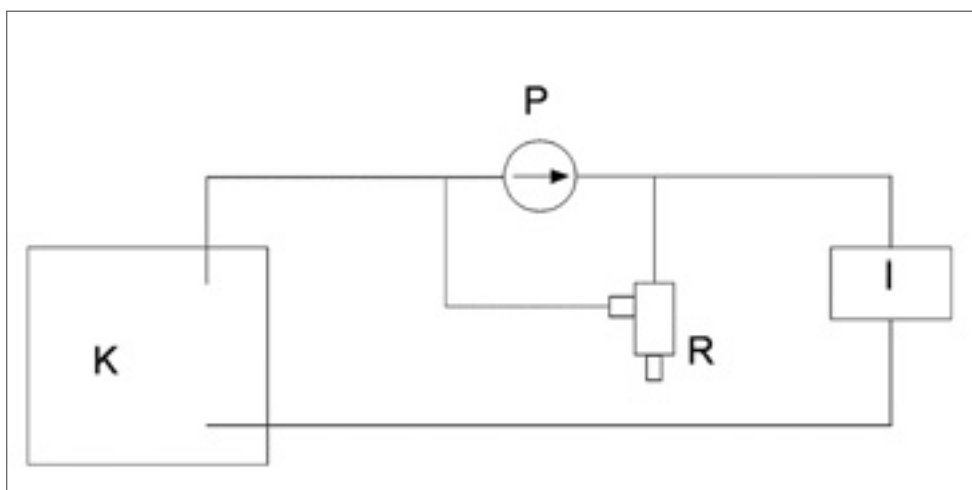


Рис. 128.

I – система

P – насос

K – котел

R – регулятор перепада давления

В программе **KAN co-Graf** коэффициент скорости для труб PE-RT, PE-Xc, PE-RT/Al/PE-HD в поквартирных системах установлен в пределах от 0,5 до 5,0, для стояков и горизонтальных магистралей - в пределах от 0,5 до 1 (max 1,5). Коррекция этих коэффициентов дает возможность не превышать заданное располагаемое давление для системы (max 20 кПа).

## 8. Подпольное отопление из труб PE-RT, PE-Xc, PE-RT/Al/PE-HD

### 8.1. Условия теплового комфорта

Подпольное отопление характеризуется:

- наиболее благоприятное для человека равномерное распределение температуры в помещении - близкое к идеальному,
- температура воздуха в помещении 18°C обеспечивает такой же тепловой комфорт, как и температура 20°C при использовании традиционных отопительных приборов (редуцированное влияние охлаждающей перегородки, которой является поверхность пола),
- снижение теплопотерь здания в силу возможности понижения температуры в помещении без ухудшения теплового комфорта для человека,
- максимальная температура подачи подпольного отопления 55°C,
- максимальная температура поверхности пола 29°C (рекомендуемая 26°C) в зонах длительного пребывания людей,
- максимальная температура поверхности пола 33°C в зонах временного пребывания людей (ванные), в пристенных граничных зонах 35°C (полоса 0,5 м от наружной стены).

Следует подчеркнуть, что допустимая средняя температура пола ведет к ограничению теплоотдачи подпольного отопительного прибора приблизительно до 100 Вт/м<sup>2</sup> при температуре в помещении  $t_i=20^\circ\text{C}$  и допустимой температуре пола  $t_{\text{пол}}=29^\circ\text{C}$ .

Это означает, что если подпольное отопление должно полностью покрывать тепловые потери здания, то необходимо их уменьшить посредством соответствующей теплоизоляции строительных ограждений.

Подпольное отопление - это система обогрева, в которой преобладающее количество тепла передается путем излучения. Тепловой поток проходит через трубы, затем слой стяжки, представляющую собой греющую плиту, а также через покрытие пола и передается в окружающую среду.

В связи с вышесказанным температура воздуха в помещении 20°C обеспечивает такой же тепловой комфорт, как и температура 21°C - 22°C при использовании традиционных отопительных приборов, а колебания внутренней температуры на 1°C практически не ощутимы человеческим организмом.

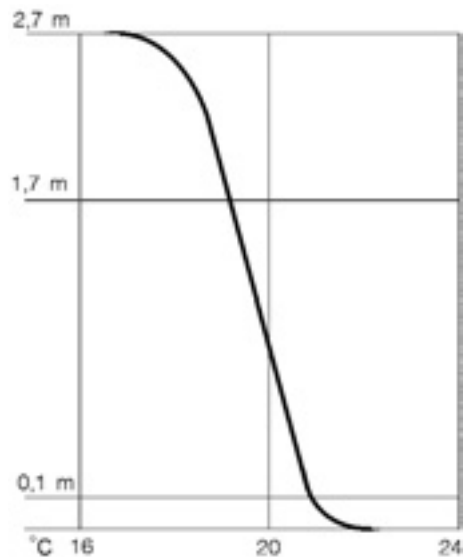


Рис. 129. Идеальное распределение температуры

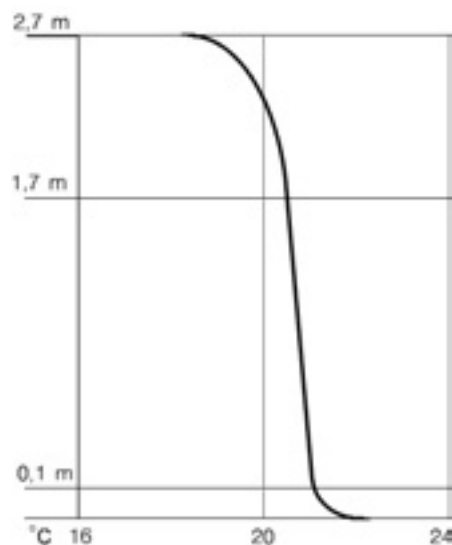


Рис. 130. Пример распределения температуры при подпольном отоплении



## 8.2. Конструкция подпольного нагревателя

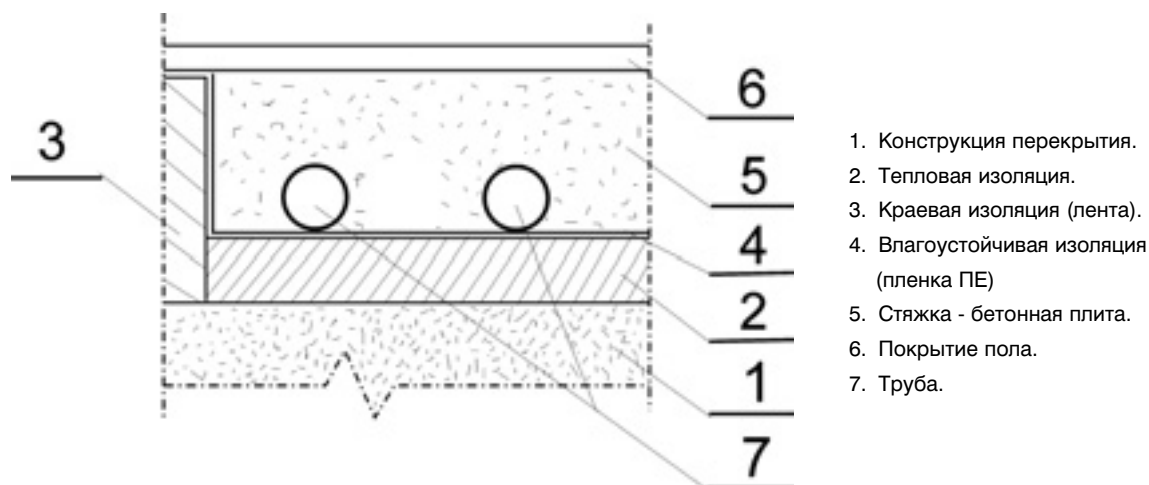


Рис. 131

### 8.2.1. Тепловая изоляция

**Требования к минимальному сопротивлению теплопередаче для тепловой изоляции:**

- $R_{\min} = 0,75 \text{ м}^2 \text{ К/Вт}$  для перекрытий над отапливаемыми помещениями,
- $R_{\min} = 2,0 \text{ м}^2 \text{ К/Вт}$  для перекрытий над неотапливаемыми помещениями,
- $R_{\min} = 2,25 \text{ м}^2 \text{ К/Вт}$  для перекрытий на грунте.

**Материал тепловой изоляции:**

- пенополистирол, например, класса PS-E FS M 20, при больших нагрузках перекрытия - Т30,
- минеральная вата на на синтетической связке,
- в случае укладки на слой битума необходимо под пенополистирол положить полиэтиленовую пленку ПЕ.

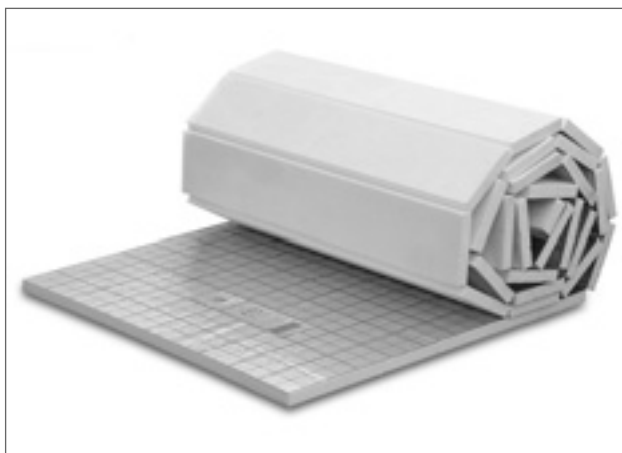


Рис. 132. Пенополистирол с алюминиевой пленкой ПЕ

## 8.2.2. Гидроизоляция

### Гидроизоляция:

- защищает тепловую изоляцию от сырости (также и краевую изоляцию),
- необходимо использовать под тепловой изоляцией, если перекрытие может отсыреть снизу.

### Материал гидроизоляции:

- полиэтиленовая пленка ПЕ толщиной 0,2 мм, укладываемая “внахлест”,
- пенополистирол системы **KAN-therm** с наклеенной пленкой.

## 8.2.3. Краевая изоляция

### Краевая изоляция:

- ограничивает потери тепла через стены,
- отделяет греющую бетонную плиту от наружных стен, колонн и других конструктивных элементов здания,
- укладывается до высоты бетонной стяжки.

### Материал краевой изоляции:

- краевая лента системы **KAN-therm**.

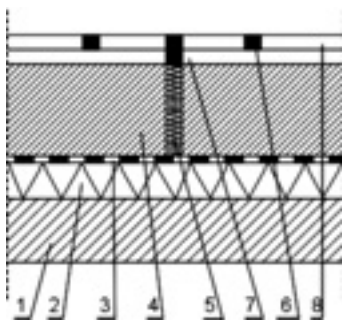


Рис. 133. Краевая лента системы **KAN-therm**

## 8.2.4. Стяжка - бетонная плита

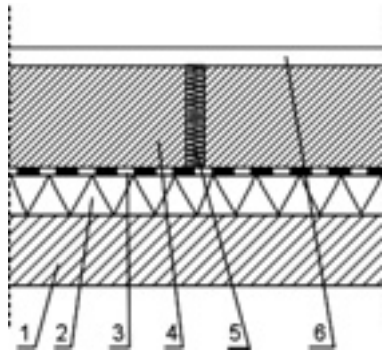
### Требования к бетонным плитам:

- минимальная толщина стяжки над трубой составляет 4,5 см (6,5 см - от поверхности тепловой изоляции),
- заливаемые большие поверхности необходимо делить на меньшие разделительными швами (min толщина шва 0,5 см - профильная прокладка или краевая лента) так, чтобы длина однородной плиты не превышала 8 м, ее площадь 30 м<sup>2</sup>, а отношение длин ее сторон составляло 1:2,



1. Перекрытие.
2. Слой тепловой изоляции.
3. Гидроизоляция - защитная пленка.
4. Стяжка - греющая бетонная плита.
5. Разделительный шов.
6. Эластичная масса для расшивки плитки
7. Клеющий раствор.
8. Плитка.

Рис. 134. Конструкция пола, покрытого керамической плиткой, с разделительным швом.



1. Перекрытие.
2. Слой тепловой изоляции.
3. Гидроизоляция - защитная пленка.
4. Стяжка - греющая бетонная плита.
5. Разделительный шов.
6. Мягкое напольное покрытие, например, ковролин.

Рис. 135. Конструкция пола с мягким напольным покрытием.

- в случае напольного керамического или каменного покрытия, перекрытий, несущих большие нагрузки рекомендуется армировать плиты путем укладки на трубы сеток из стальной проволоки толщиной  $3 \div 6$  мм с ячейкой  $10 \times 10$  см. Применение армирования не имеет принципиального влияния на прочность перекрытия, но в случае появления трещин ограничивает их размер. Такое армирование должно прерываться в районе разделительных швов. Для перекрытий, несущих большие нагрузки (по сравнению с жилищным строительством), необходимо подбирать соответствующую высоту бетонной стяжки и тип изоляции так, чтобы ее прогиб не превышал 5 мм,
- трубы можно прокладывать через разделительные швы только в защитной гофрированной трубе («пешель») длиной 50 см,
- применять бетон класса В20 с добавкой пластификатора **ВЕТOKAN**,
- бетонная плита при термическом расширении не должна оказывать давление на элементы конструкции здания (применять разделительные швы).

#### Компоненты цементного раствора:

- цемент СЕМ I 32.5 R (соотв. DIN 1164) - 50 кг,
- мелко- зернистый заполнитель (60% песка с зернистостью от 0 до 4мм и 40% гравия с зернистостью от 4 до 8мм) - 225 кг,
- вода - 16-18 литров,
- добавка **ВЕТOKAN** к цементному раствору - 0,5 л (600 г).

Средний расход добавки к бетону **ВЕТOKAN** равен 1 кг на  $5 \text{ м}^2$  пола, что составляет от 3 до 3,5 кг на  $1 \text{ м}^3$  бетона.

### 8.2.5. Затвердевание раствора и запуск оборудования

- за стяжкой после заливки следует наблюдать,
- период затвердевания  $21 \div 28$  дней (после этого периода можно запускать систему отопления),
- запуск системы в эксплуатацию начинается с температуры воды  $20^\circ\text{C}$  с последующим ежедневным повышением ее на  $5^\circ\text{C}$  до достижения проектного значения. Стяжка должна быть соответствующим образом прогрета - min 4 дня при максимальном значении (проектном) температуры воды,
- во время строительных работ трубопроводы должны находиться под давлением min 3 бар.

### 8.2.6. Покрытие пола

- покрытие на пол, а также клей и связывающие растворы должны иметь сертификат производителя для применения в подпольном отоплении,
- разделительные швы должны совпадать со швами расшивки керамической и каменной плитки,
- покрытие на пол должно укладываться при температуре конструкции пола  $18 \div 20^\circ\text{C}$  после выполнения запуска системы и прогрева стяжки.

Тип покрытия пола оказывает существенное влияние на теплоотдачу подпольного отопления:

- керамика, глазурь, камень  $R= 0,02 \text{ м}^2\text{К/Вт}$ ,
- покрытие из синтетических материалов  $R= 0,075 \text{ м}^2\text{К/Вт}$ ,
- паркет, ковер средней толщины  $R= 0,1 \text{ м}^2\text{К/Вт}$ ,
- толстый паркет, толстый ковер  $R= 0,15 \text{ м}^2\text{К/Вт}$ .

Теплоотдача подпольного нагревателя из труб  $\varnothing 18 \times 2$  (а также  $\varnothing 18 \times 2,5$  и  $\varnothing 16 \times 2$ ), в зависимости от типа покрытия пола (4,5 см бетона над трубами), приводится ниже в таблицах:

Таб . 28. Тип покрытия пола:  $R_w=0,02 \text{ м}^2\text{К/Вт}$  - керамика, глазурь, камень.

$t_s$ °C	$t_i$ °C	b [m]											
		0,10		0,15		0,20		0,25		0,30		0,35	
		g Вт/м <sup>2</sup>	tf °C	g Вт/м <sup>2</sup>	tf °C	g Вт/м <sup>2</sup>	tf °C	g Вт/м <sup>2</sup>	tf °C	g Вт/м <sup>2</sup>	tf °C	g Вт/м <sup>2</sup>	tf °C
50 $t_n/t_o$	12	202	30,0	176	27,7	164	26,6	142	24,7	128	23,4	113	22,1
	16	181	32,2	158	30,1	147	29,1	128	27,4	115	26,3	102	25,1
	18	170	3,2	148	31,2	138	30,3	120	28,7	108	27,6	95	26,5
55/45	20	160	34,3	140	32,5	130	31,6	113	30,1	102	29,1	90	28,0
	25	133	36,9	116	35,4	108	34,6	94	33,4	85	32,6	70	31,7
45 $t_n/t_o$	12	176	27,7	154	25,8	143	24,8	124	23,1	112	22,0	99	20,8
	16	155	29,8	136	28,1	126	27,3	110	25,8	99	24,8	87	23,8
	18	144	30,8	126	29,3	117	28,4	102	27,1	92	26,2	81	25,2
50/40	20	133	31,9	116	30,4	108	29,6	94	28,4	85	27,6	75	26,7
	25	107	34,6	94	33,4	87	32,8	76	31,8	68	31,1	60	30,4
40 $t_n/t_o$	12	149	25,3	130	23,6	121	22,8	105	21,4	95	20,5	84	19,5
	16	128	27,4	112	26,0	104	25,3	90	24,0	82	23,3	72	22,4
	18	117	28,4	101	27,1	95	26,5	82	25,3	74	24,6	66	23,9
45/35	20	107	29,6	94	28,4	87	27,8	76	26,8	68	26,1	60	25,4
	25	80	32,1	70	31,3	65	30,8	57	30,1	51	29,6	45	29
35 $t_n/t_o$	12	123	23,0	108	21,6	100	20,9	87	19,8	78	19,0	69	18,2
	16	101	25,0	88	23,9	82	23,3	71	22,3	64	21,7	57	21,1
	18	91	26,1	80	25,1	74	24,6	64	23,7	58	32,2	51	22,6
40/30	20	80	27,1	70	26,3	65	25,8	57	25,1	51	24,6	45	24,0
	25	53	29,7	46	29,1	43	28,8	37	28,3	34	28,0	30	27,7

Таб. 29. Тип покрытия пола:  $R_w=0,075 \text{ м}^2\text{К/Вт}$  – покрытие из синтетического материала.

$t_s$ °C	$t_i$ °C	b [m]											
		0,10		0,15		0,20		0,25		0,30		0,35	
		g Вт/м <sup>2</sup>	tf °C	g Вт/м <sup>2</sup>	tf °C	g Вт/м <sup>2</sup>	tf °C	g Вт/м <sup>2</sup>	tf °C	g Вт/м <sup>2</sup>	tf °C	g Вт/м <sup>2</sup>	tf °C
50 $t_n/t_o$	12	150	25,4	131	23,7	120	22,7	107	21,6	98	20,8	91	20,1
	16	134	28,0	118	26,5	107	25,6	96	24,6	88	23,9	81	23,3
	18	126	29,3	110	27,8	101	27,0	90	26,0	83	25,4	76	24,8
55/45	20	119	30,6	104	29,3	95	28,5	85	27,6	78	27,0	72	26,4
	25	99	33,8	86	32,7	79	32,0	71	31,3	65	30,8	60	30,0

Продолжение Таб. 29

$t_s$ °C	$t_i$ °C	b [м]											
		0,10		0,15		0,20		0,25		0,30		0,35	
		g Вт/м <sup>2</sup>	tf °C	g Вт/м <sup>2</sup>	tf °C	g Вт/м <sup>2</sup>	tf °C	g Вт/м <sup>2</sup>	tf °C	g Вт/м <sup>2</sup>	tf °C	g Вт/м <sup>2</sup>	tf °C
45 $t_n/t_o$	12	131	23,7	114	22,2	105	21,3	94	20,3	86	19,7	79	19,1
	16	115	26,3	101	25,0	92	24,2	82	23,3	79	22,8	70	22,2
	18	107	27,0	94	26,4	86	25,6	77	24,8	70	24,3	65	23,8
	20	99	28,8	86	27,7	79	27,0	71	26,3	65	25,8	60	25,3
	25	80	32,1	70	31,2	64	30,7	57	30,1	52	29,7	48	29,3
40 $t_n/t_o$	12	11	21,9	97	20,6	88	19,9	79	19,1	73	18,5	67	18,0
	16	95	24,5	83	23,4	76	22,8	68	22,1	62	21,6	58	21,1
	18	87	25,8	76	24,8	69	24,2	62	23,5	57	23,1	53	22,7
	20	80	27,1	70	26,2	64	25,7	57	25,1	52	24,7	48	24,3
	25	60	30,3	52	29,6	48	29,2	43	28,8	39	28,5	36	28,2
35 $t_n/t_o$	12	92	20,2	80	19,2	73	18,5	65	17,8	60	17,4	55	17,0
	16	75	22,7	66	21,9	60	21,3	54	20,8	49	20,4	45	20,1
	18	68	24,1	59	23,3	54	22,8	48	22,3	44	22,0	41	21,7
	20	60	25,3	52	24,6	48	24,2	53	23,8	39	23,0	36	23,2
	25	39	28,5	34	28,1	31	27,8	28	27,5	26	27,3	24	27,1

Таб. 30. Тип покрытия пола:  $R_w=0,1$  м<sup>2</sup>К/Вт - паркет, ковер средней толщины

$t_s$ °C	$t_i$ °C	b [м]											
		0,10		0,15		0,20		0,25		0,30		0,35	
		g Вт/м <sup>2</sup>	tf °C	g Вт/м <sup>2</sup>	tf °C	g Вт/м <sup>2</sup>	tf °C	g Вт/м <sup>2</sup>	tf °C	g Вт/м <sup>2</sup>	tf °C	g Вт/м <sup>2</sup>	tf °C
50 $t_n/t_o$	12	126	23,3	110	21,8	98	20,8	91	20,1	84	19,5	78	11,9
	16	113	26,1	98	24,8	88	23,9	81	23,3	76	22,8	70	22,3
	18	106	27,5	92	26,2	83	25,4	76	24,8	71	24,3	66	25,5
	20	100	28,9	97	27,8	78	27,0	72	26,4	67	26,0	62	29,6
	25	83	32,4	72	31,4	65	30,8	60	30,3	56	30,0	51	
45 $t_n/t_o$	12	110	21,8	96	20,5	86	19,7	79	19,1	74	18,6	68	18,1
	16	97	24,7	84	23,5	76	22,8	70	22,2	65	21,8	60	21,4
	18	90	26,0	78	25,0	70	24,3	65	23,8	60	23,4	56	23,0
	20	83	27,4	72	26,4	65	25,8	60	25,3	56	25,0	51	24,6
	25	67	31,0	58	30,2	52	29,7	48	29,3	45	29,0	42	28,7
40 $t_n/t_o$	12	93	20,3	81	19,2	73	18,5	67	18,0	62	17,6	58	17,1
	16	80	23,1	70	22,2	62	21,6	58	21,1	54	20,8	50	20,4
	18	73	24,5	64	23,7	57	23,1	53	22,7	49	22,4	45	22,0
	20	67	26,0	58	25,2	52	24,7	48	24,3	45	24,0	42	23,7
	25	50	29,5	44	28,9	39	28,5	36	28,2	34	28,0	31	27,8
35 $t_n/t_o$	12	77	18,9	67	18,0	60	17,4	55	17,0	52	16,6	48	16,3
	16	63	21,6	55	20,9	49	20,4	45	20,1	42	19,8	39	19,5
	18	57	23,1	50	22,4	44	22,0	41	21,7	38	21,4	35	21,2
	20	50	24,5	44	23,9	39	23,5	36	23,2	34	23,0	31	22,8
	25	33	27,9	29	27,6	26	27,3	24	27,1	22	27,0	20	26,8

Таб. 31. Тип покрытия пола:  $R_w=0,15 \text{ м}^2\text{К/Вт}$  - толстый паркет, толстый ковер.

$t_s$ °C	$t_i$ °C	b [м]											
		0,10		0,15		0,20		0,25		0,30		0,35	
		g Вт/м <sup>2</sup>	t <sub>f</sub> °C	g Вт/м <sup>2</sup>	t <sub>f</sub> °C	g Вт/м <sup>2</sup>	t <sub>f</sub> °C	g Вт/м <sup>2</sup>	t <sub>f</sub> °C	g Вт/м <sup>2</sup>	t <sub>f</sub> °C	g Вт/м <sup>2</sup>	t <sub>f</sub> °C
50 $t_n/t_o$	12	103	22,1	89	20,0	82	19,3	77	18,9	69	18,2	66	17,9
	16	93	24,3	80	23,2	73	2,6	69	22,2	62	21,5	59	21,2
	18	87	25,8	75	24,7	69	24,2	65	23,8	58	23,2	55	22,9
	20	82	27,3	71	26,3	65	25,8	61	25,4	55	24,9	52	24,6
	25	68	31,1	59	30,3	54	29,8	51	29,5	46	29,1	43	28,9
45 $t_n/t_o$	12	90	0,1	78	19,0	72	18,4	67	18,0	61	17,4	56	17,1
	16	80	23,1	69	22,1	63	21,6	59	21,3	53	20,8	50	20,5
	18	74	24,6	64	23,7	59	23,2	55	22,9	50	22,4	47	22,2
	20	68	26,1	59	25,3	54	24,8	51	24,5	46	24,1	43	23,9
	25	55	29,9	48	29,2	44	28,9	41	28,6	37	28,3	35	28,1
40 $t_n/t_o$	12	76	18,8	66	17,9	60	17,4	57	17,1	51	16,6	48	16,3
	16	66	21,9	57	21,1	52	20,6	49	20,4	44	19,9	42	19,7
	18	60	23,3	52	22,6	47	22,2	45	22,0	40	21,6	38	21,4
	20	55	24,9	48	24,2	44	23,9	41	23,6	37	23,3	35	23,1
	25	41	28,7	36	28,7	33	27,9	31	27,7	28	27,5	26	27,3
35 $t_n/t_o$	12	63	17,6	55	17,6	50	16,5	47	16,2	42	15,8	40	15,6
	16	52	20,6	45	20,6	41	19,7	38	19,4	35	19,1	33	18,9
	18	47	22,2	40	22,2	37	21,3	35	21,1	31	20,8	30	20,6
	20	41	23,7	36	23,7	33	22,9	31	22,7	28	22,5	26	22,5
	25	27	27,4	23	27,4	21	26,9	20	26,8	18	26,6	17	26,7

$t_s$  - средняя температура воды в трубах

$t_n/t_o$  - температура воды на подаче и в выходе греющего контура;

b - расстояние между трубами греющего контура;

$t_f$  - температура поверхности пола;

g - теплоотдача пола;

$t_i$  - температура воздуха в помещении

### 8.2.7. Греющий контур

Трубы крепятся шпильками к матам теплоизоляции по контуру:

- меандрическому (рис. 136.) - большой градиент распределения температуры по поверхности пола,
- в форме спирали (рис. 137.) - равномерное распределение температуры по поверхности пола.

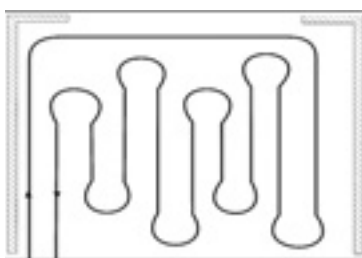


Рис. 136.

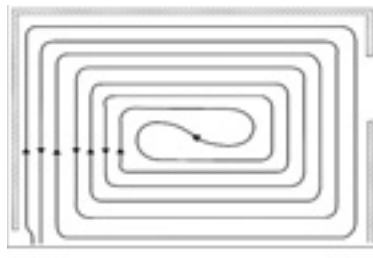


Рис. 137.



Рис. 137а. Спиральный контур в форме меандра применяется в случае длинных и узких полов с многочисленными разделительными швами.

- в форме спирали с граничной зоной за счет отдельного греющего контура (рис. 138),
- в форме спирали с граничной зоной за счет того же самого греющего контура (рис. 139)

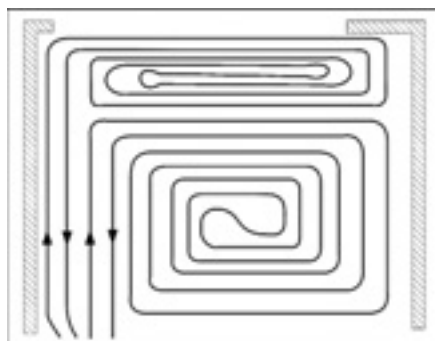


Рис. 138.

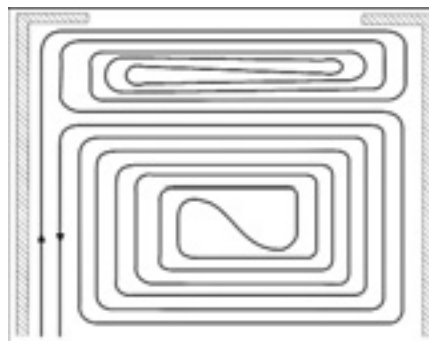


Рис. 139.

#### Критерии для греющих контуров:

- максимальная длина одного контура 120 м,
- потеря давления в контуре не более 20 кПа,
- шаг между трубами греющего контура зависит от требуемой теплоотдачи  $q$  [Вт/м<sup>2</sup>] (для установленных параметров на подаче, типа покрытия пола, а также температуры в помещении),
- в процессе заливки греющего контура трубы должны находиться под давлением min 3 бар.

### 8.3. Монтаж подпольного отопления



Рис.140. Разложить под стеной изоляционную краевую ленту.



Рис.141. Разложить пенополистирол с верхним слоем из ПЕ.

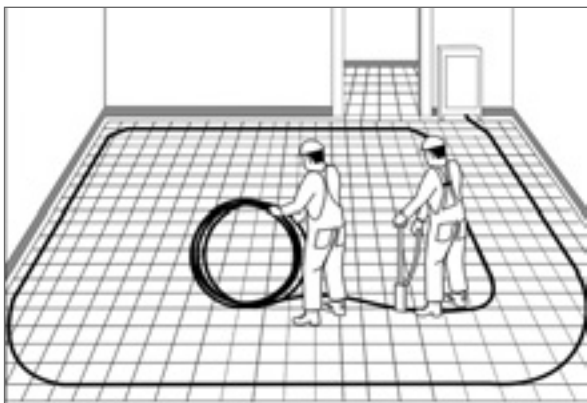


Рис. 142. Подающую часть трубы подключить к распределителю, укладывать с требуемой плотностью и в соответствующих местах закрепить трубу шпильками.

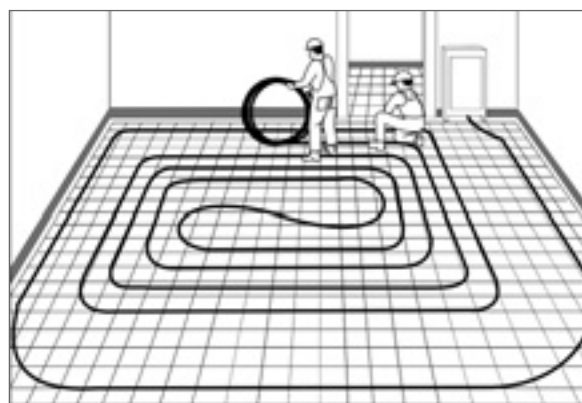


Рис. 143. Обратную часть трубы укладывать «с поворотом» между витками подающей части трубы.

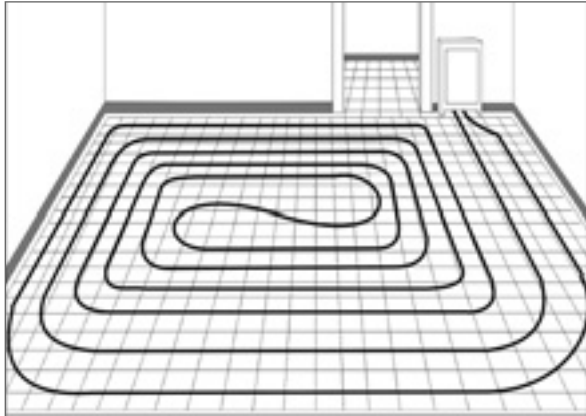


Рис. 144. Перед заливкой раствором испытать на герметичность под давлением 6 бар в течение 24 часов.

## 8.4. Схемы подводки к подпольному отоплению

Параметры  $t_n/t_o$  подпольного отопления:

- 55°C/45°C,
- 50°C/40°C,
- 45°C/35°C.

В случае функционирования совместно с радиаторным отоплением, работающим с более высокими параметрами, применяются смесительные системы, понижающие температуру теплоносителя на подаче подпольного отопления.

### 8.4.1. Центральные смесительные системы

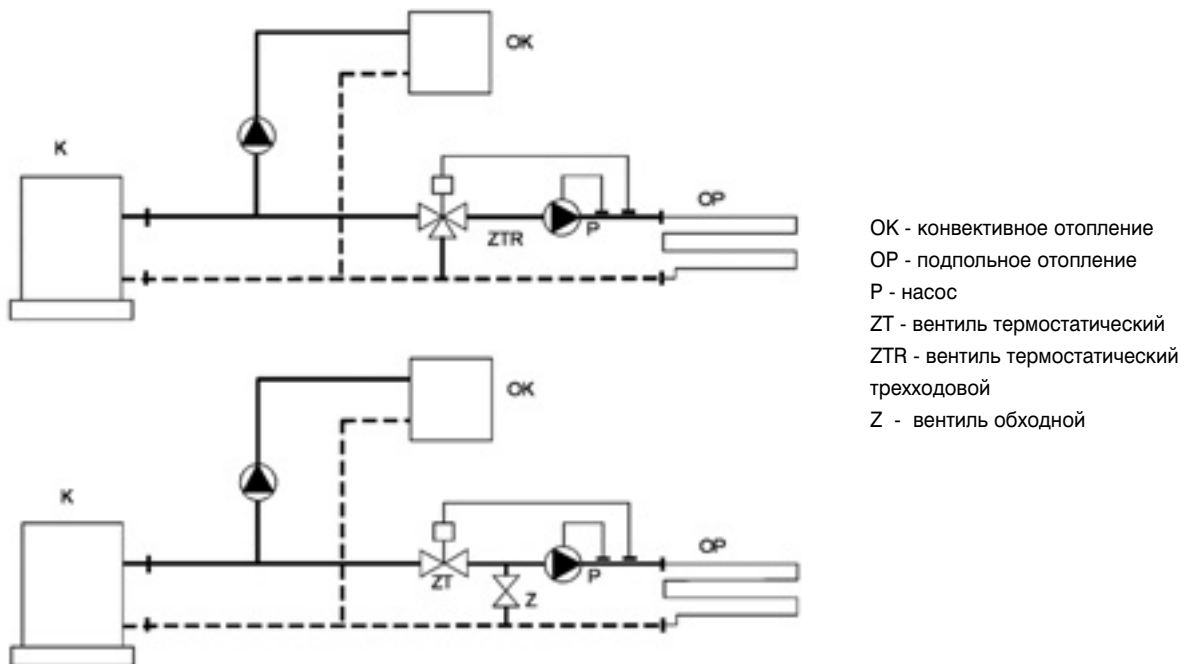


Рис.145. Смесительные системы, понижающие параметры теплоносителя.



**В рамках центральных смесительных систем можно выделить:**

- системы с полуавтоматическим управлением (фиксация диапазона регулирования температуры).

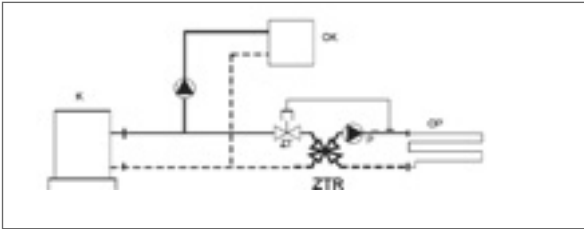


Рис. 146. Схема смесительной системы с полуавтоматическим регулированием:

OK - конвективное отопление

OP - подпольное отопление

P - насос

ZT - термостатический вентиль

ZTR - четырехходовой вентиль.



Рис.148. Группа Gruwi-Block, как и смесительный модуль с четырехходовым вентилем, через соответствующее оснащение может реализовывать автоматическое или полуавтоматическое регулирование.



Смесительный модуль с четырехходовым вентилем - ZTR, насосом, перепускным - спускным вентилем и термостатами.

Термостатический вентиль - ZT

Термостатическая головка с контактным датчиком

Рис 147. Смеситель для подпольного отопления с термостатическим вентилем с дистанционным управлением применяется для полуавтоматического регулирования .

- системы с автоматическим регулированием в зависимости от наружной температуры (управление сервомотором SM4 можно реализовать через регулятор, установленный на котле, или через погодный регулятор)



Смесительный модуль с четырехходовым вентилем - ZTR, насосом, перепускным - спускным вентилем и термостатами.

Погодный регулятор

Сервомотор SM4

Рис. 149. Смесительный модуль для подпольного отопления, оснащенный сервомотором SM4, подсоединен к погодному регулятору, реализует автоматическое регулирование.

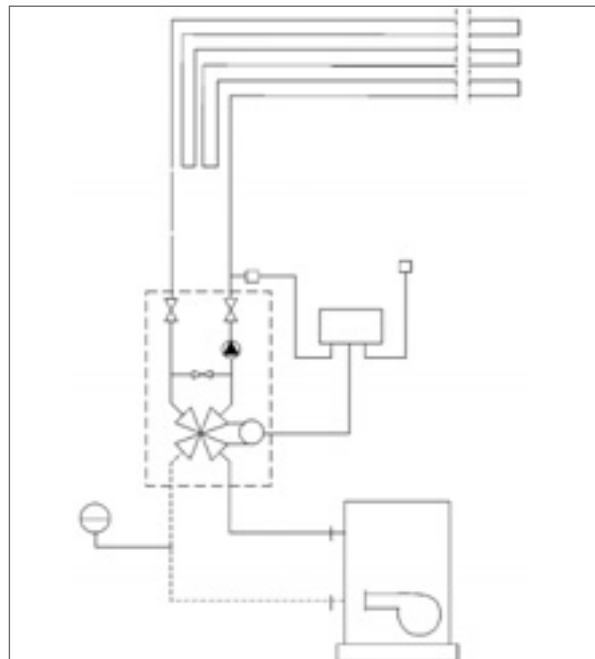
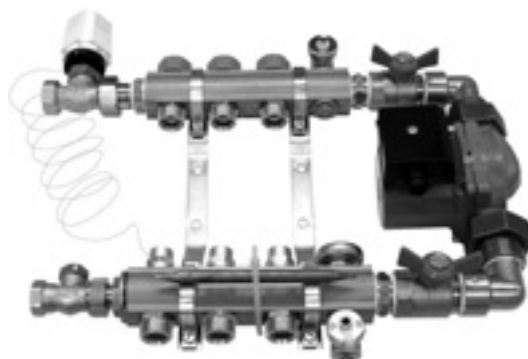
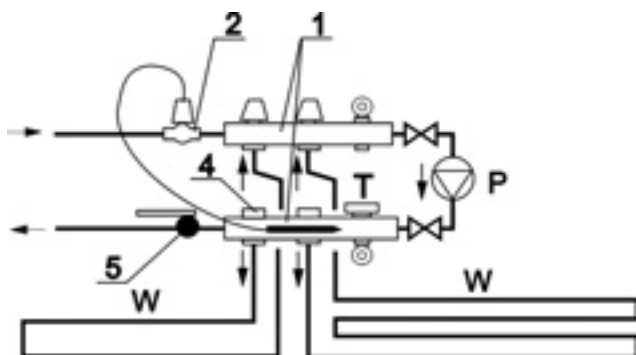


Рис. 150. Система с погодным регулятором и четырехходовым вентилем.

### 8.4.2. Местные смесительные системы, заблокированные с распределителем подпольного отопления



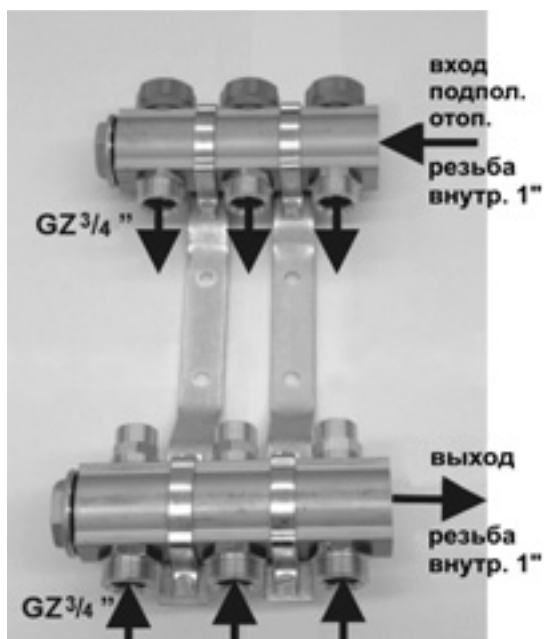
1. распределитель с запорными и регулируемыми вентилями
  2. термостатический вентиль с головкой с контактным датчиком
  3. запорно - регулирующие вентили, вмонтированные в распределитель, служат для гидравлического выравнивания контуров
  4. регулирующий вентиль с предварительной настройкой служит для установки степени смешения воды и температуры подачи подпольного отопления
- P - насос. W - греющий контур подпольного отопления.

Рис. 151. Полуавтоматическая смесительная система на распределителе для подпольного отопления.

### 8.5. Регулирование на распределителе подпольного отопления

**Р**егулирование вентилями, вмонтированными в распределитель подпольного отопления, позволяет:

- выравнивать сопротивления потоку через отдельные контура нижними вентилями (обратный распределитель).



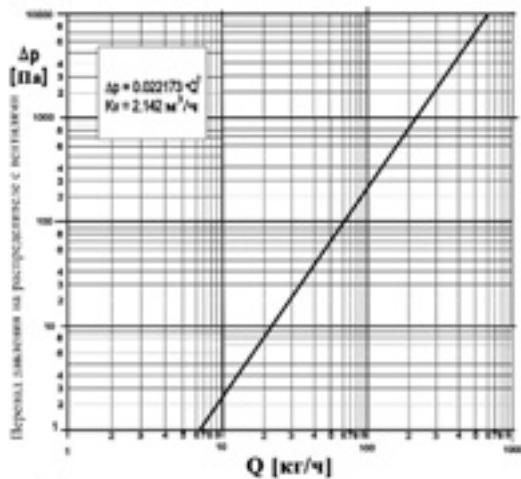
1. Подающий распределитель с запорными вентилями, приспособленными для работы с сервомоторами и термостатами.
2. Обратный распределитель с запорно - регулируемыми вентилями, служащими для выравнивания сопротивлений потока через отдельные контура

Распределитель должен быть оснащен ручным воздуховыпускным клапаном, вкрученным в пробки G1", или тройником с автоматическим воздуховыпускным клапаном и спусковым вентилем, вмонтированным в верхний коллектор распределителя.

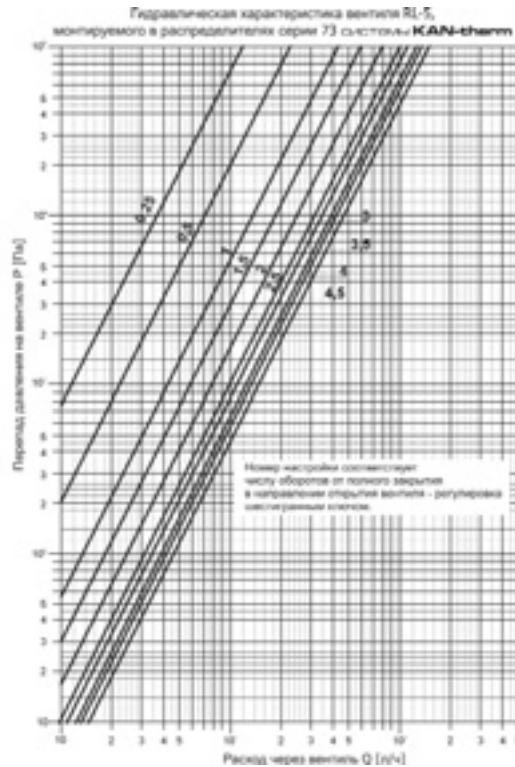


Рис. 152. Конструкция распределителя для подпольного отопления.

Распределители устанавливаются в наружных или встраиваемых шкафчиках, которые придают эстетичный вид оборудованию и обеспечивают защиту от несанкционированного доступа.



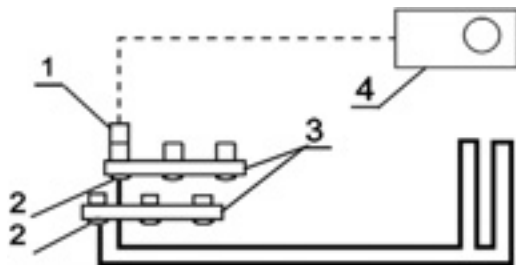
Характеристика запорного вентиля в распределителе для подпольного отопления (в верхнем коллекторе) фирмы **KAN**.



Характеристика запорно-регулирующего вентиля в распределителе для подпольного отопления (в нижнем коллекторе) фирмы **KAN**.

Для вентиля с предварительной регулировкой в распределителе подпольного отопления номер настройки соответствует количеству выполненных поворотов на вентиле от полного закрытия в направлении открытия (Рис. 154b).

- регулирование температуры в помещении термостатом, подключенным к электрическому сервомотору, вмонтированному в верхний вентиль (подающего распределителя Рис. 154a) греющего контура.



1. Сервомотор электрический.
2. Конусные соединители для труб.
3. Распределитель п-отводный для подпольного отопления.
4. Термостат комнатный

Рис. 153. Регулирование греющего контура в зависимости от температуры в помещении.



Рис. 154a. Электрический сервомотор установлен на запорном вентиле, вмонтированном на подающем коллекторе распределителя.

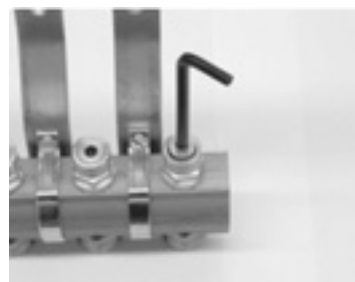


Рис. 154b. Способ выполнения предварительной настройки на запорно - регулирующем вентиле, вмонтированном на обратном коллекторе распределителя.

## 8.6. Расчет подпольного отопления

**В** таблицах 28-31 представлена теплоотдача подпольного нагревателя в зависимости от средней температуры воды, шага (расстояния между трубами) и покрытия пола (каждая таблица для разного типа покрытия пола).

Можно воспользоваться представленными таблицами теплоотдачи подпольного нагревателя, если в его конструкции будут применены трубы PE-Xc, PE-RT Ø18x2 или PE-RT/Al/PE-HD Ø16x2.

Дополнительно приводится температура поверхности пола. Зная теплопотери помещения (необходимо помнить, что через пол уже не будет потерь тепла из помещения)  $Q$  [Вт], а также площадь поверхности пола, в которую будет встроено греющий контур  $F$  [м<sup>2</sup>], можно определить требуемую теплоотдачу  $g$  [Вт/м<sup>2</sup>] согласно зависимости:

$$g = Q/F \text{ [Вт/м}^2\text{]}$$

Из таблиц 28-31 для заданного типа покрытия, средней температуры воды в греющем контуре и температуры воздуха в помещении необходимо выбрать шаг - расстояние между трубами греющего контура -  $b$  [м], для которого теплоотдача будет приблизительно равна вычисленной по вышеприведенной формуле.

Необходимо выбрать температуру поверхности пола. Она не должна превышать допустимую температуру, принимаемую для:

- + 29°C для жилого помещения,
- + 33°C для помещения с временным пребыванием людей (ванная и т.п.),
- + 35°C для пристенных граничных зон.

Поток массы воды для расчета греющего контура следует определить из выражения:

$$m = \frac{1,1 \times Q}{4190 \times (t_n - t_o)} \text{ [кг/с]}$$

Для рассчитанного потока массы воды по таб. 32 можно выбрать удельные потери давления  $R$  [Па/м]. Потери давления в греющем контуре можно определить из выражения:

$$p = Lw \times R \text{ [Па]}$$

где:

$Lw$  - длина греющего контура, которую необходимо определить из зависимости:

$$Lw = \frac{F}{b} \text{ [м]}$$

$b$  – шаг (выбранное расстояние) между трубами, [м]

$F$  – поверхность пола, [м<sup>2</sup>]

Необходимо помнить, что греющие контуры, подключенные параллельно к распределителю, должны иметь одну и ту же температуру подачи. В случае превышения допустимой температуры пола следует выбрать более низкую среднюю температуру воды. Поверхность  $F$  необходимо заполнить греющим контуром с шагом  $b$  между трубами.

Таб. 32. Удельные потери давления в греющем контуре подпольного отопления для параметров теплоносителя 50/40°C

V [м/с]	Труба Ø16x2 (PE-RT/Al/PE-HD)		Труба Ø18x2 (PE-RT и PE-Xc)	
	m [кг/ч]	R [Па/м]	m [кг/ч]	R [(Па/м)]
0,10	40,3	19,8	55,1	14,9
0,15	60,5	39,5	82,6	35,4
0,20	80,6	77,0	110,2	70,7
0,25	100,8	131,4	137,7	115,5
0,30	121,0	182,2	165,2	149,6
0,35	141,1	238,2	192,8	195,5
0,40	161,3	300,8	220,3	247,4
0,45	181,4	369,7	247,9	303,5
0,50	201,6	444,9	275,4	365,4
0,55	221,8	526,1	302,9	432,3
0,60	241,9	612,6	330,5	504,1
0,65	262,1	705,8	358,0	581,0
0,70	282,2	805,5	385,6	662,5
0,75	302,4	910,2	413,1	748,5
0,80	322,6	1021,9	440,6	840,0
0,85	342,7	1137,5	468,2	936,6
0,90	362,9	1260,2	495,7	1037,6
0,95	383,0	1388,3	523,3	1142,9
1,00	403,2	1522,1	550,8	1278,0

**Пример:**

**Начальные данные:**

- теплотопотери помещения Q=1200 Вт,
- температура внутренняя t=20°C,
- площадь поверхности пола F=20 м²,
- покрытие - ковровое покрытие R<sub>w</sub>=0,1 м²К/Вт,
- труба PE-RT Ø18x2.

Определим  $g=1200/20= 60 \text{ Вт/м}^2$

Пусть t<sub>с</sub>=45°C, следовательно, t<sub>г</sub>/t<sub>о</sub>=50/40°C.

Из таблицы для коврового покрытия R<sub>w</sub>=0,1 м²К/Вт и для g=60 Вт/м² найдено расстояние между трубами b=0,25 м и t<sub>г</sub>=25,3°C.

Температура пола не превышает допустимой температуры 29°C.

Длина контура:

$$L_w = 20/0,25=80 \text{ м}$$

Поток воды через контур:

$$m = \frac{1,1 \times 1200}{4190 \times (50 - 40)} = 0,0315 \text{ [кг/с]} = 113,41 \text{ [кг/ч]}$$

Из таблицы 32 для трубы Ø18x2 выбрано:

R=70 Па/м

V=0,21 м/с

Потери давления в греющем контуре:

$$p = 80 \times 70 = 5600 \text{ Па}$$

Поверхность пола 20 м² необходимо заполнить греющим контуром с шагом 0,25 м.

# часть III

Дополнение

# 1. Перечень документов, допускающих систему **KAN-therm** к использованию в странах СНГ и Балтии

Таб. 52.

Страна	№	Наименование ассортимента	№ документа	Вид сертификата
Россия	1	Соединители латунные	50.PA.01.492.П. 003170.10.02	гигиенический
	2	Соединители PPSU	50.PA.01.492.П. 003169.10.02	гигиенический
	3	Трубы PE-RT/Al/PE-HD	77.01.06.229.П.27864.12.4	гигиенический
	4	Трубы PE-Хс	77.01.06.229.П.27866.12.4	гигиенический
	5	Трубы PE-RT	77.01.06.229.П.27867.12.4	гигиенический
	6	Трубы и соединители PVC-U и PVC-C	50.PA.01.492.П. 003171.10.02	гигиенический
	7	Соединители латунные	POCC PL.MX03.H00766	соответствия /технический/
	8	Соединители PPSU	POCC PL.MX03.H00767	соответствия /технический/
	9	Соединители PVCC и PVCU	POCC BE.MX03.H00768	соответствия /технический/
	10	Трубы PVC-C и PVC-U	POCC BE.MX03.H00772	соответствия /технический/
	11	Трубы PE-RT/Al/PE-HD	POCC DE.MX03.H00769	соответствия /технический/
	12	Трубы PE-RT	POCC DE.MX03.H00771	соответствия /технический/
	13	Трубы PE-Хс	POCC DE.MX03.H00770	соответствия /технический/
Украина	1	Соединители латунные	5.10/3086	гигиенический
	2	Трубы PE-RT/Al/PE-HD	05.03.02-03/33256	гигиенический
	3	Трубы и соединители PVC-C, PVC-U	05.03.02-03/33665	гигиенический
	4	Трубы PE-Хс, PE-RT (LPE) и соединители PPSU	5.10/20707	гигиенический
	5	Система <b>KAN-therm</b> (PE-RT; PE-Хс; PE-T/Al/PE-HD; соединители латунные и PPSU)	UA1.059.0062 012-04	соответствия /технический/
Беларусь	1	Трубы PE-RT/Al/PE-HD и PE-RT системы <b>KAN-therm</b>	сертификация в процессе обновления	гигиенический
	2	Трубы PE-Хс системы <b>KAN-therm</b>	сертификация в процессе обновления	гигиенический
	3	Соединители латунные и полисульфонные (PPSU), системы <b>KAN-therm</b>	сертификация в процессе обновления	гигиенический
	4	Трубы PE-Хс и соединители латунные и PPSU системы <b>KAN-therm</b>	сертификация в процессе обновления	соответствия /технический/
	5	Трубы PE-RT и соединители латунные и PPSU системы <b>KAN-therm</b>	сертификация в процессе обновления	соответствия /технический/
	6	Трубы PE-RT/Al/PE-HD и соединители латунные и PPSU системы <b>KAN-therm</b>	сертификация в процессе обновления	соответствия /технический/
Иитва	1	Соединители латунные для PE-RT и PE-Хс	SPSC-5348A	гигиенический
	2	Трубы PE-RT/Al/PE-HD	SPSC-5347A	гигиенический
	3	Соединители PPSU	SPSC-5349A	гигиенический
	4	Трубы PE-Хс	SPSC-5346A	гигиенический

## 2. Узлы подключения отопительных приборов в системе KAN-therm

### 2.1. Узлы подключения отопительных приборов в системе ц.о.

#### 2.1.1. Заранее определенные комплекты арматуры для труб PE-Xc и PE-RT

##### Комплекты типа RMP для отопительных приборов

Эти комплекты служат для подключения отопительных приборов при использовании термостатической арматуры и могут быть применены для систем распределительных, смешанных и петельных.

##### ■ RMP/TP/DZ

Подключение отопительного прибора с термостатическим вентилем 1/2" и обратным вентилем 1/2", при использовании зажимных отводов с медными трубками l=30 см и l=75 см, обжима на медную трубку G1/2" (x2) - код арт.629201 и кольца цельного для зажимного соединения (x2). Предназначен для разводок распределительных, смешанных и в петле.

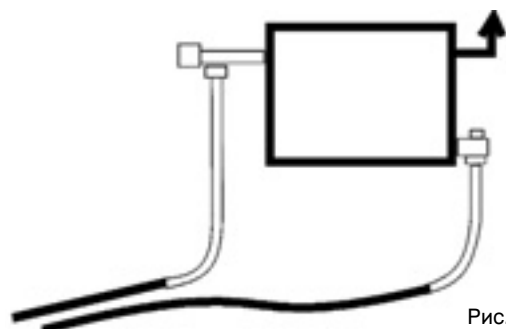


Рис. 188.

##### Вариантная арматура на подаче:

Вентиль осевой (код арт. 48801550002) - произв. SCHLÖSSER  
RTD-K-GÓR (код арт. 0L323613) - произв. DANFOSS  
TS-90-V-7728 (код арт. 772867) - произв. HERZ

##### Вариантная арматура на обратке:

3900 (код арт. 39001550002) - произв. SCHLÖSSER  
3970 (код арт. 39701550002) - произв. SCHLÖSSER  
3980 (код арт. 39801550002) - произв. SCHLÖSSER  
RL1-3724 (код арт. 372441) - произв. HERZ  
RLV (код арт. 003L0143) - произв. DANFOSS  
RLV-S (код арт. 003L0123) - произв. DANFOSS

##### ■ RMP/TP/JZ

Подключение отопительного прибора с термостатическим вентилем 1/2" и обратным вентилем 1/2", при использовании зажимных отводов с медными трубками l=30 см (выходящими из стены) (x2), об-

жима на медную трубку G1/2" (x2) - код арт.629201 и кольца цельного для зажимного соединения (x2). Предназначен для разводок распределительных, смешанных и в петле.

##### Вариантная арматура на подаче:

Вентиль угловой (код арт. 48001550002) - произв. SCHLÖSSER  
RTD-N-K (код арт. 013L3703) - произв. DANFOSS  
TS-90-V-7728 (код арт. 772467) - произв. HERZ  
ZT22-FK (код арт. 4512.01.0) - произв. VALVEX

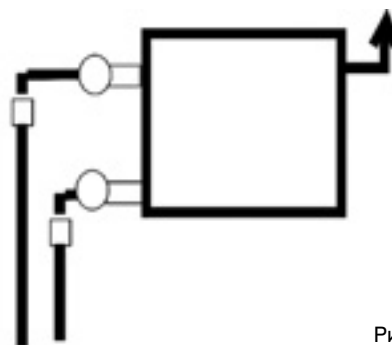


Рис 189.

##### Вариантная арматура на обратке:

3900 (код арт. 39001550002) - произв. SCHLÖSSER  
3970 (код арт. 39701550002) - произв. SCHLÖSSER  
3980 (код арт. 39801550002) - произв. SCHLÖSSER  
RLV (код арт. 003L0143) - произв. DANFOSS  
RLV-S (код арт. 003L0123) - произв. DANFOSS  
RL1-3724 (код арт. 372441) - произв. HERZ

Этот комплект может быть использован для соединения отопительного прибора с выходами со стены. В двухтрубной системе с горизонтальной петлей может применяться для подключения полотенцесушителей, которые, как правило, располагают высоко, и поэтому к ним надо подходить со стены.

##### ■ RMP/TS/DZ

Подключение отопительного прибора с термостатическим вентилем 1/2" и угловым соединителем 1/2", при использовании зажимных отводов с медными трубками l=30 см и l=75 см, обжима на медную трубку G1/2" (x2) - код арт.629201 и кольца цельного для зажимного соединения (x2). Предназначен для разводок распределительных, смешанных и в петле.

##### Вариантная арматура на подаче:

Вентиль осевой (код арт. 48801550002) - произв.



## SCHLÖSSER

RTD-K-GYR (код арт. 013L3709) - произв. DANFOSS

TS-90-V-7728 (код арт. 772867) - произв. HERZ

### Вариантная арматура на обратке:

Соединитель угловой для ОП HERZ (код арт. 414501) - произв.HERZ

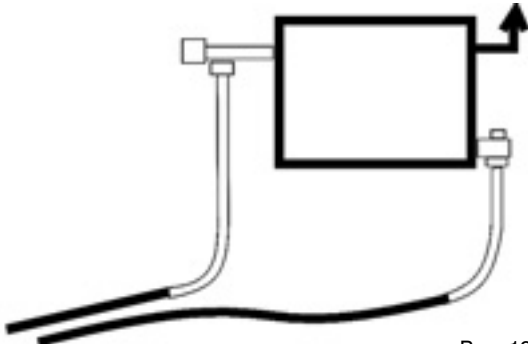


Рис. 190.

## ■ RMP/TS/JZ

Подключение отопительного прибора с термостатическим вентилем 1/2" и соединителем угловым 1/2", при использовании зажимных отводов с медными трубками l=30 см (выходящих из стены), обжима на медную трубку G1/2" (x2)- код арт.629201 и цельного кольца для зажимного соединения ((x2)). Предназначен для разводок распределительных, смешанных и в петле.

### Вариантная арматура на подаче:

Вентиль угловой (код арт. 48001550002) - произв. SCHLÖSSER

RTD-N-K (код арт. 013L3203) - произв. DANFOSS

TS-90-V-7724 (код арт. 772467) - произв. HERZ

ZT22-FK (код арт. 4512.01.0 - произв. VALVEX

### Вариантная арматура на обратке:

Соединитель угловой HERZ (код арт. 414501) - произв. HERZ

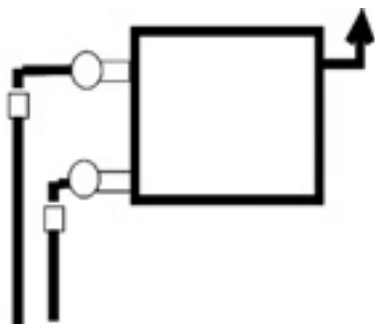


Рис. 191.

Этот комплект может быть использован для соединения отопительного прибора с выходами из стены. В двухтрубной системе с горизонтальной петлей может быть применен для подключения полотенцесушителей, которые, как правило, располагают высоко, и поэтому к ним надлежит подходить со стены.

## ■ RMP/TP/10S

Подключение отопительного прибора с термостатическим вентилем (3/8") и обратным вентилем (3/8"), ниппелями редуцированными G1/2" (G3/8" (код арт. 702) (x2), отводами фиксируемыми с внутренней резьбой (гнездами для крана) (код арт. 9001.98) (r2), плиток монтажных - одинарных (код арт. 6090.01) (x2), болтов монтажных (код арт. 6096.01) (x2), соединителей с резьбой наружной (для зажимных свинчиваемых соединений) и колен пластмассовых (код арт. 8008) (x2). Предназначен для разводок распределительных, смешанных и в петле.

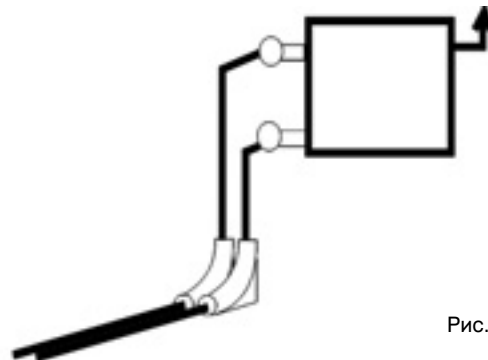


Рис. 192.

### Вариантная арматура на подаче:

Вентиль угловой (код арт. 48001050002) - произв. SCHLÖSSER

RTD-N (код арт. 013L3701) - произв. DANFOSS

TS-90-V-7724 (код арт. 772465) - произв. HERZ

ZT22-FK (код арт. 4511.01.0) - произв. VALVEX

### Вариантная арматура на обратке:

3970 (код арт. 39701050002) - произв. SCHLÖSSER

3980 (код арт. 39801050002) - произв. SCHLÖSSER

RLV (код арт. 003L0141) - произв. DANFOSS

RLV-S (код арт. 003L0121) - произв. DANFOSS

RL1-3724 (код арт. 372440) - произв. HERZ

Рекомендуется для отопительных приборов малой мощности.

Этот комплект может использоваться для соединения отопительного прибора с выходами из стены. В двухтрубной системе с горизонтальной петлей может применяться для подключения полотенцесушителей, которые, как правило, располагают высоко, и поэтому к ним надо подходить со стены.

## ■ RMP/TP/15S

Подключение отопительного прибора с термостатическим вентилем (1/2") и обратным вентилем (1/2"), с помощью ниппелей G1/2"rG1/2" (код арт. 6032.22) (x2), отводов фиксируемых с внутренней резьбой (гнезд для крана) (код арт. 9001.98) (x2), плиток монтажных - одинарных

(код арт. 6090.01) (x2), болтов монтажных (код арт. 6096.01) (x2), соединителей с резьбой наружной (для зажимных свинчиваемых соединений) и пластмассовых колен (код арт.8008) (x2). Предназначен для разводов распределительных, смешанных и в петле.

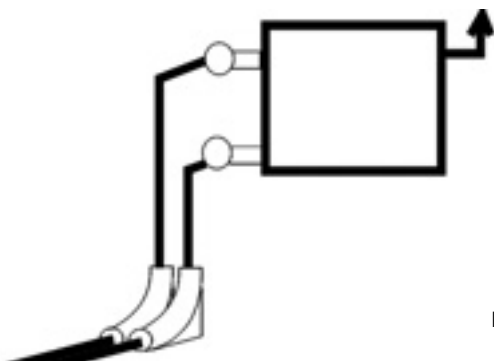


Рис. 193.

#### Вариантная арматура на подаче:

Вентиль угловой (код арт. 48001050002) - произв. SCHLÖSSER  
 RTD-N (код арт. 013L3701) - произв. DANFOSS  
 TS-90-V-7724 (код арт. 772465) - произв. HERZ  
 ZT22-FK (код арт. 4511.01.0) - произв. VALVEX

#### Вариантная арматура на обратке:

3970 (код арт. 39701050002) - произв. SCHLÖSSER  
 3980 (код арт. 39801050002) - произв. SCHLÖSSER  
 RLV (код арт. 003L0141) - произв. DANFOSS  
 RLV-S (код арт. 003L0121) - произв. DANFOSS  
 RL1-3724 (код арт. 372440) - произв. HERZ

Этот комплект может быть использован для соединения отопительного прибора с выходами из стены. В двухтрубной системе с горизонтальной петлей может быть применен для подключения полотенцесушителей, которые, как правило, располагают высоко, и поэтому к ним надо подходить со стены.

#### ■ RMP/TS/10S

Подключение отопительного прибора с термостатическим вентилем (3/8") и соединителем угловым (1/2"), с помощью ниппеля редукционного G1/2"xG3/8" (код арт. 702), отводов фиксируемых с внутренней резьбой (гнездами для крана) (код арт. 9001.98) (x2), плиток монтажных - одинарных (код арт.6090.01) (x2), болтов монтажных (код арт. 6096.01) (x2), соединителей с резьбой наружной (для зажимных свинчиваемых соединений) и колен пластмассовых (код арт.8008) (x2). Предназначен для разводов распределительных, смешанных и в петле.

#### Вариантная арматура на подаче:

Вентиль угловой (код арт. 48001550002) - произв. SCHLÖSSER  
 RTD-N (код арт. 013L3701) - произв. DANFOSS

TS-90-V-7724 (код арт. 772465) - произв. HERZ  
 ZT22-FK (код арт. 4511.01.0) - произв. VALVEX

#### Вариантная арматура на обратке:

Соединитель угловой HERZ (код арт.414501) - произв. HERZ

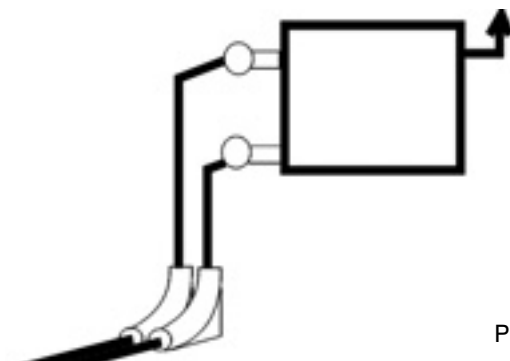


Рис. 194.

Рекомендуется для отопительных приборов малой мощности

Этот комплект может использоваться для соединения отопительного прибора с выходами из стены. В двухтрубной системе с горизонтальной петлей может применяться для подключения полотенцесушителей, которые, как правило, располагают высоко, и поэтому к ним надо подходить со стены.

#### ■ RMP/TS/15S

Подключение отопительного прибора с термостатическим вентилем (1/2") и соединителем угловым (1/2"), с помощью ниппелей G1/2"xG1/2" (код арт.702) (x2), отводов фиксируемых с внутренней резьбой (гнездами для крана) (код арт.9001.98) (x2), плиток монтажных - одинарных (код арт.6090.03) (x2), болтов монтажных (код арт. 6096.02) (x2), соединителей с резьбой наружной (для зажимных свинчиваемых соединений) и колен пластмассовых (код арт.8008) (x2). Предназначен для разводов распределительных, смешанных и в петле

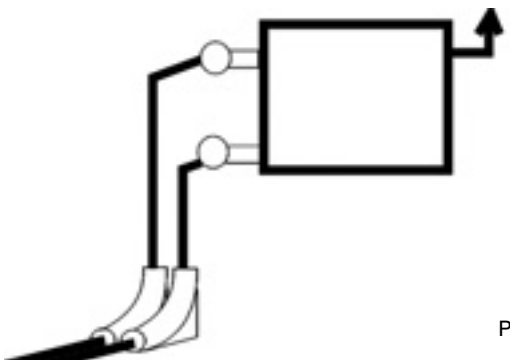


Рис. 195.

#### Вариантная арматура на подаче:

Вентиль угловой (код арт. 48001550002) - произв. SCHLÖSSER  
 RTD-N-K (код арт. 013L3203) - произв. DANFOSS  
 TS-90-V-7724 (код арт. 772467) - произв. HERZ  
 ZT22-FK (код арт. 4512.01.0) - произв. VALVEX

#### Вариантная арматура на обратке:

Соединитель угловой HERZ (код арт. 414501) - произв. HERZ

Этот комплект может быть использован для соединения отопительного прибора с выходами из стены. В двухтрубной системе с горизонтальной петлей может быть применен для подключения полотенцесушителей, которые, как правило, располагают высоко, и поэтому к ним надо подходить со стены.

#### ■ RMFP18/TP/10Z

Подключение отопительного прибора с термостатическим вентилем (3/8") и обратным вентилем (3/8"), ниппелями редуцированными G1/2"xG3/8" (код арт. 702) (×2), отводами фиксируемыми зажимными (гнездами для крана) (код арт. 9006.35) (×2), колец цельных (код арт. 9001.80) (×2), плиток монтажных - одинарных (код арт. 6090.01) (×2), болтов монтажных (код арт. 6096.01) (×2) и колен пластмассовых (код арт.8008) (×2). Предназначен для разводов распределительных, смешанных и в петле для трубы Ø18.

Рекомендуется для приборов малой мощности

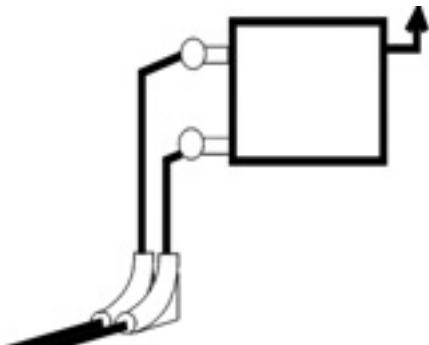


Рис. 196.

#### Вариантная арматура на подаче:

Вентиль угловой (код арт. 48001550002) - произв. SCHLÖSSER  
RTD-N-K (код арт. 013L3203) - произв. DANFOSS  
TS-90-V-7724 (код арт. 772467) - произв. HERZ  
ZT22-FK (код арт. 4512.01.0) - произв. VALVEX

#### Вариантная арматура на обратке:

3970 (код арт. 39701050002) - произв. SCHLÖSSER  
3980 (код арт. 39801050002) - произв. SCHLÖSSER  
RLV (код арт. 003L0141) - произв. DANFOSS  
RLV-S (код арт. 003L0121) - произв. DANFOSS  
RL1-3724 (код арт. 372440) - произв. HERZ

Этот комплект может быть использован для соединения отопительного прибора с выходами из стены. В двухтрубной системе с горизонтальной петлей может применяться для подключения полотенцесушителей, которые, как правило, располагают высоко, и поэтому к ним надо подходить со стены.

#### ■ RMP18/TS/10Z

Подключение отопительного прибора с термостатическим вентилем (3/8") и соединителем угловым (3/8"), ниппелями редуцированными G1/2"xG3/8" (код арт.702) (×2), отводами фиксируемыми зажимными (гнездами для крана) (код арт. 9006.35) (×2), колец цельных (код арт. 9001.80) (×2), плиток монтажных - одинарных (код арт. 6090.01) (×2), болтов монтажных (код арт.6096.01) (×2) и колен пластмассовых (код арт.8008) (×2). Предназначен для разводов распределительных, смешанных и в петле для трубы Ø18.

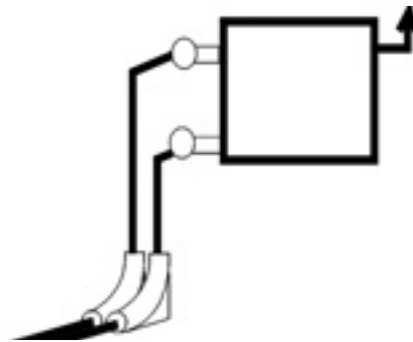


Рис. 197.

#### Вариантная арматура на подаче:

Вентиль угловой (код арт. 48001550002) - произв. SCHLÖSSER  
RTD-N-K (код арт. 013L3203) - произв. DANFOSS  
TS-90-V-7724 (код арт. 772467) - произв. HERZ  
ZT22-FK (код арт. 4512.01.0) - произв. VALVEX

#### Вариантная арматура на обратке:

Соединитель угловой HERZ (код арт. 414501) - произв. HERZ

Рекомендуется для отопительных приборов малой мощности.

Этот комплект может быть использован для соединения отопительного прибора с выходами из стены. В двухтрубной системе с горизонтальной петлей может применяться для подключения полотенцесушителей, которые, как правило, располагают высоко, и поэтому к ним надо подходить со стены.

#### ■ RMP18/TP/15Z

Подключение отопительного прибора с вентилем термостатическим (1/2") и обратным (1/2"), с помощью ниппелей G1/2"xG1/2" (код арт. 6032.22) (×2), отводов фиксируемых зажимных (гнезда для крана) (код арт. 9006.35) (×2), колец цельных (код арт. 9001.80) (×2), плиток монтажных - одинарных (код арт. 6090.01) (×2), болтов монтажных (код арт. 6096.01) (×2) и колен пластмассовых (код арт. 8008) (×2). Предназначен для разводов распределительных, смешанных и в петле, для трубы Ø18. Рекомендуется для отопительных приборов малой мощности.

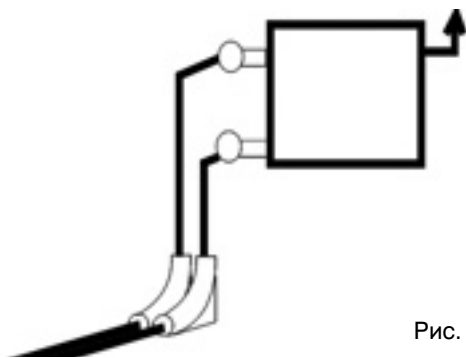


Рис. 198.

**Вариантная арматура на подаче:**

Вентиль угловой (код арт. 48001550002) - произв.

**SCHLÖSSER**

RTD-N-K (код арт. 013L3203) - произв. DANFOSS

TS-90-V-7724 (код арт. 772467) - произв. HERZ

ZT22-FK (код арт. 4512.01.0) - произв. VALVEX

**Вариантная арматура на обратке:**

3900 (код арт. 39001550002) - произв.

**SCHLÖSSER**

3970 (код арт. 39701550002) - произв. SCHLÖSSER

3980 (код арт. 39801550002) - произв. SCHLÖSSER

RLV (код арт. 003L0143) - произв. DANFOSS

RLV-S (код арт. 003L0123) - произв. DANFOSS

RL1-3724 (код арт. 372441) - произв. HERZ

Этот комплект может быть использован для соединения отопительного прибора с выходами из стены. В двухтрубной системе с горизонтальной петлей может применяться для подключения полотенцесушителей, которые, как правило, располагают высоко, и поэтому к ним надо подходить со стены.

**■ RMP18/TS/15Z**

Подключение отопительного прибора с термостатическим вентилем (1/2") и соединителем угловым (1/2"), с помощью ниппелей G1/2"×G1/2" (код арт. 6032.22) (×2), отводов фиксируемых зажимных (гнездами для крана) (код арт. 9006.35) (×2), колец цельных (код арт. 9001.80) (×2), плиток монтажных - одинарных (код арт. 6090.01) (×2), болтов монтажных (код арт. 6096.01) (×2) и колен пластмассовых (код

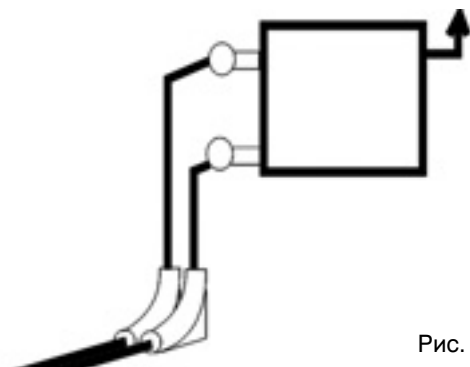


Рис. 199.

арт. 8008) (×2). Предназначен для разводов распределительных, смешанных и в петле, для трубы Ø18.

**Вариантная арматура на подаче:**

Вентиль угловой (код арт. 48001550002) - произв. SCHLÖSSER

RTD-N-K (код арт. 013L3203) - произв. DANFOSS

TS-90-V-7724 (код арт. 772467) - произв. HERZ

ZT22-FK (код арт. 4512.01.0) - произв. VALVEX

**Вариантная арматура на обратке:**

Соединитель угловой HERZ (код арт.414501) - произв. HERZ

Этот комплект может быть использован для соединения отопительного прибора с выходами из стены. В двухтрубной системе с горизонтальной петлей может применяться для подключения полотенцесушителей, которые, как правило, располагают высоко, и поэтому к ним надо подходить со стены.

**Комплекты типа RM для отопительных приборов**

Эти комплекты предназначены для систем распределительных и смешанных.

**■ RM/Z/JS**

Подключение отопительного прибора через агрегатный вентиль, с помощью конусного соединителя (с никелированной гайкой) (×2), пластмассовых колен (код арт. 8008) (×2). Предназначен для разводов распределительных и смешанных.

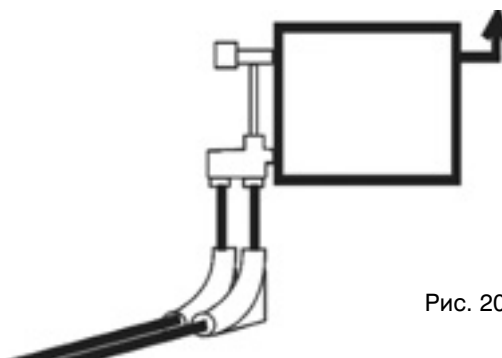


Рис. 200.

**Вариантная арматура:**

RTD-K (код арт. 013L3709, 013G3377, 013G3367)

- произв. DANFOSS

H2000-7175 (код арт. 772867, 633011, 717501, 629201)

- произв. HERZ

TERMOLUX (код арт. 4400.03) - произв. VALVEX

**■ RM/Z/JZ**

Подключение отопительного прибора через агрегатный вентиль, с помощью конусного соеди-

нителя на медную трубку (×2), отводов зажимных с медными трубками l=30см (×2) и колец цельных для соединений зажимных (×2). Предназначен для систем распределительных и смешанных.

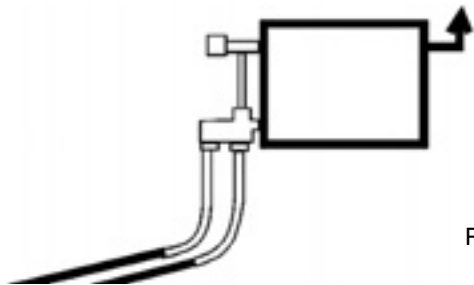


Рис. 201.

**Вариантная арматура:**

RTD-K (код арт. 013L3709, 013G3377, 013G3367)

- произв. DANFOSS

H2000-7175 (код арт. 772867, 633011, 717501, 629201)

- произв. HERZ

TERMOLUX (код арт. 4400.03) - произв. VALVEX

■ **RM/VK/JS**

Подключение отопительного прибора типа VK (без вентиля присоединительного) с помощью ниппеля для распределителя G1/2"×G1/2" или G3/4"×G1/2" (код арт. P01, P10) (×2), конусных соединителей (с никелированной гайкой) (×2) и пластмассовых колен (код арт. 8008) (×2).

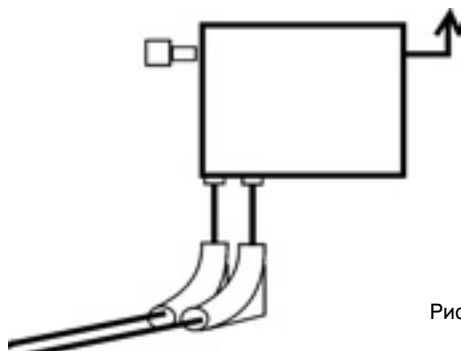


Рис. 202.

■ **RM/VZ/JS**

Подключение отопительного прибора типа VK с арматурой для компактных отопительных приборов (с вентиля присоединительным, модель проходная) с помощью: присоединительного вентиля с GW1/2" и подключения GZ3/4", конусных соединителей (с никелированной гайкой) (×2) и пластмассовых колен (код арт. 8008) (×2).

Предназначен для систем распределительных и смешанных

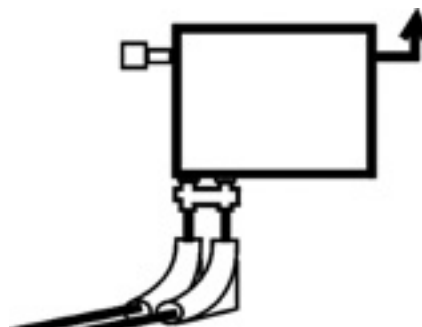


Рис. 203.

**Вариантная арматура:**

Арматура подключения (вентиль присоед.) проходная (код арт. 33501550002) - произв. SCHLÖSSER

Арматура подключения (вентиль присоед.) проходная (код арт. 36301550002) - произв. SCHLÖSSER

RLV-KD (код арт. 003L0240) - произв. DANFOSS

RLV-KS (код арт. 003L0220) - произв. DANFOSS

Узел подключения отоп. прибора проходной (код арт. 375002)

- произв. HERZ

Узел запорный проходной VKO (код арт. 1481.03.0)

- произв. VALVEX

■ **RM/VK/JZ**

Подключение отопительного прибора типа VK (без вентиля присоединительного) с помощью:  
 вариант 1 - зажимных отводов с трубками l=30см (×2), колец цельных для зажимных соединений (×2), корпуса соединителя G1/2"×G1/2" (код арт. 9001.35) (×2), обжима на медную трубку Ø15 (код арт. 629201) (×2),  
 вариант 2 - зажимных отводов с трубками l=30см (×2), колец цельных для зажимных соединений (×2), ниппеля для распределителя G3/4"×G1/2" (код арт. P01) (×2), конусных соединителей на медную трубку Ø15 G3/4" (код арт. 9023.08) (×2),  
 вариант 3 - зажимных отводов с трубками l=30см (×2), колец цельных для зажимных соединений (×2), ниппеля для распределителя G1/2"×G1/2" (код арт. P10) (×2), втулок зажимных для медной трубки Ø15

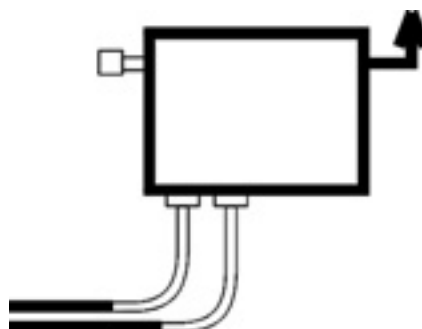


Рис. 204.

(код арт. 4400.33) (x 2), гаек для медной трубки Ø15 G1/2" код арт. 9003.17. Предназначен для разводов распределительных и смешанных.

#### ■ RM/VZ/JZ

Подключение отопительного прибора типа VK (с присоединительным вентилем) с помощью: тройников зажимных (отводов зажимных - последний отопительный прибор в петле) с трубками l=30см (x2), колец цельных для зажимных соединений (x4 - тройник, x2 - отвод), вентиля присоединительного GW1/2" и присоединения GZ3/4", конусных соединителей на медную трубку Ø15 G3/4" (код арт. 9023.08) (x2). Предназначен для разводов распределительных и смешанных.

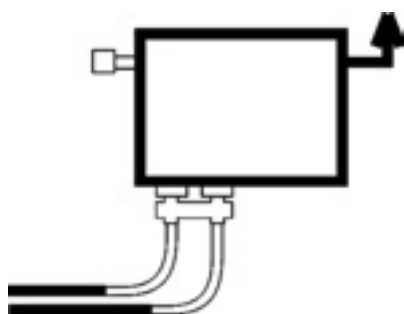


Рис. 205.

#### Вариантная арматура:

- Вентиль присоединительный (код арт. 3501550002)  
- произв. SCHLÖSSER
- Вентиль присоединительный (код арт. 36301550002)  
- произв. SCHLÖSSER
- RLV-KD (код арт. 003L0240) - произв. DANFOSS
- RLV-KS (код арт. 003L0220) - произв. DANFOSS
- Узел подключения отоп. прибора проходной (код арт. 375002)  
- произв. HERZ
- Узел запорный проходной VKO (код арт. 1481.03.0)  
- произв. VALVEX

#### ■ RMS/VZ/JZ

Подключение отопительного прибора типа VK с арматурой для компактных отопительных приборов (с вентилем присоединительным, модель угловая) с помощью: вентиля присоединительного GW1/2" и присоединения GZ3/4", отвода зажим-

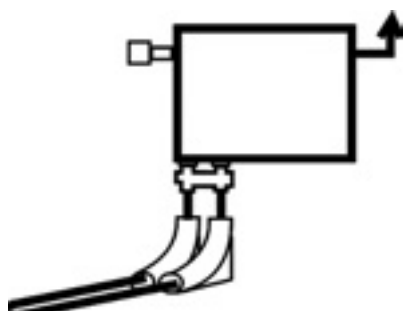


Рис. 206.

ного с трубкой с кронштейном (код арт. 9014.450) (x 2), колец цельных для зажимных соединений (x2), конусных соединителей на медную трубку Ø15 G3/4" (код арт.9023.08) (x2), пластмассовых колен (код арт. 8008) (x2). Предназначен для разводов распределительных и смешанных.

#### Вариантная арматура:

- Вентиль присоединительный (код арт. 33551550002)  
- произв. SCHLÖSSER
- Вентиль присоединительный (код арт. 36351550002)  
- произв. SCHLÖSSER
- RLV-KD (код арт. 003L0242) - произв. DANFOSS
- RLV-KS (код арт. 003L0222) - произв. DANFOSS
- Узел подключения отоп. прибора проходной (код арт. 375012)  
- произв. HERZ
- Узел запорный проходной VKO (код арт. 1481.07.0)  
- произв. VALVEX

#### ■ RMG/VZ/JZ

Подключение отопительного прибора типа VK с арматурой для компактных отопительных приборов (с вентилем присоединительным, модель угловая) с помощью: вентиля присоединительного GW1/2" и подключением GZ3/4", отводами зажимными настенными с трубкой Cu Ø15 (код арт. 9016.30) (x2), колец цельных для зажимных соединений (x2), конусных соединителей на медную трубку Ø15 G3/4" (код арт. 9023.08) (x2). Предназначен для разводов распределительных и смешанных.

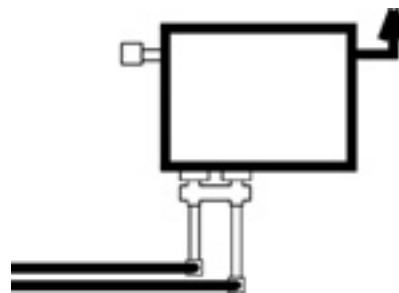


Рис.. 207.

#### Вариантная арматура:

- Вентиль присоединительный (код арт. 3501550002)  
- произв. SCHLÖSSER
- Вентиль присоединительный (код арт. 36301550002)  
- произв. SCHLÖSSER
- RLV-KD (код арт. 003L0240) - произв. DANFOSS
- RLV-KS (код арт. 003L0220) - произв. DANFOSS
- Узел подключения отоп. прибора проходной (код арт. 375002)  
- произв. HERZ
- Узел запорный проходной VKO (код арт. 1481.03.0)  
- произв. VALVEX

## Комплекты типа Р

Эти комплекты, предназначенные для систем двухтрубных в горизонтальной петле, реализуют подключение отопительного прибора при использовании тройников с трубками  $l = 30$  либо  $l = 75$  см, так называемое, короткое сцепление отопительного прибора.

### ■ Р/ТР/ДЗ

Подключение отопительного прибора с вентилем термостатическим  $1/2''$  и обратным  $1/2''$  с помощью тройников (отводов - отопительный прибор конечный) зажимных с медными трубками  $l=30$  см и  $l=75$  см, обжимов на медную трубку  $G1/2''$  (x2)- код арт. 629201 и колец цельных для зажимных соединений (x4 тройник, x2 отвод). Предназначен для разводок в петле.

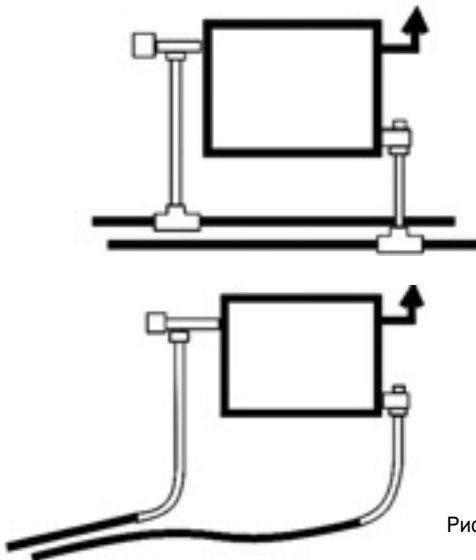


Рис. 208.

#### Вариантная арматура на подаче:

Вентиль осевой (код арт. 48801550002) - произв. SCHLÖSSER  
RTD-K-GYR (код арт. 013L3709) - произв. DANFOSS  
TS-90-V-7728 (код арт. 772867) - произв. HERZ

#### Вариантная арматура на обратке:

3900 (код арт. 39001550002) - произв. SCHLÖSSER  
3970 (код арт. 39701550002) - произв. SCHLÖSSER  
3980 (код арт. 39801550002) - произв. SCHLÖSSER  
RL1-3724 (код арт. 372441) - произв. HERZ  
RLV (код арт. 003L0143) - произв. DANFOSS  
RLV-S (код арт. 003L0123) - произв. DANFOSS

### ■ Р/ТС/ДЗ

Подключение отопительного прибора с вентилем термостатическим  $1/2''$  и соединителем угловым  $1/2''$  с помощью тройников (отводов - отопительный прибор конечный) зажимных с медными трубками  $l=30$  см и  $l=75$  см, обжимов на медную

трубку  $G1/2''$  (x2) - код арт. 629201 и колец цельных для зажимных соединений (x4 тройник, x2 отвод). Предназначен для разводок в петле.

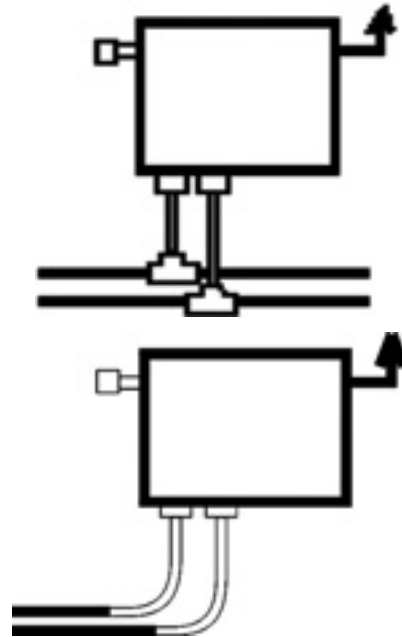


Рис. 210.

#### Вариантная арматура на подаче:

Вентиль осевой (код арт. 48801550002) - произв. SCHLÖSSER  
RTD-K-GYR (код арт. 013L3709) - произв. DANFOSS  
TS-90-V-7728 (код арт. 772867) - произв. HERZ

#### Вариантная арматура на обратке:

Соединитель угловой HERZ (код арт. 414501) - произв. HERZ

### ■ Р/ВК/ДЗ

Подключение отопительного прибора типа ВК (без подключающего вентиля) с помощью:  
вариант 1 - тройников зажимных (отводов зажимных - последний отопительный прибор в

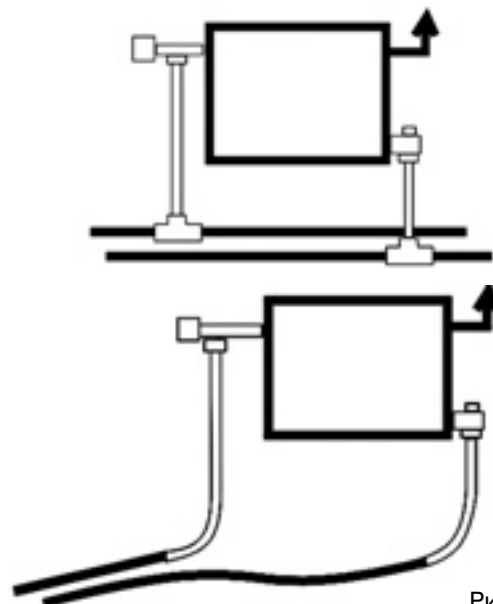


Рис. 209.

петле) с трубками  $l=30\text{см}$  (x2), колец цельных для зажимных соединений (x4 - тройник, x2 - отвод), корпуса соединителя G1/2"xG1/2" (код арт. 9001.35) (x2), обжима на медную трубку  $\varnothing 15$  (код арт. 629201) (x2),

вариант 2 - тройников зажимных (отводов зажимных - последний отопительный прибор в петле) с трубками  $l=30\text{см}$ (x2), колец цельных для зажимных соединений (x 4 - тройник, x2 - отвод), ниппеля для распределителя G3/4"xG1/2" (код арт. P01) (x2), конусных соединителей на медную трубку  $\varnothing 15$  G3/4" (код арт. 9023.08) (x 2), вариант 3 - тройников зажимных (отводов зажимных - последний отопительный прибор в петле) с трубками  $l=30\text{см}$ , колец цельных для зажимных соединений (x4 - тройник, x2 - отвод), ниппеля для распределителя G1/2"xG1/2" (код арт. P10) (x2), втулок зажимных для медной трубки  $\varnothing 15$  (код арт. 4400.33) (x2), гаек для медной трубки  $\varnothing 15$  G1/2" код арт. 9003.17.

#### ■ P/VZ/JZ

Подключение отопительного прибора типа VK (с вентилем присоединительным) с помощью: тройников зажимных (отводов зажимных - последний отопительный прибор в петле) с трубками  $l=30\text{см}$ , колец цельных для зажимных соединений (x4 - тройник, x2 - отвод), вентиля присоединительного GW1/2" и подсоединением GZ3/4", конусных соединителей на медную трубку  $\varnothing 15$  G3/4" (код арт. 9023.08) (x 2). Предназначен для разводок распределительных и смешанных.

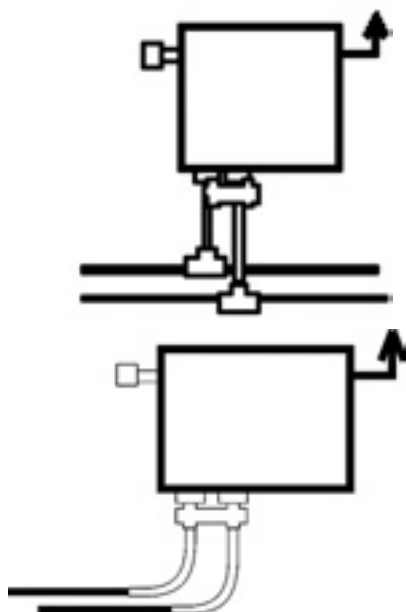


Рис. 211.

#### Вариантная арматура:

Вентиль присоединительный (код арт. 33551550002)

- произв. SCHLÖSSER

Вентиль присоединительный (код арт. 36351550002)

- произв. SCHLÖSSER

RLV-KD (код арт. 003L0242) - произв. DANFOSS

RLV-KS (код арт. 003L0222) - произв. DANFOSS

Узел подключения отоп. прибора проходной (код арт. 375012)

- произв. HERZ

Узел запорный проходной VKO (код арт. 1481.07.0)

- произв. VALVEX

#### ■ P/Z/JZ

Подключение отопительного прибора через вентиль агрегатный с помощью конусных соединителей на медную трубку (x2), тройников (отводов - отопительный прибор конечный) зажимных с медными трубками  $l=30\text{ см}$  (x2) и колец цельных для зажимных соединений (x 4 - тройник, x2 - отвод). Предназначен для разводок в распределительных и смешанных.

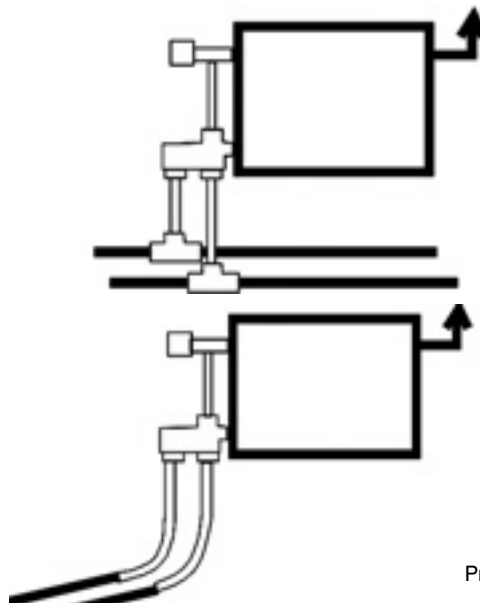


Рис. 212.

#### Вариантная арматура:

RTD-K (код арт. 013L3709, 013G3377, 013G3367)

- произв. DANFOSS

H2000-7175 (код арт. 772867, 633011, 717501, 629201)

- произв. HERZ

TERMOLUX (код арт. 4400.03) - произв. VALVEX

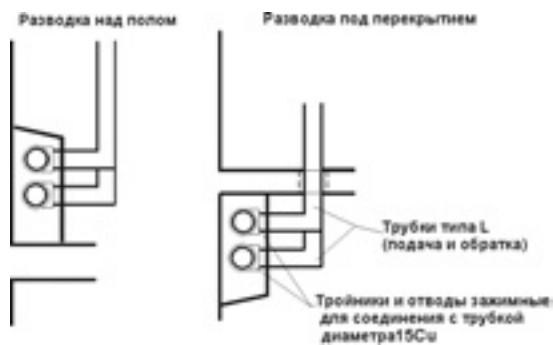


Рис. 213.



## Комплекты типа LP:

Эти комплекты предусмотрены для систем плинтусных при прокладке трубопроводов в петлях горизонтальных двухтрубных.

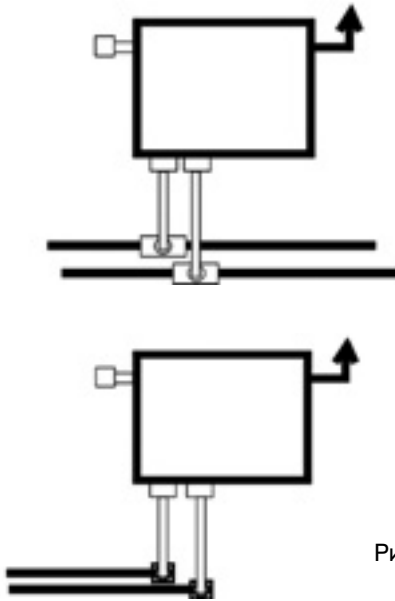


Рис. 214.

### ■ LP18/VK/JZ

Узел плинтусный над полом или под перекрытием, с вертикальным расположением пары труб и выходом сбоку к отопительному прибору типа VK с помощью тройников или отводов зажимных с резьбой наружной (тройник код арт. 9006.64, отвод код арт. 9006.65) (x2), втулок зажимных для медной трубки  $\varnothing 15$  (код арт. 4400.33) (x 2), гаек для медной трубки  $\varnothing 15$  G3/4" (код арт. 9003.17) (x2) медных трубок типа L (паяной или гнутой) (код арт. 11715-11717, 9001.65L, 9001.64L, 11715L-11717L) (x2).

Подключение отопительного прибора типа VK: корпус соединителя G1/2" x G1/2" (код арт. 9001.35) (x2), обжим на медную трубку  $\varnothing 15$  (код арт. 629201) (x2), либо ниппели для распределителя G3/4" x G1/2" (код арт. P01) (x2), конусные соединители на медную трубку  $\varnothing 15$  G3/4" (код арт. 9023.08) (x2), или ниппели для распределителя G1/2" x G1/2" (код арт. P10) (x2), втулки зажимные для медной трубки  $\varnothing 15$  (код арт. 4400.33) (x 2), гайки для медной трубки  $\varnothing 15$  G1/2" (код арт. 9003.17.) (x 2). Предназначен для развонок в петле для трубы  $\varnothing 18$ .

### ■ LP18/VZ/JZ

Узел плинтусный над полом или под перекрытием, с вертикальным расположением пары труб и выходом сбоку к отопительному прибору типа VK с помощью тройников или отводов зажимных с резьбой наружной (тройник код арт. 9006.64, отвод код арт. 9006.65) (x2), втулок зажимных для

медной трубки  $\varnothing 15$  (код арт. 4400.33) (x2), гайки для медной трубки  $\varnothing 15$  G3/4" (код арт. 9003.17) (x 2) и медных трубок типа L (паяной или гнутой) (код арт. 11715-11717, 9001.65L, 9001.64L, 11715L-11717L) (x2). Подключение отопительного прибора типа VK (с вентилем присоединительным проходным) с помощью: вентиля присоединительного с GW1/2" и подсоединением GZ3/4", конусных соединителей на медную трубку  $\varnothing 15$  G3/4" (код арт. 9023.08) (x2). Предназначен для развонок в петле для трубы  $\varnothing 18$ .

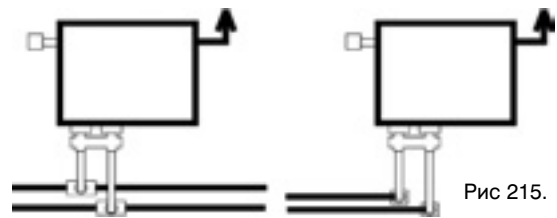


Рис 215.

### Вариантная арматура:

Вентиль присоединительный (код арт. 33501550002)

- произв. SCHLÖSSER

Вентиль присоединительный (код арт. 36301550002)

- произв. SCHLÖSSER

RLV-KD (код арт. 003L0240) - произв. DANFOSS

RLV-KS (код арт. 003L0220) - произв. DANFOSS

Узел подключения отоп. прибора проходной (код арт. 375002)

- произв. HERZ

Узел запорный проходной VKO (код арт. 1481.03.0)

- произв. VALVEX

### ■ LP18/Z/JZ

Узел плинтусный над полом или под перекрытием, с вертикальным расположением пары труб и выходом сбоку к отопительному прибору с агрегатным вентилем трубками с помощью тройников или зажимных отводов с резьбой наружной (тройник код арт. 9006.64, отвод код арт. 9006.65) (x2), втулки зажимной для трубки Cu  $\varnothing 15$  (код арт. 4400.33) (x2), гайки для медной трубки  $\varnothing 15$  G3/4" (код арт. 9003.17) (x2) и трубок типа L (паяной или гнутой) (код арт. 11715-11717, 9001.65L, 9001.64L, 11715L-11717L) (x2).

### Вариантная арматура:

RTD-K (код арт. 013L3709, 013G3377, 013G3367)

- произв. DANFOSS

H2000-7175 (код арт. 772867, 633011, 717501, 629201)

- произв. HERZ

TERMOLUX (код арт. 4400.03) - произв. VALVEX

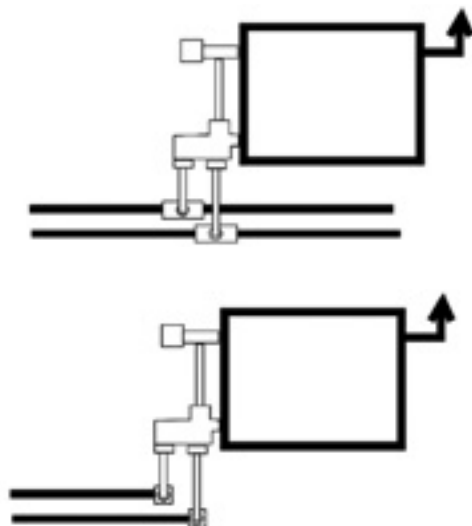


Рис. 216.

■ **LP18/TP/DZ**

Узел плинтусный над полом или под перекрытием, с вертикальным расположением пары труб и выходом сбоку, двухсторонним подключением отопительного прибора через вентиль термостатический 1/2" и обратный 1/2" с помощью тройников или отводов зажимных с резьбой наружной (тройник код арт. 9006.64, отвод код арт. 9006.65) (x 2), втулки зажимной для медной трубки Ø15 (код арт. 4400.33) (x2), гайки для медной трубки Ø15 G3/4" (код арт. 9003.17) (x2) и трубок типа L (паяной или гнутой) (код арт. 11715-11717, 9001.65L, 9001.64L, 11715L-11717L) (x 2). Подключение к вентилю термостатическому и обратному с помощью обжима на медную трубку Ø15 (код арт. 629201) (x2). Предназначен только для разводов в петле для трубы Ø18.

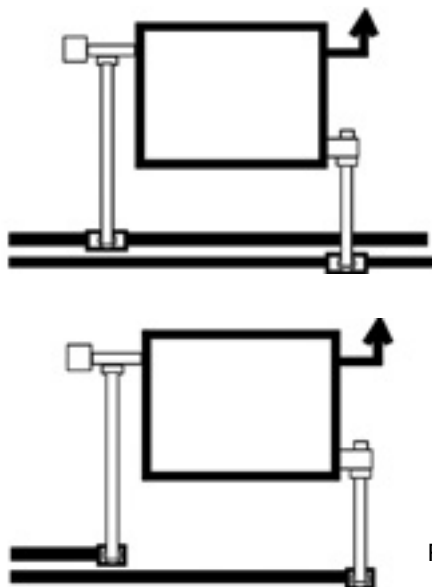


Рис. 217.

**Вариантная арматура на подаче:**

Вентиль осевой (код арт. 48801550002) - произв. SCHLÖSSER  
RTD-K-GYR (код арт. 013L3709) - произв. DANFOSS

TS-90-V-7728 (код арт. 772867) - произв. HERZ

**Вариантная арматура на обратке:**

3900 (код арт. 39001550002) - произв. SCHLÖSSER  
3970 (код арт. 39701550002) - произв. SCHLÖSSER  
3980 (код арт. 39801550002) - произв. SCHLÖSSER  
RL1-3724 (код арт. 372441) - произв. HERZ  
RLV (код арт. 003L0143) - произв. DANFOSS  
RLV-S (код арт. 003L0123) - произв. DANFOSS

■ **LP18/TS/DZ**

Узел плинтусный над полом или под перекрытием, с вертикальным расположением пары труб и выходом сбоку, двухсторонним подключением отопительного прибора через вентиль термостатический 1/2" и соединитель угловой 1/2" с помощью тройников или отводов зажимных с резьбой наружной (тройник код арт. 9006.64, отвод код арт. 9006.65) (x2), втулки зажимной для медной трубки Ø15 (код арт. 4400.33) (x2), гайки для медной трубки Ø15 G3/4" (код арт. 9003.17) (x2) и трубок типа L (паяной или гнутой) (код арт. 11715-11717, 9001.65L, 9001.64L, 11715L-11717L) (x2).

Подсоединение к вентилю термостатическому и соединителю угловому с помощью обжима на медную трубку Ø15 (код арт. 629201) (x 2). Предназначен только для разводов в петле для трубы Ø18.

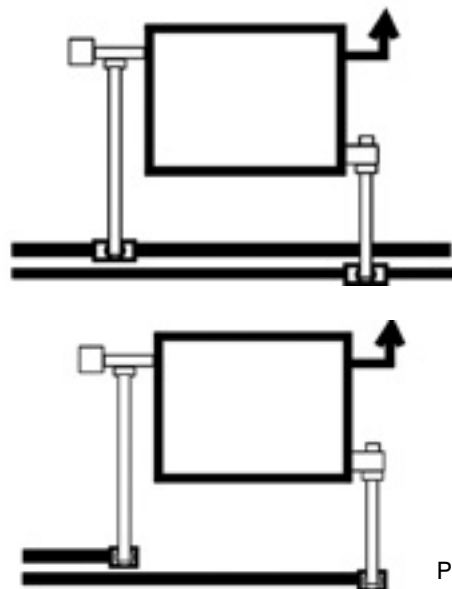


Рис. 218.

**Вариантная арматура на подаче:**

Вентиль осевой (код арт. 48801550002) - произв. SCHLÖSSER  
RTD-K-GYR (код арт. 013L3709) - произв. DANFOSS  
TS-90-V-7728 (код арт. 772867) - произв. HERZ

**Вариантная арматура на обратке:**

Соединитель угловой HERZ (код арт. 414501) - произв. HERZ

## Комплекты типа UPP

Эти комплекты предусмотрены для систем плинтусных разводок над полом или под перекрытием, с вертикальным расположением труб, применяются при прокладке трубопроводов в петлях горизонтальных двухтрубных.

### ■ UPP/VK/JRD

Узел плинтусный над полом или под перекрытием, с вертикальным расположением пары труб, с подключением отопительного прибора типа VK трубками типа L и двухсторонним соединителем 15Cu G1/2" согласно рисунку. Предназначен только для разводки в петле.



Рис. 219.

### Подключение отопительного прибора типа VK:

**вариант 1:** корпус соединителя G1/2"xG1/2" (код арт. 9001.35) (x2), обжим на медную трубку  $\varnothing 15$  (код арт. 629201) (x2),

**вариант 2:** ниппель для распределителя G3/4"xG1/2" (код арт. P01) (x2), конусный соединитель на медную трубку  $\varnothing 15$  G3/4" (код арт.023.08) (x2),

**вариант 3:** ниппель для распределителя G1/2"xG1/2" (код арт. P10) (x2), втулка зажимная для медной трубки  $\varnothing 15$  (код арт. 4400.33) (x2), гайка для медной трубки  $\varnothing 15$  G1/2" (код арт. 9003.17.) (x2).

### ■ UPP/VK/JRK

Узел плинтусный над полом или под перекрытием, с вертикальным расположением пары труб, с подключением отопительного прибора типа VK трубками типа L и отводами с трубкой 15Cu G1/2" согласно рисунку. Предназначен только для разводки в петле.



Рис. 220.

### Подключение отопительного прибора типа VK:

**вариант 1:** корпус соединителя G1/2"xG1/2" (код арт. 9001.35) (x2), обжим на медную трубку  $\varnothing 15$  (код арт. 629201) (x2),

**вариант 2:** ниппель для распределителя G3/4"xG1/2" (код арт. P01) (x 2), конусный соединитель на медную трубку Ø15 G3/4" (код арт. 9023.08) (x 2),

**вариант 3:** ниппель для распределителя 1/2"xG1/2" (код арт. P10) (x 2), втулка зажимная для медной трубки Ø15 (код арт.4400.33) (x2), гайка для медной трубки Ø15 G1/2" (код арт. 9003.17.) (x2).

■ **UPP/VK/JRZ**

Узел плинтусный над полом с вертикальным расположением пары труб, с подключением отопительного прибора типа VK трубками типа Z. Предназначен только для разводки в петле.



Рис. 221.

**Подключение отопительного прибора типа VK:**

**вариант 1:** корпус соединителя G1/2"xG1/2" (код арт. 9001.35) (x2), обжим на медную трубку Ø15 (код арт. 629201)(x2),

**вариант 2:** ниппель для распределителя G3/4"xG1/2" (код арт. P01) (x2), конусный соединитель на медную трубку Ø15 G3/4" (код арт. 9023.08) (x2),

**вариант 3:** ниппель для распределителя G1/2"xG1/2" (код арт. P10) (x2), втулка зажимная для медной трубки Ø15 (код арт. 4400.33) (x2), гайка для медной трубки Ø15 G1/2" (код арт. 9003.17.) (x2).

■ **UPP/VZ/JL**

Узел плинтусный над полом с вертикальным расположением пары труб, с подключением отопительного прибора типа VK трубками типа L. Предназначен только для разводки в петле.



Рис. 222.

Подключение отопительного прибора типа VK (с присоединительным угловым вентилем) с помощью: вентиля присоединительного с GW1/2" и подсоединения GZ3/4", конусного соединителя на медную трубку Ø15 G3/4" (код арт. 9023.08) (x2).

**Вариантная арматура:**

- |  |                     |
|--|---------------------|
| Вентиль присоединительный (код арт. 33551550002)           | - произв. SCHLÖSSER |
| Вентиль присоединительный (код арт. 36351550002)           | - произв. SCHLÖSSER |
| RLV-KD (код арт. 003L0242)                                 | - произв. DANFOSS   |
| RLV-KS (код арт. 003L0222)                                 | - произв. DANFOSS   |
| Узел подключения отоп. прибора проходной (код арт. 375012) | - произв. HERZ      |
| Узел запорный проходной VKO (код арт. 1481.07.0)           | - произв. VALVEX    |

■ **UPP/Z/JRD**

Узел плинтусный над полом или под перекрытием, с вертикальным расположением пары труб, подключение отопительного прибора с агрегатным вентилем трубками типа L и соединителем двухсторонним 15Cu G1/2. Предназначен только для разводок в петле.



Рис. 223.

**Вариантная арматура:**

- |  |                   |
|--|-------------------|
| RTD-K (код арт. 013L3709, 013G3377, 013G3367)        | - произв. DANFOSS |
| H2000-7175 (код арт. 772867, 633011, 717501, 629201) | - произв. HERZ    |
| TERMOLUX (код арт. 4400.03)                          | - произв. VALVEX  |

■ **UPP/Z/JRK**

Узел плинтусный над полом или под перекрытием, с вертикальным расположением пары труб, подключение отопительного прибора с агрегатным вентилем трубками типа L и отводами с трубками Ø15Cu G1/2. Предназначен только для разводок в петле.



Рис. 224.

**Вариантная арматура:**

RTD-K (код арт. 013L3709, 013G3377, 013G3367)	- произв. DANFOSS
H2000-7175 (код арт. 772867, 633011, 717501, 629201)	- произв. HERZ
TERMOLUX (код арт. 4400.03)	- произв. VALVEX

■ **UPP/Z/JRZ**

Узел плинтусный над полом или под перекрытием, с вертикальным расположением пары труб, подключение отопительного прибора с агрегатным вентилем трубками типа Z. Предназначен только для разводов в петле.



Рис. 225.

**Вариантная арматура:**

RTD-K (код арт. 013L3709, 013G3377, 013G3367)	- произв. DANFOSS
H2000-7175 (код арт. 772867, 633011, 717501, 629201)	- произв. HERZ
TERMOLUX (код арт. 4400.03)	- произв. VALVEX

■ **UPP/TP/DRL**

Узел плинтусный над полом или под перекрытием, с вертикальным расположением пары труб, двухсторонним подключением отопительного прибора через вентиль термостатический и обратный трубками типа L. Предназначен только для разводов в петле



Рис. 226.

Подключение трубки к вентилю термостатическому и обратному с помощью обжима на медную трубку Ø15 (код арт. 629201) (x2).

#### Вариантная арматура на подаче:

Вентиль осевой (код арт. 48801550002)  
RTD-K-GYR (код арт. 013L3709)  
TS-90-V-7728 (код арт. 772867)

- произв. SCHLÖSSER  
- произв. DANFOSS  
- произв. HERZ

#### Вариантная арматура на обратке:

3900 (код арт. 39001550002)  
3970 (код арт. 39701550002)  
3980 (код арт. 39801550002)  
RL1-3724 (код арт. 372441)  
RLV (код арт. 003L0143)  
RLV-S (код арт. 003L0123)

- произв. SCHLÖSSER  
- произв. SCHLÖSSER  
- произв. SCHLÖSSER  
- произв. HERZ  
- произв. DANFOSS  
- произв. DANFOSS

#### ■ UPP/TS/DRL

Узел плинтусный над полом или под перекрытием, с вертикальным расположением пары м труб, двухсторонним подключением отопительного прибора через вентиль термостатический и соединитель угловой трубками типа L. Предназначен только для разводов в петле.



Рис. 227.

Подключение трубки к вентилю термостатическому и обратному с помощью обжима на медную трубку  $\varnothing 15$  (код арт. 629201) (x2).

#### Вариантная арматура на подаче::

Вентиль осевой (код арт. 48801550002)  
RTD-K-GYR (код арт. 013L3709)  
TS-90-V-7728 (код арт. 772867)

- произв. SCHLÖSSER  
- произв. DANFOSS  
- произв. HERZ

#### Вариантная арматура на обратке:

Соединитель угловой HERZ (код арт. 414501)

- произв. HERZ

### 2.1.2. Заранее определенные комплекты арматуры для труб PE-RT/Al/PE-HD

#### Комплекты типа UPP

Эти комплекты предусмотрены для систем плинтусных над полом или под перекрытием, с вертикальным расположением пары труб, применяются при разводке трубопроводов в петлях горизонтальных двухтрубных. Описание этих узлов подобно описанию аналогичных узлов для труб PE-RT и PE-Xc.

### 3. Монтажные узлы для холодного и горячего водоснабжения в системе KAN-therm

#### 3.1. Узлы подключения к трубам PE-RT и PE-Xc:

##### ■ ТИП PP:

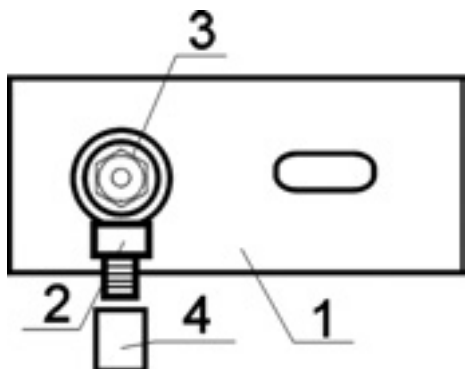


Рис. 228. УЗЕЛ «PP-Z18» - одна водоразборная точка холодной или горячей воды.

1. Плитка монтажная - 1шт.- одинарная (код арт. 6090.03)
2. Отвод фиксируемый (гнездо для крана) - 1шт.  
-  $\varnothing 18 \times 2,5$  G1/2" (код арт. 9006.34)  
-  $\varnothing 18 \times 2,5$  G1/2" (код арт. 9006.55) - версия никел.
3. Болт монтажный - 1шт. - (код арт. 6096.02)
4. Кольцо цельное для соединителей зажимных - 1 шт.  
-  $\varnothing 18 \times 2,5$  (код арт. 9006.76)

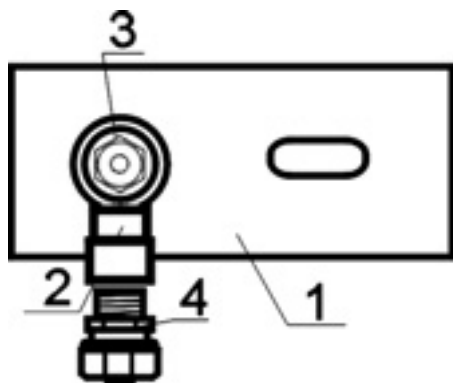


Рис. 229. УЗЕЛ «PP-S18» «PP-S25» - одна водоразборная точка холодной или горячей воды.

1. Плитка монтажная - 1шт. - одинарная (код арт. 6090.03)
2. Отвод фиксируемый с внутренней резьбой (гнездо к крану) -1шт.  
- G1/2" x G1/2" (код арт. 9001.98С) - версия никел.  
- G1/2" x G1/2" (код арт. 9001.98)
3. Болт монтажный - 1шт. - (код арт. 6096.02)
4. Соединитель с резьбой наружной для зажимных соединений - 1шт.  
-  $\varnothing 18 \times 2,5$  G1/2" (код арт. 9006.44)  
-  $\varnothing 18 \times 2,5$  G1/2" (код арт. 9006.00) - версия никел.

- $\varnothing 25 \times 3,5$  G1/2" (код арт. 9014.31)
- $\varnothing 25 \times 3,5$  G1/2" (код арт. 9014.31С) - версия никел.

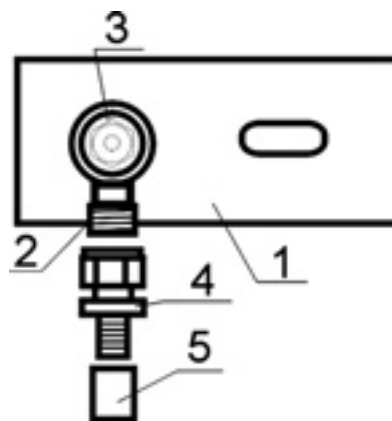


Рис. 230. УЗЕЛ «PP-SR18» - одна водоразборная точка холодной или горячей воды.

1. Плитка монтажная - 1шт. - одинарная (код арт. 6090.03)
2. Отвод фиксируемый с наружной резьбой - 1шт.  
- G1/2" (код арт. 9012.52)  
- G1/2" (код арт. 9012.53) - версия никел.
3. Болт монтажный - 1шт. - (код арт. 6096.02)
4. Соединитель конусный зажимный - 1шт.  
-  $\varnothing 18 \times 2,5$  G1/2" (код арт. 9014.25)  
-  $\varnothing 18 \times 2,5$  G1/2" (код арт. 9014.25С) - версия никел.
5. Кольцо цельное для соединителей зажимных - 1шт. -  $\varnothing 18 \times 2,5$  (код арт. 9006.76)

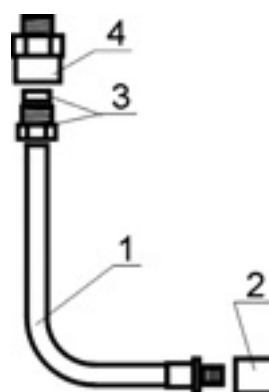


Рис. 231. УЗЕЛ «PP-ZK18» - одна водоразборная точка холодной или горячей воды.

1. Отвод зажимный с трубкой  $\varnothing 15$  L=300 мм или с трубкой  $\varnothing 15$  L=750 мм - элемент никел. - 1шт.  
-  $\varnothing 18 \times 2,5$  вер. А (код арт. 9006.27) - версия никел.  
- длина L = 300 мм  
-  $\varnothing 18 \times 2,5$  вер. А (код арт. 9006.28) - версия никел.



- длина L = 750 мм
- 2. Кольцо цельное для соединителей зажимных - 1шт.  
- Ø18x2,5 (код арт. 9006.76)
- 3. Обжим на медную трубку Ø15 - 1шт.  
- G1/2 (код арт. 629201)
- 4. Корпус соединителя - 1шт.  
- G1/2" x G1/2" - версия никел. (код арт. 9001.35)

■ ТИП PPO:

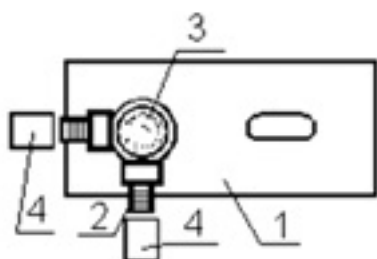


Рис. 232. УЗЕЛ «PPO-Z18» - одна водоразборная точка с ответвлением на холодную или горячую воду к последующей водоразборной точке.

1. Плитка монтажная - 1шт. - одинарная (код арт. 6090.03)
2. Тройник фиксируемый зажимный угловой (гнездо для крана с отводом) - 1шт.  
- Ø18x2,5/Ø18x2,5 G1/2" (код арт. 9006.53)  
- Ø18x2,5/Ø18x2,5 G1/2" (код арт. 9006.54) - версия никел.
3. Болт монтажный - 1шт. - (код арт. 6096.02)
4. Кольцо цельное для соединителей зажимных - 2шт. - Ø18x2,5 (код арт. 9006.76)

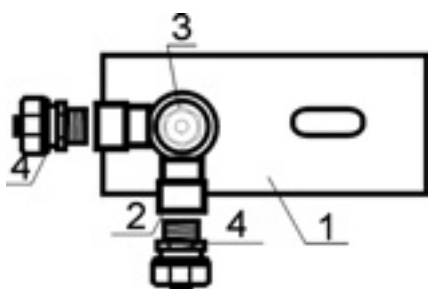


Рис. 233. УЗЕЛ «PPO-S18» «PPO-S25» - одна водоразборная точка с ответвлением на холодную или горячую воду к последующей водоразборной точке.

1. Плитка монтажная - 1шт.- одинарная (код арт. 6090.03)
2. Тройник фиксируемый с внутренней резьбой (гнездо для крана с отводом) - 1шт.  
- G1/2" x G1/2" x G1/2" (код арт. 9006.50)  
- G1/2" x G1/2" x G1/2" (код арт. 9001.57) - версия никел.
3. Болт монтажный - 1шт. - (код арт. 6096.02)

4. Соединитель с резьбой наружной - 2шт.  
- Ø18x2,5 G1/2" (код арт. 9006.44)  
- Ø18x2,5 G1/2" (код арт. 9006.00) - версия никел.  
- Ø25x3,5 G1/2" (код арт. 9014.31)  
- Ø25x3,5 G1/2" (код арт. 9014.31C) - версия никел.

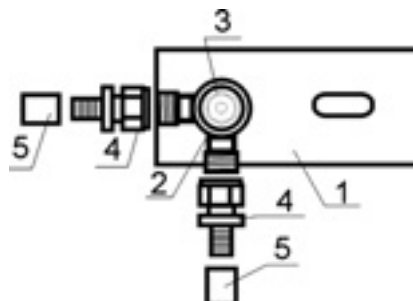


Рис. 234. УЗЕЛ «PPO-SR18к» - одна водоразборная точка с ответвлением (угловым) на холодную или горячую воду к последующей водоразборной точке.

1. Плитка монтажная - 1шт.- одинарная (код арт. 6090.03)
2. Тройник фиксируемый угловой с резьбой наружной (гнездо для крана с отводом) - 1шт.  
- G1/2" (код арт. 9012.56)  
- G1/2 (код арт. 9012.57) - версия никел.
3. Болт монтажный - 1шт. - (код арт. 6096.02)
4. Соединитель конусный зажимный - 2шт.  
- Ø18x2,5 G1/2" (код арт. 9014.25)  
- Ø18x2,5 G1/2" (код арт. 9014.25C) - версия никел.
5. Кольцо цельное для соединителей зажимных - 2шт. - Ø18x2,5 (код арт. 9006.76)

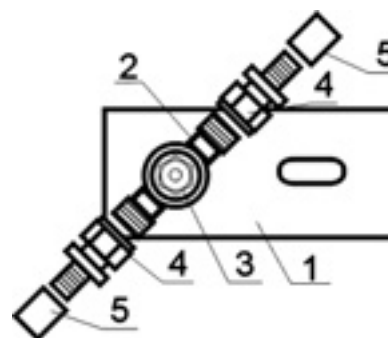


Рис. 235. УЗЕЛ «PPO-SR18p» - одна водоразборная точка с ответвлением (проходным) на холодную или горячую воду к последующей водоразборной точке.

1. Плитка монтажная - 1шт. - одинарная (код арт. 6090.03)
2. Тройник фиксируемый плоский с резьбой наружной (гнездо для крана с отводом) - 1шт.  
- G1/2" (код арт. 9012.54)  
- G1/2" (код арт. 9012.55) - версия никел.
3. Болт монтажный для гнезда к крану - 1шт.- (код арт. 6096.02)
4. Соединитель конусный зажимный - 2шт.

- Ø18x2,5 G1/2" (код арт. 9014.25)
- Ø18x2,5 G1/2" (код арт. 9014.25C) - версия никел.
- 5. Кольцо цельное для соединителей зажимных - 2шт. - Ø18x2,5 (код арт. 9006.76)

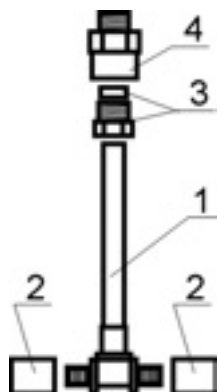


Рис. 236. УЗЕЛ «РРО-ZT18» «РРО ZT25» - одна водоразборная точка холодной или горячей воды

1. Тройник зажимный с трубкой Ø15 L=300мм или с трубкой Ø15 L=750мм - элемент никелированный.
  - Ø18x2,5 версия А (код арт. 9006.31) - версия никел. - длина L = 300 мм
  - Ø18x2,5 версия А (код арт. 9006.32) - версия никел. - длина L = 750 мм
  - Ø25x3,5 версия А (код арт. 9003.70) - версия никел. - длина L = 300 мм
  - Ø25x3,5 версия А (код арт. 9003.71) - версия никел. - длина L = 750 мм
2. Кольцо цельное для соединителей зажимных - 2 шт.
  - Ø18x2,5 (код арт. 9006.76)
  - Ø25x3,5 (код арт. 9006.05)
3. Обжим на медную трубку Ø15 - 1 шт.
  - G1/2 (код арт. 629201)
4. Корпус соединителя - 1шт. G1/2" x G1/2" - версия никел. (код арт. 9001.35)

■ **ТИП РРК:**

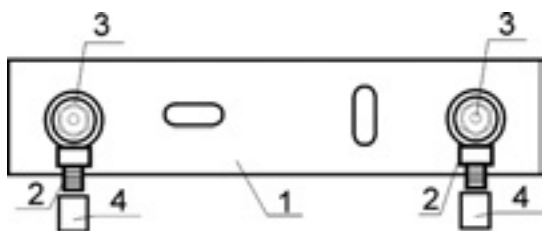


Рис. 237. УЗЕЛ «РРК-Z18» - две водоразборные точки конечные холодной и горячей воды.

1. Плитка монтажная - 1шт. - двойная (код арт. 6090.04)
2. Отвод фиксируемый (гнездо для крана) - 2 шт.
  - Ø18x2,5 G1/2" (код арт. 9006.34)

- Ø18x2,5 G1/2" (код арт. 9006.55) - версия никел.
- 3. Болт монтажный - 2 шт. - (код арт. 6096.02)
- 4. Кольцо цельное для соединителей зажимных - 2 шт. - Ø18x2,5 (код арт. 9006.76)

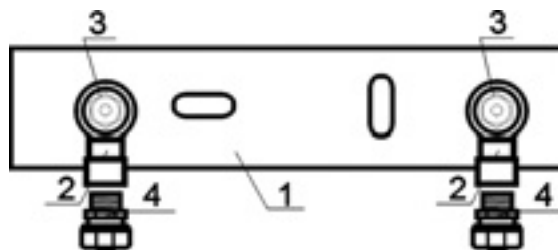


Рис. 238. УЗЕЛ «РРК-S18» «РРК-S25» - две водоразборные точки конечные холодной и горячей воды.

1. Плитка монтажная - 1шт. - двойная (код арт. 6090.04)
2. Отвод фиксируемый с резьбой внутренней (гнездо для крана) - 2 шт.
  - G1/2" x G1/2" (код арт. 9001.98)
  - G1/2" x G1/2" (код арт. 9001.98C) - версия никел.
3. Болт монтажный - 2 шт. - (код арт. 6096.02)
4. Соединитель с резьбой наружной- 2 шт.
  - Ø18x2,5 G1/2" (код арт. 9006.44)
  - Ø18x2,5 G1/2" (код арт. 9006.00) - версия никел.
  - Ø25x3,5 G1/2" (код арт. 9014.31)
  - Ø25x3,5 G1/2" (код арт. 9014.31C) - версия никел.

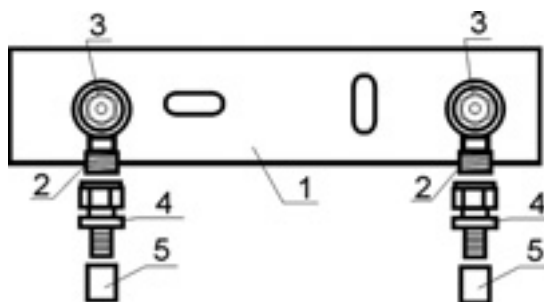


Рис. 239. УЗЕЛ «РРК-SR18» - две водоразборные точки конечные холодной и горячей воды.

1. Плитка монтажная - 1шт. - двойная (код арт. 6090.04)
2. Отвод фиксируемый с резьбой наружной -2шт.
  - G1/2" (код арт. 9012.52)
  - G1/2" (код арт. 9012.53) - версия никел.
3. Болт монтажный - 2шт. - (код арт. 6096.02)
4. Соединитель конусный зажимный - 2шт.
  - Ø18x2,5 G1/2" (код арт. 9014.25)
  - Ø18x2,5 G1/2" (код арт. 9014.25C) - вер. никел.
5. Кольцо цельное для соединителей зажимных - 2шт. - Ø18x2,5 (код арт. 9006.76)

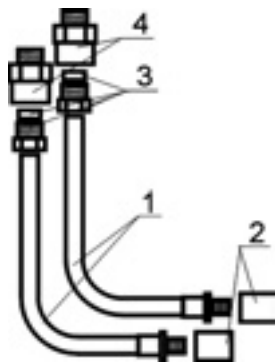


Рис. 240. УЗЕЛ «РРК-ZT18» две водоразборные точки конечные холодной и горячей воды.

1. Отвод зажимный с трубкой  $\varnothing 15$  L=300 мм или с трубкой  $\varnothing 15$  L=750мм - элемент никелированный - 2 шт.  
 -  $\varnothing 18 \times 2,5$  вер. А (код арт. 9006.27) - версия никел.  
 - длина L=300 мм  
 -  $\varnothing 18 \times 2,5$  вер. А (код арт. 9006.28) - версия никел.  
 - длина L=750 мм
2. Кольцо цельное для соединителей зажимных - 2 шт.  
 -  $\varnothing 18 \times 2,5$  (код арт. 9006.76)
3. Обжим на медную трубку  $\varnothing 15$  - 2 шт.  
 - G1/2 (код арт. 629201)
4. Корпус соединителя - 2 шт.  
 - G1/2" x G1/2" - версия никел. (код арт. 9001.35)

#### ■ ТИП PPOD:

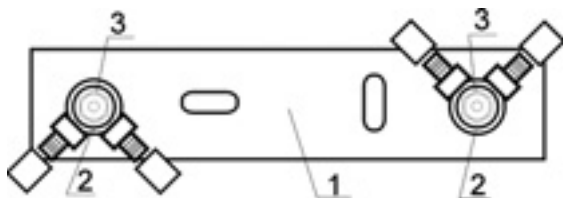


Рис. 241. УЗЕЛ «PPOD-Z18» - две водоразборные точки с ответвлениями на холодную и горячую воду к последующим водоразборным точкам.

1. Плитка монтажная - 1 шт. - двойная (код арт. 6090.04)
2. Тройник фиксируемый зажимный угловой (гнездо для крана с отводом) - 2 шт.  
 -  $\varnothing 18 \times 2,5 / (18 \times 2,5$  G1/2" (код арт. 9006.53)  
 -  $\varnothing 18 \times 2,5 / (18 \times 2,5$  G1/2" (код арт. 9006.54) - вер. никел.
3. Болт монтажный - 2 шт. - (код арт. 6096.02)
4. Кольцо цельное для соединителей зажимных - 4 шт.  
 -  $\varnothing 18 \times 2,5$  (код арт. 9006.76)

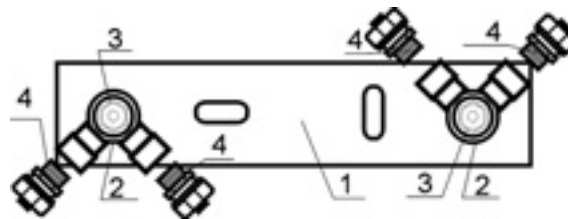


Рис. 242. УЗЕЛ «PPOD-S18» «PPOD-S25» - две водоразборные точки с ответвлениями на холодную и горячую воду к последующим водоразборным точкам.

1. Плитка монтажная - 1 шт. - двойная (код арт. 6090.04)
2. Тройник фиксируемый с резьбой внутренней (гнездо для крана с отводом) - 2 шт.  
 - G1/2" x G1/2" x G1/2" (код арт. 9006.50)  
 - G1/2" x G1/2" x G1/2" (код арт. 9001.57) версия никел.
3. Болт монтажный - 2 шт. - (код арт. 6096.02)
4. Соединитель с резьбой наружной - 4 шт.  
 -  $\varnothing 18 \times 2,5$  G1/2" (код арт. 9006.44)  
 -  $\varnothing 18 \times 2,5$  G1/2" (код арт. 9006.00) - версия никел.  
 -  $\varnothing 25 \times 3,5$  G1/2" (код арт. 9014.31)  
 -  $\varnothing 25 \times 3,5$  G1/2" (код арт. 9014.31C) - версия никел.

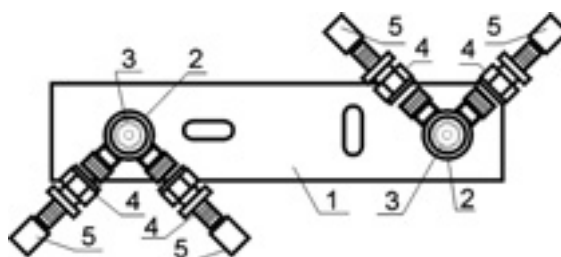


Рис. 243. УЗЕЛ «PPOD-SR18k» - две водоразборные точки с ответвлениями (угловыми) на холодную и горячую воду к последующим водоразборным точкам.

1. Плитка монтажная - 1 шт. - двойная (код арт. 6090.04)
2. Тройник фиксируемый угловой с резьбой наружной (гнездо для крана с отводом) - 2 шт.  
 - G1/2" (код арт. 9012.56)  
 - G1/2" (код арт. 9012.57) - версия никел.
3. Болт монтажный - 2 шт. - (код арт. 6096.02)
4. Соединитель конусный зажимный - 4 шт.  
 -  $\varnothing 18 \times 2,5$  G1/2" (код арт. 9014.25)  
 -  $\varnothing 18 \times 2,5$  G1/2" (код арт. 9014.25C) - версия никел.
5. Кольцо цельное для соединителей зажимных - 4 шт.  
 -  $\varnothing 18 \times 2,5$  (код арт. 9006.76)

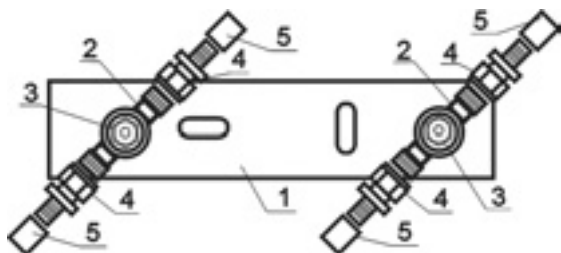


Рис. 244. УЗЕЛ «PPOD-SR18p» - две водоразборные точки с ответвлениями (проходными) на холодную и горячую воду к последующим водоразборным точкам.

1. Плитка монтажная - 1шт. - двойная (код арт. 6090.04)
2. Тройник фиксируемый плоский с резьбой наружной (гнездо для крана с отводом) - 2 шт.
  - G1/2" (код арт. 9012.54)
  - G1/2" (код арт. 9012.55) - версия никел.
3. Болт монтажный - 2 шт. - (код арт. 6096.02)
4. Соединитель конусный зажимный - 4 шт.
  - Ø18x2,5 G1/2" (код арт. 9014.25)
  - Ø18x2,5 G1/2" (код арт. 9014.25C) - версия никел.
5. Кольцо цельное для соединителей зажимных - 4 шт.
  - Ø18x2,5 (код арт. 9006.76)

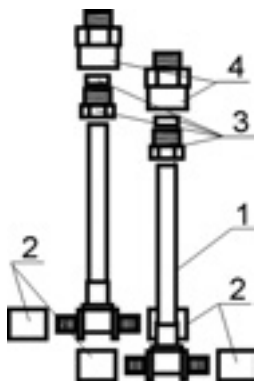


Рис. 245. УЗЕЛ «PPOD-ZT18» «PPOD-ZT25» - две водоразборные точки с ответвлениями на холодную и горячую воду к последующим водоразборным точкам.

1. Тройник зажимный с трубкой Ø15 L=300 мм или с трубкой Ø15 L=750мм - элемент никел. - 2 шт.
  - Ø18x2,5 версия А (код арт. 9006.31) - версия никел. - длина L = 300 мм
  - Ø18x2,5 версия А (код арт. 9006.32) - версия никел. - длина L = 750 мм
  - Ø25x3,5 версия А (код арт. 9003.70) - версия никел. - длина L = 300 мм
  - Ø25x3,5 длина (код арт. 9003.71) - версия никел. - длина L = 750 мм
2. Кольцо цельное для соединителей зажимных - 4шт.
  - Ø18x2,5 (код арт. 9006.76)
  - Ø25x3,5 (код арт. 9006.05)
3. Обжим на медную трубку Ø15 - 2 шт.

- G1/2 (код арт. 629201)
- 4. Корпус соединителя - 2 шт.
  - G1/2" x G1/2" - версия никел. (код арт. 9001.35)

■ ТИП PPOZ:

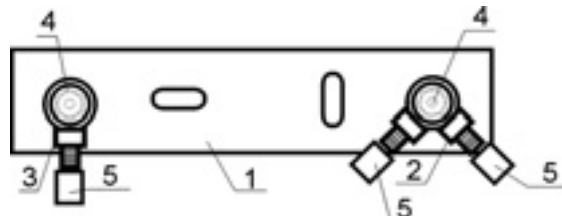


Рис. 246. УЗЕЛ «PPOZ-Z18» - две водоразборные точки с ответвлением на холодную воду к последующей водоразборной точке.

1. Плитка монтажная - 1шт. - двойная (код арт. 6090.04)
2. Тройник фиксируемый зажимный угловой (гнездо для крана с отводом) - 1шт.
  - Ø18x2,5/(18x2,5 G1/2" (код арт. 9006.53)
  - Ø18x2,5/(18x2,5 G1/2" (код арт. 9006.54) - вер. ник.
3. Отвод фиксируемый (гнездо для крана) - 1шт.
  - Ø18(2,5 G1/2" (код арт. 9006.34)
  - Ø18(2,5 G1/2" (код арт. 9006.55) - версия никел.
4. Болт монтажный - 2шт. - (код арт. 6096.02)
5. Кольцо цельное для соединителей зажимных - 3шт.
  - Ø18x2,5 (код арт. 9006.76)

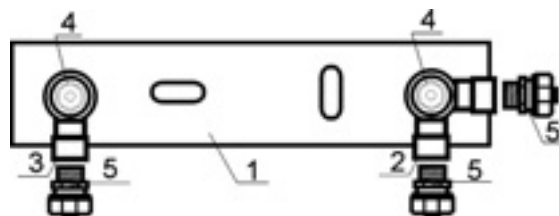


Рис. 247. УЗЕЛ «PPOZ-S18k» «PPOZ-S25k» - две водоразборные точки с ответвлением на холодную воду к последующей водоразборной точке.

1. Плитка монтажная - 1шт. - двойная (код арт. 6090.04)
2. Тройник фиксируемый зажимный угловой (гнездо для крана с отводом) - 1шт.
  - G1/2" x G1/2" x G1/2" (код арт. 9006.50)
  - G1/2" x G1/2" x G1/2" (код арт.9001.57) вер. никел.
3. Отвод фиксируемый с резьбой внутренней (гнездо для крана) - 1шт.
  - G1/2" x G1/2" (код арт. 9001.98)
  - G1/2" x G1/2" (код арт. 9001.98C) - версия никел.
4. Болт монтажный - 2 шт. - (код арт. 6096.02)
5. Соединитель с резьбой наружной - 3 шт.
  - Ø18x2,5 G1/2" (код арт. 9006.44)
  - Ø18x2,5 G1/2" (код арт. 9006.00) - версия никел.
  - Ø25x3,5 G1/2" (код арт. 9014.31)

- Ø25x3,5 G1/2" (код арт. 9014.31C) - вер. никел.

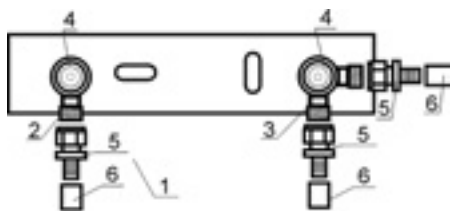


Рис. 248. УЗЕЛ «PPOZ-SR18k» - две водоразборные точки с ответвлением (угловым) на холодную воду к последующей водоразборной точке.

1. Плитка монтажная - 1шт. - двойная (код арт. 6090.04)
2. Отвод фиксируемый с резьбой наружной - 1шт.
  - G1/2" (код арт. 9012.52)
  - G1/2" (код арт. 9012.53) - версия никел.
3. Тройник фиксируемый угловой с резьбой наружной (гнездо для крана с отводом) - 1шт.
  - G1/2" (код арт. 9012.56)
  - G1/2" (код арт. 9012.57) - версия никел.
4. Болт монтажный - 2 шт. - (код арт. 6096.02)
5. Соединитель конусный зажимный - 3 шт.
  - Ø18x2,5 G1/2" (код арт. 9014.25)
  - Ø18x2,5 G1/2" (код арт. 9014.25C) - вер. никел.
6. Кольцо цельное для соединителей зажимных - 3 шт.
  - Ø18x2,5 (код арт. 9006.76)

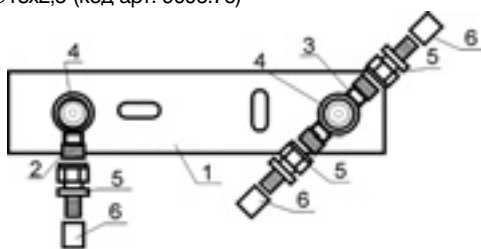


Рис. 249. УЗЕЛ «PPOZ-SR18p» - две водоразборные точки с ответвлением (проходным) на холодную воду к последующей водоразборной точке.

1. Плитка монтажная - 1шт. - двойная (код арт. 6090.04)
2. Отвод фиксируемый с резьбой наружной - 1шт.
  - G1/2" (код арт. 9012.52)
  - G1/2" (код арт. 9012.53) - версия никел.
3. Тройник фиксируемый плоский с резьбой наружной (гнездо для крана с отводом) - 1шт.
  - G1/2" (код арт. 9012.54)
  - G1/2" (код арт. 9012.55) - версия никел.
4. Болт монтажный - 2 шт. - (код арт. 6096.02)
5. Соединитель конусный зажимный - 3 шт.
  - Ø18x2,5 G1/2" (код арт. 9014.25)
  - Ø18x2,5 G1/2" (код арт. 9014.25C) - вер. никел.
6. Кольцо цельное для соединителей зажимных - 3шт.
  - Ø18x2,5 (код арт. 9006.76)

#### ■ ТИП PPOC:

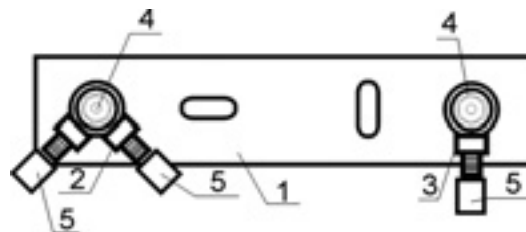


Рис. 250. УЗЕЛ «PPOC-Z18» - две водоразборные точки с ответвлением на горячую воду к последующей водоразборной точке.

1. Плитка монтажная - 1шт. - двойная (код арт. 6090.04)
2. Тройник фиксируемый зажимный угловой (гнездо для крана с отводом) - 1шт.
  - Ø18x2,5/(18x2,5 G1/2" (код арт. 9006.53)
  - Ø18x2,5/(18x2,5 G1/2" (код арт.9006.54) - вер. никел.
3. Отвод фиксируемый (гнездо для крана) - 1 шт
  - Ø18(2,5 G1/2" (код арт. 9006.34)
  - Ø18(2,5 G1/2" (код арт. 9006.55) - версия никел.
4. Болт монтажный - 2 шт. - (код арт. 6096.02)
5. Кольцо цельное для соединителей зажимных - 3 шт.
  - Ø18x2,5 (код арт. 9006.76)

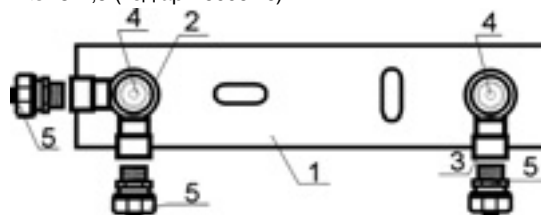


Рис. 251. УЗЕЛ «PPOC-S18k» «PPOC-S25k» - две водоразборные точки с ответвлением на горячую воду к последующей водоразборной точке.

1. Плитка монтажная - 1шт. - двойная (код арт. 6090.04)
2. Тройник фиксируемый угловой с внутренней резьбой (гнездо для крана с отводом) - 1шт.
  - G1/2" x G1/2" x G1/2" (код арт. 9006.50)
  - G1/2" x G1/2" x G1/2" (код арт. 9001.57) вер. никел.
3. Отвод фиксируемый с внутренней резьбой (гнездо для крана) - 1шт.
  - G1/2" x G1/2" (код арт. 9001.98)
  - G1/2" x G1/2" (код арт. 9001.98C) - версия никел.
4. Болт монтажный для гнезда к крану - 2 шт. - (код арт. 6096.02)
5. Соединитель с резьбой наружной- 3 шт.
  - Ø18x2,5 G1/2" (код арт. 9006.44)
  - Ø18x2,5 G1/2" (код арт. 9006.00) - вер. никел.
  - Ø25x3,5 G1/2" (код арт. 9014.31)
  - Ø25x3,5 G1/2" (код арт. 9014.31C) - вер. никел.

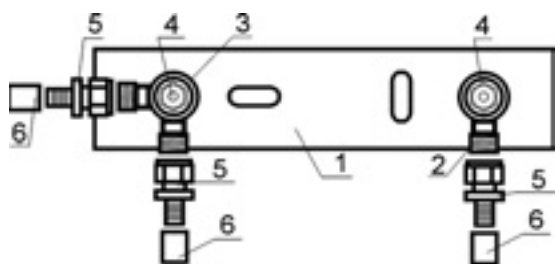


Рис. 252. УЗЕЛ «PPOC-SR18k» - две водоразборные точки с ответвлением (угловым) на горячую воду к следующей водоразборной точке.

1. Плитка монтажная - 1шт. - двойная (код арт. 6090.04)
2. Отвод фиксируемый с резьбой наружной - 1шт.
  - G1/2" (код арт. 9012.52)
  - G1/2" (код арт. 9012.53) - версия никел.
3. Тройник фиксируемый угловой с наружной резьбой (гнездо для крана с отводом) - 1шт.
  - G1/2" (код арт. 9012.56)
  - G1/2" (код арт. 9012.57) - версия никел.
4. Болт монтажный - 2 шт. - (код арт. 6096.02)
5. Соединитель конусный зажимный - 3 шт.
  - Ø18x2,5 G1/2" (код арт. 9014.25)
  - Ø18x2,5 G1/2" (код арт. 9014.25C) - вер. никел.
6. Кольцо цельное для соединителей зажимных - 3 шт.
  - Ø18x2,5 (код арт. 9006.76)

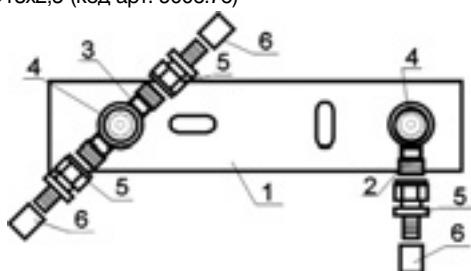


Рис. 253. УЗЕЛ «PPOZ-SR18p» - две водоразборные точки с ответвлением (проходным) на горячую воду к последующей водоразборной точке.

1. Плитка монтажная - 1шт. - двойная (код арт. 6090.04)
2. Отвод фиксируемый с резьбой наружной - 1шт.
  - G1/2" (код арт. 9012.52)
  - G1/2" (код арт. 9012.53) - версия никел.
3. Тройник фиксируемый плоский с резьбой наружной (гнездо для крана с отводом) - 1шт.
  - G1/2" (код арт. 9012.54)
  - G1/2" (код арт. 9012.55) - версия никел.
4. Болт монтажный - 2 шт. - (код арт. 6096.02)
5. Соединитель конусный зажимный - 3 шт.
  - Ø18x2,5 G1/2" (код арт. 9014.25)
  - Ø18x2,5 G1/2" (код арт. 9014.25C) - вер. никел.
6. Кольцо цельное для соединителей зажимных - 3 шт.
  - Ø18x2,5 (код арт. 9006.76)

## 3.2. Узлы подключения к трубам PE-RT/Al/PE-HD:

### ■ ТУР PP:

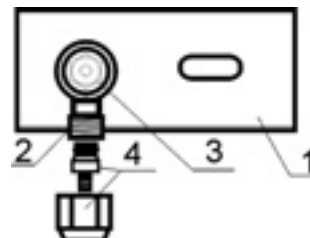


Рис. 254. УЗЕЛ «PP-SR16» - одна водоразборная точка холодной или горячей воды.

1. Плитка монтажная - 1шт. - одинарная (код арт. 090.03)
2. Отвод фиксируемый с резьбой наружной - 1шт.
  - G1/2" (код арт. 9012.52)
  - G1/2" (код арт. 9012.53) - версия никел.
3. Болт монтажный - 1шт. - (код арт. 6096.02)
4. Соединитель для многослойных труб PE-RT/Al/PE-HD - 1шт.
  - Ø16 G1/2" (код арт. 9012.00)
  - Ø16 G1/2" (код арт. 9012.01) - версия никел.

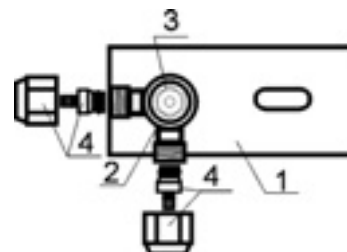


Рис. 255. УЗЕЛ «PPO-SR16k» - одна водоразборная точка с ответвлением (угловым) на холодную или горячую воду к последующей водоразборной точке.

1. Плитка монтажная - 1шт. - одинарная (код арт. 6090.03)
2. Тройник фиксируемый угловой с наружной резьбой (гнездо для крана с отводом) - 1шт.
  - G1/2" (код арт. 9012.56)
  - G1/2" (код арт. 9012.57) - версия никел.
3. Болт монтажный - 1шт. - (код арт. 6096.02)
4. Соединитель для многослойных труб PE-RT/Al/PE-HD - 2шт.
  - Ø16 G1/2" (код арт. 9012.00)
  - Ø16 G1/2" (код арт. 9012.01) - версия никел.

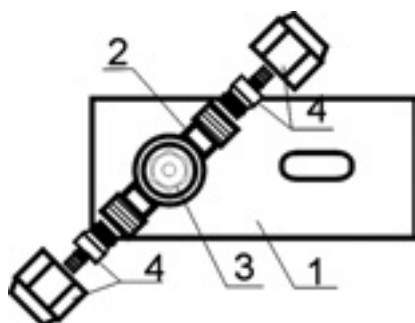


Рис. 256. УЗЕЛ «PPO-SR16p» - одна водоразборная точка с ответвлением (проходным) на холодную или горячую воду к последующей водоразборной точке.

1. Плитка монтажная - 1шт. - одинарная (код арт. 6090.03)
2. Тройник фиксируемый плоский с резьбой наружной (гнездо для крана с отводом) - 1шт.  
- G1/2" (код арт. 9012.54)  
- G1/2" (код арт. 9012.55) - версия никел.
3. Болт монтажный - 1шт. - (код арт. 6096.02)
4. Соединитель для многослойных труб PE-RT/Al/PE-HD - 2шт.  
- Ø16 G1/2" (код арт. 9012.00)  
- Ø16 G1/2" (код арт. 9012.01) - версия никел.

#### ■ ТИП РРК:

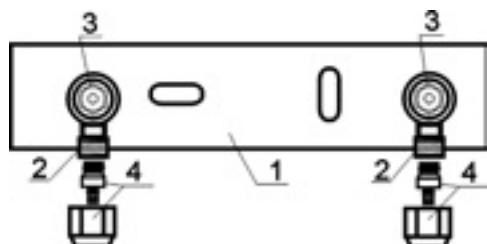


Рис. 257. УЗЕЛ «PPK-SR16» - две водоразборные точки конечные холодной и горячей воды

1. Плитка монтажная - 1шт. - двойная (код арт. 6090.04)
2. Отвод фиксируемый с резьбой наружной - 2шт.  
- G1/2" (код арт. 9012.52)  
- G1/2" (код арт. 9012.53) - версия никел.
3. Болт монтажный - 1шт. - (код арт. 6096.02)
4. Соединитель для многослойных труб PE-RT/Al/PE-HD - 2шт.  
- Ø16 G1/2" (код арт. 9012.00)  
- Ø16 G1/2" (код арт. 9012.01) - версия никел.

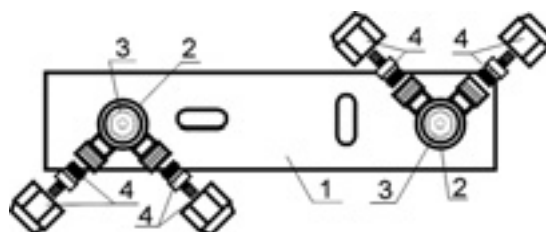


Рис. 258. УЗЕЛ «PPOD-SR16k» - две водоразборные точки с ответвлениями (угловыми) на холодную и горячую воду к последующим водоразборным точкам.

1. Плитка монтажная - 1шт. - двойная (код арт. 6090.04)
2. Тройник фиксируемый угловой с резьбой наружной (гнездо для крана с отводом) - 2 шт.  
- G1/2" (код арт. 9012.56)  
- G1/2" (код арт. 9012.57) - версия никел.
3. Болт монтажный - 2 шт. - (код арт. 6096.02)
4. Соединитель для труб многослойных PE-RT/Al/PE-HD - 4шт.  
- Ø16 G1/2" (код арт. 9012.00)  
- Ø16 G1/2" (код арт. 9012.01) - версия никел.

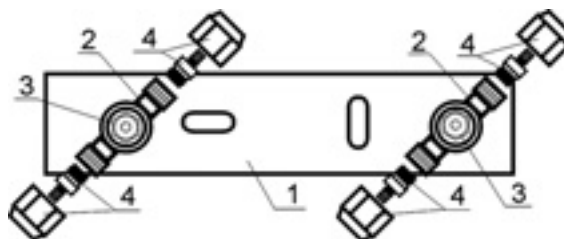


Рис. 259. УЗЕЛ «PPOD-SR16p» - две водоразборные точки с ответвлениями (проходными) на холодную и горячую воду к последующим водоразборным точкам.

1. Плитка монтажная - 1шт. - двойная (код арт. 6090.04)
2. Тройник фиксируемый плоский с резьбой наружной (гнездо для крана с отводом) - 2 шт.  
- G1/2" (код арт. 9012.54)  
- G1/2" (код арт. 9012.55) - версия никел.
3. Болт монтажный - 2шт. - (код арт. 6096.02)
4. Соединитель для многослойных труб PE-RT/Al/PE-HD - 4шт.  
- Ø16 G1/2" (код арт. 9012.00)  
- Ø16 G1/2" (код арт. 9012.01) - версия никел.

■ ТИП PPOZ:

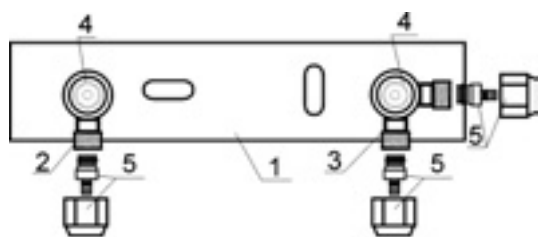


Рис. 260. УЗЕЛ «PPOZ-SR16k» - две водоразборные точки с ответвлением (угловым) на холодную воду к последующей водоразборной точке.

1. Плитка монтажная - 1 шт. - двойная (код арт. 6090.04)
2. Отвод фиксируемый с резьбой наружной -1шт.  
- G1/2" (код арт. 9012.52)  
- G1/2" (код арт. 9012.53) - версия никел.
3. Тройник фиксируемый угловой с резьбой наружной (гнездо для крана с отводом) - 1шт.  
- G1/2" (код арт. 9012.56)  
- G1/2" (код арт. 9012.57) - версия никел.
4. Болт монтажный - 2 шт. - (код арт. 6096.02)
5. Соединитель для многослойных труб PE-RT/Al/PE-HD - 3шт.  
- Ø16 G1/2" (код арт. 9012.00)  
- Ø16 G1/2" (код арт. 9012.01) - версия никел.

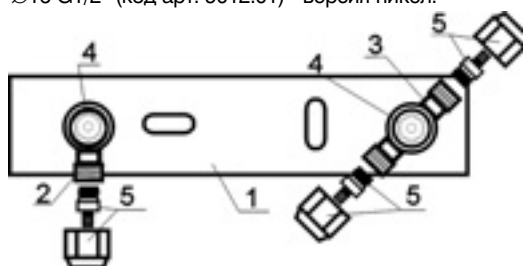


Рис. 261. УЗЕЛ «PPOC-SR16p» - две водоразборные точки с ответвлением (проходным) на холодную воду к последующей водоразборной точке

1. Плитка монтажная - 1шт. - двойная (код арт. 6090.04)
2. Отвод фиксируемый с резьбой наружной (гнездо для крана) - 1шт.  
- G1/2" (код арт. 9012.52)  
- G1/2" (код арт. 9012.53) - версия никел.
3. Тройник фиксируемый плоский с резьбой наружной (гнездо для крана с отводом) - 1шт.  
- G1/2" (код арт. 9012.54)  
- G1/2" (код арт. 9012.55) - версия никел.
4. Болт монтажный - 2 шт. - (код арт. 6096.02)
5. Соединитель для многослойных труб PE-RT/Al/PE-HD - 3шт.  
- Ø16 G1/2" (код арт. 9012.00)  
- Ø16 G1/2" (код арт. 9012.01) - версия никел.

■ ТИП PPOC:

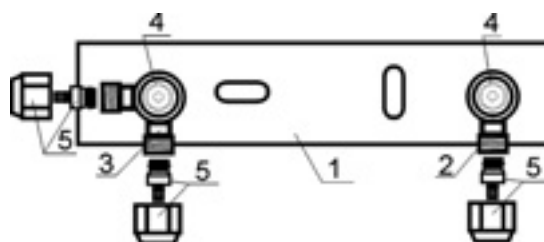


Рис. 262. УЗЕЛ «PPOC-SR16k» - две водоразборные точки с ответвлением (угловым) на горячую воду к последующей водоразборной точке.

1. Плитка монтажная - 1шт. - двойная (код арт. 6090.04)
2. Отвод фиксируемый с резьбой наружной -1шт.  
- G1/2" (код арт. 9012.52)  
- G1/2" (код арт. 9012.53) - версия никел.
3. Тройник фиксируемый угловой с резьбой наружной (гнездо для крана с отводом) - 1шт.  
- G1/2" (код арт. 9012.56)  
- G1/2" (код арт. 9012.57) - версия никел.
4. Болт монтажный - 2 шт. - (код арт. 6096.02)
5. Соединитель для многослойных труб PE-RT/Al/PE-HD - 3шт.  
- Ø16 G1/2" (код арт. 9012.00)  
- Ø16 G1/2" (код арт. 9012.01) - версия никел.

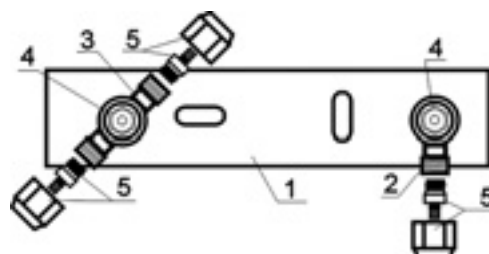


Рис. 263. УЗЕЛ «PPOC-SR16p» - две водоразборные точки с ответвлением (проходным) на горячую воду к последующей водоразборной точке.

1. Плитка монтажная - 1шт.
2. Отвод фиксируемый с резьбой наружной (гнездо для крана) - 1шт.  
- G1/2" (код арт. 9012.52)  
- G1/2" (код арт. 9012.53) - версия никел.
3. Тройник фиксируемый плоский с резьбой наружной (гнездо для крана с отводом) - 1шт.  
- G1/2" (код арт. 9012.54)  
- G1/2" (код арт. 9012.55) - версия никел.
4. Болт монтажный - 2 шт. - (код арт. 6096.02)
5. Соединитель для многослойных труб PE-RT/Al/PE-HD - 3 шт.  
- Ø16 G1/2" (код арт. 9012.00)  
- Ø16 G1/2" (код арт. 9012.01) - версия никел.







#### Представительство в Украине

04080 Киев  
ул. Межигорская, 87-Б, корп. 1  
тел./факс +38 044 4170-229 - маркетинг  
kiev@kan.net.ua  
тел./факс +38 044 5024-826 - продажа  
sales@kan.net.ua

#### Представительство в России

109147 Москва  
ул. Марксистская, д. 34 корпус 8  
тел. +7 495 9116-854, +7 903 0197-322  
moscow@kan.com.ru

#### Представительство в Беларуси

220033 Минск  
пр. Партизанский 2-34  
тел./факс + 375 17 2233-029  
GSM +375 29 693 10 41  
minsk@kan.by

#### KAN Sp. z o.o.

ул. Zdrojowa 51  
16-001 Białystok-Kleosin  
тел. +48 85 7499-200  
факс +48 85 7499-201  
тел. +48 85 7499-205 - продажа

#### Internet

sprzedaz@kan.com.pl  
[www.kan.com.pl](http://www.kan.com.pl)



ISO 9001



**ЗТО ПОЛЬСКОЕ '99**  
знак качества  
за лучший польский продукт



**ЗОЛОТОЙ ИНСТАЛЛЯТОР '97**  
за разработку  
Системы **KAN-therm**

**ЗОЛОТОЙ ИНСТАЛЛЯТОР '99**  
за обучение специалистов

**ЗОЛОТОЙ ИНСТАЛЛЯТОР '02**  
в категории новые технологии PPSU  
Системы **KAN-therm**



**ЗОЛОТАЯ МЕДАЛЬ МПВ'06**  
за разработку  
Системы **KAN-therm**  
Press

**ЗОЛОТАЯ МЕДАЛЬ МПВ'02**  
за внедрение полимерных  
соединителей из PPSU  
Системы **KAN-therm**