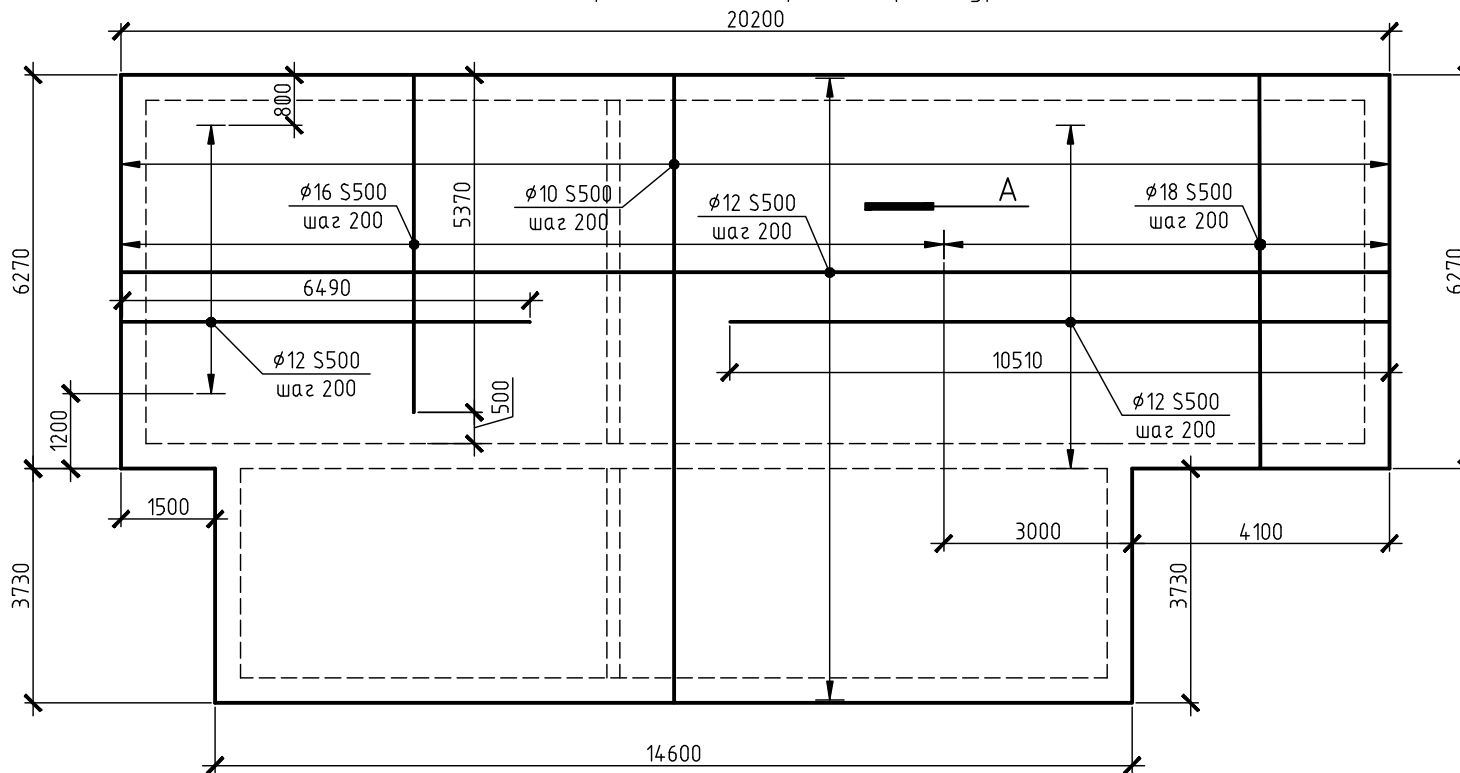
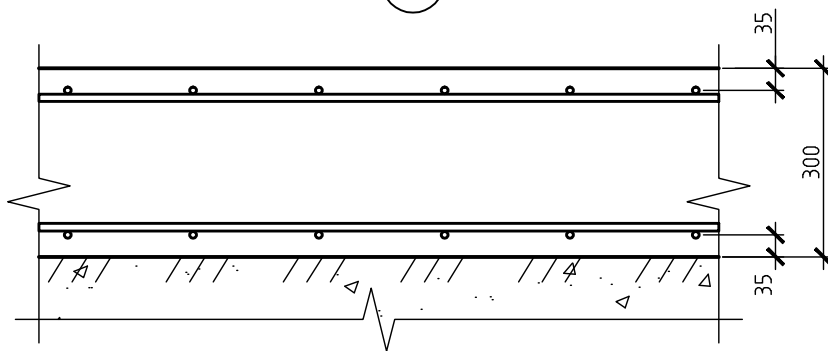


Схема раскладки верхней арматуры



A



Инв. № подл	Подп. и дата	Взам. инв. №

Инв. № подл	Подп. и дата	Взам. инв. №

Копировал

A4