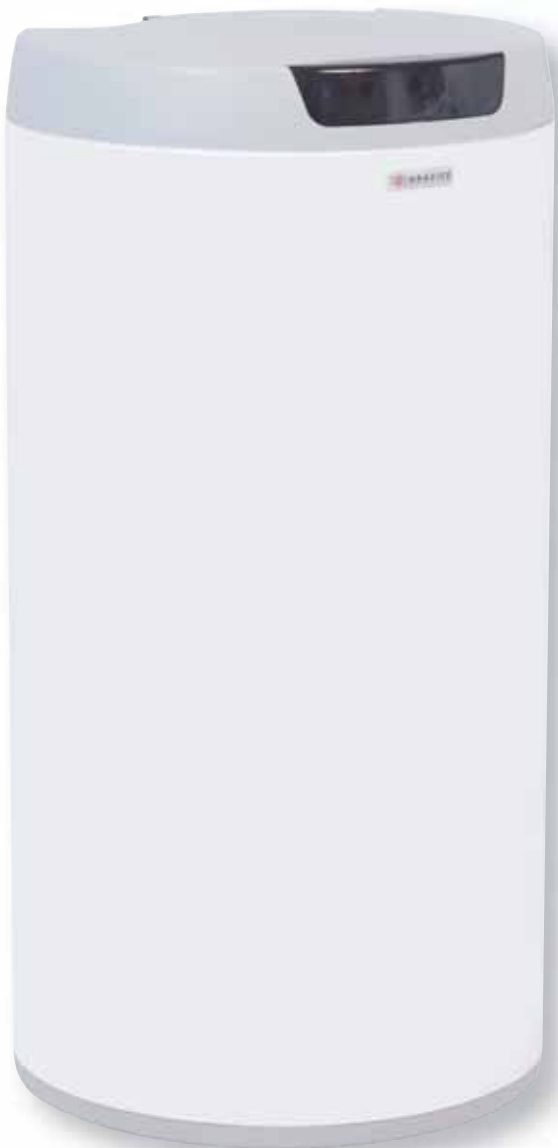


ВОДОНАГРЕВАТЕЛИ НАКОПИТЕЛЬНЫЕ КОСВЕННОГО НАГРЕВА

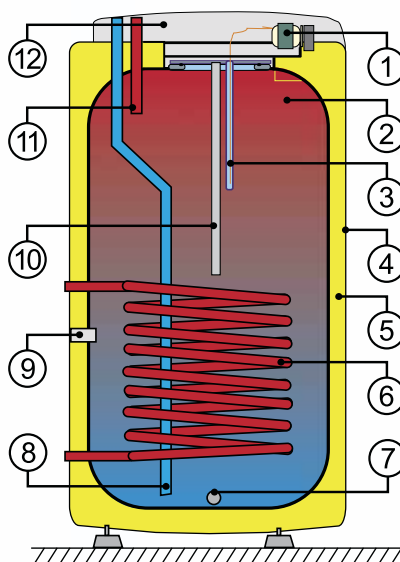
Стационарные 0,6 МПа
Боковые выходы теплообменника
без бокового фланца

**ОКС 100 NTR, ОКС 125 NTR, ОКС 160 NTR,
ОКС 200 NTR, ОКС 250 NTR, ОКС 200 NTRR,
ОКС 250 NTRR, ОКН 100 NTR, ОКН 125 NTR,
ОКН 160 NTR**



Водонагреватель накопительный
КОСВЕННОГО НАГРЕВА
для вертикального монтажа

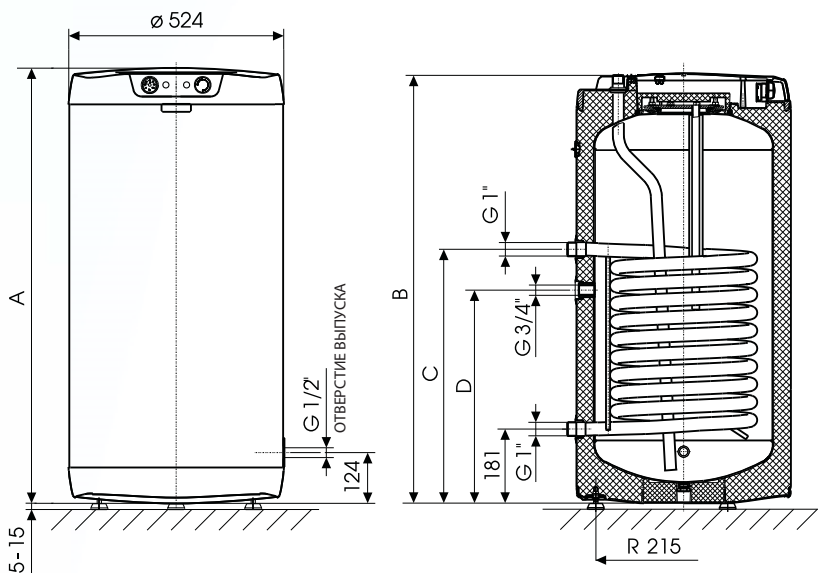
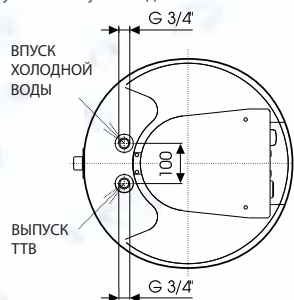
- 1 Индикатор температуры
Рабочий термостат с наружным блоком управления
- 2 Стальной эмалированный резервуар
- 3 Гильза рабочего термостата
- 4 Кожух водонагревателя
- 5 Полиуретановая изоляция 42 мм без фреона
- 6 Трубчатый теплообменник
- 7 Отверстие выпуска
- 8 Трубка впуска холодной воды
- 9 Циркуляция
- 10 Магниевый анод
- 11 Трубка выпуска тёплой воды
- 12 Крышка электроподсоединения



Модель	ОКС 100 NTR ОКН 100 NTR	ОКС 125 NTR ОКН 125 NTR	ОКС 160 NTR ОКН 160 NTR	ОКС 200 NTR	ОКС 200 NTRR	ОКС 250 NTR	ОКС 250 NTRR
Объём [л]	95	115	145	210	200	250	245
Макс. рабочее превышение давления в резервуаре [МПа]	0,6	0,6	0,6	0,6	0,6	0,6	0,6
Макс. рабочее превышение давления в теплообменнике [МПа]	1	1	1	1	1	1	1
Напряжение элементов управления [В/Гц]	1 PE-N 230/50	1 PE-N 230/50	1 PE-N 230/50	1 PE-N 230/50	1 PE-N 230/50	1 PE-N 230/50	1 PE-N 230/50
Коэфф. электр. безопасности	IP 44	IP 44	IP 44	IP 44	IP 44	IP 44	IP 44
Максимальная температура ТТВ [°C]	80	80	80	80	80	80	80
Рекомендуемая температура ТТВ [°C]	60	60	60	60	60	60	60
Высота x диаметр/ширина [мм]	881x524	1046x524	1235x524	1410x584	1410x584	1590x584	1590x584
Макс. вес водонагревателя без воды [кг]	70	82	86	102	116	111	125
Площадь теплообменной поверхности теплообменника [м²]	1,08	1,45	1,45	1,45	2x1,08	1,45	2x1,08
Номинальная тепловая мощность при температуре отопительной воды 80 °C и расходе 720 л/ч [кВт]	24	32	32	32	2x 24	32	2x 24
Время нагрева с теплообменником 10 °C to 60 °C [ч]	14	14	17	22	28/16	28	36/20
Потери тепла/категория энергоэффективности [кВт/ч/24ч]	0,9/0,7	1,1/0,87	1,39/1,05	1,4	1,4	1,73	1,73

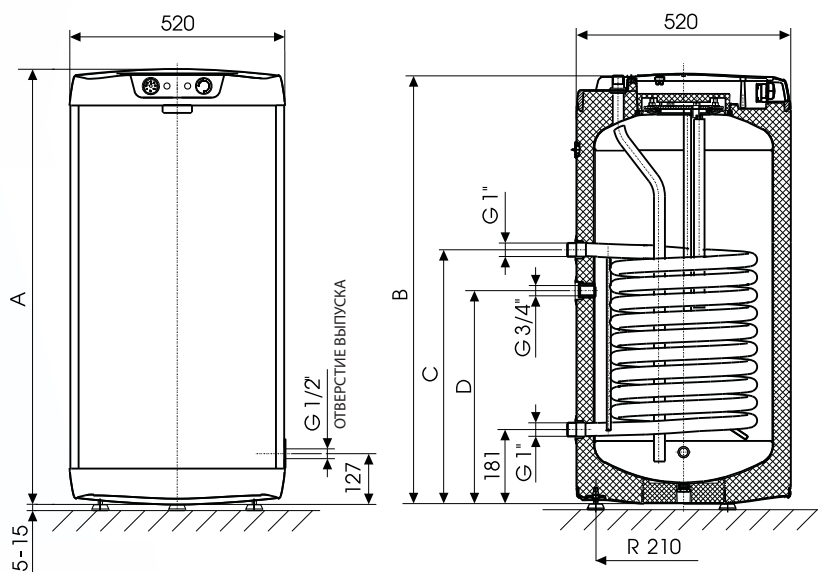
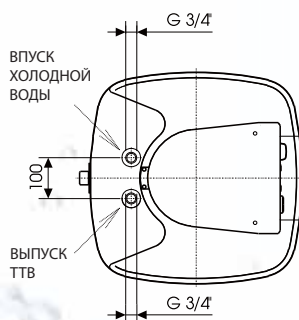
Модель	ОК 100 NTR	ОК 125 NTR	ОК 160 NTR
A	881	1046	1235
B*	876	1041	1230
C	621	751	751
D	521	621	881

*Высота от верхней плоскости корпуса водонагревателя до концов трубок впуска и выпуска воды.



Модель	ОКН 100 NTR	ОКН 125 NTR	ОКН 160 NTR
A	887	1052	1237
B*	882	1047	1232
C	621	751	751
D	521	621	881

*Высота от верхней плоскости корпуса водонагревателя до концов трубок впуска и выпуска воды.



Модель	ОК 200 NTR	ОК 200 NTRR	ОК 250 NTR	ОК 250 NTRR
A	1330	1330	1508	1508
B	940	940	1050	1050
C	1270	1270	1448	1448
E	-	1140	-	1318
F	-	700	-	878

