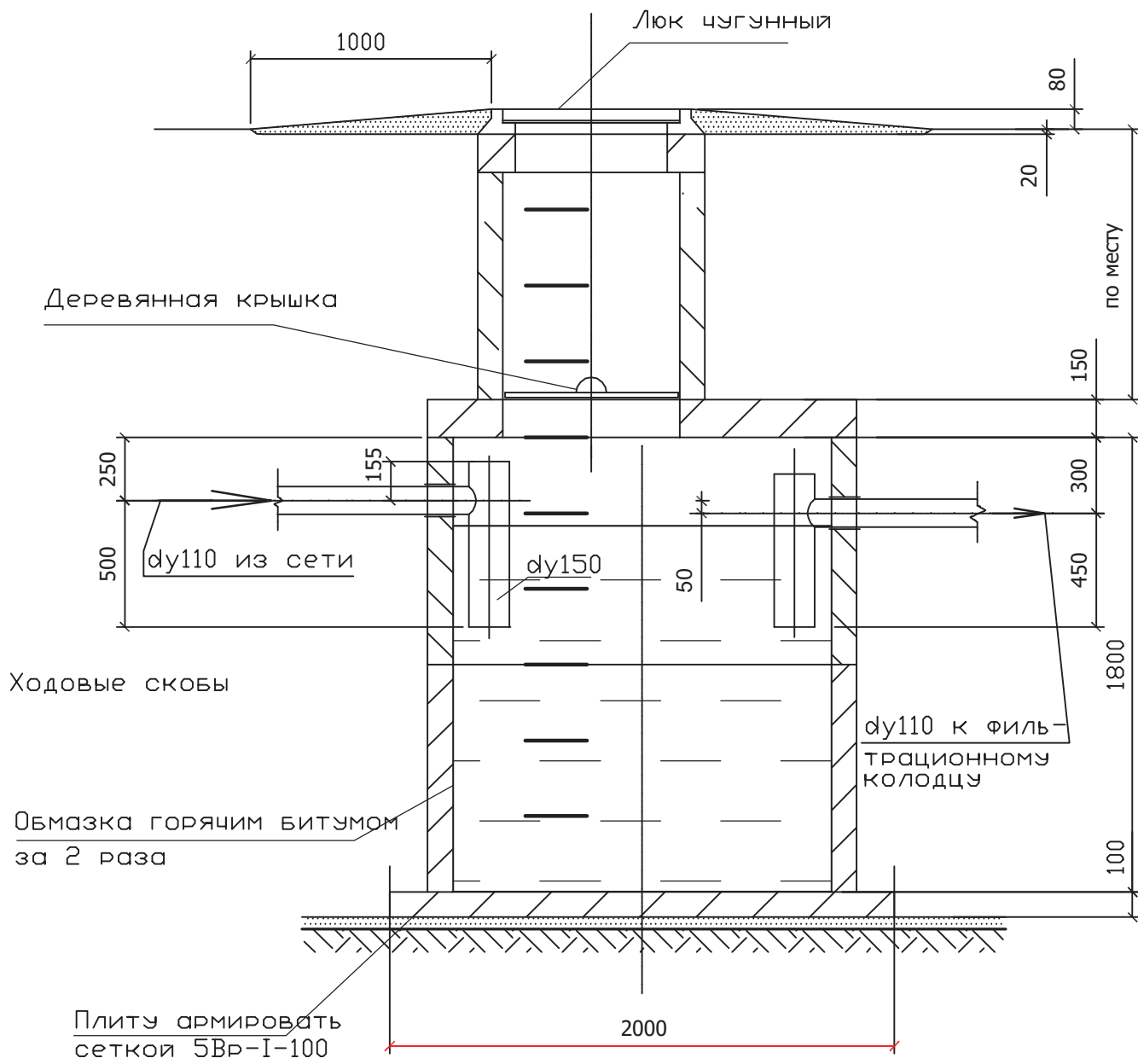
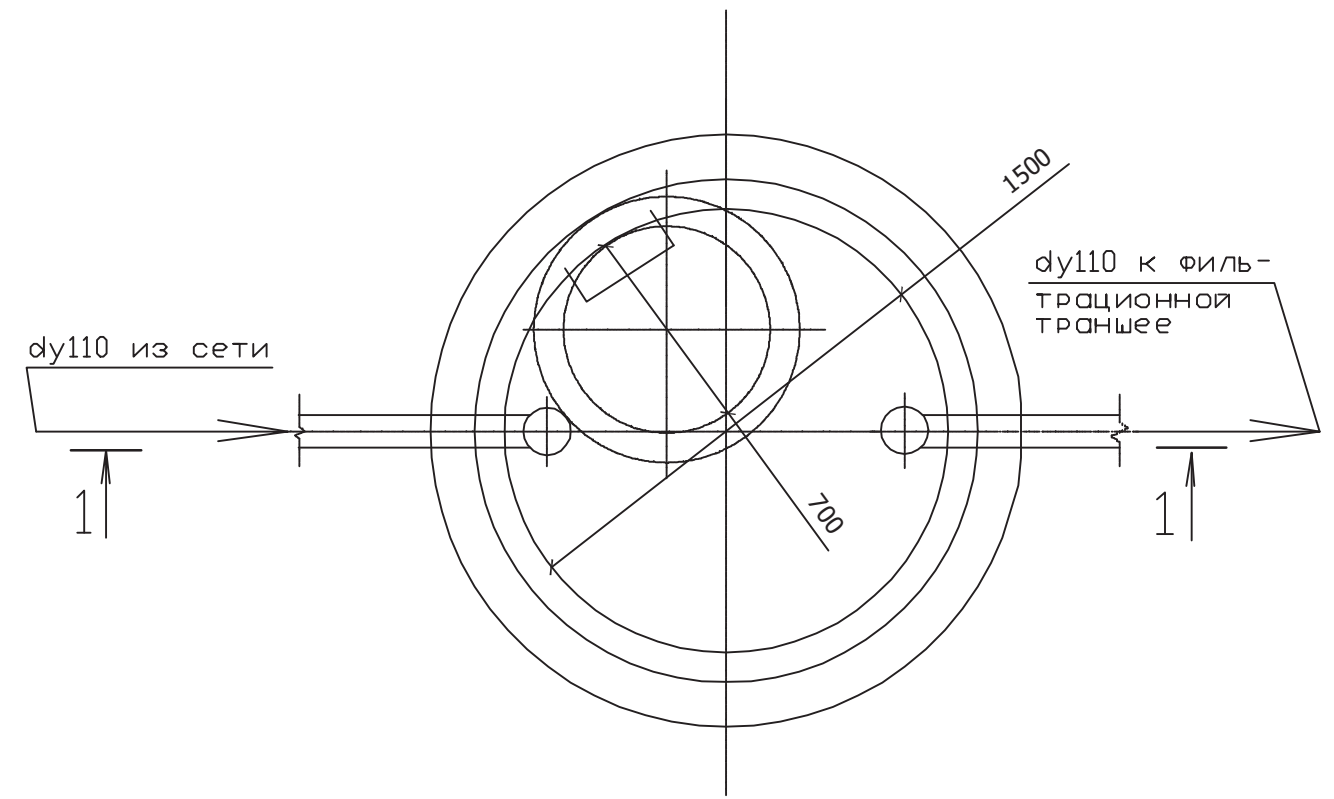


1-1



П Л А Н



| | |
|----------------|---------|
| Согласовано | |
| Г А П | Новиков |
| Взам. инв. № | |
| Подпись и дата | |
| Инв. № подл. | |

| | | | | | | | | | | |
|-------------------|------|------|--------|---------|------|---|--|------------------------------------|------|--------|
| | | | | | | Индивидуальный жилой дом на участке с кадастровым номером | | | | |
| | | | | | | Заказчик | | | | |
| Изм. | Кол. | Лист | Недок. | Подпись | Дата | Локальные очистные сооружения | | Стадия | Лист | Листов |
| | | | | | | Септик. План , разрез 1-1 М1:25. | | С | 4 | |
| Проектир. Губский | | | | | | 04.08 | | ЧАСУП "АСК-ТЕРРИТОРИЯ" г. Минск | | |