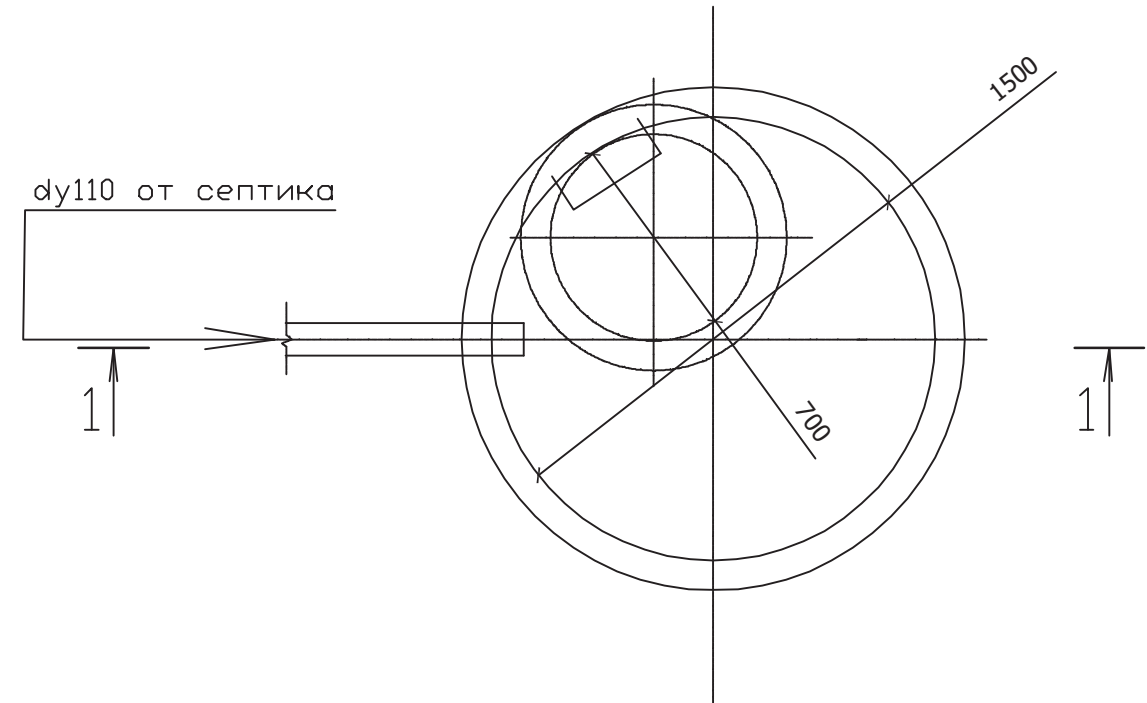
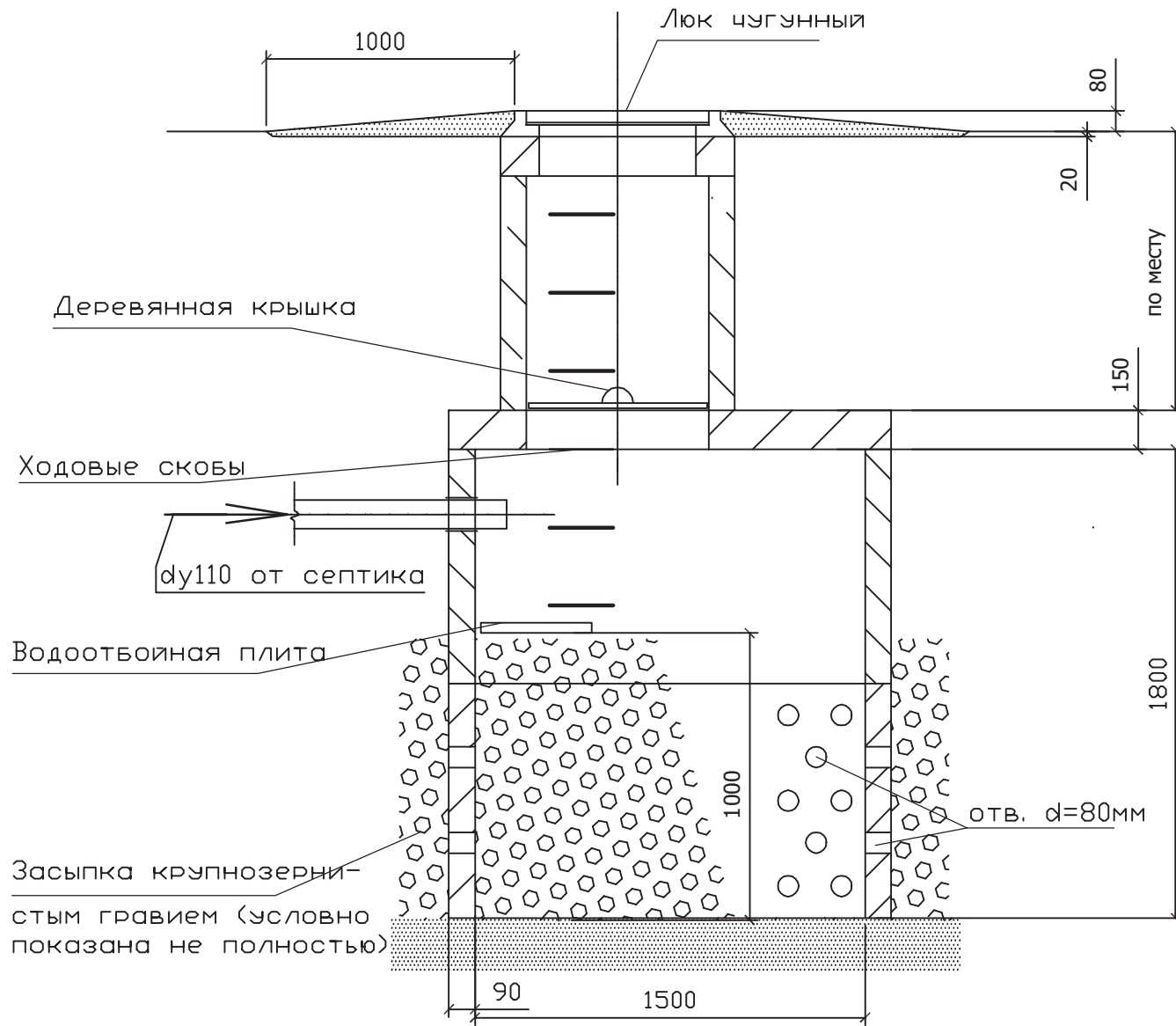


1 - 1

П Л А Н



Согласовано

Г А П	Новиков
Взам. инв. №	
Подпись и дата	
Инв. № подл.	

						Индивидуальный жилой дом на участке с кадастровым номером		
						Заказчик		
						Локальные очистные сооружения		
						Стадия	Лист	Листов
						С	5	
Проектир.		Губский			04.08	Фильтрационный колодец, План , разрез 1-1 М1:25.		
						ЧАСУП "АСК-ТЕРРИТОРИЯ" г. Минск		