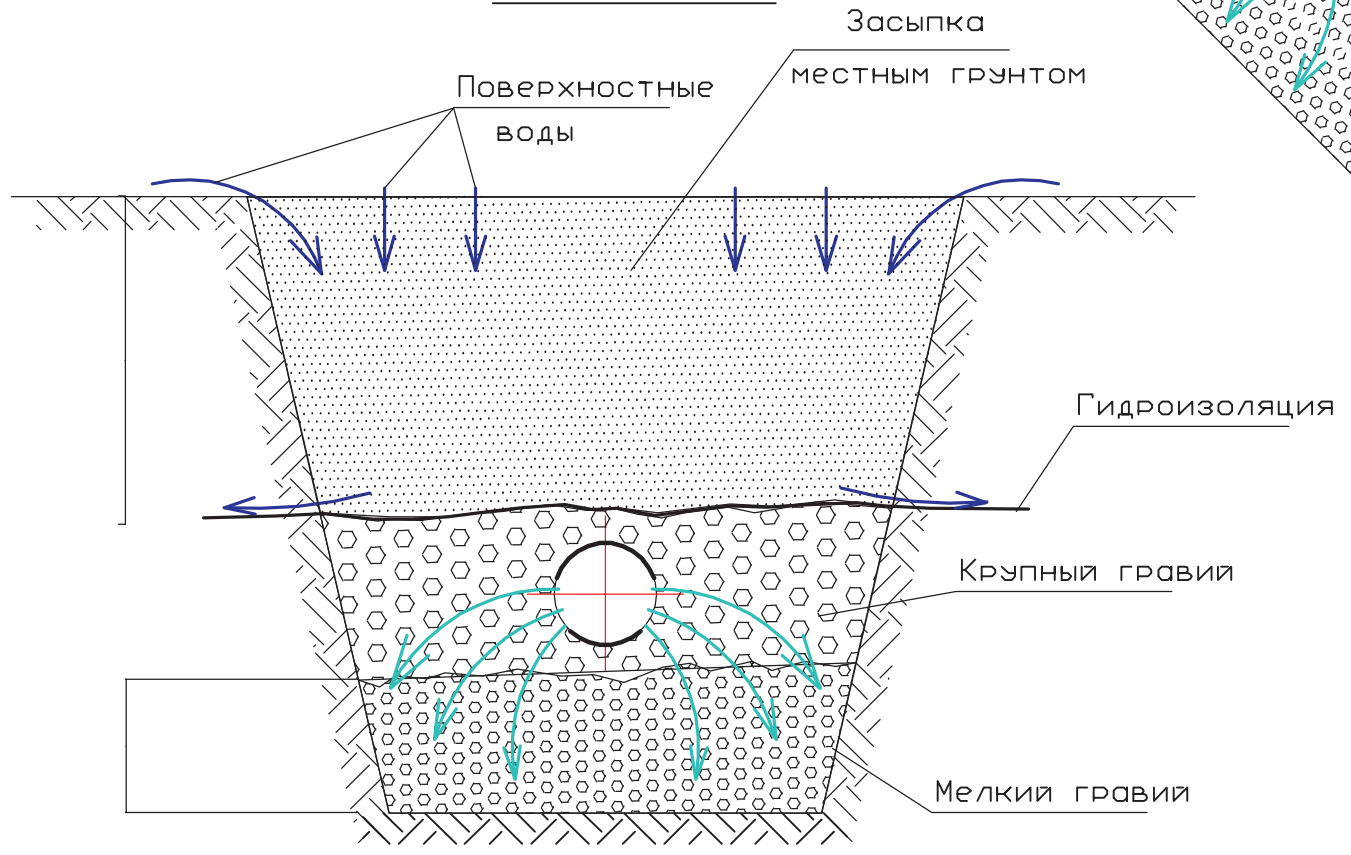
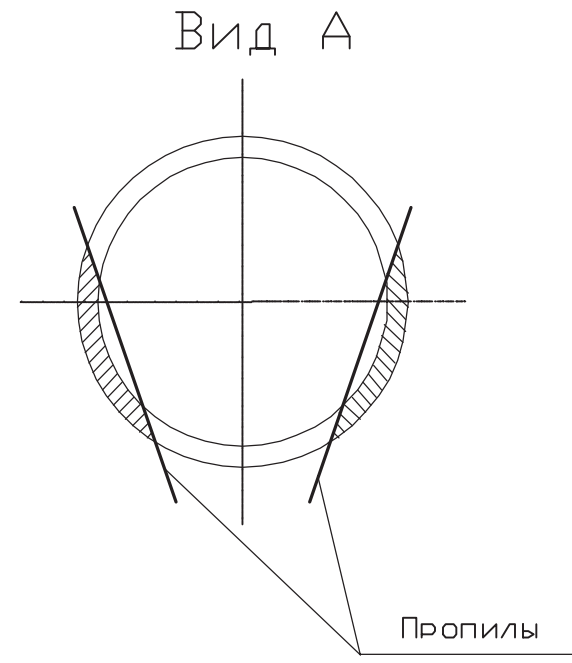
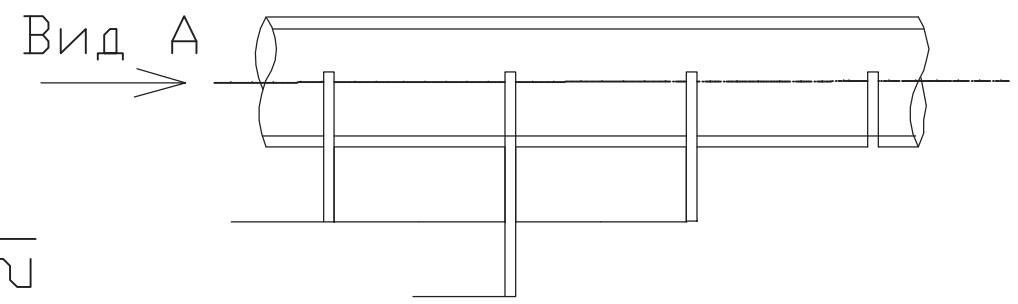
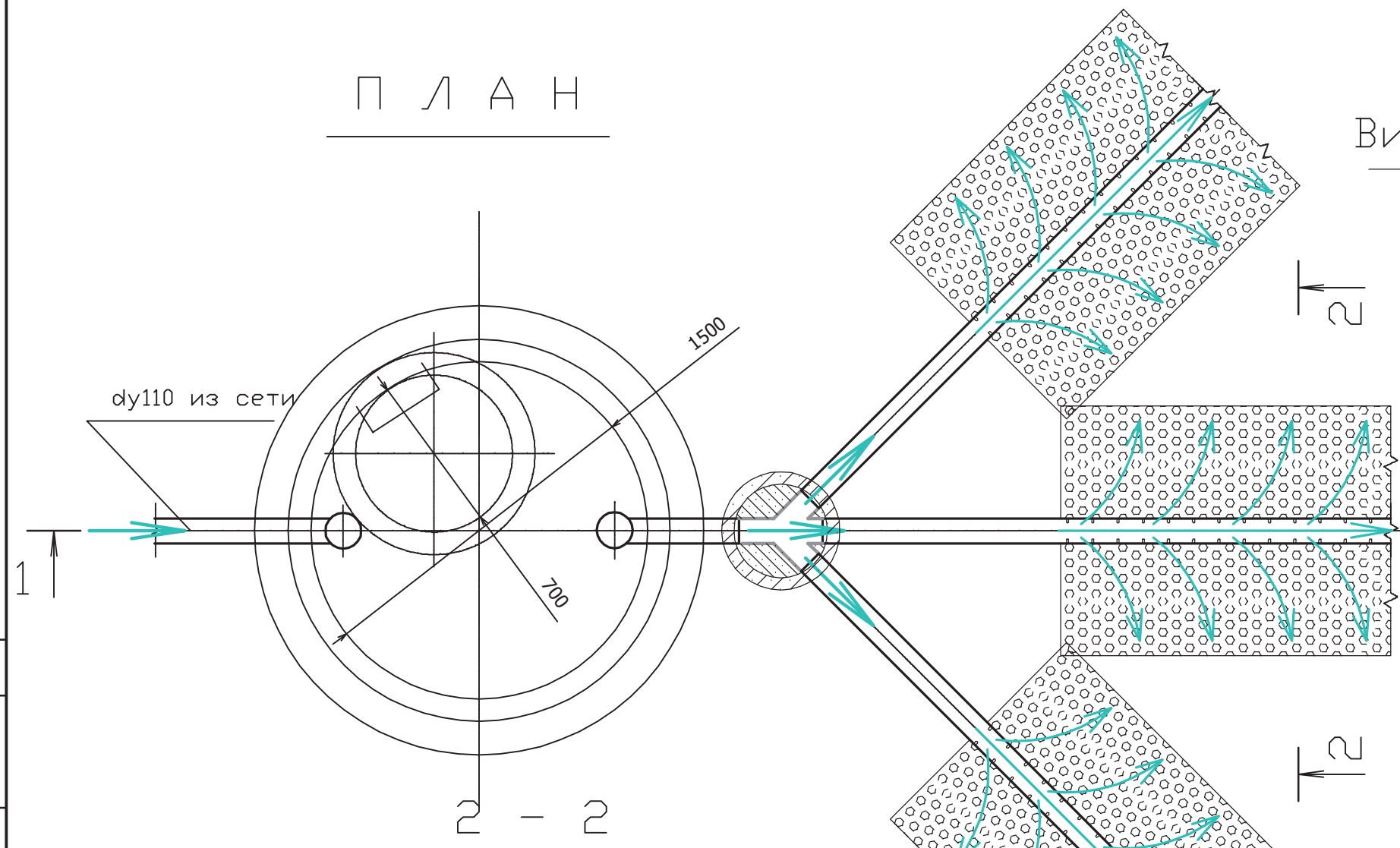


П Л А Н



Согласовано

Согласовано					
Взам. инв. №					
Подпись и дата					
Инв. № подл.					

Изм.	Кол.	Лист	Недок.	Подпись	Дата
Проектир.		Губский			04.08

Индивидуальный жилой дом на участке с кадастровым номером		
Заказчик		
Локальные очистные сооружения.	Стадия	Лист
	С	7
Септик с дренажной траншеей. Разрез 2-2, М1:25.	ЧАСУП "АСК-ТЕРРИТОРИЯ" г. Минск	