

## Руководство ESBE

Термостатические смесительные клапаны ESBE поделены на три различные группы, в зависимости от области применения и исполнения.

### Выбор необходимого термостатического смесительного клапана

#### Серия VTA33/36

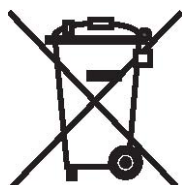
Разработана для регулирования температуры горячей воды в водоразборных кранах или душах, где используются смесительные краны. Быстрая реакция клапана и регулятор давления позволяют обеспечивать клапанам VTA33/36 минимальные изменения температуры при изменяемых параметрах давления. Защита от ожога\*. Отличия между клапанами VTA33 и VTA36 в различном подводе потоков воды и выводом суммарного потока.

#### Серия VTA32/VTA2

Основная позиция при выборе термостатического клапана для систем горячего водоснабжения требующих функции защиты от ожога\* и в системах, где используются смесительные краны на точках водоразбора. Данная серия термостатических клапанов применима в системах с горячего водоснабжения, оснащенных циркуляционным трубопроводом. Алгоритм работы термостатических клапанов серии VTA32/VTA2 позволяет использовать их в небольших системах напольного отопления. Клапаны серии VTA32 предназначены для небольших систем ( $Kvs = 1,2 - 1,6$ ), а клапаны серии VTA2 применяются для больших систем ( $Kvs = 3,0$ ).

#### Серия VTA31

Предназначены для регулирования температуры в системах горячего водоснабжения без каких-либо требований к защите от ожога. Более подробную информацию смотрите в таблице на странице 45.  
\*) Защита от ожога – данная функция означает автоматическое прекращение подачи горячей воды в случае если прекращается подача холодной воды.

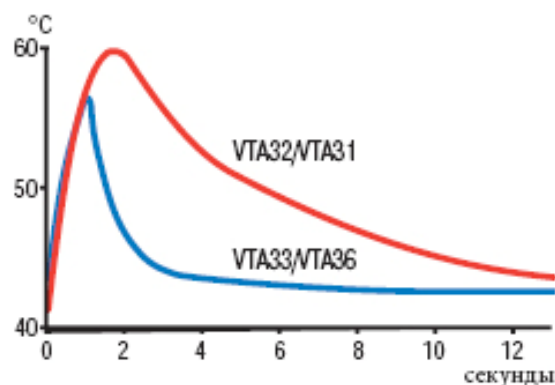


#### Утилизация

Данные изделия запрещено выбрасывать вместе с бытовым мусором, они должны утилизироваться как металлический лом. Соблюдение местных действующих норм обязательно.

На графиках, показанных ниже, показаны отличия в разных сериях термостатических смесительных клапанов:

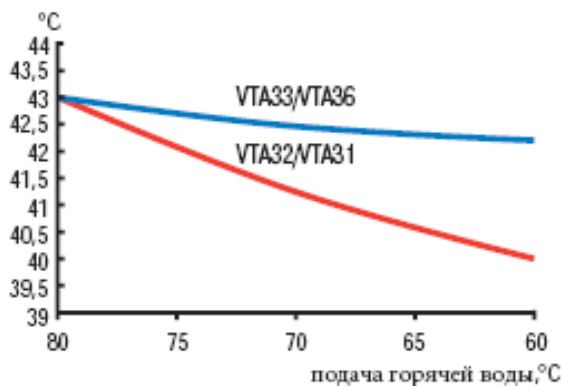
Термостатический клапан “холодный”. Вдруг начался водоразбор горячей воды – как быстро клапан достигнет установленную температуру? (На графике это 43°C)



Давление в системе горячего водоснабжения снизилось на 30% (На графике -2 бар). Как изменится температура на клапане?



Если температура горячей воды от источника нагрева снизится на 20°C – как изменится температура потока после смесительного клапана?



**Термостатические клапаны компании ESBE предлагаются с большим количеством дополнительных элементов подключения для систем с различными температурами.**

### Варианты подключения:

Компрессионные фитинги позволяют быстро произвести монтаж термостатического клапана в системах с медными трубами или в системах с пластиковыми трубами.

Внешняя резьба . . . . . используется для различных подключений и для подключений с накидной гайкой

Внутренняя резьба . . . . . Для подключения к другим видам резьбовых соединений.



Компрессионные фитинги

Внешняя резьба

Внутренняя резьба

Дополнительные фитинги

### Рабочий диапазон температур:

35 – 60°C . . . . стандартный диапазон для большинства систем горячего водоснабжения

32 – 49°C . . . . стандартный диапазон для регулирования температуры душа или водоразборного крана

20 – 43°C . . . . стандартный диапазон для систем напольного отопления и систем горячего водоснабжения в дошкольных и медицинских учреждениях

10 – 30°C . . . . стандартный диапазон для питьевой воды и хозяйственно-бытовых нужд

30 – 70°C . . . . стандартный диапазон горячей воды для технологических нужд

### Настройка температуры

Термостатические смесительные клапаны ESBE поставляются с регулировочной ручкой или защитной крышкой в верхней части клапана. Круглая ручка предназначена для регулировки желаемой температуры на выходе из клапана. Четырехсторонняя крышка не позволит выполнить регулировку температуры (она предназначена для защиты от несанкционированной перенастройки клапана), сняв ее, можно произвести настройку температуры. После этого крышка может быть опечатана.



Серия VTA3 с защитной крышкой



Серия VTA3 с круглой ручкой

**Термостатические смесительные клапаны ESBE со значениями Kvs клапана от 1,2 до 3,6 и их размеры представлены ниже.**

Определение клапана для системы горячего водоснабжения

Термостатические смесительные клапаны могут быть подобраны по количеству точек водоразбора или количеству душей (например для спортивного центра).

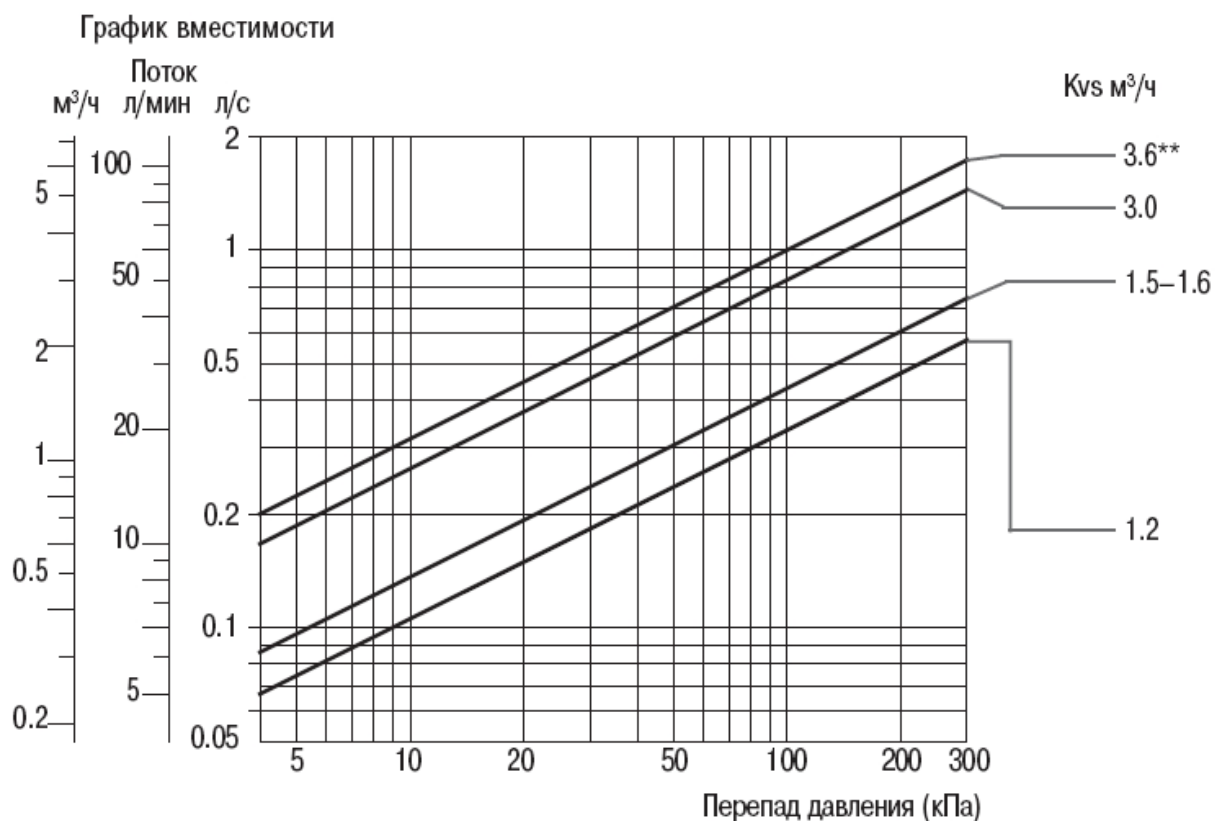
Рекомендованные значения Kvs:

Односемейный дом или 2 душа\* . . . . . Kvs = 1.2

До 5-и точек водоразбора\* . . . . . Kvs = 1.5 – 1.6

До 10-и точек водоразбора\* . . . . . Kvs = 3.0

\* Количество душей для спортивного центра.



Значение Kvs получается исходя из суммы потоков горячей и холодной воды.

\*\* Только для систем напольного отопления.

## Рекомендации и руководство по подбору термостатического клапана для систем горячего водоснабжения.

Циркуляция горячей санитарной воды должна предусматриваться в случае если задержка в подаче горячей воды после открывания крана составляет более чем 20 секунд при расходе 0,2 л/с на один прибор. В одно или двухсемейных домах допускается задержка до 30 секунд.

Компания ESBE рекомендует чтобы температура горячей воды на водоразборных кранах не была ниже +50°C и не превышала бы 65°C\*. По причине остывания воды в трубопроводах системы горячего водоснабжения водонагреватель должен нагревать санитарную воду минимум до температуры +60°C (для предотвращения риска развития болезнетворных бактерий, например Легионел).

Значения параметров, которые могут привести к ожогам и развитию болезнетворных бактерий

Время за которое можно получить ожог третьей степени, водой +60°C	2–3 с
Время срабатывания защитной функции термостатического клапана в случае отсутствия для подмеса холодной воды.	1–2 с
Стандартная температура воды для душа и ванной	40°C
Рекомендованная температура в трубах ГВС и водоразборных кранов	50°C
Рекомендованная минимальная температура нагрева в проточных нагревателях	55°C
Рекомендованная минимальная температура нагрева в емкостных нагревателях	60°C

Мы рекомендуем вам выбирать термостатические смесительные клапаны серии VTA32/VTA31 для систем горячего водоснабжения с максимальным количеством водоразборных точек до 10 шт. и серию VTA2 для систем горячего водоснабжения с количеством точек до 20 шт.

\* - В соответствии с вашими местными стандартами и правилами, значение максимальной температуры в трубопроводах санитарной воды может отличаться.

Легионеллы – это болезнетворные бактерии, которые вызывают у человека болезнь, похожую на пневмонию. Оптимальная температура размножения этих бактерий составляет 20 - 45°C. Попаст в организм человека эти бактерии могут вместе с водой при принятии душа. При температуре более 50°C, бактерии погибают. Поддерживая температуру санитарной воды в водонагревателе на уровне 60°C, а в трубах на уровне 55°C риск заболевания отсутствует.

**Для обеспечения хороших эксплуатационных характеристик и показателей очень важно соблюдать инструкции по монтажу. Это относится ко всем продуктам, включая термостатические смесительные клапаны ESBE.**

Проведение периодических осмотров – предотвращение неисправностей

Смешение потоков горячей и холодной воды является наиболее важной функцией защиты от ожогов.

Рекомендуется проводить периодические проверки смесительного клапана, но не менее чем один раз в год.

Настройте смесительную температуру, если это необходимо. Если требуемая температура не достигается.

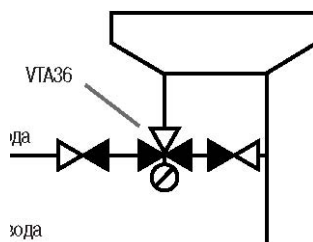
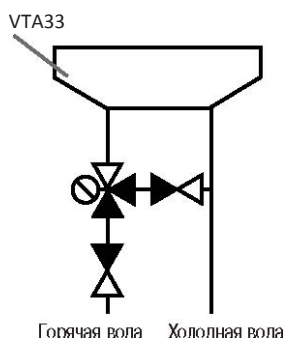
## Сервис и обслуживание

Термостатические смесительные клапаны не нуждаются в особом обслуживании. Если потребуется, то уплотнения, чувствительный элемент и рабочий шток можно заменить.

**Внимание!** Перед разборкой смесительного клапана подача воды должна быть отключена. Если термостатический смесительный клапан установлен в системе горячего водоснабжения совместно с емкостным водонагревателем, то из водонагревателя необходимо слить воду.

## Установка

Смесительные клапаны выполняют свои функции независимо от положения монтажа.



**Термостатические клапаны ESBE могут использоваться во многих разновидностях систем водоснабжения.**

**Ниже приведены рекомендации по установке термостатических клапанов в различные системы горячего водоснабжения (ГВС).**

#### **Пример установки в систему ГВС без контура рециркуляции**

В случае если циркуляционная линия санитарной воды отсутствует, то смесительный клапан должен комплектоваться устройством блокировки горячей воды подающих трубопроводах.

#### **Пример установки, когда перед смесительным клапаном есть точка водоразбора**

В случае если до смесительного клапана в системе горячего водоснабжения есть точка водоразбора горячей воды, то перед патрубком подачи горячей воды в смесительный патрубок должен быть установлен обратный клапан.

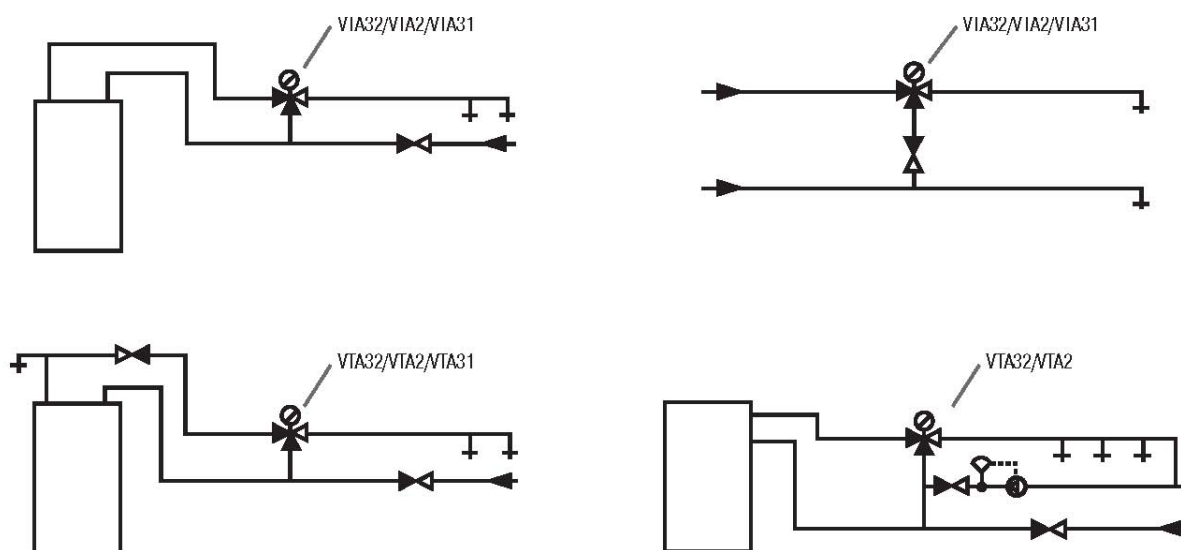
#### **Пример установки смесительного клапана непосредственно перед водоразборными кранами**

Если термостатический смесительный клапан устанавливается перед водоразборными кранами, но перед обоими входными патрубками клапана должны быть установлены обратные клапаны.

#### **Пример установки в систему ГВС с контуром рециркуляции**

Контур рециркуляции используется для подачи нагретой воды к потребителю без задержки.

**Примечание:** Клапаны серии VTA31 не предназначены для использования в системах с контуром рециркуляции санитарной воды.



**Когда вы проектируете свой дом, вы можете организовать систему напольного отопления в ванной комнате, прихожей или любой другой комнате. Термостатические смесительные клапаны серии VTA32 и серии VTA2 позволяют организовать простое и экономичное решение по управлению в напольном отоплении.**

### Система напольного отопления регулируемая термостатическим смесительным клапаном

Отличия в системах напольного и радиаторного отопления:

- 1) Температура теплоносителя в подающем трубопроводе системы напольного отопления не должна превышать 55°C. Для бетонных полов нормальная температура теплоносителя составляет 40°C, но может быть и до +55°C.
- 2) Перепад температуры  $\Delta t$  между подающим и обратным трубопроводом обычно очень мал и составляет 5°C.

Для систем напольного отопления можно применять термостатические смесительные клапаны серии VTA32, 20-43°C (DN20, Kvs = 1,6) или серии VTA2, 20-40°C (DN25, Kvs = 3,0 и 3,6).

Использование термостатических смесительных клапанов для систем напольного отопления дает большое преимущество, так как это позволяет отказаться от дополнительного регулирующего и защитного оборудования.

### Подбор необходимого смесительного клапана

Обычно для напольного отопления тепловая мощность составляет 50 Вт/м<sup>2</sup> и  $t = 5^\circ\text{C}$ , при этом расход теплоносителя составит 0,25 л/с на 100м<sup>2</sup>.

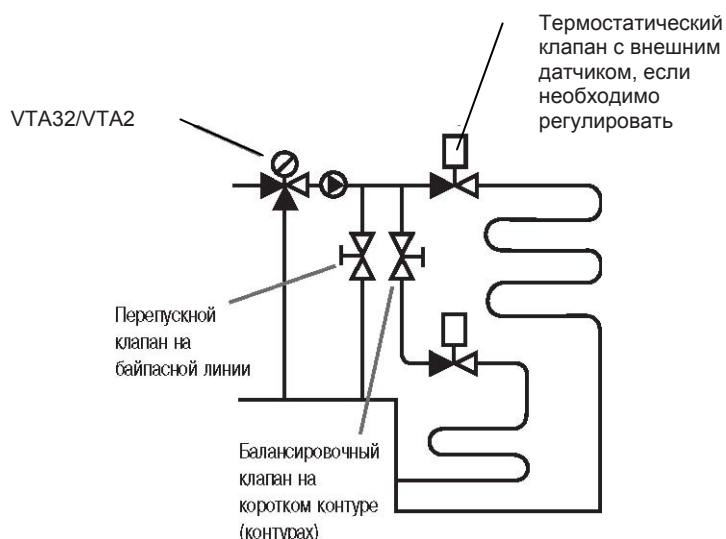
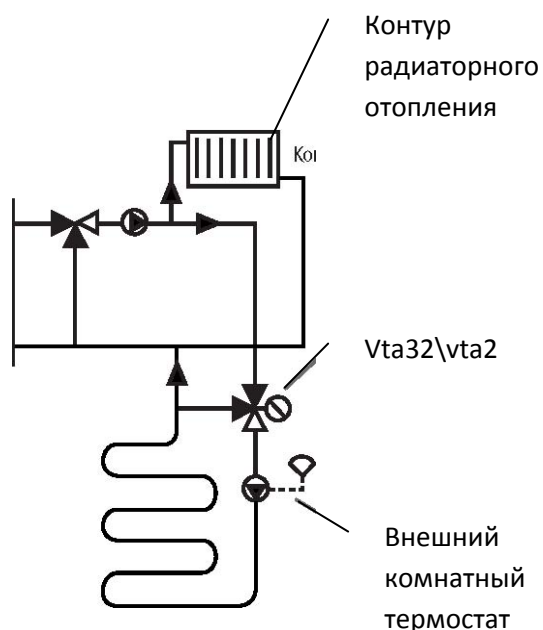
Например: Клапан VTA32 DN20 может обслуживать теплый пол на площади 50м<sup>2</sup> при потере давления 8 кПа, а клапан VTA2 DN25 на площади 100 м<sup>2</sup> с потерей давления 10 кПа.

### Пример установки с одним греющим контуром

Термостатический клапан поддерживает постоянную температуру установленную на клапане. Контур теплых полов необходим собственный циркуляционный насос. Который может управляться с помощью внешнего комнатного термостата.

### Пример установки с несколькими отопительными контурами

Термостатический клапан поддерживает постоянную температуру установленную на клапане. В этом случае система нуждается в балансировочных клапанах для обеспечения балансировки между греющими контурами. Для возможности управлять нагревом на контурах можно установить термостатические клапана с термостатическими головками.



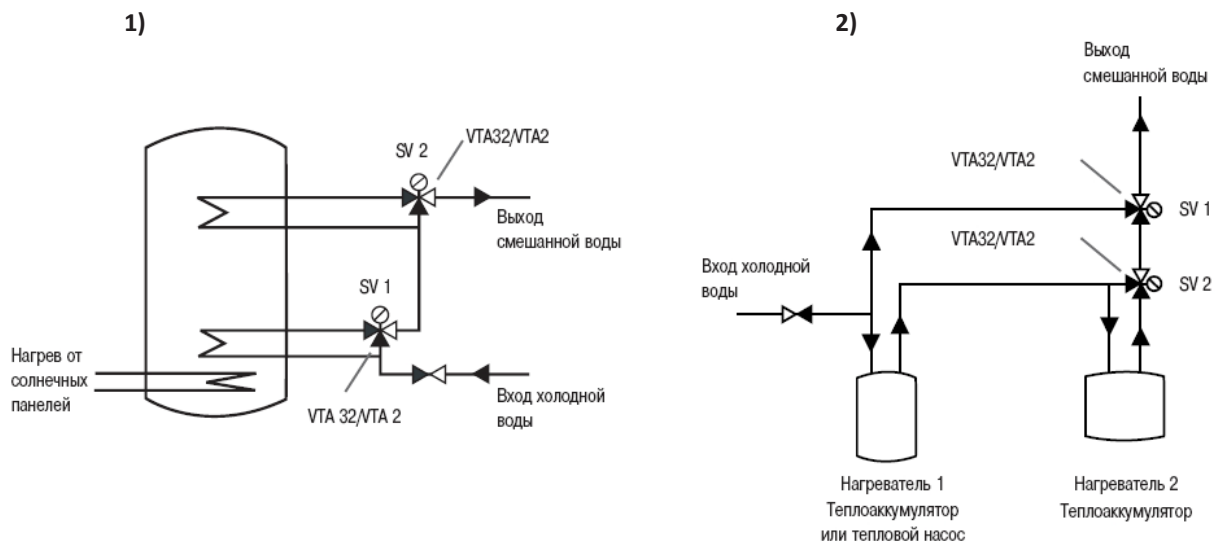
**Использование двух термостатических клапанов может быть полезно в случае если вы используете бойлер(тепло-аккумулятор) с двумя температурными уровнями горячей воды или когда горячая вода нагревается в разных водонагревателях. Такая установка дает больше преимуществ в использовании оборудования.**

**1) Пример установки в случае с двумя температурными уровнями**

Температура в нижней части водонагревателя ниже, а за счет верхнего будет обеспечиваться наибольшая производительность.

**2) Пример установки в случае с двумя водонагревателями**

Температура в первом водонагревателе ниже, а за счет второго водонагревателя будет обеспечиваться наибольшая производительность.



107996 г.Москва  
Ул.Гиляровского д.65 стр.1  
Тел: 8(495) 646-58-12  
Факс: 8(495) 646-58-12  
e-mail: info@esberus.ru